



PaxScan® 2520 Receptor, Command Processor and Power Supply

PaxScan® 2520 High kV Option



Product Description	Description du Produit	Produkt Beschreibung	Descripción del Producto
<p>The PaxScan® 2520 is a real-time and radiographic digital X-Ray imager incorporating a large-area amorphous silicon sensor array with a gadolinium oxysulfide or cesium iodide scintillator.</p> <p>The PaxScan 2520 will acquire images at usual video frame rates over a wide range of dose. A high kV option is available for energy ranges up to 1,000 kVp.</p> <p>The PaxScan 2520 is for incorporation into a complete X-Ray system by a qualified equipment manufacturer.</p> <p>Classified by Underwriters Laboratories, Inc. to UL2601-1 and EN60601-1.</p>	<p>Le PaxScan® 2520 est un imageur radiographique numérique en temps réel, doté d'une grande mosaïque de capteurs en silicium amorphe et d'un scintillateur en oxysulfure de gadolinium ou en iodure de césium.</p> <p>Le PaxScan 2520 saisira des images aux cadences visuelles habituelles de trame video sur un éventail de dose. Une option élevée de kV est disponible pour des intervalles d'énergie jusqu' à 1.000 kVp.</p> <p>Le PaxScan 2520 est destiné à être incorporé dans un système de radiographie complet par un fabricant d'équipement qualifié.</p> <p>Classifié par Underwriters Laboratories, Inc. UL2601-1 et EN60601-1.</p>	<p>Das PaxScan® 2520 ist ein digitales Echtzeit-und radiografisches Röntgenaufnahmegerät mit einem großflächigen Sensor-Array aus amorphem Silizium und einem Gadoliniumoxysulfid- oder Zäsiu-miodid-Szintillator.</p> <p>Das PaxScan 2520 erfaßt Bilder mit den üblichen Bildraten über einen breiten Bereich von Dosierungen. Für Energiebereich bis 1000 kVp ist eine Hoch kV option erhältlich.</p> <p>Das PaxScan 2520 ist für den Einbau in ein komplettes Röntgensystems durch einen qualifizierten Gerätehersteller.</p> <p>Klassifiziert von Underwriters Laboratories, Inc. für UL2601-1 und EN60601-1.</p>	<p>El PaxScan® 2520 es un aparato digital para imágenes de rayos X de tiempo real y radiográfico que presenta un conjunto de sensor de silicona amorfa de gran superficie con un centellógrafo de oxisulfuro de gadolinio o yoduro de cesio.</p> <p>El PaxScan 2520 capta imágenes a la velocidad habitual de cuadros de vídeo con un amplio espectro de dosis. Existe una opción de gran voltaje para flujos eléctricos de hasta 1.000 kVp.</p> <p>El PaxScan 2520 es para su incorporación a un sistema completo de rayos X por fabricantes de equipos calificados.</p> <p>Clasificado por Underwriters Laboratories, Inc. de acuerdo con las normas UL2601-1 y EN60601-1.</p>

Manufactured by Varian Medical Systems
 Fabriqué par Varian Medical Systems
 Hergestellt von Varian Medical Systems
 Fabricado por Varian Medical Systems

Note: Document originally drafted in the English language.
 Remarque: Document initialement rédigé en anglais.
 Hinweis: Dieses Dokument wurde ursprünglich in englischer Sprache verfaßt.
 Nota: Documento redactado originalmente en inglés.

Receptor Module

Technical Specifications

Receptor Type	Amorphous Silicon
Conversion Screen	Standard Gd ₂ O ₂ S:Tb Kodak Lanex Screen Optional Cesium Iodide
Pixel Area	Total 19.5 (h) x 24.4 (v) cm (7.68 x 9.6 in) Active 17.9 (h) x 23.8 (v) cm (7.05 x 9.38 in)
Pixel Matrix	Total 1,536 (h) x 1,920 (v) Active 1,408 (h) x 1,888 (v)
Pixel Pitch	127 µm ²
Limiting Resolution	3.94 lp/mm at 7.5 frames per second 1.97 lp/mm at 30 fps
MTF, X-Ray	>35% @ 2 lp/mm with standard screen at 80 kVp
Energy Range	Standard 40 - 150 kVp High kV Option 70 - 1,000 kVp
Fill Factor	57%
Dynamic Range	≥ 2000:1
Spectral Response	400-700 nm; 550 nm peak
Contrast Ratio	Large Area (120 mm): <1% Small Area (10 mm): <7%
Signal Capacity	≥5,000,000 electrons per pixel
Lag	< 12 %, first frame
Gamma	1
Scan Method	Progressive, unidirectional
Data Output	Fiber Optic
A/D Conversion	12-bits ± 1/2 LSB integral linearity
Frame Rate	1-7.5 fps (1x1), 15/30 fps (2x2)
Exposure Window	Internal Sync: 0.9 second External Sync: 200 seconds
Non-Uniformity	1% of full scale maximum after dark current and sensitivity correction inside active area
Temperature Range	10-30°C case temperature. Cooling is required for case temperature >30°C
Power Dissipation	15 watts (50 BTU/hour)
Maximum Entrance Dose	> 4 mR

Mechanical

Size cm (inches)	Standard 26.67 x 31.75 (10.5 x 12.5) High kV Option 65.53 x 42.15 (25.8 x 16.6)
Weight	Standard 4.6 kg (10 lb) High kV Option 26.6 kg (45.5 lb)
Housing Material	Aluminum
Sensor Protection Material	Carbon fiber plate, 2.5 mm thick plus 0.25 mm thick aluminum
Mounting Provisions	Mounting holes 4.19 mm (0.165") diameter

Module de Réception

Caractéristiques techniques

Type de Récepteur	Silicium Amorphe
Écran de conversion	Standard Gd ₂ O ₂ S:Tb Kodak Lanex Screen Option Iodure de Césium
Zone des pixels	Total 19,5 (h) x 24,4 (v) Actif 17,9 (h) x 23,8 (v)
Matrice en pixels	Total 1 536 (h) x 1 920 (v) Actif 1 408 (h) x 1 888 (v)
Lancement de pixels	127 µm ²
Résolution de limitation	3,94 lp/mm à 7,5 trames par seconde 1,97 lp/mm à 30 trames par sec
Fonction de transfert de modulation rayons	>35% @ 2 lp/mm with standard screen at 80 kVp
Plage d'Énergie	Standard 40 - 150 kVp Option Haute kV 70 - 1000 kVp
Facteur de remplissage	57%
Plage dynamique	≥ 2000:1
Réponse spectrale	400-700 nm ; crête 550 nm
Rapport de contraste	Grande zone (120 mm): <1% Petite zone (10 mm): <7%
Capacité du signal	≥5,000,000 électrons par pixel
Rémanence	< 12 %, premier trame
Gamma	1
Méthode de balayage	Progressive, unidirectionnelle
Sortie de données	Fibre Optique
Conversion A/D	12 bits ± 1/2 Lsb linéarité intégrale
Fréquence de Trames	1-7.5 fps (1x1), 15/30 fps (2x2)
Window d'Exposition	Syncro interne: 0,9 secondes Syncro externe: 200 secondes
Non Uniformité	1 % de l'échelle totale au maximum après correction sensibilité et courant d'obscurité dans la zone active
Plage de Température	Température du boîtier 10-30 °C. Refroidissement nécessaire pour température du boîtier >30 °C.
Dissipation d'Énergie	15 watts (50 BTU/h)
Maximum Dose d'Entrée	> 4 mR

Caractéristiques Mécaniques

Taille	Standard 26,67 x 31,75 Option Haute kV 65,53 x 42,15
Poids	Standard 4,6 kg Option Haute kV 26,6 kg
Matériau du boîtier	Aluminium
Matériel protection du capteur	Plat de fibre de carbone, 2,5 millimètres d'épaisseur plus l'aluminium épais de millimètre de 2,5
Éléments de fixation	Trous De Support 4,19 mm diamètre

Bildempfänger Modul

Technische Daten

Bildempfängertyp	Amorphem Silizium
Konvertierfolie	Standard Gd ₂ O ₂ S Kodak Lanex Screen Option Iodure de Césium
Pixelbereich	Gesamt 19,5 (h) x 24, 4 (v) Aktiv 17,9 (h) x 23,8 (v)
Pixel Matrix	Gesamt 1536 (h) x 1920 (v) Aktiv 1408 (h) x 1888 (v)
Pixelteilung	127 µm ²
Grenzauflösung	3,94 lp/mm bei 7.5 Bildern prosekunde 1,97 lp/mm bei 30 Bildern/s
MTE Röntgen	>35% @ 2 lp/mm mit Standardfolie bei 80 kVp
Energiebereich	Standard 40 - 150 kVp Hoch kV option 70 - 1000 kVp
Füllfaktor	57%
Dynamikbereich	≥ 2000:1
Spektralreaktion	400-700 nm: 550 nm Spitze
Kontrastverhältnis	Großer Bereich: (120 mm): <1% Kleiner Bereich: (10 mm): <7%
Signalleistung	≥ 5.000.000 Elektronen pro Pixel
Verzögerung	< 12 %, erster Bild
Gammawert	1
Scan-Methode	Progressiv, gleichgerichtet
Datenausgang	Faser Optik
A/D-Umwandlung	12-Bit ± 1/2 LSB Integral-Linearität
Monitorrate	1-7.5 fps (1x1), 15/30 fps (2x2)
Aufnahmefenster	Interner Sync: 0,9 sekundes Externer Sync: 200 sekundes
Ungleichmäßigkeit - 1% des Vollskalenmaximums nach Dunkelstrom- und Empfindlichkeits-korrekturen innerhalb des aktiven Bereichs	
Temperaturbereich - 10-30° C Gehäusetemperatur. Bei einer Raumtemperatur von über > 30° C ist evtl. Kühlung erforderlich.	
Verlustleistung	15 Watt (50 BTU/h)
Kalenmaximums eingangsdosis	> 4 mR

Mechanische Daten

Größe cm	Standard 26,67 x 31,75 Hoch kVoption 65,53 x 42,15
Gewicht	Standard 4,6 kg Hoch kVoption 26,6 kg
Gehäusematerial	Aluminum
Sensorschutzv - Kohlefaserplatte, 2,5 mm stark, und 0,25 mm starkem Aluminium	
Montagevorrichtungen	Montagelöcher 4,19 mm durchmesser

Módulo del receptor

Especificaciones técnicas

Tipo de Receptor	Silicona Amorfa
Pantalla de conversión	Estándar Gd ₂ O ₂ S Kodak Lanex Screen Opción Yoduro de Cesio
Área de píxel	Total 19,5 (h) x 24,4 (v) cm Activa 17,9 (h) x 23,8 (v) cm
Matriz de píxel	Total 1.536 (h) x 1.920 (v) Activa 1.408 (h) x 1.888 (v)
Numero de píxeles	127 µm ²
Resolución de límite	3,94 lp/mm a 7,5 cuadros por segundo 1,97 lp/mm a 30 cuadros por segundo
Rayos X MTE	> 35% @ 2 lp/mm con pantalla estándar a 80 kVp
Gama de energía	Estandar 40 - 150 kVp Opción de alto kV 70 - 1.000 kVp
Factor de llenado	57%
Gama dinámica	≥ 2000:1
Respuesta espectral	400-700 nm; 550 nm pico
Relación de contraste	Área grande (120 mm): <1% Área pequeña (10 mm): <7%
Capacidad de señal	≥ 5.000.000 electrones por píxel
Desfasaje	< 12 %, primer cuadro
Gamma	1
Salida de datos	Progresivo, unidireccional
Método de barrido	Fibra Óptica
Conversión A/D	12 bits ± 1/2 LSB de linealidad integral
Velocidad de cuadros	1-7.5 fps (1x1), 15/30 fps (2x2)
Ventana de exposición	Interno Sincronización: 0,9 segundo Externa Sincronización: 200 segundos
Falta de uniformidad - 1% del máximo de la escala total después de la corriente oscura y corrección de la sensibilidad dentro del área activa	
Gama de temperaturas - Temperatura de la caja: de 10° a 30 °C. Se requiere enfriamiento cuando la temperatura de la caja se encuentra por arriba de los 30 °C.	
Disipación de la energía	15 vatios (50 BTU/hora)
Máximo dosis de entrada	> 4 mR

Mecánica

Tamaño	Estandar 26,67 x 31,75 Opción de Alto kV 65,53 x 42,15
Peso	Estandar 4,6 kg Opción de Alto kV 26,6 kg
Material de la cubierta	Aluminio
Protección del sensor - Placa de fibra de carbono, 2,5 mm de espese 0,25 mm de espes aluminio	
Disposiciones de montaje	Orificios de montaje 4,19 mm diámetro

Command Processor

Mechanical	
Size	6.17 x 27.9 x 25.8 cm (h x w x d) (2.43 x 10.98 x 10.16 inches)
Weight	2.6 kg (6 lb)
Mounting - Bench; mounting holes side faces. 1/4-20 thread, 0.79 cm (0.31") min.	
Control Interfaces	
Ports	1-Ethernet 10BaseT 2-Serial RS-232C 12-opto-coupled inputs, 12-open-collector outputs
Protocols	Ethernet TCP/IP Sockets Serial AIA A15.08/7
Connectors	Ethernet RJ-45 Serial 9-pin D-subminiature (2) I/O 50-pin D-subminiature
Image Acquisition Modes	
Standard Fluoro	768 (h) x 960 (v) (2 x 2 binned) 30 frames per second Progressive Scan
Full-Resolution	1,536 (h) x 1,920 (v) 7.5 frames per second Progressive Scan
Data Matrix Output Fluoro Mode	768 (h) x 960 (v) matrix
Full-Resolution Mode	1,536 (h) x 1,920 (v) matrix
Sync Source	Internal Crystal, External V Drive
Lock Indicator	Front-Panel LED
Main Image Processing	
Non-uniformity Correction	12- bit, gain and offset
Blemish Compensation	Automatic detection Linear nearest neighbor interpolation
Correction Data	Automatic acquisition, One set per scan rate
Digital Video Output - 12-bit parallel image data, Pixel clock, Data valid, H Sync, V Sync	
Connector	50-pin SCSI-2
Optional Automatic Brightness Stabilization (ABS)	
ABS output	0-20 volt 15 mA, complimentary pair
Connector	Female, 15-pin D-subminiature
X-Ray Generator	± 10 volt, ± 15 mA
Analog Video Output Scan Conversion	Can be factory set to one of: 525 line / 60 Hz / interlaced 625 line / 50 Hz / interlaced 1,049 line / 60 Hz / interlaced 1,249 line / 50 Hz / interlaced
Recursive Filtering	Single-pole, Range 0 to 100%
Signal Detection	Digital windowed histogrammer
Analog Video Output Connector	BNC and 15-pin D-subminiature
Gamma Correction	12- to 8-bit programmable lookup table
Digital Video Output	8-bit parallel
Last Image Hold	Automatic on contact closure

Processeur de commande

Caractéristiques mécaniques	
Taille	6,17 x 27,9 x 25,8 cm (h x l x p)
Poids	2,6 kg
Fixation - Trous de fixation sur table, panneaux côté. Filetage 1/4-20, 0,79 cm min.	
Interfaces de commande	
Ports	1 Ethernet 10BaseT 2 série RS-232C 12-opto-couplé entrées, 12 sorties de collecteur ouvert
Protocoles	Ethernet interfaces logiques spécifiques TCP/IP Série AIA A15.08/7
Connecteurs	Ethernet RJ-45 Série D ultraminiaturisé à 9 broches (2) E/S D ultraminiaturisé à 50 broches
Modes d'acquisition des images	
Radioscopique standard	768 (h) x 960 (v) (cases 2 x 2) 30 trames par seconde Balayage progressif
Résolution complète	1.536 (h) x 1.920 (v) 7,5 trames par seconde Balayage progressif
Sortie matrice de données Mode de radioscopie	
Matrice	768 (h) x 960 (v)
Mode de résolution complète	
Matrice	1.536 (h) x 1.920 (v)
Source synchro	Cristal interne, unité V externe
Indicateur de verrouillez	LED sur panneau avant
Traitement de l'image principal	
Correction de non uniformité	12 bit, gain et écart
Compensation des microtaches - Détection automatique interpolation linéaire selon alentours immédiats	
Données de correction - Acquisition automatique. Un jeu par vitesse de balayage	
Sortie video numerique - Données image 12 bits parallèle, horloge pixels, validation données, Sync H, Sync V	
Connecteur	SCSI-2, 50 broches
Optional Stabilisation automatique de la luminosité (ABS)	
Sortie de ABS	0-20 V, 15 mA, Paire complémentaire
Connecteur	D ultraminiaturisé à 15 broches
Générateur de rayons X	± 10 V, ± 15 mA
Conversion de balayage de sortie vidéo analogique: Peut être réglée en usine sur l'une des options suivantes	525 lignes / 60 Hz / Entrelacé 625 lignes / 50 Hz / Entrelacé 1049 lignes / 60 Hz / Entrelacé 1249 lignes / 50 Hz / Entrelacé
Filtrage récursif	Unipolaire, plage de 0 à 100%
Détection du signal	Histogramme numérique à fenêtre
Connecteur de sortie vidéo analogique - BNC et D ultraminiaturisé à 15 broches	
Correction gamma	Table de validation programmable de 12 à 8 bits
Sortie video numerique	Parallèle, 8 bits
Conservation dernière image	Automatique sur fermeture des contacts

Befehlsprozessor

Mechanische Daten

Größe 6,17 x 27,9 x 25,8 cm (HxBxT)

Gewicht 2,6 kg

Halterung - Tisch: Montagelöcher Seite. 1/4-20 Gewinde, 0,79 cm mindesttiefe

Steuerschnittstellen

Schnittstellen 1 Ethernet 10BaseT
2 serielle RS-232C
12 optogekoppelte eingänge, 12 offenem Kollektor ausgänge

Protokolle Ethernet TCP/IP-Steckplätze
Seriell AIA A15.08/7

Anschlüsse Ethernet RJ-45
Seriell 9-poliger SUB-D (2)
E/A 50-poliger SUB-D

Bilderfassungsmodi

Standard-Fluoro 768 cm (h) x 960 cm (v) (2 x 2 Zellen)
30 bilder pro sekunde
Progressiver Scan

Volle Auflösung 1536 (h) x 1920 (v)
7,5 bilder pro sekunde
Progressiver Scan

Datenmatrixausgang Fluoromodi 768 (h) x 960 (v) matrix

Vollauflösungsmodus 1536 (h) x 1920 (v) matrix

Synchronisationsquelle Interner kristall, Externer V-antrieb

Verriegelungsanzeige LED an der vorderseite

Hauptbildverarbeitung

Korrektur der Ungleichmäßigkeit 12-Bit, verstärkung und offset

Kompensation für Fehlerstellen - Automatische erkenntung lineare interpolation, nächste benachbarte stelle

Korrekturdaten Automatische erfassung ein satz pro scanrate

Digitaler Videoausgang - 12-Bit parallele bilddaten, pixeltakt, daten gültig, H-Sync, V-Sync

Anschluß 50-poliger SCSI-2

Optionale Automatische Helligkeitsstabilisierung (ABS)

ABS ausgang 0-20 Volt, 15 mA, komplementäres paar

Anschluß 15-poliger SUB-D

Röntngengenerator ± 10 Volt, ± 15 mA

Analoger Videoausgang mit Scankonvertierung - Werkseitige einstellung möglich au 525 Zeilen / 60 Hz / zeilensprung
625 Zeilen / 50 Hz / zeilensprung
1049 Zeilen / 60 Hz / zeilensprung
1249 Zeilen / 50 Hz / zeilensprung

Rekursive Filterung Einpolig, Bereich 0 bis 100%

Signalerkennung Histogrammer mit digitalfenster

Analoger Videoausgangsanschluß BNC und 15-pol. Sub-D

Gammakorrektur 12-bit bis 8-bit programmierbare suchtablelle

Digitaler Videoausgang 8-bit parallel

Letztes Bild halten Automatisch bei kontaktschluß

Procesador de comandos

Características mecánicas

Tamaño 6,17 x 27,9 x 25,8 cm (altura, ancho y prof.)

Peso 2,6 kg

Montaje - Sobre banco, orificios de montaje sobre caras lado, 1/4-20 diámetro de rosca, 0,79 mínimo

Interfaces de control

Puertos 1 Ethernet 10Base T
2 Serie RS-232C
12 entradas de acople óptico, 12 salidas de colector abierto

Protocolos Ethernet Enchufes TCP/IP
Serie AIA A15.08/7

Conectores Ethernet RJ-45
SerieSerie subminiatura D de 9 patillas (2)
E/S subminiatura D de 50 patillas

Modos de adquisición de imágenes

Fluorescencia estándar 768 (h) x 960 (v) (2 x 2 almacenado)
30 cuadros por segundo
Barrido progresivo

Resolución completa 1.536 (h) x 1.920 (v)
7,5 cuadros por segundo
Barrido progresivo

Salida de matriz de datos Modos de fluorescencia:
Matriz de 768 (h) x 960 (v)

Modo de resolución completa Matriz de 1.536 (h) x 1.920 (v)

Fuente de sincronización Unidad V Externa, Cristal interno

Indicador de cierre LED (diodo de emisión de luz) en el panel frontal

Procesamiento de la imagen principal

Corrección sin uniformidad 12 bits, mejora y compensación

Compensación de manchas - Detección automática interpolación lineal más próxima

Datos de corrección - Adquisición automática un conjunto por relación de barrido

Salida digital de vídeo - Datos de imagen paralela de 12 pixeles, reloj Pixel, Datos válidos, Sincronización H, Sincronización V

Conector SCSI-2 de 50 patillas

Opcional Estabilización automática de brillo (ABS)

Salida para ABS 0-20 voltios 15 mA par de regalo

Conector Subminiatura D de 15 patillas

Generador de rayos X ± 10 voltios, ± 15 mA

Conversión de barrido de salida de vídeo analógico - Ajuste de fábrica a cualquiera de las siguientes opciones 525 líneas/60 Hz/entrelazado
625 líneas/50 Hz/entrelazado
1.049 líneas/60 Hz/entrelazado
1.249 líneas/50 Hz/entrelazado

Filtración recurrente Polo simple, Rango 0 a 100%

Detección de señal Histógrafo digital de ventana

Conector de salida de vídeo analógico BNC y subminiatura D de 15 patillas

Corrección de gamma Mesa de búsqueda de 12 a 8 bits programable

Salida de vídeo digital Paralela de 8 bits

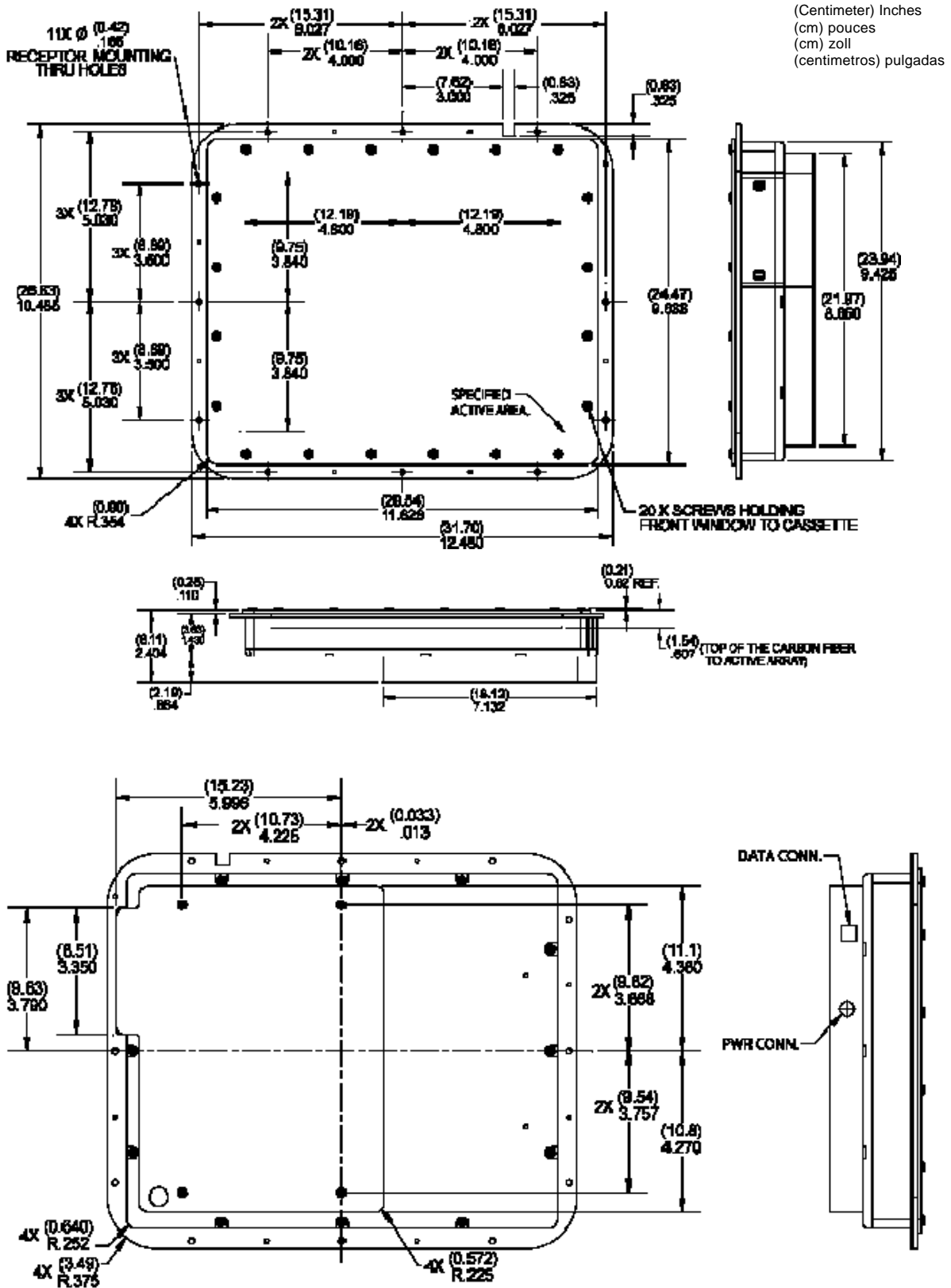
Conservación de la última imagen Automática en el cierre de contacto

Receptor - Front

Récepteur - Avant

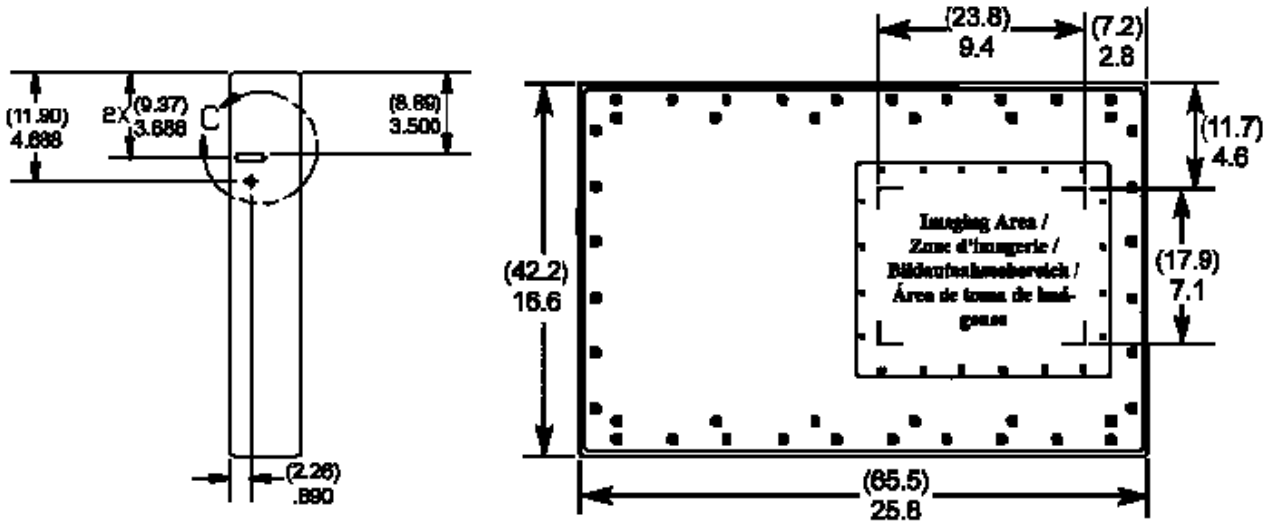
Bildempfänger - Vorderseite

Receptor - Frente

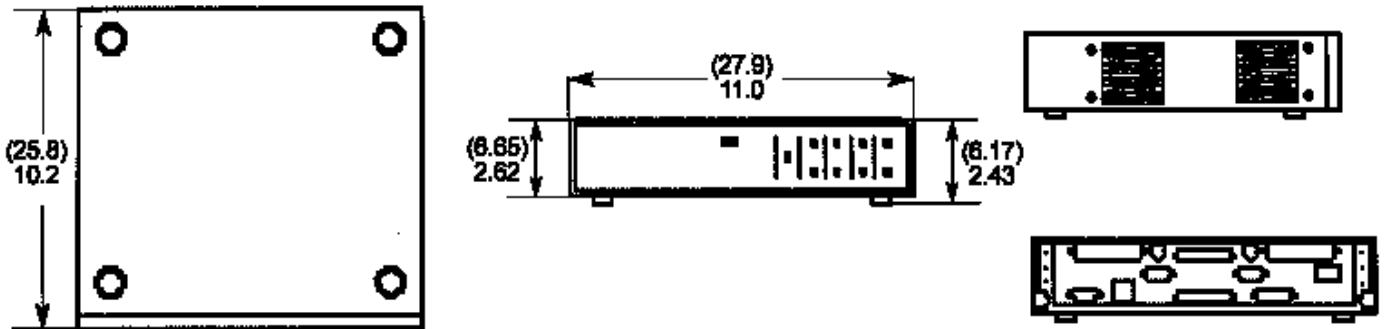


High kV Panel Option / Recepteur- Option haute kVp
Bildempfänger - Hohe kVp-Option / Receptor - Opción de alta tensión (kVp)

(Centimeter) Inches
(cm) pouces
(cm) zoll
(centímetros) pulgadas

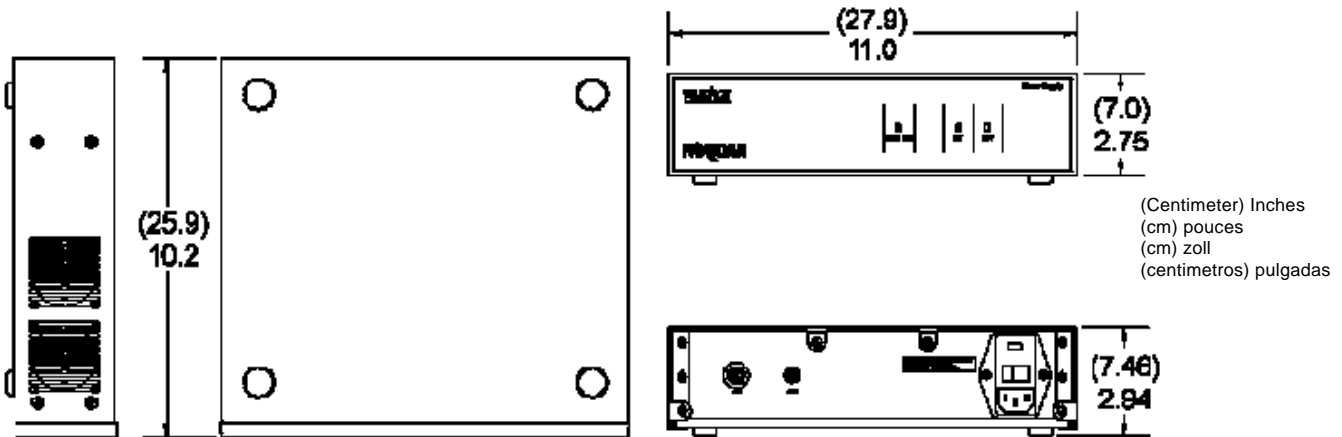


Command Processor / Processeur de Commande / Befehl Prozessor / Procesador de comandos



Cooling air clearance 10 cm(4.0") min. from each surface.
Dégagement pour air de refroidissement 10 cm min. de chaque surface.
Mindestabstand für Kühlluft zu den einzelnen Flächen: 10 cm.
Espacio de refrigeración desde cada superficie: 10 cm como mínimo.

<p>Power Supply</p> <p>Power Input: 85-250 Vac; 47-63 Hz</p> <p>Rating: 5.5 A max @ 120 Vac, 60 Hz</p> <p>Size 7.0 x 27.9 x 25.9 cm (2.75 x 10.98 x 10.16 inches) (h x w x d)</p> <p>Weight 3.4 kg (8 lb)</p> <p>Mounting: Bench; stack on command processor. Rack mount adapter optional.</p>	<p>Bloc d'alimentation</p> <p>Entrée alimentation: 85-250 V c.a. 47-63 Hz</p> <p>Évaluation: 5,5 A max @ 120 Vac, 60 Hz</p> <p>Taille - 7,0 x 27,9 x 25,9 cm (h x l x p)</p> <p>Poids 3,4 kg</p> <p>Montage: Paillasse; superposition sur processeur de commande. Adaptateur de montage sur baie optional.</p>	<p>Stromversorgung</p> <p>Stromeingang: 85-250 VAC; 47-63 Hz</p> <p>Leistung: 5,5 A max @ 120 Vac, 60 Hz</p> <p>Abmessungen: 7,0 x 27,9 x 25,9 cm (h x b x t)</p> <p>Gewicht 3,4 kg</p> <p>Montage: Tisch, stapelbar auf Befehlsprozessor. Rack-montage-Adapter optional.</p>	<p>Fuente de alimentación</p> <p>Entrada de energía eléctrica: 85-250 Vc.a. 47-63 Hz</p> <p>clasificación: 5,5 A max @ 120 Vac, 60 Hz</p> <p>Tamaño 7,0 x 27,9 x 25,9 cm (altura, ancho y prof.)</p> <p>Peso 3,4 kg</p> <p>Montaje: Banco de ensamblado; columna en el procesador de comandos. Opción: adaptador del bastidor soporte.</p>
<p>Cables</p> <p>Receptor to Command Processor: 8.5 m (28 ft.) 30.0 m (98 ft.) 35.0 m (115 ft.) 40.0 m (130 ft.) 45.0 m (148 ft.) 70.0 m (200 ft.)*</p> <p>*Requires additional power supply</p> <p>Power Supply to Command Processor 0.3 m (1 ft.)</p>	<p>Câbles</p> <p>Récepteur - Processeur de Commande: 8,5 m 30,0 m 35,0 m 40,0 m 45,0 m 70,0 m*</p> <p>* Exige l'alimentation d'énergie additionnelle</p> <p>Bloc d'alimentation-Processeur de Commande 0,30 m</p>	<p>Kabels</p> <p>Bildempfänger zum Befehls Prozessor: 8,5 m 30,0 m 35,0 m 40,0 m 45,0 m 70,0 m*</p> <p>* Erfordert zusätzliches Stromversorgungsmodul</p> <p>Stromversorgungsmodul zum Befehls Prozessor 0,30 m</p>	<p>Cables</p> <p>Receptor al Procesador de Comandos: 8,5 m 30,0 m 35,0 m 40,0 m 45,0 m 70,0 m*</p> <p>* Requiere la fuente de alimentación adicional</p> <p>Fuente de alimentación al Procesador de Comandos 0,30 m</p>



Cooling air clearance 10 cm(4.0") min. from each surface
 Dégagement pour air de refroidissement 10 cm min. de chaque surface
 Mindestabstand für Kühlluft zu den einzelnen Flächen: 10 cm
 Espacio de refrigeración desde cada superficie: 10 cm como mínimo.

This document contains a technical description of an x-ray imager. The structure and capabilities of the equipment described herein are subject to change without notice. No representations are made by this document concerning the feasibility or status of clearance for medical use of this equipment in the United States or any other jurisdiction.

<p>VARIAN medical systems</p>	<p>X-RAY PRODUCTS</p>
<p>Salt Lake City, UT Charleston, SC</p>	<p>1-801-972-5000 1-843-767-3005</p>
<p>www.varian.com</p>	