

Coax

Product Catalogue Coaxial Connectors

Produktkatalog Koaxiale Steckverbinder

All products are shown in our
online catalogue
www.telegaertner.com



Publisher Herausgeber

Telegärtner
Karl Gärtner GmbH
Lerchenstr. 35
D-71144 Steinenbronn

Tel.: +49 (0) 7157/1 25-0
Fax: +49 (0) 7157/1 25-5120
Email: info@telegaertner.com

Visit us in the World Wide Web at:

Besuchen Sie uns im World Wide Web unter:
www.telegaertner.com

Design Cover Gestaltung Titelseite

Jonas Kriegstötter

Print Druck

Druckerei Raisch

Edition Ausgabe

Coax 2021 © Copyright by Telegärtner 100026481

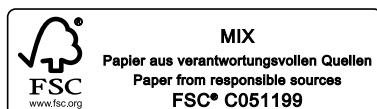
**Reproduction of even a part only by express
written permission. Technical changes reserved.**

Nachdruck auch auszugsweise bedarf einer schriftlichen
Genehmigung. Technische Änderungen vorbehalten.

Content Inhalt

| | |
|-----|---|
| 2 | Telegärtner Coax Telegärtner Coax |
| 11 | The Telegärtner Group Die Telegärtner Gruppe |
| 19 | Locations and Agents Standorte und Vertretungen |
| 22 | Technical Information Technische Informationen |
| 35 | Products Produkte |
| 589 | Mounting Dimensions Einbaumaße |
| 597 | Index of Order Numbers Bestellnummern-Index |

This catalogue is a carbon neutral print product.
Dieser Katalog wurde klimaneutral gedruckt.



| | | |
|-----|---|-----------|
| 35 | BNC BNC | 1 |
| 77 | Mini HD-BNC Mini HD-BNC | 2 |
| 83 | TNC TNC | 3 |
| 109 | N N | 4 |
| 145 | 1.5-3.5 1.5-3.5 | 5 |
| 155 | NEX10® NEX10® | 6 |
| 163 | 2.2-5 2.2-5 | 7 |
| 177 | 4.3-10 4.3-10 | 8 |
| 203 | 7-16 7-16 | 9 |
| 227 | SMA SMA | 10 |
| 255 | SMB, SMC SMB, SMC | 11 |
| 275 | SSMB SSMB | 12 |
| 283 | MCX MCX | 13 |
| 293 | MMCX MMCX | 14 |
| 303 | SMP SMP | 15 |
| 313 | R-TNC, R-SMA, R-BNC R-TNC, R-SMA, R-BNC | 16 |
| 323 | UMTC UMTC | 17 |
| 331 | FME FME | 18 |
| 339 | UHF UHF | 19 |
| 351 | Mini-UHF Mini-UHF | 20 |
| 357 | 1.6/5.6 1.6/5.6 | 21 |
| 365 | F F | 22 |
| 373 | pH pH | 23 |
| 379 | RF Combination Connectors and Cable Clamps HF-Kombiniersteckverbinder und Kabelabfahrungen | 24 |
| 389 | PCB Cable Terminators LTP-Kabeldirektanschlüsse | 25 |
| 395 | Inter-Series Adaptors Adapter zwischen den Serien | 26 |
| 441 | TestLine - RF Test Components TestLine - HF Prüfkompontenten | 27 |
| 471 | Test Accessories Laborsteckverbindungen | 28 |
| 475 | RF Surge Suppressors HF Überspannungsableiter | 29 |
| 497 | Jumper Cables Jumper Kabel | 30 |
| 523 | Passive DAS Components Passive DAS Komponenten | 31 |
| 547 | RF Cable Assemblies Konfektionierte HF-Kabel | 32 |
| 555 | Coaxial Cables Koaxiale Kabel | 33 |
| 565 | Spare Parts and Accessories, Tools Ersatzteile und Zubehör, Werkzeuge | 34 |

Suitable Coax solutions for every application

Coaxial RF Connectors for the highest demands

Regardless of whether you need coaxial connectors for high power transmission in the transmitting range, device-internal miniature connectors for electronic equipment or high-precision connectors for laboratory measuring instruments: Telegärtner can always offer you the right solution

for your individual requirements. With more than 2,500 products, the Telegärtner Coax assortment is one of the most comprehensive on the market. In addition, with more than 5,600 developments, Telegärtner is one of the leading development partners for RF connectors.

MOBILE COMMUNICATIONS
MOBILFUNK & TELEKOMMUNIKATION

INDUSTRIAL APPLICATIONS
INDUSTRIE-ANWENDUNGEN



The complete product range with PLUS POINTS for ...

- ... **Performance**
 - wide range of RF connectors
 - special solutions
- ... **Variety**
 - all standard series
- ... **Customer Orientation**
 - short response times
 - short development times
 - qualified consulting
 - quick delivery
- ... **Reliability**
 - lower failure rates
 - greater power reserves

TEST & MEASUREMENT
MESSEN & PRÜFEN

Für jede Applikation die passende Koax-Lösung

Koaxiale HF-Steckverbinder für höchste Anforderungen

Unabhängig davon, ob Sie koaxiale Steckverbinder für hohe Leistungsübertragung im Sendebereich, geräteinterne Kleinst-Steckverbinder für Elektronikgeräte oder Präzisions-Steckverbinder für Labor-Messgeräte brauchen: Telegärtner bietet Ihnen stets die passende Lösung für Ihre individu-

elle Anforderung. Mit über 2.500 Produkten gehört das Telegärtner Koax Sortiment zu den umfassendsten auf dem Markt. Des Weiteren ist Telegärtner mit über 5.600 Entwicklungen einer der führenden Entwicklungspartner für HF-Steckverbinder.

BROADCAST
BROADCAST

TRANSPORTATION
TRANSPORTWESEN

RENEWABLE ENERGY
ERNEUERBARE ENERGIEN



Das Komplett-Programm mit dem PLUS an ...

... Leistung

- breites Standardprogramm
- Sonderlösungen

... Vielfalt

- alle gängigen Serien

... Kundenorientierung

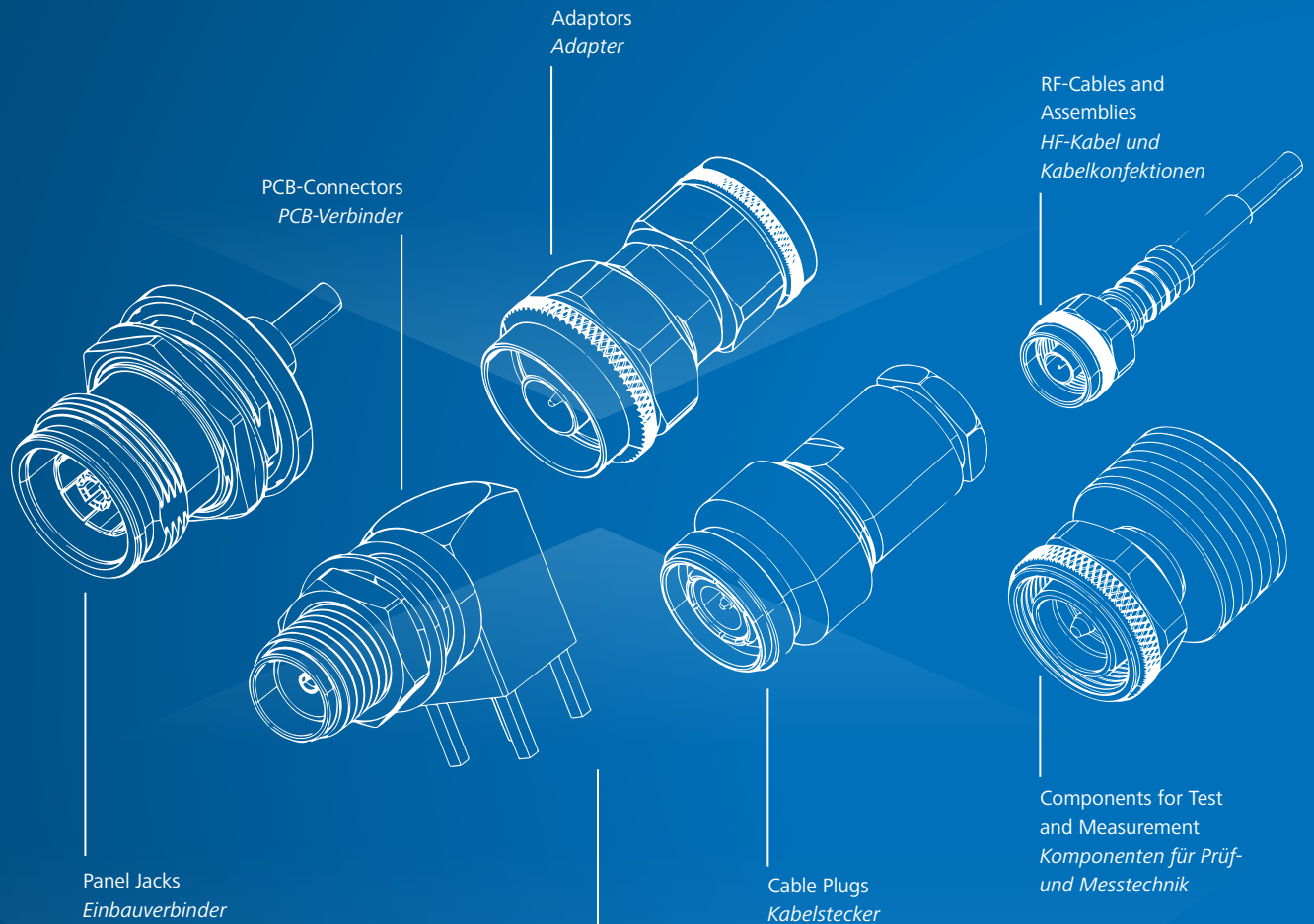
- kurze Reaktionszeiten
- kurze Entwicklungszyklen
- qualifizierte Beratung
- schnelle Lieferung

... Zuverlässigkeit

- niedrige Ausfallraten
- große Leistungsreserven

Standard range – delivered in a flash

Standardsortiment – blitzschnell bei Ihnen



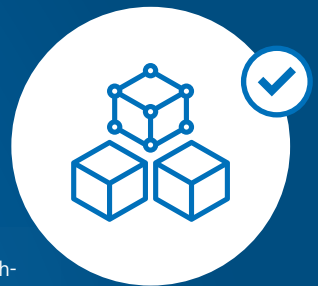
80% of the Telegärtner products can be delivered ex-works within 24 hours. This means that your short-term needs are covered, too.



80% der Telegärtner Produkte sind innerhalb von 24 Stunden ab Werk lieferbar. Somit kann auch Ihr kurzfristiger Bedarf gedeckt werden.

Special solutions – fast and customized

Sonderlösungen – schnell und kundenspezifisch



Development *Entwicklung*

- Computer-aided engineering and RF simulation techniques realize your requirements. This allows us to efficiently and swiftly meet your technical specifications, thanks to short coordination channels and direct cooperation between all departments at a single location.
- *Kundenspezifische Anforderungen werden durch computer-gestützte Konstruktion und HF-Simulation erarbeitet. So verbessern wir effizient die Umsetzung Ihrer technischen Spezifikation durch kurze Abstimmungswege und die direkte Zusammenarbeit aller Fachabteilungen an einem Standort.*



Prototyping *Musterbau*

- Telegärtner's in-house prototype manufacturing and own machine pool means prototypes can be built within 4 weeks.
- *Telegärtner kann mit seinem hausinternen Musterbau und dem eigenen Maschinenpark innerhalb von 4 Wochen Prototypen anfertigen.*



Laboratory tests *Laborprüfungen*

- Fast prototype testing in our own laboratory.
- *Schnelle Prüfung der Prototypen im eigenen Prüflabor.*



Series production *Serienfertigung*

- Order fulfilment in batch sizes from 1000 upwards thanks to manual and semi-automatic production.
- Consistently high quality through manufacturing in Germany.
- *Realisierung ab Losgröße 1000 dank manueller und halbautomatischer Fertigung.*
- *Gleichbleibend hohe Qualität durch Fertigung in Deutschland.*

Telegärtner Coax - Highlights

Telegärtner did not invent the coaxial connector. But in more than 70 years of continuous further development we have almost perfected it. Have a look at some of the products which set new standards below.



TestLine

“TestLine” is a comprehensive product programme for various measuring and test jobs. High quality RF test cables which meet the highest demands regarding attenuation, phase stability and life endurance are an essential part of this product line.

Telegärtner Koax - Highlights

Telegärtner hat koaxiale Steckverbinder nicht erfunden. Aber in mehr als 70 Jahren kontinuierlicher Entwicklung ist es uns gelungen, sie beinahe zur Perfektion zu bringen. Sehen Sie nachfolgend einige unserer Produkte, die Maßstäbe setzen.



TestLine

Unter dem Namen „TestLine“ hat Telegärtner ein umfangreiches Produktprogramm für diverse Mess- und Prüfaufgaben zusammengestellt. Wesentlicher Bestandteil dieser Produktlinie sind hochwertige HF-Prüfkabel, die höchsten Anforderungen hinsichtlich Dämpfung, Phasenstabilität und Lebensdauer gerecht werden.



Coaxial Cables in Bulk

You can purchase high-quality PTFE cables, low-cost PE cables, low loss cables as well as conformable semi-flexible cables with high screening effectiveness from Telegärtner. This wide range enables you to find the suitable cable for your applications and requirements in drum size or as cable coil – also in small standard units.

Koaxiale Kabel als Meterware

Bei Telegärtner erhalten Sie hochwertige PTFE-Kabel, kostengünstige PE-Kabel, Low-Loss-Kabel sowie hochabschirmende Semi-Flex-Kabel genau für Ihre Anwendungen und Ansprüche in Trommelgebunden oder zu Ringen gebunden – auch in kleinen Standardeinheiten.



Cell IQ Family

Ever-increasing amounts of data have made further developments of global mobile networks essential. Above all, the development of 5G – next generation of mobile communications – is creating new and more diverse tasks for the mobile communications industry. Telegärtner has developed the Cell IQ family to meet easily these challenges – today and in the future. This family comprised of three products: **the field-proven 4.3-10 series standard, the compact and robust 2.2-5 series solution and the 1.5-3.5 series** which already helps you take the next step into the future of connection technology. For the small cell market, the portfolio is complemented by the **NEX10® series***. These products cover the complete spectrum of our customers' requirements and deliver maximum power in any size.



Cell IQ Familie

Immer höhere Datenmengen machen die Weiterentwicklung der weltweiten Mobilfunknetze unerlässlich. Vor allem die Entwicklung der nächsten Mobilfunkgeneration 5G stellt die Mobilfunkbranche vor immer neue und vielfältige Aufgaben. Damit diese – heute und in Zukunft – problemlos bewältigt werden können, hat Telegärtner die Produktfamilie Cell IQ entwickelt. Diese Produktfamilie besteht aus drei Produkten: dem **bewährten Standard der Serie 4.3-10, der kompakten und robusten Lösung der Serie 2.2-5 und der Serie 1.5-3.5**, die der Verbindungstechnik schon jetzt den Schritt in die Zukunft ermöglicht. Für den Small Cell Markt wird das Portfolio durch die **Serie NEX10®*** abgerundet. Mit diesen Produkten wird das komplette Spektrum an Anforderungen unserer Kunden abgedeckt und in jeder Größe ein Maximum an Leistung geliefert.



Jumper Cables

The highly flexible Telegärtner Jumper Cables that are available in 1/2", 3/8" and 1/4" sizes are fitted with specially designed 7-16, N, 4.3-10, 2.2-5 and NEX10®* connectors and can be purchased in standard lengths from 0.5 to 5 m. Customized lengths and connector-cable-combinations are of course also available on demand. Telegärtner Jumpers guarantee a very low intermodulation level and ingress protection of IP 68 to withstand water pressure of 2.5 bar.



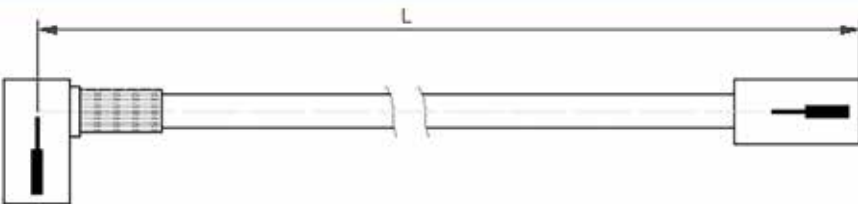
*Produced under license.

Jumperkabel

Die hochflexiblen Telegärtner Jumper-Kabel in den Größen 1/2", 3/8" und 1/4" werden mit speziell entwickelten 7-16, N, 4.3-10, 2.2-5 und NEX10®* Steckverbindern gefertigt und in Standardlängen von 0,5 bis 5 m angeboten. Kundenspezifische Längen und Stecker-Kabel-Kombinationen sind nach Absprache natürlich ebenfalls erhältlich. Telegärtner Jumper garantieren sehr gute Intermodulationswerte und einen IP68 Schutzgrad, um das Eindringen von Wasser bis zu einem Druck von 2,5 bar sicher zu verhindern.

*Produziert unter Lizenz.

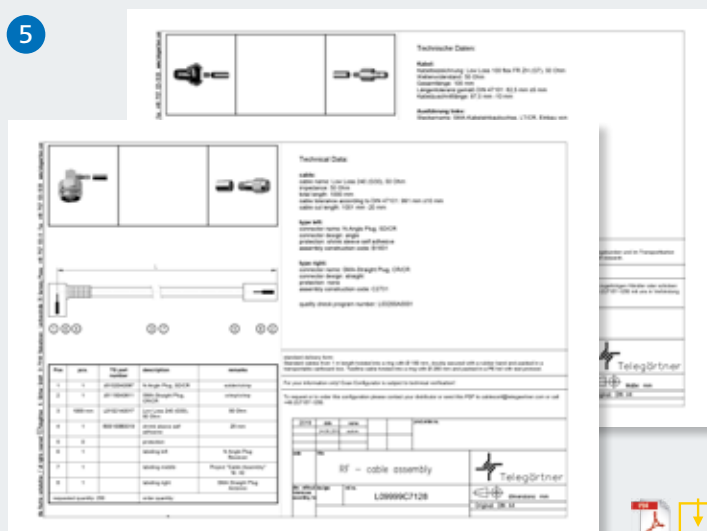


| | | | |
|--|--|---|---|
| left side plug series N <input type="text"/> type N-Angle Plug, SD/CR <input type="text"/> cable cover shrink sleeve self adhesive <input type="text"/> | cable cable type <input type="text"/> 4 overview specification sheet Low Loss 240 (G30), 50 Ohm <input type="text"/> total length L 1000 mm <input type="text"/> | right side plug series SMA <input type="text"/> 3 type SMA-Straight Plug, CR/CR <input type="text"/> cable cover no selection <input type="text"/> <input type="checkbox"/> only cut and stripped | |
| type left side order number: J0102GA0097 specification sheets  | alignment to each other no alignment necessary | type right side order number: J01150A0611 specification sheet  | |
| technical view  | | | |
| labeling <input checked="" type="checkbox"/> label left N Angle Plug Receiver <input type="text"/> <input checked="" type="checkbox"/> label middle Project "Cable Assembly" Nr. 42 <input type="text"/> <input checked="" type="checkbox"/> label right SMA Straight Plug Antenne <input type="text"/> | | | |
| inquiry informations Please enter further specific requirements for this assembly in the inquiry form <input type="text"/> | | | requested quantity <input type="text" value="250"/> |

[Further components and cables on demand.](#)

[reset selection](#) | [view specification \(PDF\)](#) | [request specification](#)

5



Technical Data

Label: N-Angle Plug, SD/CR, Receiver

Label: SMA Straight Plug, Antenne

Label: Project "Cable Assembly", Nr. 42

| Pos. | Part | Material | Quantity |
|------|-----------------------------|---------------|----------|
| 1 | N-Angle Plug, SD/CR | Aluminum | 1 |
| 2 | Shrink sleeve self adhesive | PE | 1 |
| 3 | Low Loss 240 (G30), 50 Ohm | Coaxial Cable | 1000 |
| 4 | SMA Straight Plug, CR/CR | Aluminum | 1 |

RF - cable assembly

Telegaertner

Coax configurator

Designing RF cables easily online

Ideal for developers and buyers: With the COAX configurator from Telegärtner you can design RF cables with coaxial connectors individually and add cable protection, labelling and cable length according to your requirements.

1 Detailed display of all products which you need for your personal configuration – with PDF data sheets for downloading.

2 Illustration of the connectors by photos and technical drawings.

3 All configuration parameters at a glance: for a simple and clear cable configuration in a few steps.

4 Detailed overview of all available cables.

5 Your individual configuration as a clear specification with a unique order number in PDF-format: for downloading and printing.

Coax Konfigurator

HF-Kabel einfach online konfigurieren

Ideal für Entwickler und Einkäufer: Mit dem COAX-Konfigurator können Sie HF-Kabel samt coaxialen Steckverbindern individuell zusammenstellen sowie Kabelschutz, Beschriftung und Kabellänge nach Ihren Wünschen hinzufügen.

1 Ausführliche Darstellung aller Produkte, die Sie für Ihre persönliche Konfiguration benötigen – mit PDF-Datenblättern zum Herunterladen.

2 Bildliche Darstellung der Steckverbinder durch Fotos und technische Zeichnungen.

3 Alle Konfigurationsparameter auf einen Blick: für eine einfache und übersichtliche Kabelkonfiguration in wenigen Schritten.

4 Detaillierte Übersicht aller verfügbaren Kabel.

5 Ihre individuelle Konfiguration als übersichtliche Spezifikation mit einer eindeutigen Bestellnummer im PDF-Format: zum Herunterladen und Ausdrucken.

Telegärtner





Telegärtner

Our mission and our promise to customers

Architects of connectivity

The world is growing more connected, digital solutions are the infrastructure of the global economy, and we are one of its architects. Wherever there is connectivity, wherever data and signals are transmitted and connections made, Telegärtner is there, working on solution. Our product portfolio is a relevant component in global networking.

Future-proof connectivity – as simple as it gets

We make future-proof connectivity as simple as possible. We stand out with elegant solutions, intuitive operation and seamless support. We are convinced that good technologies offer maximum user-friendliness. We are pragmatic in helping our customers to achieve their goals. We reduce their workload and make their business more secure for the future. This is what Telegärtner stands for. This is what every one of us stands for. This is what we work for every day.

Detailed information about Telegärtner as well as our online catalogue you can find at: www.telegaertner.com

Telegärtner

Mission und Kundenversprechen

Architekten der Konnektivität

Die Welt wächst zusammen, digitale Lösungen sind die Infrastruktur der globalen Wirtschaft, und wir sind einer ihrer Architekten. Wo Konnektivität stattfindet, wo Daten und Signale übertragen und Verbindungen hergestellt werden, da erarbeitet Telegärtner die Lösung. Unser Produktportfolio ist ein relevanter Baustein der globalen Vernetzung.

Zukunftssichere Verbindungstechnologie – so einfach wie möglich

Wir machen zukunftssichere Konnektivität so einfach wie möglich. Wir begeistern mit eleganten Lösungen, mit intuitiver Handhabung und mit reibungsloser Betreuung. Wir sind überzeugt, dass gute Technologien maximal anwendungsfreundlich sind. Wir helfen unseren Kunden ganz pragmatisch dabei, Ihre Ziele zu erreichen. Wir erleichtern Ihnen die Arbeit und machen Ihr Unternehmen ein Stück zukunftssicherer. Dafür steht Telegärtner. Dafür steht jeder Einzelne von uns. Dafür arbeiten wir jeden Tag.

Ausführliche Informationen über Telegärtner sowie unseren Online-Katalog finden Sie unter: www.telegaertner.com

Telegärtner products – know-how in all areas

Telegärtner Produkte – Know-how in allen Bereichen



Networking Components

We offer you an extensive line of connection components for telecommunications and data transmission technology. On the one hand, high performance, active and passive components for transmission via copper cables and, on the other, connection and distribution components for fiber optics.

Netzwerk-Komponenten

Für die Fernmelde- und Datentechnik bieten wir Ihnen ein großes Programm an Anschlusskomponenten. Zum einen mit leistungsstarken aktiven und passiven Bauteilen zur Übertragung via Kupferkabel. Zum anderen mit Anschluss- und Verteilerkomponenten für Lichtwellenleiter.



Coaxial Connectors

Whether you require coaxial connectors for high power transfer in the area of transmission, subminiature connectors for dense packaging, or precision connectors for laboratory equipment, we can meet your every need with our extensive line of standard products – as well as, naturally, connectors specially designed to meet individual customer specifications.

Koaxiale Steckverbinder

Ob Koaxiale Steckverbinder für hohe Leistungsübertragung im Sendebereich, geräteinterne Kleinst-Steckverbinder oder Präzisions-Steckverbinder für Labor-Messgeräte: Wir erfüllen alle Anforderungen mit einem großen Programm aus Standardprodukten – aber selbstverständlich auch nach Ihren spezifischen Vorgaben.



Cable Assembly

On request, we can provide you ready-to-use coaxial and other cables which we assemble ourselves. The advantage: cable specific connectors together with reliable, low-loss RF cables. In addition to conventional coax cables, we also pre-assemble semi-rigid, semi-flex, and corrugated cables as well as RJ45 and FO cables with protection class from IP 20 to 68.

Kabel-Konfektionierung

Auf Kundenwunsch liefern wir Ihnen einsatzbereite koaxiale und sonstige Kabel aus eigener Konfektionierung. Der Vorteil: Kabelspezifisch optimale Steckverbinder und zuverlässige, verlustarme HF-Kabel. Neben konventionellen Koax-Kabeln werden auch Semi-Rigid-, Semi-Flex- und Wellmantelkabel sowie RJ45- und LWL-Kabel in den Schutzklassen IP 20 bis 68 konfektioniert.



Plastic Injection Mould Parts

Telegärtner Kunststofftechnik brings its comprehensive know-how to bear on complex material combinations, from product development right up to series production, from multi-component injection moulding, across in-mould and MID 3D techniques, to automation and clean room technologies.

Kunststoff-Spritzgussteile

Telegärtner Kunststofftechnik verfügt über ein umfangreiches Know-how für komplexe Materialkombinationen: von der Produktentwicklung über einen eigenen Werkzeugbau bis zur Serienproduktion. Vom Mehrkomponenten-Spritzguss über Inmould- und MID 3D-Technologien bis zu Automatisierungs- und Reinraum-Technik.

More Information on contact persons can be found on page 20.
 Mehr Informationen zu Ansprechpartnern finden Sie ab Seite 20.

Telegärtner quality **Connectors for highest demands**

Because we always want to offer you, our customers, the best contacts, our quality expectations go far beyond standard. Accordingly, we view ISO as merely a standard for quality – Telegärtner quality, on the other hand, is something we improve daily. It is with this in mind that we have instituted a quality assurance programme according to DIN EN ISO 9001:2015 und DIN EN ISO 14001:2015: from goods received, through manufacturing up to shipping and maintenance. A CAQ programme, the most up-to-date measuring and testing tools, optical and 3D measuring systems, quality consciousness by our employees and the continual optimisation of the Total Quality Management: That's what makes Telegärtner so unique.

Telegärtner Qualität **Steckverbinder für höchste Ansprüche**

Weil wir Ihnen, unseren Kunden, stets die besten Verbindungen bieten möchten, geht unser Anspruch an Qualität über das Maß des Üblichen hinaus. Dementsprechend ist ISO für uns nur eine Norm für Qualität – die Telegärtner Qualität fügen wir täglich neu hinzu. So haben wir eine umfassende Qualitätssicherung nach DIN EN ISO 9001:2015 und DIN EN ISO 14001:2015 installiert: vom Wareneingang über die Fertigung bis zur Lieferung und Wartung. Ein CAQ-Programm, modernste Mess- und Prüfmittel, optische 3D-Messsysteme, das Qualitätsbewusstsein der Mitarbeiter und die kontinuierliche Optimierung des Total Quality Management: All das macht Telegärtner so einzigartig.



Locations and Agents

Standorte und Vertretungen



Telegärtner Group

Worldwide there for you

The head office of the Telegärtner Group is located in Steinenbronn, Germany. It lies in the heart of the Stuttgart industrial region where world-renowned companies such as Mercedes Benz, Porsche, or Bosch have their headquarters.

Telegärtner Germany manufactures networking components and coaxial connectors for structured cabling as well as plastic injection moulded parts in Steinenbronn. Components for fiber optic technology are produced in Höckendorf (near Dresden). Beyond this, we also have several overseas subsidiaries.

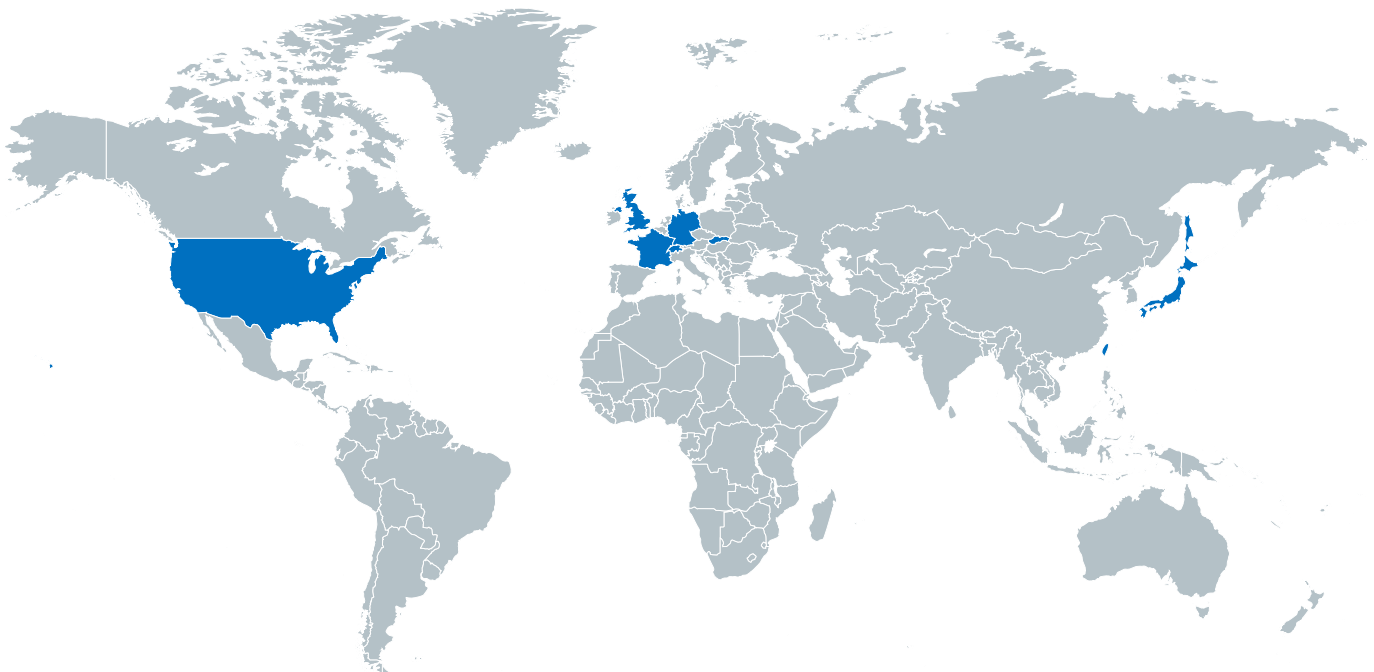
Telegärtner Gruppe

Weltweit für Sie da

Das Stammhaus der Telegärtner-Gruppe befindet sich in Steinenbronn, Deutschland. Es liegt im Herzen des Industrie-großraums Stuttgart, wo weltbekannte Marken wie Mercedes-Benz, Porsche oder Bosch ihren Hauptsitz haben.

Bei Telegärtner Deutschland werden in Steinenbronn Netzwerk-Komponenten für strukturierte Verkabelung und koaxiale Steckverbinder sowie Kunststoff-Spritzgussteile gefertigt. In Klingenberg (bei Dresden) werden Komponenten für die Lichtwellenleiter-technik produziert. Hinzu kommen weitere Niederlassungen im Ausland.

| | | | |
|--|--|---|--|
| Telegärtner Inc. Franklin Park, USA <small>SUBSIDIARY NIEDERLASSUNG</small> | Drahtex AG Wallisellen, Switzerland <small>SUBSIDIARY NIEDERLASSUNG</small> | Telegärtner Kunststofftechnik GmbH Steinenbronn, Germany <small>SUBSIDIARY NIEDERLASSUNG</small> | Telegärtner Gerätebau GmbH Klingenberg, Germany <small>SUBSIDIARY NIEDERLASSUNG</small> |
| Telegärtner France SARL Paris, France <small>SUBSIDIARY NIEDERLASSUNG</small> | | Telegärtner Karl Gärtner GmbH Steinenbronn, Germany <small>HEAD OFFICE STAMMHAUS</small> | Telegärtner Elektronik GmbH Crailsheim, Germany <small>PARTNER PARTNER</small> |



| | | | |
|---|--|--|---|
| Telegärtner UK Ltd. Welham Green, UK <small>SUBSIDIARY NIEDERLASSUNG</small> | Telegärtner Slovakia a. s. Prešov, Slovakia <small>SUBSIDIARY NIEDERLASSUNG</small> | Telegärtner Taiwan Co. Ltd. Taipei City, Taiwan <small>SUBSIDIARY NIEDERLASSUNG</small> | Japan Telegärtner Ltd. Tokyo Japan <small>SUBSIDIARY NIEDERLASSUNG</small> |
|---|--|--|---|

Telegärtner Head Office and Worldwide Subsidiaries

Telegärtner Stammhaus und weltweite Niederlassungen

Germany Deutschland

Telegärtner Karl Gärtner GmbH Steinenbronn, Germany

Telegärtner Karl Gärtner GmbH
Lerchenstraße 35
D-71144 Steinenbronn
Germany

Tel: +49 7157 125-0
Fax: +49 7157 125-5120
info@telegaertner.com
www.telegaertner.com
Head Office *Stammhaus*

Germany Deutschland

Telegärtner Kunststofftechnik GmbH Steinenbronn, Germany

Telegärtner Kunststofftechnik GmbH
Gewerbestraße 4-6
D-71144 Steinenbronn
Germany

Tel: +49 7157 52501-0
Fax: +49 7157 72512
kunststofftechnik@telegaertner.com
www.telegaertner.com
Subsidiary *Niederlassung*

Germany Deutschland

Telegärtner Elektronik GmbH Crailsheim, Germany

Telegärtner Elektronik GmbH
Hofäckerstraße 18
D-74564 Crailsheim
Germany

Tel: +49 7951 488-0
Fax: +49 7951 488-80
info@telegaertner-elektronik.de
www.telegaertner-elektronik.de
Partner *Partner*

Germany Deutschland

Telegärtner Gerätebau GmbH Klingenberg, Germany

Telegärtner Gerätebau GmbH
Frauenstraße 1
D-01774 Klingenberg
Germany

Tel: +49 35055 682-0
Fax: +49 35055 612-24
geraetebau@telegaertner.com
www.telegaertner.com
Subsidiary *Niederlassung*

Japan

Japan Telegärtner Ltd. Tokyo, Japan

Japan Telegärtner Ltd.
Shibuya-YT Bldg.02-5F
21-3 Shinsen-Cho, Shibuya-Ku
J-Tokyo 150-0045, Japan

Tel: +81 3 57 90 76-21
Fax: +81 3 57 90 76-22
info@telegaertner.co.jp
www.telegaertner.co.jp
Subsidiary *Niederlassung*

USA

Telegärtner Inc. Franklin Park, USA

Telegärtner Inc.
411 Domenic Court
Franklin Park, IL 60131
USA

Tel: +1 630 616-7600
Fax: +1 630 616-8322
sales@telegartner.com
www.telegaertner.com
Subsidiary *Niederlassung*

France Frankreich

Telegärtner France SARL Paris, France

Telegärtner France SARL
8, Boulevard Pierre Curie
F - 88320 Carqueiranne,
France

Tel: +33 4 94 35 73 11
Fax: +33 4 94 33 79 34
frsp.info@telegaertner.com
www.telegaertner.com
Subsidiary *Niederlassung*

Taiwan

Telegärtner Taiwan Co., Ltd. Taipei City, Taiwan

Telegärtner Taiwan Co., Ltd.
6F, No. 317, Sec. 2,
Wenhua Rd., Banqiao Dist.,
New Taipei City, 22046, Taiwan, R.O.C.

Tel: +886 2 2252-7620
Fax: +886 2 2258-9099
info.taiwan@telegaertner.com.tw
www.telegaertner.com.tw
Subsidiary *Niederlassung*

Switzerland Schweiz

Drahtex AG Zürich, Switzerland

Drahtex AG
Hertistraße 25
8304 Wallisellen
Switzerland

Tel: +41 44 87820-78
Fax: +41 44 87820-79
info@drahtex.com
www.drahtex.com
Subsidiary *Niederlassung*

Great Britain Großbritannien

Telegärtner UK Ltd. London, Great Britain

Telegärtner UK Ltd.
Unit 1 - A1(M) Business Centre
151 Dixons Hill Road, Welham Green,
Hertfordshire AL9 7JE, Great Britain

Tel: +44 1707 636-600
Fax: +44 1707 636-639
info@telegaertner.co.uk
www.telegaertner.co.uk
Subsidiary *Niederlassung*

Slovakia Slowakei

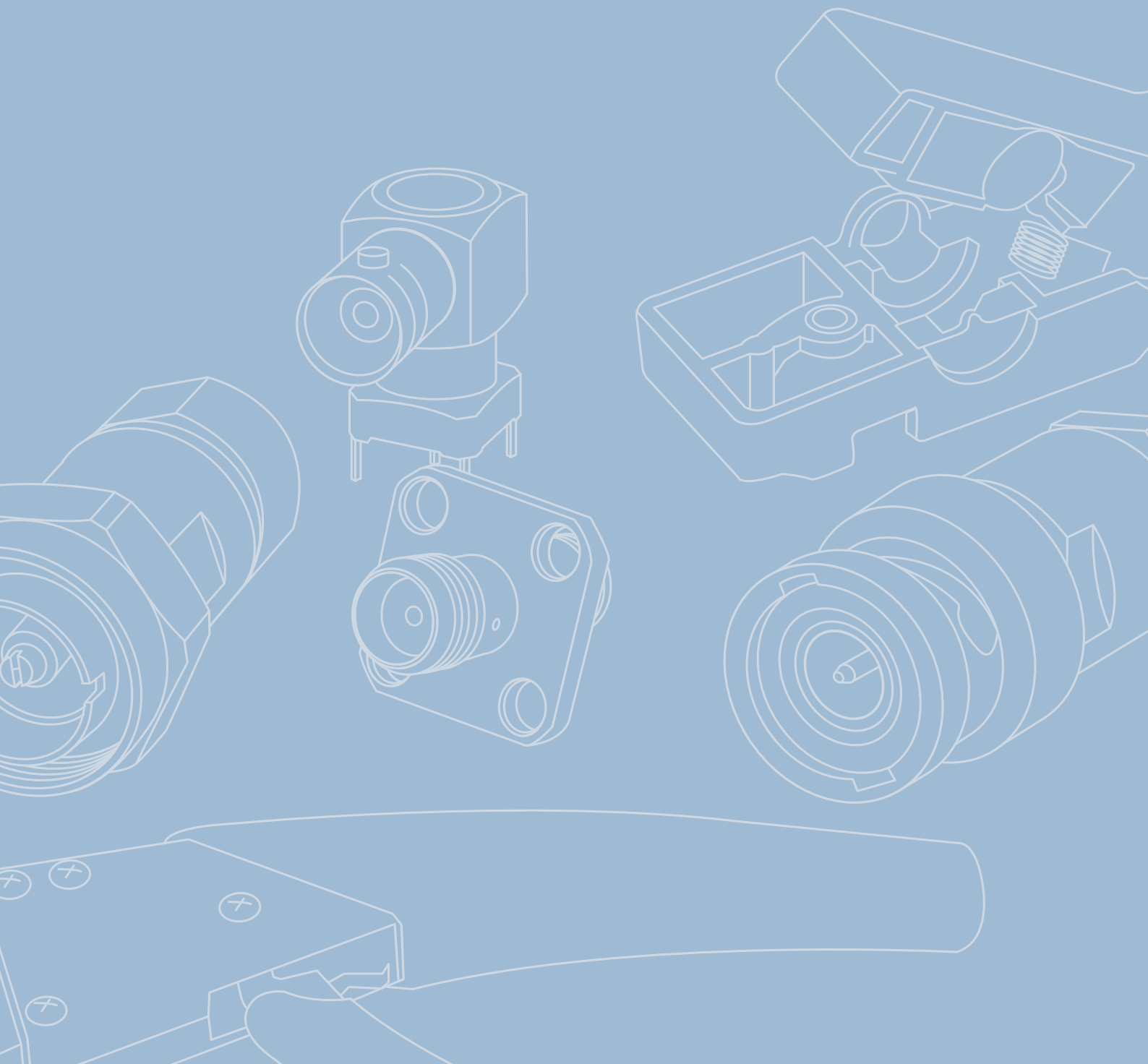
Telegärtner Slovakia A.S. Slovakia, a.s., Prešov, Slovakia

Telegärtner Slovakia A.S.
Budovatelska 38
08001 Prešov
Slovakia

Tel: +421 51 7725561
Fax: +421 51 7725561
info@telegaertner.co.uk
www.telegaertner.co.uk
Subsidiary *Niederlassung*

Technical Information

Technische Informationen



B. Conversion Table

B. Umrechnungstabelle

Reflection Behaviour in Coaxial Connectors

The reflection behaviour in coaxial connectors can be defined by Return Loss, Reflection Coefficient or Voltage Standing Wave Ratio (VSWR). The relation between these three terms is shown in the following table.

Reflexionsverhalten in koaxialen Steckverbindern

Das Reflexionsverhalten in koaxialen Steckverbindern wird mittels der Rückflussdämpfung, des Reflexionsfaktors oder des Stehwellenverhältnisses (VSWR) beschrieben. Das Verhältnis dieser drei Größen zueinander zeigt die nachfolgende Tabelle.

| Return Loss Rückfluss- dämpfung [dB] | Reflection Coefficient Reflexionsfaktor | VSWR Stehwellen- verhältnis | Transmission Loss Übertragungs- verluste [dB] | Power Transmission Durchgangs- leistung [%] | Power Reflected Reflektierte Leistung [%] |
|--|---|-----------------------------------|---|---|---|
| $r [dB] = -20\log(r)$ | $r = (s-1) / (s+1)$ | $s = (1+ r) / (1- r)$ | $10*\log_{10}(1 / (1 - r^2))$ | $(1 - r^2) * 100 \%$ | $r^2 * 100 \%$ |
| 10,00 | 0,316 | 1,92 | 0,458 | 90,00 | 10,00 |
| 11,00 | 0,282 | 1,78 | 0,359 | 92,06 | 7,94 |
| 12,00 | 0,251 | 1,67 | 0,283 | 93,69 | 6,31 |
| 13,00 | 0,224 | 1,58 | 0,223 | 94,99 | 5,01 |
| 14,00 | 0,200 | 1,50 | 0,176 | 96,02 | 3,98 |
| 15,00 | 0,178 | 1,43 | 0,140 | 96,84 | 3,16 |
| 16,00 | 0,158 | 1,38 | 0,110 | 97,49 | 2,51 |
| 17,00 | 0,141 | 1,33 | 0,088 | 98,00 | 2,00 |
| 18,00 | 0,126 | 1,29 | 0,069 | 98,42 | 1,58 |
| 19,00 | 0,112 | 1,25 | 0,055 | 98,74 | 1,26 |
| 20,00 | 0,100 | 1,22 | 0,044 | 99,00 | 1,00 |
| 21,00 | 0,089 | 1,20 | 0,035 | 99,21 | 0,79 |
| 22,00 | 0,079 | 1,17 | 0,027 | 99,37 | 0,63 |
| 23,00 | 0,071 | 1,15 | 0,022 | 99,50 | 0,50 |
| 24,00 | 0,063 | 1,13 | 0,017 | 99,60 | 0,40 |
| 25,00 | 0,056 | 1,12 | 0,014 | 99,68 | 0,32 |
| 26,00 | 0,050 | 1,11 | 0,011 | 99,75 | 0,25 |
| 27,00 | 0,045 | 1,09 | 0,009 | 99,80 | 0,20 |
| 28,00 | 0,040 | 1,08 | 0,007 | 99,84 | 0,16 |
| 29,00 | 0,035 | 1,07 | 0,005 | 99,87 | 0,13 |
| 30,00 | 0,032 | 1,07 | 0,004 | 99,90 | 0,10 |
| 31,00 | 0,028 | 1,06 | 0,003 | 99,92 | 0,08 |
| 32,00 | 0,025 | 1,05 | 0,003 | 99,94 | 0,06 |
| 33,00 | 0,022 | 1,05 | 0,002 | 99,95 | 0,05 |
| 34,00 | 0,020 | 1,04 | 0,002 | 99,96 | 0,04 |
| 35,00 | 0,018 | 1,04 | 0,001 | 99,97 | 0,03 |
| 36,00 | 0,016 | 1,03 | 0,001 | 99,97 | 0,03 |
| 37,00 | 0,014 | 1,03 | 0,001 | 99,98 | 0,02 |
| 38,00 | 0,013 | 1,03 | 0,001 | 99,98 | 0,02 |
| 39,00 | 0,011 | 1,02 | 0,001 | 99,99 | 0,01 |
| 40,00 | 0,010 | 1,02 | 0,000 | 99,99 | 0,01 |
| 41,00 | 0,009 | 1,02 | 0,000 | 99,99 | 0,01 |
| 42,00 | 0,008 | 1,02 | 0,000 | 99,99 | 0,01 |
| 43,00 | 0,007 | 1,01 | 0,000 | 99,99 | 0,01 |
| 44,00 | 0,006 | 1,01 | 0,000 | 100,00 | 0,00 |
| 45,00 | 0,006 | 1,01 | 0,000 | 100,00 | 0,00 |


| | Return Loss] Rückflussdämpfung | Reflection Coefficient Reflexionsfaktor | VSWR VSWR | Transmission Loss Übertragungsverluste | Power Transmission Durchgangsleistung | Power Reflected Reflektierte Leistung |
|-------------------|-----------------------------------|--|--------------|---|--|--|
| Short Kurzschluss | 0 | -1 | ∞ | ∞ | 0 % | 100 % |
| Open Leerlauf | 0 | 1 | ∞ | ∞ | 0 % | 100 % |
| Ideal | ∞ | 0 | 1 | 0 | 100 % | 0 % |

C. Popular RG Cables Specifications

C. Spezifikationen gängiger RG-Kabel

| Cable Type | Imp. [Ω] | Inner Conductor | | | Dielectric | | Outer Conductor | | | Cable Jacket | | Atten. in dB/100m at | | | | Cable Group |
|------------------------|----------|-----------------|---------|------|------------|---------|-------------------|-----------|------|--------------|------------------|----------------------|-----|-----|------|-------------|
| | | Dia. [mm] | Constr. | Mat. | Dia. [mm] | Mat. | Number of Shields | Dia. [mm] | Mat. | Dia. [mm] | Mat. | 1 | 2 | 3 | 5GHz | |
| RG-6 A/U | 75 ± 3 | 0.73 | solid | Cu | 4.7 | PE | single | 6.2 | CuS | 8.45 | PVC ² | 38 | 57 | 72 | 100 | |
| RG-8 A/U | 52 ± 2 | 2.19 | strand | Cu | 7.25 | PE | single | 8.1 | Cu | 10.3 | PVC ² | 29 | | 62 | 91 | |
| RG-11 A/U | 75 ± 3 | 1.2 | strand | CuZ | 7.25 | PE | single | 8.1 | Cu | 10.3 | PVC ² | 29 | 47 | 61 | 88 | G31 |
| RG-58 C/U | 50 ± 2 | 0.9 | strand | CuZ | 2.95 | PE | single | 3.6 | CuZ | 4.95 | PVC ² | 55 | 84 | 102 | 160 | G1 |
| RG-59 B/U | 75 ± 3 | 0.6 | solid | CW | 3.7 | PE | single | 4.5 | Cu | 6.15 | PVC ² | 44 | 68 | 88 | 140 | G2 |
| RG-62 A/U | 95 ± 5 | 0.67 | solid | CW | 3.7 | PE-Luft | single | 4.5 | Cu | 6.1 | PVC ² | 33 | 59 | 64 | 85 | |
| RG-71 B/U | 95 ± 3 | 0.67 | solid | CW | 3.7 | PE-Luft | single | 5 | CuZ | 6.3 | PVC ² | 33 | 59 | 64 | 85 | |
| RG-141 A/U | 50 ± 2 | 1 | solid | CWS | 2.95 | PTFE | single | 3.6 | CuS | 4.8 | PTFE | 48 | 70 | 87 | 125 | |
| RG-142 B/U | 50 ± 2 | 0.99 | solid | CWS | 2.95 | PTFE | double | 4.2 | CuS | 5 | FEP | 48 | 62 | 78 | 101 | |
| RG-174/U | 50 ± 2 | 0.48 | strand | CW | 1.5 | PE | single | 2 | CuZ | 2.6 | PVC ¹ | 95 | 150 | 180 | 240 | G7 |
| RG-178 B/U | 50 ± 2 | 0.3 | strand | CWS | 0.87 | PTFE | single | 1.4 | CuS | 1.85 | FEP | 110 | 121 | 126 | | G3 |
| RG-179 B/U | 75 ± 3 | 0.3 | strand | CWS | 1.55 | PTFE | single | 2 | CuS | 2.5 | FEP | 88 | 106 | 111 | | G4 |
| RG-187 A/U | 75 ± 3 | 0.3 | strand | CWS | 1.52 | PTFE | single | 2 | CuS | 2.8 | PTFE | 98 | 145 | 180 | 235 | G4 |
| RG-188 A/U | 50 ± 2 | 0.51 | strand | CWS | 1.52 | PTFE | single | 2 | CuS | 2.7 | PTFE | 93 | 140 | 170 | 220 | G7 |
| RG-195 A/U | 95 ± 3 | 0.3 | strand | CWS | 2.6 | PTFE | single | 3.2 | Cu | 3.9 | PTFE | 76 | | | | |
| RG-196 A/U | 50 ± 2 | 0.31 | strand | CWS | 0.86 | PTFE | single | 1.4 | Cu | 2 | PTFE | 170 | 220 | 285 | 470 | G3 |
| RG-212/U | 50 ± 2 | 5 | solid | Cu | 15.7 | PTFE | single | 16.7 | Cu | 18.5 | PTFE | 32 | 50 | 67 | 79 | 92 |
| RG-213/U ^{a)} | 50 ± 2 | 2.25 | strand | Cu | 7.25 | PE | single | 8.1 | Cu | 10.3 | PVC ² | 27 | 42 | 57 | 80 | |
| RG-214/U ^{b)} | 50 ± 2 | 2.25 | strand | CuS | 7.25 | PE | double | 8.7 | CuS | 10.8 | PVC ² | 27 | 42 | 57 | 80 | |
| RG-217/U | 50 ± 2 | 2.7 | solid | Cu | 9.4 | PE | single | 11.2 | Cu | 13.85 | PVC ² | 21 | 34 | 47 | 58 | 68 |
| RG-223/U | 50 ± 2 | 0.89 | solid | CuS | 2.95 | PE | double | 4.2 | CuS | 5.4 | PVC ² | 49 | 75 | 95 | 135 | G5 |
| RG-303/U | 50 ± 2 | 1.5 | solid | CWS | 2.95 | PTFE | single | 3.6 | CuS | 4.3 | FEP | 48 | 70 | 88 | 100 | 122 |
| RG-316/U | 50 ± 2 | 0.51 | strand | CWS | 1.52 | PTFE | single | 2 | CuS | 2.6 | FEP | 88 | 105 | 110 | | G7 |
| RD-316/U | 50 ± 2 | 0.53 | strand | CWS | 1.52 | PTFE | double | 2.5 | CuS | 2.9 | FEP | 88 | 105 | 110 | | G8 |
| RG-393/U | 50 ± 2 | 2.46 | strand | CuS | 7.25 | PTFE | double | 8.7 | CuS | 9.9 | FEP | 25 | 37 | 47 | 60 | |
| RG-400/U | 50 ± 2 | 0.99 | strand | CuS | 2.95 | PTFE | double | 4.34 | CuS | 4.95 | FEP | 50 | 75 | 95 | 104 | G5 |
| RG-401/U | 50 ± 0,5 | 1.64 | solid | CW | 5.46 | PTFE | tube | 6.35 | Cu | | | 22 | 33 | 42 | 58 | G9 |
| RG-402/U | 50 ± 1 | 0.91 | solid | CWS | 3.02 | PTFE | tube | 3.58 | Cu | | | 45 | 53 | 68 | 90 | G10 |
| RG-405/U | 50 ± 1,5 | 0.51 | solid | CWS | 1.68 | PTFE | tube | 2.19 | Cu | | | 67 | 95 | 125 | 165 | G11 |

^{a)} = Replaced RG-8 A/U ^{b)} = Replaced RG-9 B/U ^{a)} = Ersetzte RG-8 A/U ^{b)} = Ersetzte RG-9 B/U

| | | | | |
|---|--|--|---|--|
|  | Cu = copper S = silver plated Z = tinned | CW = copper covered steel wire PVC ¹ = -40 to +80°C PVC ² = -55 to +90°C | PE = -55 to +85°C PTFE = -55 to +250°C FEP = -55 to +200°C | Imp. = Impedance Dia. = Diameter Constr. = Construction Mat. = Material |
| | Cu = Kupfer S = versilbert Z = verzinkt | CW = Kupfer beschichteter Stahldraht PVC ¹ = -40 bis +80°C PVC ² = -55 bis +90°C | PE = -55 bis +85°C PTFE = -55 bis +250°C FEP = -55 bis +200°C | strand = Litze solid = ein massiver Innenleiter tube = Rohr |

Typical values – for exact figures please check with your cable supplier Typische Werte – für exakte Werte kontaktieren Sie Ihren Kabellieferanten

D. Cable Group Dimensions / Cable Types

D. Kabelgruppendimensionen / Kabel-Typen

The following table can be used to assign a previously non-listed coaxial cable to one of our cable groups (see fold-out sleeve on the back of the catalogue). Here it is necessary to check whether the outer diameters of the inner conductors, of the dielectric, of the outer conductor and of the cable outer jacket fall within the tolerances shown.

Die folgende Tabelle dient der Zuordnung von bisher nicht gelisteten Koaxialkabeln in unsere Kabelgruppen (siehe Umklapper auf der Katalogrückseite). Zur Eingruppierung ist zu prüfen, ob die Durchmesser von Innenleiter, Dielektrikum, Außenleiter und Mantel in die angegebenen Toleranzen fallen.

| Cable Group | Impedance [Ω] | Diameter Inner Conductor | | Diameter Dielectric | | Diameter 1. Braid (Tube) | | Diameter 2. Braid | | Diameter Cable Jacket | |
|----------------------|---------------|--------------------------|-------------|---------------------|------------|--------------------------|-----------|-------------------|-----------|-----------------------|-----------|
| | | nom. [mm] | Tol. [mm] | nom. [mm] | Tol. [mm] | nom. [mm] | Tol. [mm] | nom. [mm] | Tol. [mm] | nom. [mm] | Tol. [mm] |
| G43 (0.24/0.68) | 50 | 0.22 | ±0.05 | 0.6 | +0.13/-0.1 | 0.9 | ±0.1 | | | 1.2 | ±0.1 |
| G34 (UT-47) | 50 | 0.3 | ±0.03 | 0.9 | +0.1/-0.15 | 1.2 | ±0.1 | | | | |
| G3 (RG-178B/U) | 50 | 0.3 | ±0.05 | 0.85 | ±0.1 | 1.3 | ±0.15 | | | 1.9 | ±0.2 |
| G4 (RG-179B/U) | 75 | 0.3 | ±0.05 | 1.5* | ±0.2 | 2.0 | ±0.2 | | | 2.7 | ±0.3 |
| G49 (0.3/1.6D) | 75 | 0.3 | ±0.05 | 1.6 | ±0.15 | 2.0 | ±0.15 | 2.5 | ±0.15 | 3.0 | ±0.3 |
| G12 (0.315/1.95-3.7) | 75 | 0.3 | ±0.05 | 1.95 | ±0.1 | 2.4 | ±0.1 | 2.9 | ±0.25 | 3.55 | ±0.15 |
| G13 (0.4/2.5) | 75 | 0.4 | ±0.05 | 2.4* | ±0.25 | 2.85 | ±0.15 | | | 3.8 | ±0.4 |
| G19 (PSF 1/7M) | 75 | 0.4 | ±0.1 | 1.8 | ±0.1 | 2.2 | ±0.1 | | | 2.8 | ±0.3 |
| G29 (0.45/1.4) | 50 | 0.45 | ±0.03 | 1.4 | ±0.1 | 2.2 ¹⁾ | ±0.2 | | | 2.9 | ±0.2 |
| G50 (0.45/2.0-3.4) | 75 | 0.45 | ±0.05 | 1.9 | ±0.1 | 2.15 | ±0.15 | 2.5 | ±0.15 | 3.4 | ±0.2 |
| G7 (RG-316/U) | 50 | 0.5 | ±0.03 | 1.5* | ±0.15 | 1.95 | ±0.15 | | | 2.7 | ±0.3 |
| G8 (RD-316) | 50 | 0.5 | ±0.03 | 1.5 | ±0.15 | 1.95 | ±0.15 | 2.35 | ±0.2 | 3.0 | ±0.3 |
| G11 (UT-85) | 50 | 0.5 | ±0.05 | 1.6 | +0.1/-0.05 | 2.2 | ±0.05 | | | | |
| G14 (0.5/2.0-4.6) | 50 | 0.5 | ±0.03 | 2.0 | ±0.1 | 2.8 ²⁾ | ±0.1 | | | 4.6 | ±0.4 |
| G15 (0.5/2.95) | 75 | 0.5 | ±0.03 | 2.95 | ±0.1 | 3.95 ³⁾ | 0.15 | | | 5.0 | ±0.2 |
| G41 (0.6/2.8-4.7) | 75 | 0.6 | +0.07/-0.05 | 2.9* | ±0.15 | 3.5 | ±0.1 | | | 4.7 | ±0.5 |
| G2 (RG-59B/U) | 75 | 0.6 | ±0.1 | 3.4 | ±0.4 | 4.2 | ±0.4 | | | 6.0 | ±0.5 |
| G16 (0.6/3.7D) | 75 | 0.6 | +0.05 | 3.75 | ±0.1 | 4.3 | ±0.05 | 4.9 | ±0.05 | 6.3 | ±0.3 |
| G17 (0.8/4.9DZ) | 75 | 0.8 | ±0.05 | 4.9 | ±0.15 | 5.7 | ±0.1 | 6.3 | ±0.1 | 7.5 | ±0.3 |
| G35 (0.8/3.7-7.3) | 75 | 0.8 | ±0.05 | 3.8* | ±0.08 | 4.4 | ±0.1 | | | 7.3 | ±0.3 |
| G39 (0.8/3.7-6.15) | 75 | 0.8 | ±0.05 | 3.8* | ±0.1 | 4.5 | ±0.1 | | | 5.9 | ±0.4 |
| G1 (RG-58C/U) | 50 | 0.9 | +0.1 | 2.9* | +0.1/-0.3 | 3.6 | ±0.15 | | | 4.95 | ±0.25 |
| G10 (UT-141) | 50 | 0.9 | ±0.05 | 2.95 | ±0.05 | 3.5 | ±0.1 | | | | |
| G5*** (RG-223/U) | 50 | 0.95 | ±0.08 | 2.95 | ±0.1 | 3.6 | ±0.15 | 4.25 | ±0.15 | 5.2 | ±0.4 |
| G6 (RG-303/U) | 50 | 0.95 | ±0.05 | 2.95 | ±0.1 | 3.6 | ±0.15 | | | 4.3 | ±0.2 |
| G27 (1.0/4.6-6.7) | 75 | 1.0 | ±0.02 | 4.65* | ±0.1 | 5.15 | ±0.1 | | | 6.75 | ±0.25 |
| G51 (1.0/4.6-7.7) | 75 | 1.02 | ±0.02 | 4.65* | ±0.1 | 5.15 | ±0.1 | 5.6 ⁴⁾ | ±0.15 | 7.6 | ±0.25 |
| G44 (1.1/2.95) | 50 | 1.1 | ±0.07 | 3.0* | 0.08 | 3.6 | ±0.15 | | | 4.95 | ±0.25 |
| G53 (1.2/4.9D) | 75 | 1.13 | ±0.08 | 4.7 | ±0.3 | 5.15 | ±0.15 | 5.7 | ±0.25 | 7.1 | ±0.4 |
| G40 (1.2/4.9) | 75 | 1.15 | ±0.06 | 5.0* | ±0.07 | 5.6 | ±0.1 | | | 6.8 | ±0.2 |
| G31 (RG-11A/U) | 75 | 1.2 | ±0.03 | 7.25 | ±0.15 | 8.0 | ±0.2 | | | 10.3 | ±0.3 |
| G32 (RG-216/U) | 75 | 1.2 | ±0.03 | 7.25 | ±0.15 | 8.0 | ±0.2 | 8.6 | ±0.2 | 10.8 | ±0.3 |
| G30 (1.5/3.8) | 50 | 1.42 | ±0.05 | 3.95* | ±0.15 | 4.55 | ±0.2 | | | 5.9 | ±0.4 |
| G54 (1.5/3.8 FLEX) | 50 | 1.42** | ±0.05 | 3.95* | ±0.15 | 4.55 | ±0.2 | | | 5.9 | ±0.4 |
| G48 (1.6/7.3) | 75 | 1.6 | ±0.05 | 7.3* | +0.1/-0.25 | 8.1 | ±0.25 | | | 10.1 | ±0.4 |
| G9 (UT-250) | 50 | 1.63 | ±0.05 | 5.3 | ±0.1 | 6.35 | ±0.1 | | | | |
| G56 (1.8/4.9) | 50 | 1.8 | ±0.05 | 4.9 | ±0.15 | 5.1 | ±0.2 | 5.85 | ±0.2 | 7.6 | ±0.3 |
| G42 (2.7/7.1) | 50 | 2.65 | ±0.07 | 7.2* | ±0.2 | 7.85 | ±0.25 | | | 10.3 | ±0.3 |
| G37 (2.7/7.25) | 50 | 2.75 | ±0.05 | 7.4* | ±0.15 | 8.1 | ±0.15 | | | 10.3 | ±0.2 |
| G55 (2.7/7.25 FLEX) | 50 | 2.75** | ±0.05 | 7.4* | ±0.15 | 8.1 | ±0.15 | | | 10.3 | ±0.2 |
| G58 (2.9/7.25-10.3) | 50 | 2.9** | ±0.15 | 7.25 | ±0.2 | 7.9 | ±0.2 | | | 10.3 | ±0.2 |
| G46 (4.2/11.5) | 50 | 4.2 | ±0.03 | 11.6* | ±0.15 | 12.5 | ±0.15 | | | 14.7 | ±0.5 |
| G47 (4.5/11.5) | 50 | 4.47 | ±0.05 | 11.7* | ±0.15 | 12.45 | ±0.15 | | | 15.0 | ±0.2 |



* Including Foil / inklusive Folie
 ** stranded / Litze
 *** Traxline Koax 700 CD1x HF50 (X-bend 58 PUR)
 single braid / einfach geschirmt

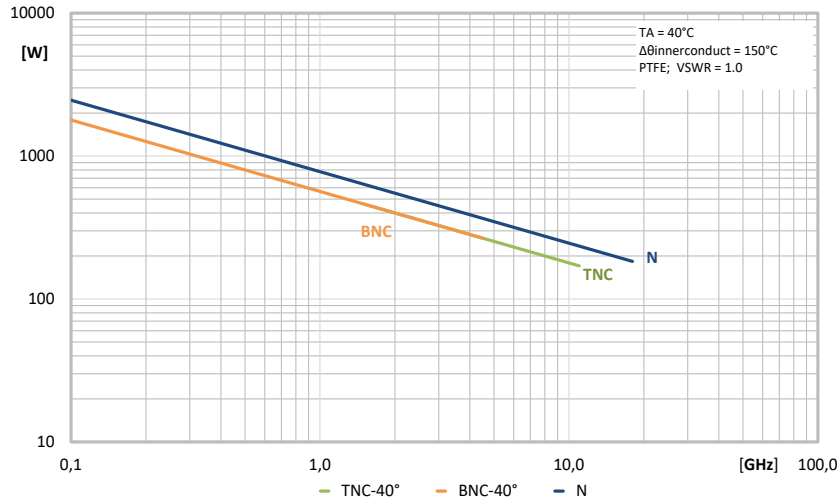
1) Remove PVC Foil (1.8±0.15) / PVC Folie entfernt (1.8±0.15)
 2) Remove PVC Foil (2.4±0.1) / PVC Folie entfernt (2.4±0.1)
 3) Remove PVC Foil (3.2±0.1) / PVC Folie entfernt (3.2±0.1)
 4) Remove PVC Foil (5.5±0.1) / PVC Folie entfernt (5.5±0.1)

We accept no liability for faults and errors. / Irrtümer und Fehler vorbehalten.

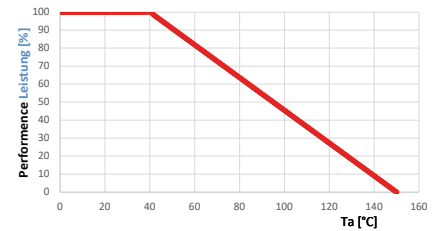
F. Performance Diagrams

F. Leistungsdiagramme

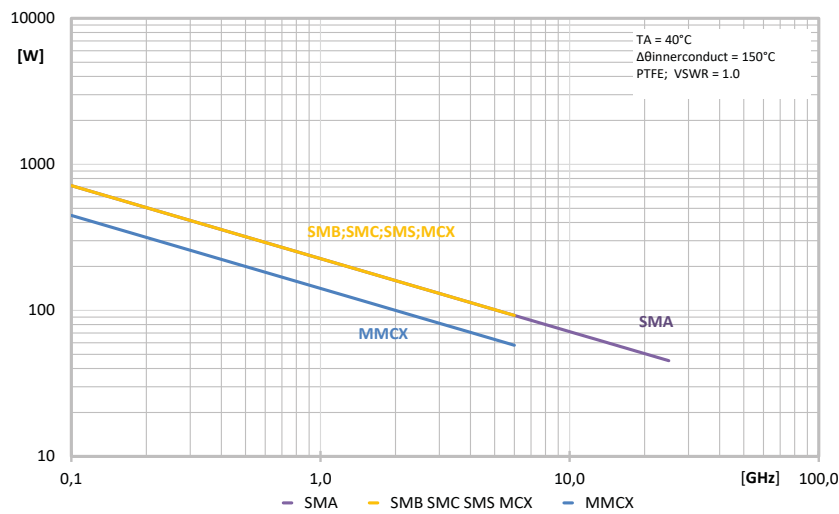
Power Handling BNC, TNC, N



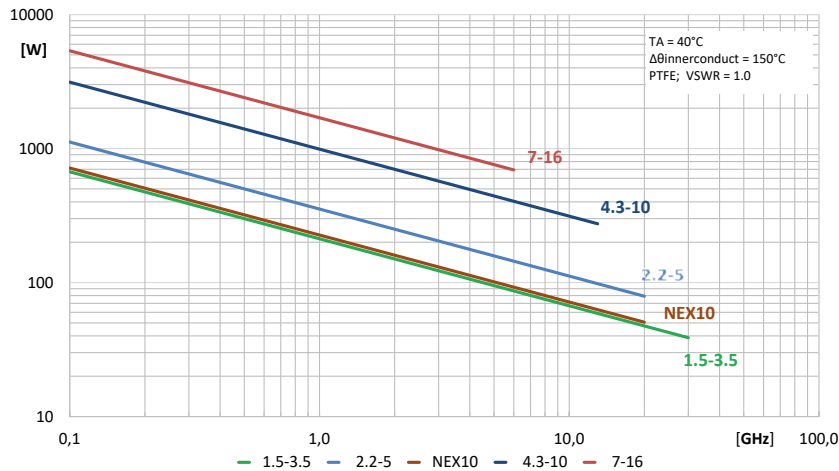
Power Derating vs. temperature Belastbarkeit vs. Temperatur



Power Handling SMA, SMB, SMC, SMS, MCX, MMCX



Power Handling 7-16, 4.3-10, 2.2-5, NEX10, 1.5-3.5



G. IP-Classification of Degree of Protection

G. IP-Kennzeichnung der Schutzgrade

The degree of protection is classified according to IEC 60529. The coding system used is the IP-Code (International Protection). The coding denotes the level of protection against the ingress of solid bodies (first code number) and the ingress of water (second code number).

Die Kennzeichnung der Schutzgrade erfolgt nach IEC 60529. Das Bezeichnungssystem, das verwendet wird ist der IP-Code (International Protection). Er gibt den Schutz durch Eindringen fester Körper (erste Kennziffer) und durch Eindringen von Wasser (zweite Kennziffer) an.

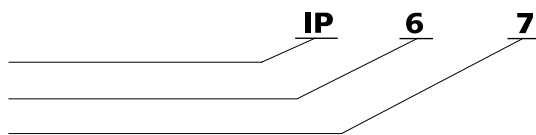
| Protection against solid foreign bodies* Schutzgrade gegen feste Fremdkörper* | |
|--|--|
| 1st Code Number Erste Kennziffer | Description Kurzbeschreibung |
| 0 | No particular protection Nicht geschützt |
| 1 | Protection against ingress of solid foreign bodies with a diameter of 50 mm or more Geschützt gegen feste Fremdkörper 50 mm Durchmesser oder größer |
| 2 | Protection against ingress of solid foreign bodies with a diameter of 12,5 mm or more Geschützt gegen feste Fremdkörper 12,5 mm Durchmesser oder größer |
| 3 | Protection against ingress of solid foreign bodies with a diameter of 2,5 mm or more Geschützt gegen feste Fremdkörper 2,5 mm Durchmesser oder größer |
| 4 | Protection against ingress of solid foreign bodies with a diameter of 1,0 mm or more Geschützt gegen feste Fremdkörper 1,0 mm Durchmesser oder größer |
| 5 | Dust protected Staubgeschützt |
| 6 | Dust-proof Staubdicht |

| Protection against water* Schutzgrade gegen Wasser* | |
|--|---|
| 2nd Code Number Zweite Kennziffer | Description Kurzbeschreibung |
| 0 | No particular protection Nicht geschützt |
| 1 | Protection against dripping water Geschützt gegen Tropfwasser |
| 2 | Protection against vertically dripping water. There must be no harmful effect on materials tipped (in a container) up to 15° from its normal position. Geschützt gegen Tropfwasser, wenn das Gehäuse bis zu 15° geneigt ist |
| 3 | Protection against fine water spray Geschützt gegen Sprühwasser |
| 4 | Protection against water spray Geschützt gegen Spritzwasser |
| 5 | Protection against water jet Geschützt gegen Strahlwasser |
| 6 | Protection against strong water jet Geschützt gegen starkes Strahlwasser |
| 7 | Protection against water, when the material is immersed in water Geschützt gegen die Wirkungen beim zeitweiligen Untertauchen in Wasser |
| 8 | The material is suitable for continuous submersion in water. Must be agreed between customer and supplier. Geschützt gegen die Wirkungen beim dauernden Untertauchen in Wasser. Wird zwischen Kunden und Lieferanten vereinbart. |
| 9 | Protected against close-range high pressure, high temperature spray downs. Schutz gegen Wasser bei Hochdruck-/Dampfstrahlreinigung. |

* Definitions see IEC 60529 * Definitionen siehe IEC 60529

Example of Classification in Accordance with the IP Code Bezeichnungsbeispiel mit dem IP-Code

- Code Letter Code Buchstaben
- 1st Code Number Erste Kennziffer
- 2nd Code Number Zweite Kennziffer



A housing with **IP** Classification

6 - No ingress of dust

7 - When subjected to submersion in water at a defined pressure and for a defined length of time, the ingress of water must be so restricted that no damage is caused. Submersion Bath: Water level above the enclosure: 0,15 m measured from the top of the enclosure, 1,0 m measured from the bottom of the enclosure. Duration of Test: 30 mins.

Telegärtner Specification IP68 for SIMFix® Pro Connectors: height of water level: 25 m: is equivalent to 2,5 bar; duration of test: 24 hrs.

Ein Gehäuse mit der **IP**-Bezeichnung:

6 - Kein Eindringen von Staub.

7 - Wasser darf nicht in einer Menge eintreten, die schädliche Wirkungen verursacht, wenn der Prüfling unter genormten Druck- und Zeitbedingungen zeitweilig in Wasser untergetaucht ist. Tauchbecken: Wasserstand über dem Gehäuse: 0,15 m ab Oberkante, 1 m ab Unterkante, Prüfdauer: 30 min

Telegärtner Spezifikation IP68 für SIMFix® Pro -Steckverbinder: Höhe der Wassersäule 25 m - entspricht 2,5 bar, Prüfdauer: 24 h.

H. Impermeability of Coaxial Connectors

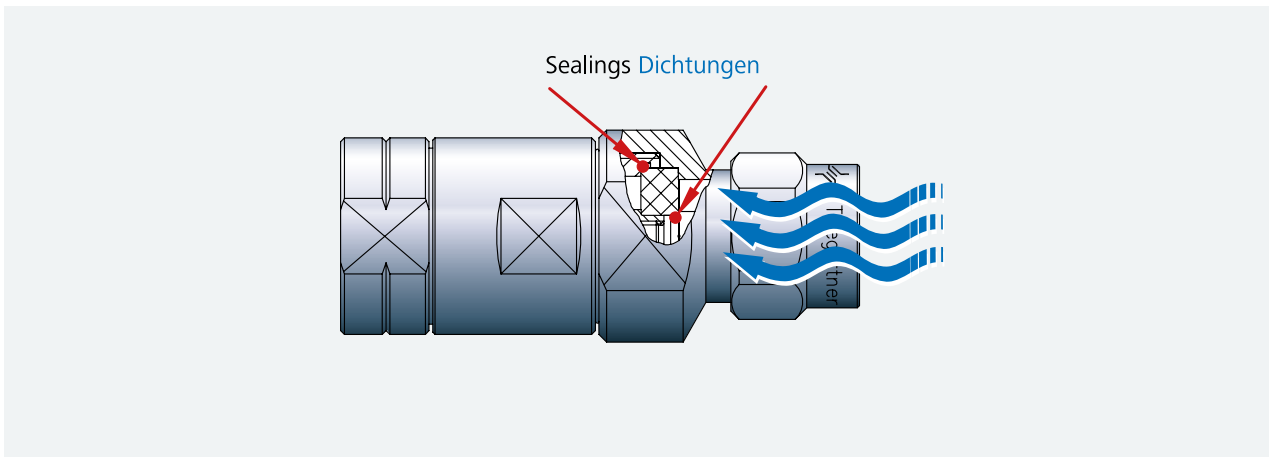
H. Dichtigkeit von Koaxialsteckverbinder

When discussing protection against ingress, it is necessary to differentiate between barrier sealing, matingface sealing and panel sealing.

Bei der Dichtigkeit wird unter Längsdichtigkeit, Querdichtigkeit und Einbaudichtigkeit unterschieden.

1. Barrier Sealing

1. Längsdichtigkeit

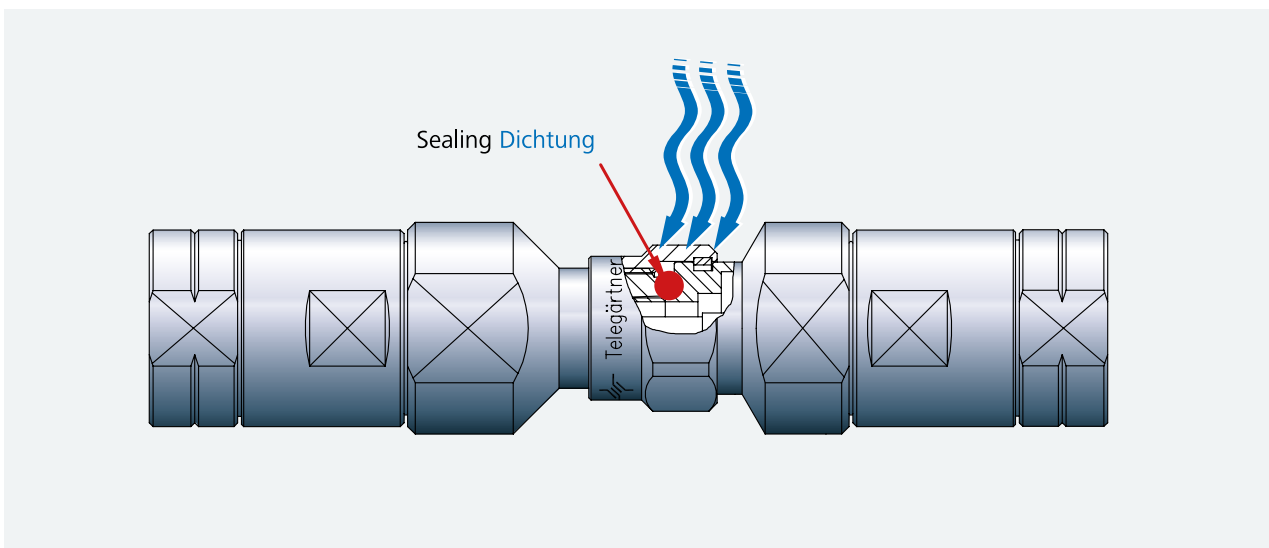


This sealing prevents the passage of gases or moisture between the insulators, the inner and outer conductors, and the connector body.

Der Durchgang von Gasen oder Feuchtigkeit im Steckverbinder in axialer Richtung wird verhindert.

2. Mating Face Sealing

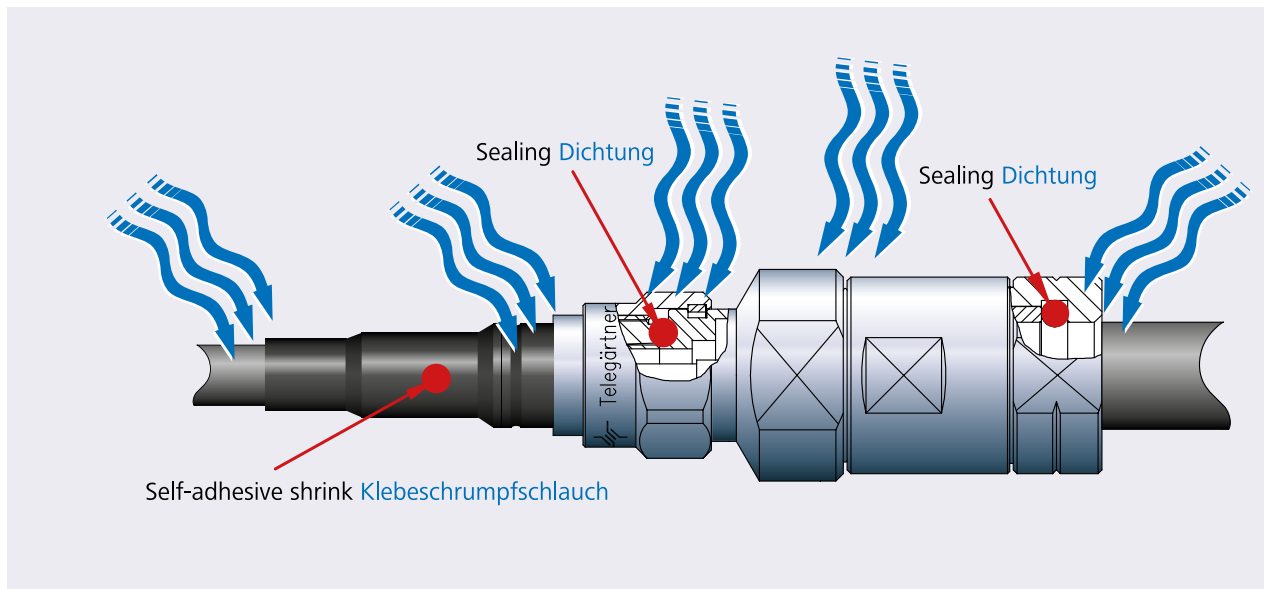
2. Querdichtigkeit im Steckgesicht



The sealing describes the prevention of gas or moisture ingress into the interface of two mated connectors.

Beschreibt das Abdichten an der Steckstelle, welche das Eindringen von Gasen oder Feuchtigkeit in den Hohlraum der Steckstelle bei gekuppelter Verbindung verhindert.

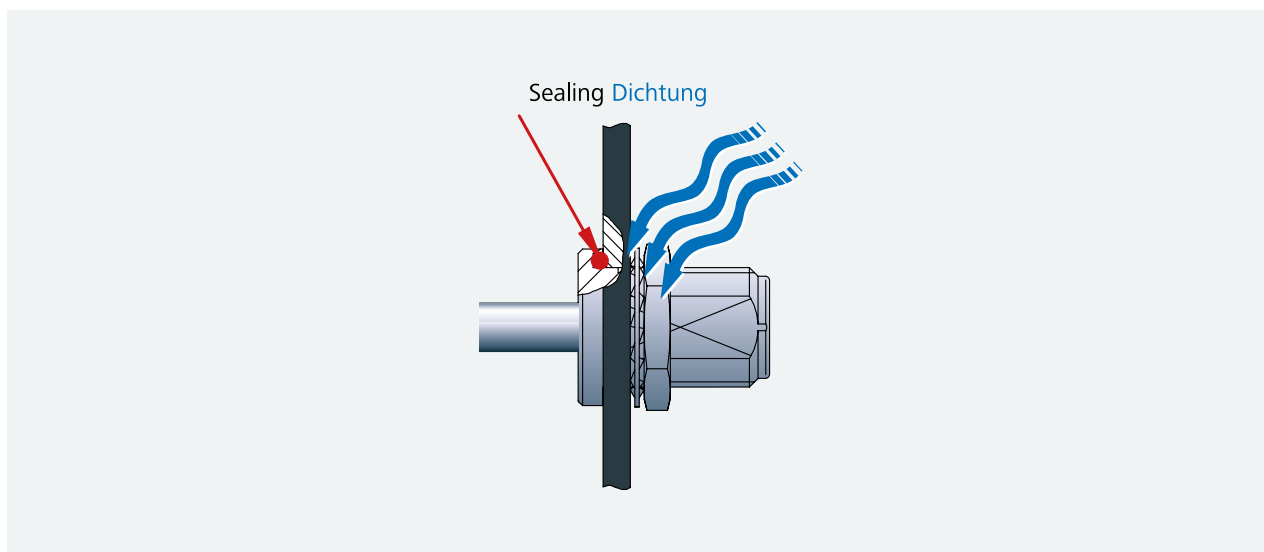
3. Complete Sealing of a Connector System 3. Querdichtigkeit des Stecksystems



This describes the prevention of gas or moisture ingress at any given point over the whole length of a mated connector system (consists of plug, jack, cable).

Beschreibt das Abdichten des gesamten Stecksystems, welche das Eindringen von Gasen oder Feuchtigkeit in die Steckverbindung an beliebiger Stelle im gekuppelten Zustand verhindert.

4. Panel Sealing 4. Einbaudichtigkeit



This describes the prevention of gas or moisture ingress through a gap between the connector body and the panel mounting hole.

Das Eindringen von Gasen oder Feuchtigkeit über den Spalt zwischen dem eingebauten Steckverbinder und der Gehäusebohrung wird verhindert.

I. Tape-and-Reel Packaging

I. Blistergurtverpackung

We can supply RF connectors from the series 1.6/5.6, SMA, SMB, SMC, SMS, SSMB, MCX and MMCX in tape-and-reel packaging, if requested. The packaging conforms to DIN IEC 286, or to customer specific requirements. The packaging material is Polystyrol. Depending on the size and/or the positioning of the connector, between 100 and 2000 pieces can be tape-and-reel packaged on reels of either 330 mm or 560 mm diameter.



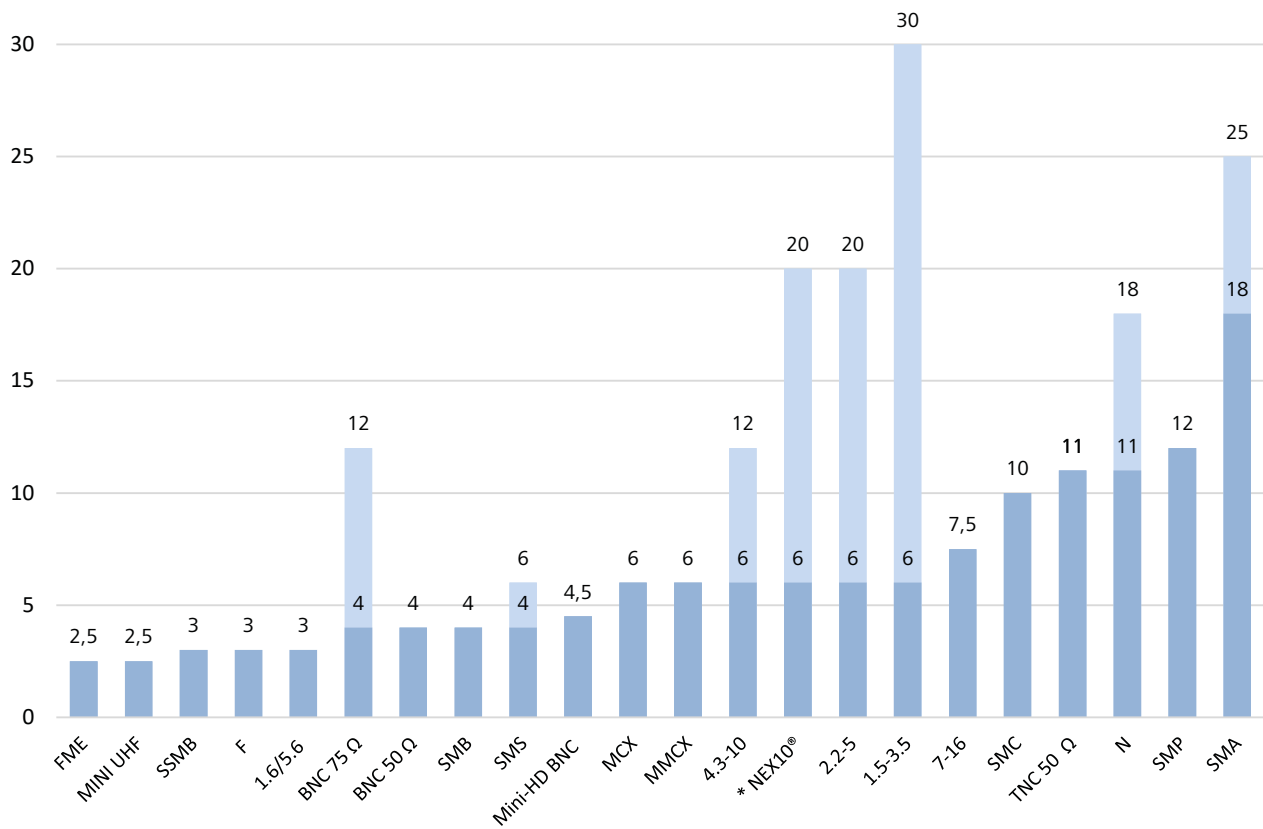
Auf Wunsch können wir Ihnen unsere Steckverbinder aus den Serien 1.6/5.6, SMA, SMB, SMC, SMS, SSMB, MCX und MMCX gegurtet liefern. Die Gurtung erfolgt gemäß DIN IEC 286 oder nach Ihren speziellen Anforderungen. Das verwendete Gurtmaterial besteht aus Polystyrol. Eine Spule kann – je nach Größe und Lage des Steckverbinders – mit 100 bis 2000 Steckverbindern bestückt werden, wobei Sie zwischen zwei Spulendurchmessern (330 mm und 560 mm) wählen können.



Example: Reel containing tape with MMCX Angle Jacks
Beispiel: Spule bestückt mit gegurteten MMCX-Winkelbuchsen

J. Frequency Range of RF Connector Series

J. Frequenzbereiche von HF-Steckverbindererien



* Produced under license / Hergestellt unter der Lizenz



K. Recommended Torques for Panel Mounting*

K. Empfohlene Anzugsmomente für den Einbau in Gehäuse*

| Series Serie | Thread Gewinde | Torque Anzugsmoment | Outer diameter of thread Gewindeaußendurchmesser |
|-----------------|-------------------|------------------------|---|
| BNC, TNC | 3/8-32 UNEF | 2.5 Nm | 9.53 mm |
| BNC, TNC, 1/2 | 1/2-28 UNEF | 3 Nm | 12.70 mm |
| N, UHF | 5/8-24 UNEF | 10 Nm | 15.88 mm |
| Mini-UHF | 3/8-24 UNF | 2.5 Nm | 9.53 mm |
| FME | 7/16-28 UNEF | 3 Nm | 11.11 mm |
| SMA | 1/4-36 UNS | 2.5 Nm | 6.35 mm |
| SMB, SMC, SMS | 10-32 UNF | 1 Nm | 4.83 mm |
| SSMB | 6-40 UNF | 50 Ncm | 3.50 mm |
| MCX | 10-56 UNS | 1 Nm | 4.83 mm |
| MMCX | M3.5x0.35 | 50 Ncm | 3.50 mm |
| 1.6/5.6 | M9x0.5 | 2.5 Nm | 9.00 mm |
| 7-16 | M29x1.5 | 20-25 Nm | 29.00 mm |
| 4.3-10 | M20x1 | 10 Nm | 20.00 mm |
| 2.2-5 | M14x1 | 3 Nm | 13.88 mm |
| 1.5-3.5 | M8x0.75 | 1.5 Nm | 7.9 mm |

*Not valid for plastic types. /*Nicht gültig für Kunststoff-Ausführungen.

L. Unit Conversion (millimeter - inch; meter - foot)

L. Einheitenumrechnung (Millimeter - Zoll; Meter - Fuß)

The following table shows calculation formulas for converting metric units into US units (SAE) and vice versa.

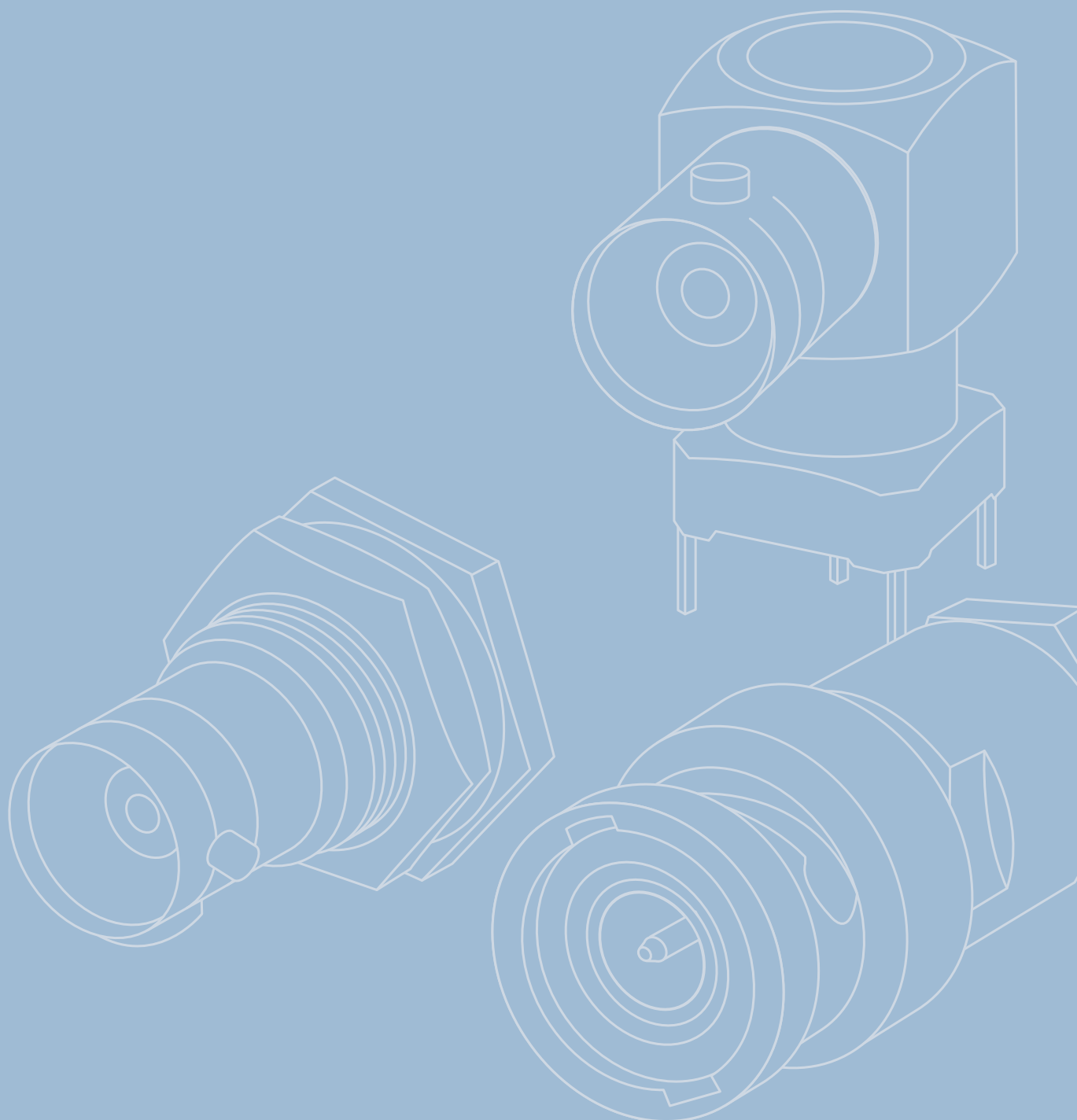
Die nachfolgende Tabelle enthält Berechnungsformeln für die Umrechnung metrischer Einheiten in US-amerikanische Einheiten (SAE) und umgekehrt.

| Multiply Multipliziere | by mit | Result Ergebnis |
|-----------------------------------|-------------------|----------------------------|
| inches (Zoll) | x 25.4 | = mm (Millimeter) |
| feet (Fuß) | x 0.3048 | = m (Meter) |

| Multiply Multipliziere | by mit | Result Ergebnis |
|-----------------------------------|-------------------|----------------------------|
| mm (Millimeter) | x 0.03937 | = inches (Zoll) |
| m (Meter) | x 3.281 | = feet (Fuß) |

1

BNC
BNC



BNC

BNC



| | | | | | |
|------|--|----|------|---|----|
| 1.1 | BNC Straight Plug | 40 | 1.1 | BNC-Kabelstecker | 40 |
| 1.2 | BNC Straight Plug Crimp | 42 | 1.2 | BNC-Kabelstecker Crimp | 42 |
| 1.3 | BNC Straight Cable Plug UHD Crimp | 47 | 1.3 | BNC-Kabelstecker UHD Crimp | 47 |
| 1.4 | BNC EasyGrip Straight Plug Crimp | 49 | 1.4 | BNC EasyGrip Kabelstecker Crimp | 49 |
| 1.5 | BNC Angle Plug | 49 | 1.5 | BNC-Kabelwinkelstecker | 49 |
| 1.6 | BNC Angle Plug Crimp | 52 | 1.6 | BNC-Kabelwinkelstecker Crimp | 52 |
| 1.7 | BNC Cable Jack | 54 | 1.7 | BNC-Kabelbuchse | 54 |
| 1.8 | BNC Straight Jack Crimp | 55 | 1.8 | BNC-Kabelbuchse Crimp | 55 |
| 1.9 | TNC Bulkhead Jack | 56 | 1.9 | BNC-Kabeleinbaubuchse | 56 |
| 1.10 | BNC Bulkhead Jack Crimp | 56 | 1.10 | BNC-Kabeleinbaubuchse Crimp | 56 |
| 1.11 | BNC Panel Jack | 59 | 1.11 | BNC-Kabeleinbaubuchse mit Flansch | 59 |
| 1.12 | BNC Angle Bulkhead Jack Crimp | 60 | 1.12 | BNC-Kabelwinkeleinbaubuchse Crimp | 60 |
| 1.13 | BNC Bulkhead Jack Solder cup | 60 | 1.13 | BNC-Einbaubuchse Lötanschluss | 60 |
| 1.14 | BNC Bulkhead Jack, insulated | 62 | 1.14 | BNC-Einbaubuchse, isoliert | 62 |
| 1.15 | BNC Panel Jack Solder cup | 63 | 1.15 | BNC-Einbaubuchse mit Flansch Lötanschluss | 63 |
| 1.16 | BNC Bulkhead Jack with Switch | 63 | 1.16 | BNC-Einbaubuchse mit Schalter | 63 |
| 1.17 | BNC PCB Bulkhead Jack, insulated | 64 | 1.17 | BNC-LTP-Einbaubuchse, isoliert | 64 |
| 1.18 | BNC Angle Bulkhead Jack Solder cup | 64 | 1.18 | BNC-Winkeleinbaubuchse Lötanschluss | 64 |
| 1.19 | BNC PCB Jack | 65 | 1.19 | BNC-LTP-Buchse | 65 |
| 1.20 | BNC PCB Angle Jack | 66 | 1.20 | BNC-LTP-Winkelbuchse | 66 |
| 1.21 | BNC PCB Bulkhead Angle Jack | 67 | 1.21 | BNC-LTP-Winkeleinbaubuchse | 67 |
| 1.22 | BNC Adaptor | 68 | 1.22 | BNC-Kupplung | 68 |
| 1.23 | BNC Panel Adaptor | 69 | 1.23 | BNC-Einbaukupplung | 69 |
| 1.24 | BNC Bulkhead adaptor UHD | 69 | 1.24 | BNC-Einbaukupplung UHD | 69 |
| 1.25 | BNC Angle Adaptor | 70 | 1.25 | BNC-Winkelverbindungsstück | 70 |
| 1.26 | BNC T Adaptor | 70 | 1.26 | BNC-T-Stück | 70 |
| 1.27 | BNC Termination Loads | 72 | 1.27 | BNC-Abschlusswiderstand | 72 |
| 1.28 | BNC Attenuator / Through Termination | 73 | 1.28 | BNC-Dämpfungsglied / Durchgangsabschluss | 73 |
| 1.29 | BNC Dust Cap | 74 | 1.29 | BNC-Abdeckkappe | 74 |
| 1.30 | BNC Empty Box | 74 | 1.30 | BNC-Leergehäuse | 74 |
| 1.31 | BNC Patch Panel | 75 | 1.31 | BNC-Rangierverteiler | 75 |
| 1.32 | Cable Assembly: Both Sides BNC Plug | 76 | 1.32 | Kabel: Beidseitig BNC-Stecker | 76 |

The BNC series is the most commonly used coax connector. With its bayonet coupling mechanism this connector can be used up to 4 GHz. Both 50 and 75 Ω impedances are available. Connector styles are available for flexible, conformable and semi-rigid cable types. Versions of the BNC connector are available for mounting to printed circuit boards using both through-hole soldered and through-hole press-fit techniques. Both crimp and clamp cable termination processes are used for this series. BNC connectors are used for signal, data and video transmission applications.

Mating face sealing for BNC connectors between plug and jack (mated) according to IP 54. The classifications are general statements for the relevant series. Individual connectors may deviate from the values shown. If in doubt, please consult our engineers.

Die Serie BNC umfasst die am häufigsten verwendeten koaxialen Steckverbindungen, die bis zu einer Frequenz von 4 GHz eingesetzt werden. Sie verfügen über einen Bajonettverschluss und werden in den Ausführungen mit 50 Ω und 75 Ω Wellenwiderstand angeboten. Steckverbindervarianten gibt es für flexible, Semi-Flex- und Semi-Rigid-Kabel. Die Leiterplattensteckverbinder der Serie BNC sind als Löt- bzw. Einpresstypen erhältlich. Kabel werden je nach Ausführung durch Crimpen, Klemmen oder Löten angeschlossen. Die Steckverbinder der Serie BNC werden in der Signal-, Daten- und Videoübertragung eingesetzt.

Diese Steckverbinder erfüllen die Querdichtigkeit im Steckgesicht zwischen Stecker und Buchse im gesteckten Zustand gemäß IP 54. Diese Schutzklasse ist pauschal für die Serie BNC festgelegt worden. Für einzelne Steckverbindungen kann es zu Abweichungen kommen. Im Zweifelsfall bitte anfragen.

| | |
|---|--|
| Mechanical Characteristics | Mechanische Eigenschaften |
| Durability (Matings) | ≥ 500 |
| Material: spring contacts | CuBe2; CuPb1.15Ni1 |
| Material: outer conductor | CuZn39Pb3 |
| Material: other metal parts | CuZn39Pb3 |
| Material: insulators | PTFE; PE |
| Material: gaskets | Silicone |
| Finish: Inner conductor | NiP Au; Cu1Ni2Au1.27; Cu2Ni5Au0,2 |
| Finish: Outer conductor | Cu2Ni5 (Nickel); Ag2CuSnZn0.5 (Optargen) |
| Finish: Other metal parts | Cu2Ni5; CuSnZn3 |

| | |
|---|---|
| Climatic Characteristics | Thermische und Klimatische Eigenschaften |
| Climatic category acc. to IEC 60068 - 1 | Prüfklasse nach DIN IEC 60068 Teil 1 |
| Types with PTFE insulator | 40/155/21 |
| Types with PE insulator | 40/75/21 |

| | |
|--|--------------------------------------|
| Electrical Characteristics | Elektrische Eigenschaften |
| Contact resistance inner conductor | ≤ 20 mΩ |
| Contact resistance outer conductor | ≤ 5 mΩ |
| Insulation resistance | ≥ 5 GΩ |
| Voltage proof | 1.5 kVeff/50 Hz |
| Impedance | 50 Ω/(75 Ω) |
| Return loss: Straight style | ≥ 20 dB/3 GHz (50 Ω types) |
| Return loss: Angle style | ≥ 17.7 dB / 3 GHz (50 Ω types) |
| Working voltage | ≤ 500 Veff/50 Hz |
| Frequency range up to | 4 GHz |

| | |
|------------------------|---------------|
| Standards | Normen |
| IEC 61 169-8 | IEC 61 169-8 |

The Return Loss values shown above correspond to the IEC standard 61 169-8. In most cases, the RF connectors from Telegärtner fulfill or exceed these requirements. Depending on the design and cable type, however, particular connectors could deviate from the norm. The exact parameters of individual products are available upon request.

Die oben angeführten Rückflussdämpfungswerte entsprechen der IEC-Norm 61 169-8. Die Telegärtner-Steckverbinder erfüllen oder übertreffen in den meisten Fällen diese Normwerte. Je nach Ausführung und Kabeltype können einzelne Steckverbinder jedoch abweichen. Die genauen Parameter der einzelnen Produkte sind auf Anfrage erhältlich.

| | |
|---|---|
| Note | Hinweis |
| Combination connectors and cable clamps can be utilised to create a further number of BNC connector variations. | Weitere BNC-Steckverbindervarianten können durch die Kombination von Normköpfen und Kabelabfaltungen zusammengestellt werden. |

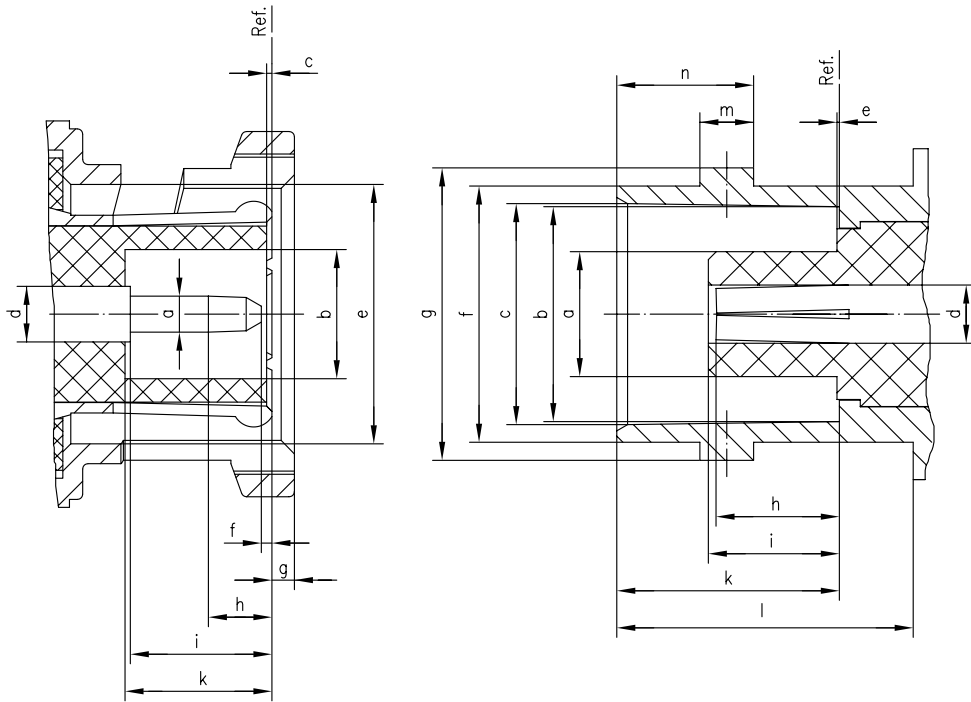
BNC Mating Face 50 Ω BNC-Steckgesicht 50 Ω

Plug

Stecker

Jack

Buchse



| | [inch] | | [mm] | |
|---|----------|-------|--------|------|
| | min. | max. | min. | max. |
| a | 0.052 | 0.054 | 1.32 | 1.37 |
| b | 0.190 | - | 4.83 | - |
| c | 0.006 | - | 0.15 | - |
| d | 0.081 | 0.087 | 2.06 | 2.21 |
| e | 0.385 | 0.390 | 9.78 | 9.91 |
| f | 0.003 | 0.040 | 0.08 | 1.02 |
| g | 0.057 | 0.057 | 1.44 | 1.44 |
| h | 0.077 | 0.120 | 1.96 | 3.05 |
| i | 0.210 | - | 5.33 | - |
| k | 0.208 | 0.228 | 5.28 | 5.79 |

| | [inch] | | [mm] | |
|---|----------|-------|--------|-------|
| | min. | max. | min. | max. |
| a | - | 0.186 | - | 4.72 |
| b | 0.319 | 0.321 | 8.10 | 8.15 |
| c | 0.327 | 0.333 | 8.31 | 8.46 |
| d | 0.074 | 0.090 | 1.88 | 2.29 |
| e | - | 0.006 | - | 0.15 |
| f | 0.378 | 0.382 | 9.60 | 9.70 |
| g | 0.432 | 0.436 | 10.97 | 11.07 |
| h | 0.179 | 0.206 | 4.55 | 5.23 |
| i | - | 0.208 | - | 5.28 |
| k | 0.327 | 0.335 | 8.31 | 8.51 |
| l | 0.414 | - | 10.52 | - |
| m | 0.075 | 0.081 | 1.91 | 2.05 |
| n | 0.204 | 0.208 | 5.18 | 5.28 |

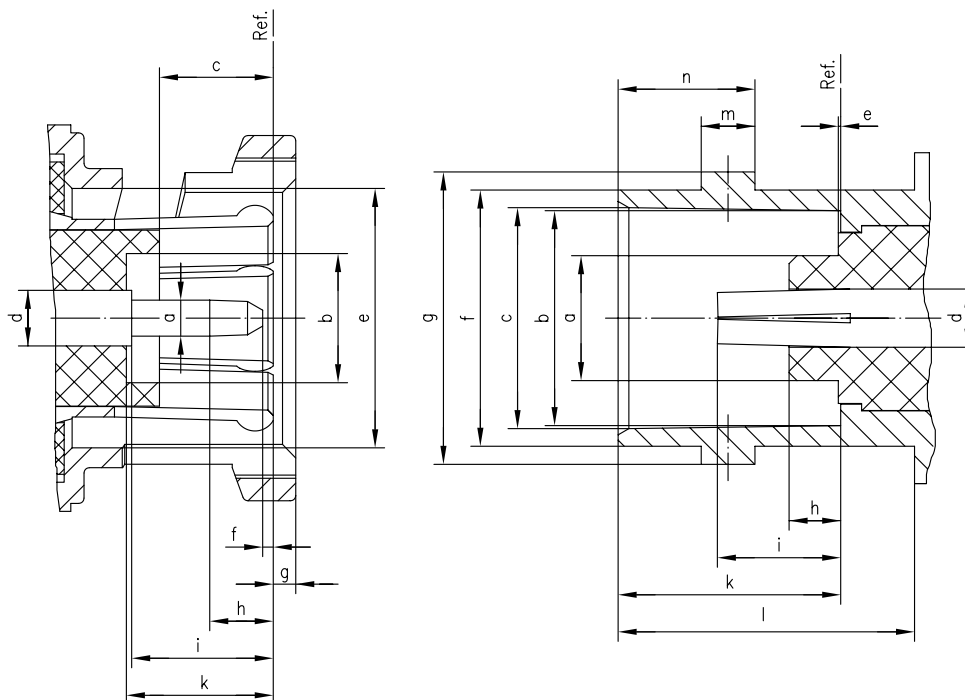
BNC Mating Face 75 Ω
BNC-Steckgesicht 75 Ω

Plug

Stecker

Jack

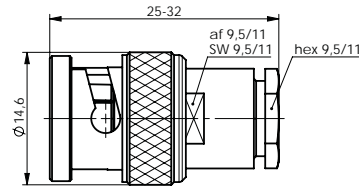
Buchse



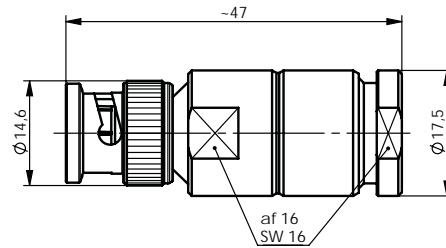
| | [inch] | | [mm] | |
|----------|----------|-------|--------|------|
| | min. | max. | min. | max. |
| a | 0.052 | 0.054 | 1.32 | 1.37 |
| b | 0.190 | - | 4.83 | - |
| c | 0.169 | 0.208 | 4.30 | 5.30 |
| d | 0.081 | 0.087 | 2.06 | 2.21 |
| e | 0.385 | 0.390 | 9.78 | 9.91 |
| f | 0.003 | 0.040 | 0.08 | 1.02 |
| g | 0.057 | 0.057 | 1.44 | 1.44 |
| h | - | 0.152 | - | 3.86 |
| i | 0.210 | - | 5.33 | - |
| k | 0.208 | 0.228 | 5.28 | 5.79 |

| | [inch] | | [mm] | |
|----------|----------|-------|--------|-------|
| | min. | max. | min. | max. |
| a | - | 0.186 | - | 4.72 |
| b | 0.319 | 0.321 | 8.10 | 8.15 |
| c | 0.327 | 0.333 | 8.31 | 8.46 |
| d | 0.074 | 0.090 | 1.88 | 2.29 |
| e | - | 0.006 | - | 0.15 |
| f | 0.378 | 0.382 | 9.60 | 9.70 |
| g | 0.432 | 0.436 | 10.97 | 11.07 |
| h | - | 0.091 | - | 2.30 |
| i | 0.186 | 0.206 | 4.72 | 5.23 |
| k | 0.327 | 0.335 | 8.31 | 8.51 |
| l | 0.414 | - | 10.52 | - |
| m | 0.075 | 0.081 | 1.91 | 2.05 |
| n | 0.204 | 0.208 | 5.18 | 5.28 |

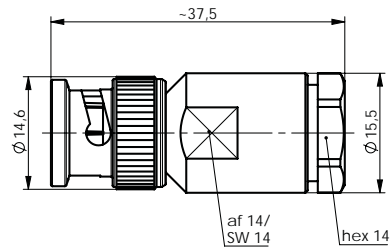
BNC Straight Plug BNC-Kabelstecker



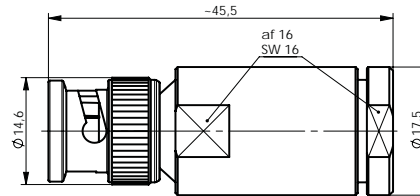
| Part No. Old Part No. | Z Z | Cable group; cable Kabelgruppe; Kabel | Remarks Anmerkungen | Assembly Montage | MIL-Std. MIL-Std. |
|--------------------------|--------|--|---|---------------------|----------------------|
| 100023337 J01000A0608 | 50 | G1 (RG-58C/U); 1.0/2.95 AF | solder/clamp; pressure sleeve löt/klemm; Druckverschraubung | A01 | UG-88/U |
| 100023349 J01000B0608 | 50 | G1 (RG-58C/U); G5 (RG-223/U); RG-141A/U | solder/MIL-clamp; pressure sleeve löt/MIL-klemm; Druckverschraubung | A02 | UG-88C/U |
| 100023343 J01000A1321 | 50 | G3 (RG-178B/U) | solder/clamp; pressure sleeve löt/klemm; Druckverschraubung | A03 | - |
| 100023445 J01002A0001 | 75 | G27 (1.0/4.6-6.7) | solder/clamp; pressure sleeve löt/klemm; Druckverschraubung | A02 | - |
| 100023497 J01002A1216 | 75 | G2 (RG-59B/U); G39 (0.8/3.7-615); RG-71 B/U; RG-62A/U | solder/MIL-clamp; pressure sleeve löt/MIL-klemm; Druckverschraubung | A02 | UG-260 B/U |
| 100023502 J01002A1323 | 75 | G4 (RG-179B/U) | solder/clamp; pressure sleeve löt/klemm; Druckverschraubung | A03 | - |
| 100023336 J01000A0606 | 50 | G7 (RG-316/U); LMR-100A | solder/clamp; pressure sleeve löt/klemm; Druckverschraubung | A03 | - |



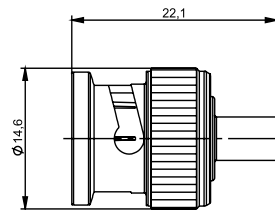
| Part No. Old Part No. | Z Z | Cable group; cable Kabelgruppe; Kabel | Remarks Anmerkungen | Assembly Montage | MIL-Std. MIL-Std. |
|--------------------------|--------|---|--|---------------------|----------------------|
| 100023344 J01000A1940 | 50 | RG-213/U; RG-214/U; 9880 | solder/clamp; pressure sleeve löt/klemm; Druckverschraubung | A05 | UG-959/U |
| 100023507 J01002A1940 | 75 | G31 (RG-11A/U); G32 (RG-216/U); G48 (1.6/7.3) | solder/clamp; pressure sleeve löt/klemm; Druckverschraubung | A05 | - |



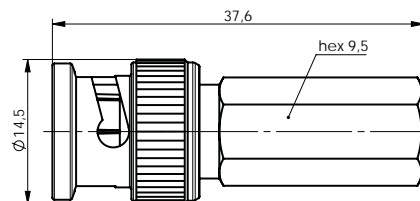
| Part No. Old Part No. | Cable group; cable Kabelgruppe; Kabel | Remarks Anmerkungen | Assembly Montage |
|--------------------------|--|--|---------------------|
| 100023329 J01000A0071 | G30 (1.5/3.8) | spring/clamp; field mount type Only for cables with solid inner conductor steck/klemm; Feldmontage-Typ Nur für Kabel mit massivem Innenleiter | B98 |



| Part No. Old Part No. | Cable group; cable Kabelgruppe; Kabel | Remarks Anmerkungen | Assembly Montage |
|--------------------------|--|--|---------------------|
| 100023330 J01000A0072 | G37 (2.7/7.25); G42 (2.6/7.1) | spring/clamp; field mount type Only for cables with solid inner conductor steck/klemm; Feldmontage-Typ Nur für Kabel mit massivem Innenleiter | B87 |



| Part No. Old Part No. | Z Z | Cable group; cable Kabelgruppe; Kabel | Assembly Montage |
|--------------------------|--------|--|---------------------|
| 100023310 J01000A0027 | 50 | G10 (UT-141) | A12 |

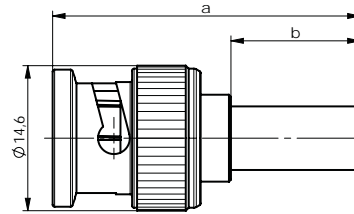


| Part No. Old Part No. | Z Z | Cable group; cable Kabelgruppe; Kabel | Remarks Anmerkungen | Assembly Montage |
|--------------------------|--------|--|------------------------|---------------------|
| 100023451 J01002A0015 | 75 | G2 (RG-59B/U) | Twist on | A13 |

BNC Straight Plug Crimp BNC-Kabelstecker Crimp

Technical Data Technische Daten

| | Basic | Standard | Professional | MIL |
|--|-------------------------------------|-------------------------------------|-------------------------------------|-------------------------------------|
| Mechanical Characteristics Mechanische Eigenschaften | | | | |
| Mating cycles (gold plating inner conductor) Steckzyklen (Goldaufgabe Innenleiter) | 100 (0.2 µm) | 1000 (0.8 µm) | 1000 (0.8 µm) | 2000 (1.27 µm) |
| Material: bayonet (coupling nut) Werkstoff: Bajonethülse | zinc diecast Zinkdruckguss | zinc diecast Zinkdruckguss | zinc diecast Zinkdruckguss | brass Messing |
| Material: outer conductor Werkstoff: Außenleiter | brass Messing | brass Messing | brass Messing | brass Messing |
| Material: coupling spring Werkstoff: Federscheibe | copper beryllium Kupferberyllium | copper beryllium Kupferberyllium | copper beryllium Kupferberyllium | copper beryllium Kupferberyllium |
| Material: inner conductor Werkstoff: Innenleiter | brass Messing | brass Messing | brass Messing | brass Messing |
| Material: crimp ferrule Werkstoff: Crimprohr | copper Kupfer | copper Kupfer | copper Kupfer | copper Kupfer |
| Material: insulators Werkstoff: Isolierungen | PE-LD | PE-LD | PTFE | PTFE |
| Plating finish: Bayonet (Coupling nut) Oberfläche: Bajonethülse | Nickel | Nickel | Nickel | Nickel |
| Finish: Outer conductor Oberfläche: Außenleiter | Nickel | Nickel | Nickel | Nickel |
| Finish: Inner conductor Oberfläche: Innenleiter | Gold (0.2 µ) | NiP Au (0.8 µ) | NiP Au (0.8 µ) | Gold (1.27 µ) |
| Finish: Crimp ferrule Oberfläche: Crimprohr | Nickel | Nickel | Nickel | Nickel |
| Climatic Characteristics Thermische und Klimatische Eigenschaften | | | | |
| Temperature range in °C Temperaturbereich in °C | -40/75 | -40/75 | -65/165 | -65/165 |
| Electrical Characteristics Elektrische Eigenschaften | | | | |
| Contact resistance inner conductor (initial) Durchgangswiderstand Innenleiter (im Neuzustand) | ≤ 0.9 mΩ | ≤ 0.9 mΩ | ≤ 0.9 mΩ | ≤ 0.9 mΩ |
| Contact resistance outer conductor Durchgangswiderstand Aussenleiter (im Neuzustand) | ≤ 0.2 mΩ | ≤ 0.2 mΩ | ≤ 0.2 mΩ | ≤ 0.2 mΩ |
| Insulation resistance Isolationswiderstand | 5 GΩ | 5 GΩ | 5 GΩ | 5 GΩ |
| Voltage proof Spannungsfestigkeit | 1.5 kV | 1.5 kV | 1.5 kV | 1.5 kV |
| Impedance Wellenwiderstand | 50 Ω / 75 Ω | 50 Ω / 75 Ω | 50 Ω / 75 Ω | 50 Ω / 75 Ω |
| Working voltage Betriebsspannung | 500 V _{eff} / 50 Hz | 500 V _{eff} / 50 Hz | 500 V _{eff} / 50 Hz | 500 V _{eff} / 50 Hz |
| Frequency range Frequenzbereich | 4 GHz | 4 GHz | 4 GHz | 4 GHz |
| VSWR (50 Ω Types) VSWR (50 Ω Typen) | ≤ 1.25 / 1 GHz | ≤ 1.25 / 1 GHz | ≤ 1.25 / 1 GHz | ≤ 1.25 / 1 GHz |

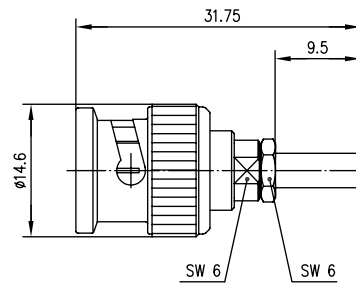


| Part No. Old Part No. | Z Z | Cable group; cable Kabelgruppe; Kabel | Remarks Anmerkungen | Dimensions Abmessungen | Assembly Montage | Crimp die Crimpeinsatz | MIL-Std. MIL-Std. |
|---------------------------|--------|--|--|---------------------------|---------------------|---------------------------|----------------------|
| 100023313 J01000A0042 | 50 | G7 (RG-316/U); G29 (0.45/1.4) | crimp/crimp Professional | a=29, b=9.5 | A2616 | N01003A0009 | |
| 100023314 J01000A0043 | 50 | G8 (RD-316) | crimp/crimp Professional | a=29, b=9.5 | A2620 | N01003A0014 | |
| 100027453 J01000A1255Y | 50 | G1 (RG-58C/U) | crimp/crimp Professional | a=31, b=13 | A0205 | N01003A0005 | UG- 1785/U |
| 100027458 J01000F1255Y | 50 | G1 (RG-58C/U) | crimp/crimp Standard | a=31, b=13 | A0205 | N01003A0005 | |
| 100027461 J01000L1255Y | 50 | G1 (RG-58C/U) | crimp/crimp Basic | a=28, b=13 | A2805 | N01003A0005 | |
| 100027464 J01000M1255Y | 50 | G1 (RG-58C/U) | crimp/crimp MIL | a=31, b=13 | A0205 | N01003A0005 | |
| 100023338 J01000A1256 | 50 | G5 (RG-223/U) | crimp/crimp Professional | a=31.5, b=13.5 | A0205 | N01003A0005 | UG- 1786/U |
| 100023357 J01000F1256 | 50 | G5 (RG-223/U) | crimp/crimp Standard | a=31, b=13.5 | A0205 | N01003A0005 | |
| 100023303 J01000A0008 | 50 | RG142B/U; 1.0/2.95 AF | crimp/crimp Professional | a=31.5, b=13.5 | A0205 | N01003A0005 | |
| 100023316 J01000A0049 | 50 | G30 (1.5/3.8); G54 (1.5/3.8 FLEX) | crimp/crimp Professional | a=31, b=13 | A0231 | N01003A0056 | |
| 100023317 J01000A0050 | 50 | 3D-2V | crimp/crimp Professional | a=31, b=13 | A0205 | N01003A0005 | |
| 100023477 J01002A0058 | 75 | G4 (RG-179B/U) | crimp/crimp, HDTV, 3 GHz: ≥ -29 dB; Professional | a=27.5, b=9.5 | A4216 | N01003A0009 | |
| 100023476 J01002A0057 | 75 | G49 (0.3/1.6D) | crimp/crimp; Professional | a=29, b=9.5 | A2620 | N01003A0014 | |
| 100023503 J01002A1350 | 75 | G13 (0.4/2.5 *); G50 (0.45/2.0-3.4) | crimp/crimp Professional | a=31, b=13 | A0204 | N01003L1274 | |
| 100023463 J01002A0040 | 75 | 02YS12YC(MS) C6Y 0.45/2.0-3.8; 2YCCY 0.4/2.5-4.5 | crimp/crimp Professional | a=31, b=13 | A0204 | N01003L1274 | |
| 100023453 J01002A0019 | 75 | G15 (0.5/2.95) | crimp/crimp Professional | a=31, b=13 | A0205 | N01003A0005 | |
| 100023448 J01002A0005 | 75 | 0.5/2.9-4.8D; G 03213 D | crimp/crimp; Professional | a=31.5, b=13.5 | A0205 | N01003A0005 | |
| 100023459 J01002A0030 | 75 | G41 (0.6/2.8-4.7) | crimp/crimp Professional | a=31, b=13 | A0205 | N01003A0005 | |
| 100023508 J01002B0018 | 75 | G41 (0.6/2.8-4.7) | crimp/crimp, HDTV, 3 GHz: ≥ -29 dB; Professional | a=31, b=13 | A4227 | N01003A0039 | |
| 100023457 J01002A0028 | 75 | BT 2002 | crimp/crimp Professional | a=31, b=13 | A0205 | N01003A0005 | |
| 100027493 J01002A1352Y | 75 | G16 (0.6/3.7D) | crimp/crimp Professional | a=31, b=13 | A0231 | N01003A0056 | |
| 100027502 J01002F1352Y | 75 | G16 (0.6/3.7D) | crimp/crimp Standard | a=31, b=13 | A0231 | N01003A0056 | |
| 100023518 J01002B1352 | 75 | RG-71B/U | crimp/crimp Standard | a=31, b=13 | A0331 | N01003A0056 | |

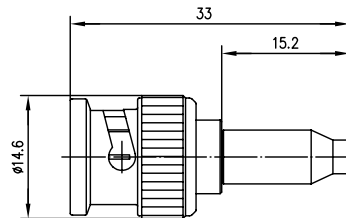
| Part No. Old Part No. | Z Z | Cable group; cable Kabelgruppe; Kabel | Remarks Anmerkungen | Dimensions Abmessungen | Assembly Montage | Crimp die Crimpeinsatz | MIL-Std. MIL-Std. |
|---------------------------|--------|--|--|---------------------------|---------------------|---------------------------|----------------------|
| 100027508 J01002L1352Y | 75 | G16 (0.6/3.7D) | crimp/crimp Basic | a=28, b=13 | A2831 | N01003A0056 | |
| 100023532 J01002M1352 | 75 | G16 (0.6/3.7D) | crimp/crimp MIL | a=31, b=13 | A0231 | N01003A0056 | |
| 100027490 J01002A1288Y | 75 | G2 (RG-59 B/U) | crimp/crimp Professional | a=31, b=13 | A0231 | N01003A0056 | UG-1789/U |
| 100027500 J01002F1288Y | 75 | G2 (RG-59 B/U) | crimp/crimp Standard | a=31, b=13 | A0231 | N01003A0056 | |
| 100027506 J01002L1288Y | 75 | G2 (RG-59 B/U) | crimp/crimp Basic | a=28, b=13 | A2831 | N01003A0056 | |
| 100027509 J01002M1288Y | 75 | G2 (RG-59 B/U) | crimp/crimp MIL | a=31, b=13 | A0231 | N01003A0056 | |
| 100027487 J01002A1261Y | 75 | RG 62 A/U | crimp/crimp Professional | a=31, b=13 | A0331 | N01003A0056 | |
| 100027497 J01002F1261Y | 75 | RG 62 A/U | crimp/crimp Standard | a=31, b=13 | A0331 | N01003A0056 | |
| 100023452 J01002A0016 | 75 | G39 (0.8/3.7-6.15) | crimp/crimp Standard | a=31, b=13 | A0231 | N01003A0056 | |
| 100023474 J01002A0055 | 75 | G39 (0.8/3.7-6.15) | crimp/crimp, HDTV, 3 GHz: ≥ -30 dB; Professional | a=31, b=31 | A4231 | N01003A0056 | |
| 100023450 J01002A0013 | 75 | G17 (0.8/4.9 DZ) | crimp/crimp Professional | a=31, b=13 | A0208 | N01003J1274 | |
| 100023444 J01002A0000 | 75 | G27 (1.0/4.6-6.7) | crimp/crimp Professional | a=31, b=13 | A0207 | N01003A0004 | |
| 100023475 J01002A0056 | 75 | G27 (1.0/4.6-6.7) | crimp/crimp, HDTV, 3 GHz: ≥ -30 dB; Professional | a=31, b=13 | A4207 | N01003A0004 | |
| 100023481 J01002A0072 | 75 | G51 (1.0/4.6-7.7) | crimp/crimp, HDTV, 3 GHz: ≥ -31 dB; Professional | a=31.5, b=13.5 | A4208 | N01003J1274 | |
| 100023482 J01002A0073 | 75 | G53 (1.2/4.9D) | crimp/crimp, HDTV, 3 GHz: ≥ -29 dB; Professional | a=31.5, b=13.5 | A4208 | N01003J1274 | |
| 100023446 J01002A0002 | 75 | 1.0/6.6 | crimp/crimp Professional | a=31, b=13 | A0210 | N01003I1274 | |
| 100023449 J01002A0010 | 75 | G40 (1.2/4.9) | crimp/crimp Professional | a=31, b=13 | A0207 | N01003A0004 | |
| 100023483 J01002A0074 | 75 | G12 (0.315/1.95-37); TZC 750 24 | crimp/crimp | a=27.3, b=9.5 | A4235 | N01003A0018 | |

*) also suitable for the following cables: 02YS (ST) CH 0.45/2.0-3.4 Leoni; 02Y (ST) CH 0.45/2.0-3.4 Bedea; 02Y (ST) CY 0.45/2.0-3.4 Siemens; 2.5C-2V; NCX1 391300 0.53/2.45-3.6 Filotex; RG-180B/U; RG-195A/U

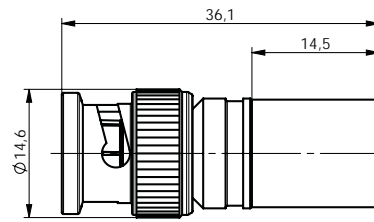
*) auch passend für folgende Kabel: 02YS (ST) CH 0.45/2.0-3.4 Leoni; 02Y (ST) CH 0.45/2.0-3.4 Bedea; 02Y (ST) CY 0.45/2.0-3.4 Siemens; 2.5C-2V; NCX1 391300 0.53/2.45-3.6 Filotex; RG-180B/U; RG-195A/U



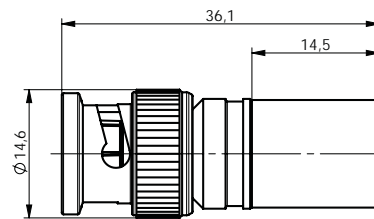
| Part No. Old Part No. | Z Z | Cable group; cable Kabelgruppe; Kabel | Remarks Anmerkungen | Assembly Montage | Crimp die Crimpeinsatz |
|--------------------------|--------|--|---------------------------|---------------------|---------------------------|
| 100023346 J01000B0018 | 50 | G3 (RG-178B/U) | crimp/crimp; Professional | A2913 | N01003A0010 |
| 100023342 J01000A1294 | 50 | G7 (RG-316/U); G29 (0.45/1.4) | crimp/crimp; Professional | A2903 | N01003A0009 |
| 100023359 J01000L1294 | 50 | G7 (RG-316/U); G29 (0.45/1.4) | crimp/crimp; Basic | A2903 | N01003A0009 |
| 100023347 J01000B0022 | 50 | G8 (RD-316) | crimp/crimp Professional | A2914 | N01003A0014 |
| 100023355 J01000D1293 | 50 | G14 (0.5/2.0-4.6) | crimp/crimp; Professional | A3005 | N01003A0005 |
| 100023509 J01002B0026 | 75 | G19 (0.4/1.8) | crimp/crimp; Professional | A2903 | N01003A0009 |
| 100023470 J01002A0051 | 75 | 0.37/1.6-2.4 CV8A4C8P | crimp/crimp; Professional | A2903 | N01003A0009 |



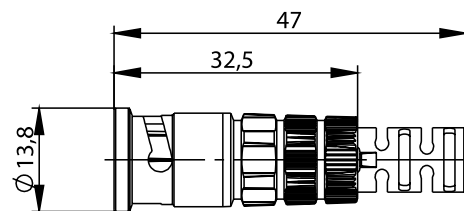
| Part No. Old Part No. | Z Z | Cable group; cable Kabelgruppe; Kabel | Remarks Anmerkungen | Assembly Montage | Crimp die Crimpeinsatz |
|--------------------------|--------|--|--|---------------------|---------------------------|
| 100023312 J01000A0040 | 50 | G7 (RG-316/U) | crimp/crimp; Standard; Low cost type f < 500 MHz | A2505 | N01003A0005 |
| 100023460 J01002A0036 | 75 | G4 (RG-179B/U) | crimp/crimp; Standard | A2505 | N01003A0005 |
| 100023472 J01002A0053 | 75 | 0.36L/1.6; 0.38L/1.6; 0.38L/1.7 | crimp/crimp | A2505 | N01003A0005 |



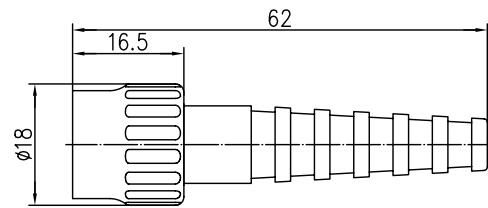
| Part No. Old Part No. | Z Z | Cable group; cable Kabelgruppe; Kabel | Remarks Anmerkungen | Assembly Montage | Crimp die Crimpeinsatz |
|--------------------------|--------|--|---------------------------|---------------------|---------------------------|
| 100023319 J01000A0059 | 50 | RG-213/U | crimp/crimp; Professional | A3312 | N01003D1274 |



| Part No. Old Part No. | Z Z | Cable group; cable Kabelgruppe; Kabel | Remarks Anmerkungen | Assembly Montage | Crimp die Crimpeinsatz |
|--------------------------|--------|--|--|---------------------|---------------------------|
| 100023323 J01000A0063 | 50 | G42 (2.7/7.1); AA-58886 | crimp/crimp; outer conductor Telealloy crimp/crimp; Außenleiter Telealloy | A3326 | N01003A0030 |
| 100023320 J01000A0060 | 50 | RG-214/U; RG-393/U | crimp/crimp; Professional | A3312 | N01003D1274 |
| 100023321 J01000A0061 | 50 | G37 (2.7/7.25) | crimp/crimp; Professional | A3326 | N01003A0030 |
| 100023466 J01002A0046 | 75 | G31 (RG-11A/U) | crimp/crimp; Professional | A3318 | N01003A0011 |
| 100023467 J01002A0047 | 75 | G32 (RG-216/U) | crimp/crimp; Professional | A3318 | N01003A0011 |
| 100023473 J01002A0054 | 75 | G48 (1.6/7.3) | crimp/crimp, HDTV, 3 GHz: ≥ -32 dB; Professional | A3312 | N01003D1274 |



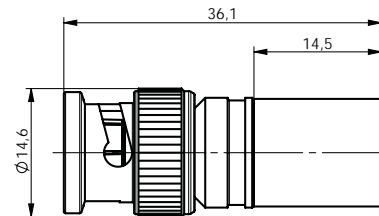
| Part No. Old Part No. | Z Z | Cable group; cable Kabelgruppe; Kabel | Remarks Anmerkungen | Assembly Montage | Crimp die Crimpeinsatz |
|--------------------------|--------|--|--|---------------------|---------------------------|
| 100023334 J01000A0076 | 50 | G1 (RG-58 C/U) | crimp/crimp, heavy duty, IP67 with additional adhesive heat shrink sleeve IP67 bei Verwendung von zusätzlichem Klebeschumpfschlauch | A5005 | N01003A0005 |



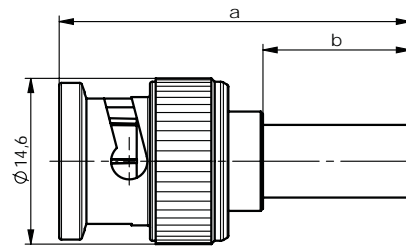
| Part No. Old Part No. | Z Z | Cable group; cable Kabelgruppe; Kabel | Remarks Anmerkungen | Assembly Montage | Crimp die Crimpeinsatz |
|--------------------------|--------|--|---|---------------------|---------------------------|
| 100023305 J01000A0014 | 50 | G1 (RG-58C/U) | crimp/crimp, insulated crimp/crimp, isoliert | A0205 | N01003A0005 |
| 100023484 J01002A0079 | 75 | G2 (RG-59 B/U) | crimp/crimp, insulated crimp/crimp, isoliert | A0231 | N01003A0056 |

BNC Straight Cable Plug UHD Crimp
BNC-Kabelstecker UHD Crimp

1.3



| Part No. Old Part No. | Z Z | Cable group; cable Kabelgruppe; Kabel | Remarks Anmerkungen | Return Loss Rückflussdämpfung | Assembly Montage | Crimp die Crimpeinsatz |
|--------------------------|--------|--|--|----------------------------------|---------------------|---------------------------|
| 100023491 J01002A0089 | 75 | 4731R Belden, VK 90 SILVER+ Percon | crimp/crimp Bayonet Black chrome Bajonett Schwarzchrom | typ.: 12 GHz: > -20 dB | A3312 | N01003D1274 |



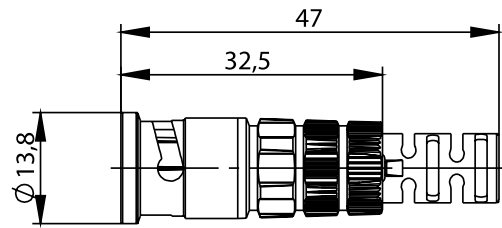
| Part No. Old Part No. | Z Z | Cable group; cable Kabelgruppe; Kabel | Remarks Anmerkungen | Return Loss Rückfluss- dämpfung | Assembly Montage | Crimp die Crimpeinsatz | Dimensions Abmessungen |
|--------------------------|--------|---|--|---------------------------------------|---------------------|---------------------------|---------------------------|
| 100023492 J01002A0090 | 75 | G27 (1.0/4.6-6.7) | crimp/crimp Bayonet Black chrome Bajonett Schwarzchrom | typ.: 12 GHz: > -20 dB | A4208 | N01003J1274 | a=31, b=13 |
| 100023514 J01002B0090 | 75 | G27 (1.0/4.6-6.7) | crimp/crimp Bayonet nickel plated Bajonett vernickelt | typ.: 12 GHz: > -20 dB | A4208 | N01003J1274 | a=31; b=13 |
| 100023493 J01002A0091 | 75 | UHD G39 (0.8/3.7): 4505R Belden, CD7559 Clark | crimp/crimp Bayonet Black chrome Bajonett Schwarzchrom | typ.: 12 GHz: > -20 dB | A4231 | N01003A0056 | a=31; b=13 |
| 100023515 J01002B0091 | 75 | UHD G39 (0.8/3.7): 4505R Belden, CD7559 Clark | crimp/crimp Bayonet nickel plated Bajonett vernickelt | typ.: 12 GHz: > -20 dB | A4231 | N01003A0056 | a=31, b=13 |
| 100023494 J01002A0092 | 75 | UHD G41 (0.6/2.8-4.7): 4855R Belden, ULTRA HD PRO 50 UHD Draka, Clark CD7523 | crimp/crimp Bayonet Black chrome Bajonett Schwarzchrom | typ.: 12 GHz: > -20 dB | A4227 | N01003A00039 | a=31; b=13 |
| 100023516 J01002B0092 | 75 | UHD G41 (0.6/2.8-4.7): 4855R Belden, ULTRA HD PRO 50 UHD Draka, Clark CD7523 | crimp/crimp Bayonet nickel plated Bajonett vernickelt | typ.: 12 GHz: > -20 dB | A4227 | N01003A0039 | a=31, b=13 |

*) also suitable for the following cables: 02YS (ST) CH 0.45/2.0-3.4 Leoni; 02Y (ST) CH 0.45/2.0-3.4 Bedea; 02Y (ST) CY 0.45/2.0-3.4 Siemens; 2.5C-2V; NCX1 391300 0.53/2.45-3.6 Filotex; RG-180B/U; RG-195A/U

*) auch passend für folgende Kabel: 02YS (ST) CH 0.45/2.0-3.4 Leoni; 02Y (ST) CH 0.45/2.0-3.4 Bedea; 02Y (ST) CY 0.45/2.0-3.4 Siemens; 2.5C-2V; NCX1 391300 0.53/2.45-3.6 Filotex; RG-180B/U; RG-195A/U

BNC EasyGrip Straight Plug Crimp
BNC EasyGrip Kabelstecker Crimp

1.4

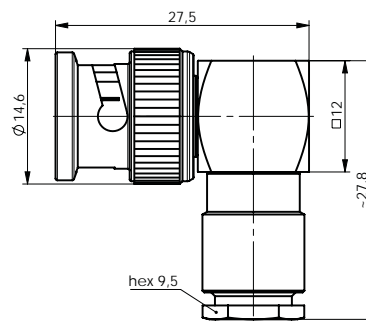


| Part No. Old Part No. | Z Z | Cable group; cable Kabelgruppe; Kabel | Remarks Anmerkungen | Return Loss Rückflussdämpfung | Assembly Montage | Crimp die Crimpeinsatz |
|--------------------------|--------|--|------------------------|----------------------------------|---------------------|---------------------------|
| 100023485 J01002A0080 | 75 | G4 (RG-179 B/U) | crimp/crimp | typ.: 3 GHz: > -25 dB | A4416 | N01003A0009 |
| 100023486 J01002A0081 | 75 | G41 (0.6/2.8-4.7); TELASS CDF 70 | crimp/crimp | typ.: 3 GHz: > -30 dB | A4427 | N01003A0039 |
| 100023487 J01002A0082 | 75 | G39 (0.8/3.7-6.15) | crimp/crimp | typ.: 3 GHz: > -30 dB | A4431 | N01003A0056 |
| 100023488 J01002A0083 | 75 | G27 (1.0/4.6-6.7) | crimp/crimp | typ.: 3 GHz: > -35 dB | A4407 | N01003A0004 |
| 100023489 J01002A0085 | 75 | G40 (1.2/4.9) | crimp/crimp | typ.: 3 GHz: > -25 dB | A4407 | N01003A0004 |

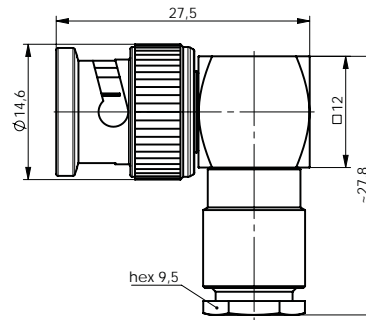
Black strain relief included. Coloured strain reliefs to be ordered separately.
Schwarze Tülle im Lieferumfang enthalten. Farbige Tüllen können separat bestellt werden.

BNC Angle Plug
BNC-Kabelwinkelstecker

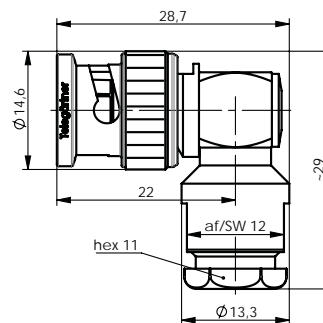
1.5



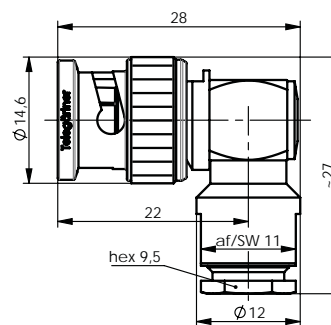
| Part No. Old Part No. | Z Z | Cable group; cable Kabelgruppe; Kabel | Remarks Anmerkungen | Assembly Montage |
|--------------------------|--------|--|--|---------------------|
| 100023300 J01000A0005 | 50 | G3 (RG-178B/U) | solder/clamp; pressure sleeve löt/klemm; Druckverschraubung | A07 |



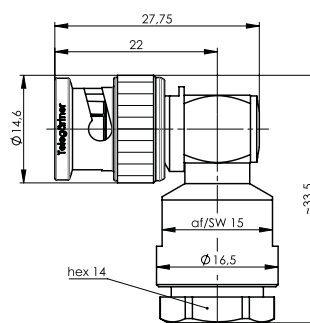
| Part No. Old Part No. | Z Z | Cable group; cable Kabelgruppe; Kabel | Remarks Anmerkungen | Assembly Montage |
|--------------------------|--------|--|--|---------------------|
| 100023301 J01000A0006 | 50 | G7 (RG-316/U) | solder/clamp; pressure sleeve löt/klemm; Druckverschraubung | A07 |
| 100023447 J01002A0003 | 75 | G2 (RG-59B/U); G39 (0.8/3.7-615) | solder/MIL-clamp; pressure sleeve löt/MIL-klemm; Druckverschraubung | A06 |
| 100023498 J01002A1217 | 75 | G2 (RG-59B/U); G39 (0.8/3.7-615) | solder/clamp; pressure sleeve löt/klemm; Druckverschraubung | A06 |
| 100023501 J01002A1316 | 75 | RG-62A/U | solder/clamp; pressure sleeve löt/klemm; Druckverschraubung | A06 |



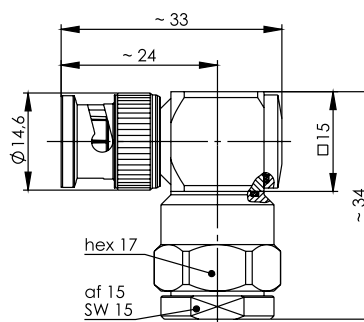
| Part No. Old Part No. | Z Z | Cable group; cable Kabelgruppe; Kabel | Remarks Anmerkungen | Assembly Montage |
|--------------------------|--------|--|--|---------------------|
| 100023331 J01000A0073 | 50 | G1 (RG-58C/U); G5 (RG-223/U) RG-141A/U; RG-142B/U; 1.0/2.95 AF | solder/MIL-clamp; pressure sleeve löt/MIL-klemm; Druckverschraubung | A23 |



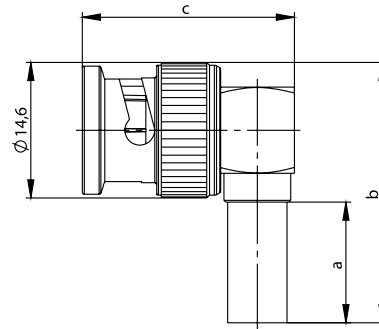
| Part No. Old Part No. | Z Z | Cable group; cable Kabelgruppe; Kabel | Remarks Anmerkungen | Assembly Montage |
|--------------------------|--------|--|--|---------------------|
| 100023333 J01000A0075 | 50 | G1 (RG-58C/U); 1.0/2.95 AF; RG-141A/U; RG-142B/U | solder/clamp; pressure sleeve löt/klemm; Druckverschraubung | A23 |



| Part No. | Z | Cable group; cable | Remarks | Assembly |
|--------------|----|--------------------|-------------------------------|----------|
| Old Part No. | Z | Kabelgruppe; Kabel | Anmerkungen | Montage |
| 100023332 | 50 | G30 (1.5/3.8) | solder/clamp; pressure sleeve | A22 |
| J01000A0074 | | | löt/klemm; Druckverschraubung | |



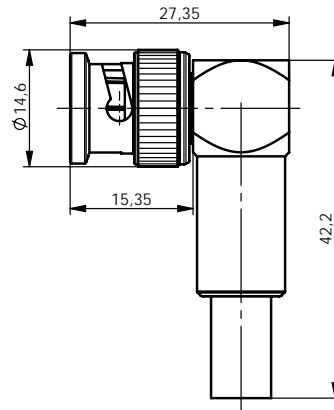
| Part No. | Z | Cable group; cable | Remarks | Assembly |
|--------------|----|---|-------------------------------|----------|
| Old Part No. | Z | Kabelgruppe; Kabel | Anmerkungen | Montage |
| 100023351 | 50 | G37 (2.7/7.25); G42 (2.6/7.1); RG-213/U; RG-214/U | solder/clamp; pressure sleeve | D11 |
| J01000B1195 | | | löt/klemm; Druckverschraubung | |

BNC Angle Plug Crimp
BNC-Kabelwinkelstecker Crimp

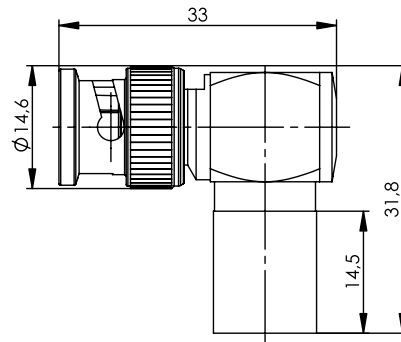
| Part No. Old Part No. | Z Z | Cable group; cable Kabelgruppe; Kabel | Remarks Anmerkungen | Dimensions Abmessungen | Assembly Montage | Crimp die Crimpeinsatz |
|--------------------------|--------|--|---------------------------|---------------------------|---------------------|---------------------------|
| 100023304 J01000A0010 | 50 | G7 (RG-316/U) | solder/crimp löt/crimp | a=9.5, b=24.7; c~24.5 | A0503 | N01003A0009 |
| 100023311 J01000A0033 | 50 | G8 (RD-316) | solder/crimp löt/crimp | a=9.5, b=24.7; c~24.5 | A0520 | N01003A0014 |
| 100023339 J01000A1257 | 50 | G1 (RG-58C/U) | solder/crimp löt/crimp | a=13, b=28.2; c~23 | A0505 | N01003A0005 |
| 100023340 J01000A1258 | 50 | G5 (RG-223/U) | solder/crimp löt/crimp | a=13.5, b=28.7; c~23 | A0505 | N01003A0005 |
| 100023318 J01000A0054 | 50 | G30 (1.5/3.8); G54 (1.5/3.8 FLEX) | solder/crimp löt/crimp | a=13, b=28.2; c~23 | A0531 | N01003A0056 |
| 100023456 J01002A0027 | 75 | G4 (RG-179B/U); 0.36L/1.6; 0.38L/1.6; 0.38L/1.7 | solder/crimp löt/crimp | a=9.5, b=24.7; c~24.5 | A0503 | N01003A0009 |
| 100023458 J01002A0029 | 75 | G13 (0.4/2.5 *); G50 (0.45/2.0-3.4) | solder/crimp löt/crimp | a=13, b=28.2; c~23 | A0504 | N01003L1274 |
| 100023505 J01002A1356 | 75 | G2 (RG-59B/U); G39 (0.8/3.7-615) | solder/crimp löt/crimp | a=13, b=28.2, c~23 | A0531 | N01003A0056 |
| 100023519 J01002B1356 | 75 | G2 (RG-59B/U); G39 (0.8/3.7-615) | solder/crimp löt/crimp | a=13, b=28.2, c~24.5 | A0531 | N01003A0056 |
| 100023464 J01002A0042 | 75 | G12 (0.315/1.95-3.7); TZC 75 24 | solder/crimp löt/crimp | a=13, b=28.2; c~23 | A0504 | N01003L1274 |
| 100023454 J01002A0021 | 75 | G15 (0.5/2.95) | solder/crimp löt/crimp | a=13, b=28.2; c~23 | A0505 | N01003A0005 |

*) also suitable for the following cables: 02YS (ST) CH 0.45/2.0-3.4 Leoni; 02Y (ST) CH 0.45/2.0-3.4 Bedea; 02Y (ST) CY 0.45/2.0-3.4 Siemens; 2.5C-2V; NCX1 391300 0.53/2.45-3.6 Filotex; RG-180B/U; RG-195A/U

*) auch passend für folgende Kabel: 02YS (ST) CH 0.45/2.0-3.4 Leoni; 02Y (ST) CH 0.45/2.0-3.4 Bedea; 02Y (ST) CY 0.45/2.0-3.4 Siemens; 2.5C-2V; NCX1 391300 0.53/2.45-3.6 Filotex; RG-180B/U; RG-195A/U



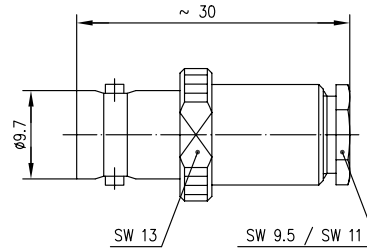
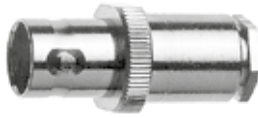
| Part No. Old Part No. | Z Z | Cable group; cable Kabelgruppe; Kabel | Remarks Anmerkungen | Assembly Montage | Crimp die Crimpeinsatz |
|--------------------------|--------|--|------------------------|---------------------|---------------------------|
| 100023308 J01000A0024 | 50 | G1 (RG-58C/U) | crimp/crimp | A0605 | N01003A0005 |
| 100023499 J01002A1266 | 75 | RG-62A/U | crimp/crimp | A0731 | N01003A0056 |
| 100023506 J01002A1377 | 75 | G2 (RG-59B/U) | crimp/crimp | A0631 | N01003A0056 |



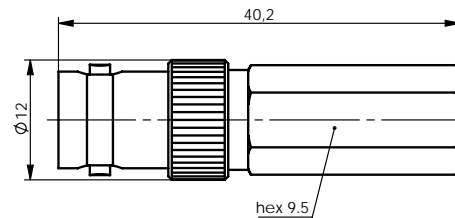
| Part No. Old Part No. | Z Z | Cable group; cable Kabelgruppe; Kabel | Remarks Anmerkungen | Assembly Montage | Crimp die Crimpeinsatz |
|--------------------------|--------|--|---------------------------|---------------------|---------------------------|
| 100023324 J01000A0064 | 50 | G37 (2.7/7.25) | solder/crimp löt/crimp | B1812 | N01003D1274 |
| 100023325 J01000A0065 | 50 | RG-214/U; RG-393/U | solder/crimp löt/crimp | B1812 | N01003D1274 |
| 100023326 J01000A0066 | 50 | RG-213/U; G42 (2.7/7.1) | solder/crimp löt/crimp | B1812 | N01003D1274 |

BNC Cable Jack

BNC-Kabelbuchse



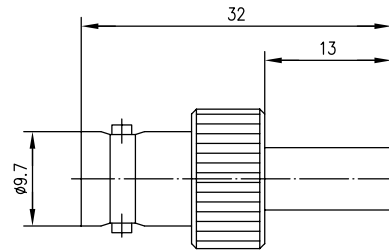
| Part No. Old Part No. | Z Z | Cable group; cable Kabelgruppe; Kabel | Remarks Anmerkungen | Assembly Montage | MIL-Std. MIL-Std. |
|--------------------------|--------|--|--|---------------------|----------------------|
| 100023364 J01001A0033 | 50 | G3 (RG-178B/U) | solder/clamp; pressure sleeve löt/klemm; Druckverschraubung | A09 | |
| 100023363 J01001A0032 | 50 | G7 (RG-316/U); LMR-100A | solder/clamp; pressure sleeve löt/klemm; Druckverschraubung | A09 | |
| 100023403 J01001A0804 | 50 | G1 (RG-58C/U) | solder/clamp; pressure sleeve löt/klemm; Druckverschraubung | A08 | UG-89/U |
| 100023408 J01001A1226 | 50 | G1 (RG-58C/U); G5 (RG-223/U); RG-141A/U; RG-142B/U; 1.0/2.95 AF | solder/MIL-clamp; pressure sleeve löt/MIL-klemm; Druckverschraubung | A10 | UG-89B/U |
| 100023535 J01003A0011 | 75 | G2 (RG-59B/U); G39 (0.8/3.7-615) | solder/MIL-clamp; pressure sleeve löt/MIL-klemm; Druckverschraubung | A10 | UG-261B/U |
| 100023537 J01003A0014 | 75 | G4 (RG-179B/U) | solder/clamp; pressure sleeve löt/klemm; Druckverschraubung | A09 | |
| 100023555 J01003A1227 | 75 | G2 (RG-59B/U) | solder/clamp; pressure sleeve löt/klemm; Druckverschraubung | A08 | UG-261/U |



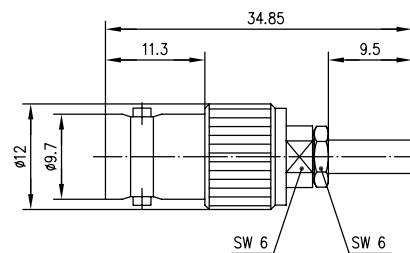
| Part No. Old Part No. | Z Z | Cable group; cable Kabelgruppe; Kabel | Remarks Anmerkungen | Assembly Montage |
|--------------------------|--------|--|------------------------|---------------------|
| 100023539 J01003A0020 | 75 | G2 (RG-59B/U); RG-62A/U | Twist on | A13 |

BNC Straight Jack Crimp
BNC-Kabelbuchse Crimp

1.8

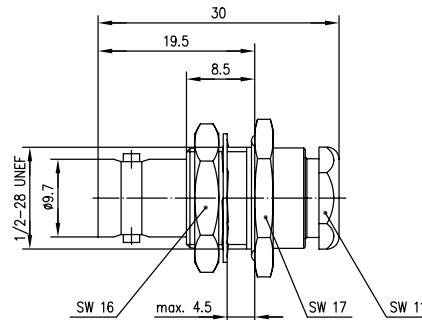


| Part No. Old Part No. | Z Z | Cable group; cable Kabelgruppe; Kabel | Remarks Anmerkungen | Assembly Montage | MIL-Std. MIL-Std. | Crimp die Crimpeinsatz |
|--------------------------|--------|--|------------------------|---------------------|----------------------|---------------------------|
| 100023410 J01001A1265 | 50 | G1 (RG-58C/U) | crimp/crimp | A0805 | UG-1794/U | N01003A0005 |
| 100023411 J01001A1287 | 50 | G5 (RG-223/U) | crimp/crimp | A0805 | | N01003A0005 |
| 100023378 J01001A0073 | 50 | G30 (1.5/3.8); G54 (1.5/3.8 FLEX) | crimp/crimp | A0831 | | N01003A0056 |
| 100023558 J01003A1262 | 75 | RG-62A/U | crimp/crimp | A0931 | | N01003A0056 |
| 100023563 J01003A1353 | 75 | G16 (0.6/3.7D) | crimp/crimp | A0831 | | N01003A0056 |
| 100023565 J01003A1369 | 75 | G2 (RG-59B/U) | crimp/crimp | A0831 | | N01003A0056 |
| 100023542 J01003A0031 | 75 | G13 (0.4/2.5); G50 (0.45/2.0-3.4) | crimp/crimp | A0804 | | N01003L1274 |
| 100023546 J01003A0048 | 75 | G41 (0.6/2.8-4.7) | crimp/crimp | A0805 | | N01003A0005 |



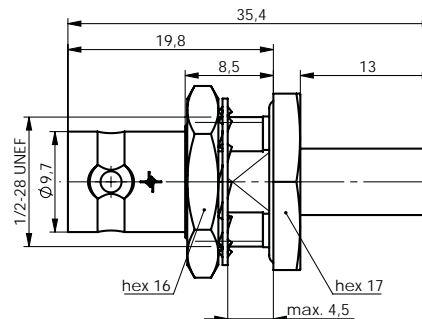
| Part No. Old Part No. | Z Z | Cable group; cable Kabelgruppe; Kabel | Remarks Anmerkungen | Assembly Montage | Crimp die Crimpeinsatz |
|--------------------------|--------|---|------------------------|---------------------|---------------------------|
| 100023426 J01001B0060 | 50 | G3 (RG-178B/U) | crimp/crimp | A2913 | N01003A0010 |
| 100023420 J01001B0005 | 50 | G7 (RG-316/U) | crimp/crimp | A2903 | N01003A0009 |
| 100023427 J01001B0061 | 50 | G8 (RD-316) | crimp/crimp | A2914 | N01003A0014 |
| 100023571 J01003B0021 | 75 | G4 (RG-179B/U); 0.36L/1.6; 0.38L/1.6; 0.38L/1.7 | crimp/crimp | A2903 | N01003A0009 |
| 100023544 J01003A0041 | 75 | G12 (0.315/1.95-3.7); TZC 750 24 | crimp/crimp | A2904 | N01003L1274 |

1.9

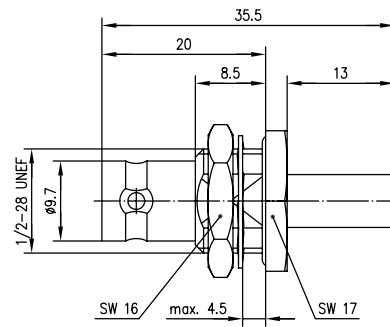
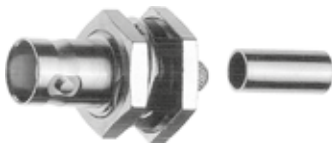
TNC Bulkhead Jack
BNC-Kabeleinbaubuchse

| Part No. Old Part No. | Z Z | Cable group; cable Kabelgruppe; Kabel | Remarks Anmerkungen | Mount. dim. Einbaumaß | Assembly Montage | MIL-Std. MIL-Std. |
|--------------------------|--------|--|--|--------------------------|---------------------|----------------------|
| 100023414 J01001A1319 | 50 | G3 (RG-178B/U) | solder/clamp; pressure sleeve IP67, barrier sealed löt/klemm; Druckverschraubung IP67, längsdicht | Z004 | A04 | |
| 100023413 J01001A1318 | 50 | G7 (RG-316/U); LMR-100A | solder/clamp; pressure sleeve IP67, barrier sealed löt/klemm; Druckverschraubung IP67, längsdicht | Z004 | A04 | |
| 100023406 J01001A1223 | 50 | G1 (RG-58C/U); G5 (RG-223/U); RG-141A/U; RG-142B/U; 1.0/2.95 AF | solder/MIL-clamp; pressure sleeve IP67, barrier sealed löt/MIL-klemm; Druckverschraubung IP67, längsdicht | Z004 | A11 | UG-909/U |
| 100023371 J01001A0051 | 50 | G11 (UT-85) | solder/MIL-clamp; pressure sleeve IP67, barrier sealed löt/MIL-klemm; Druckverschraubung IP67, längsdicht | Z004 | A15 | |
| 100023560 J01003A1327 | 75 | G4 (RG-179B/U) | solder/clamp; pressure sleeve IP67, barrier sealed löt/klemm; Druckverschraubung IP67, längsdicht | Z004 | A04 | |
| 100023554 J01003A1224 | 75 | G2 (RG-59B/U); G39 (0.8/3.7-615) | solder/MIL-clamp; pressure sleeve IP67, barrier sealed löt/MIL-klemm; Druckverschraubung IP67, längsdicht | Z004 | A11 | UG-910 B/U |

1.10

BNC Bulkhead Jack Crimp
BNC-Kabeleinbaubuchse Crimp

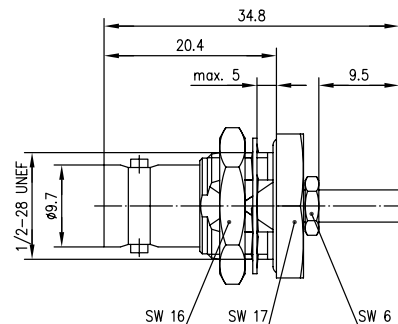
| Part No. Old Part No. | Z Z | Cable group; cable Kabelgruppe; Kabel | Remarks Anmerkungen | Mount. dim. Einbaumaß | Assembly Montage | Crimp die Crimpeinsatz |
|--------------------------|--------|--|------------------------|--------------------------|---------------------|---------------------------|
| 100023393 J01001A0108 | 50 | G1 (RG-58/U) | crimp/crimp | Z004 | A1105 | N01003A0005 |
| 100023394 J01001A0109 | 50 | G5 (RG-223/U) | crimp/crimp | Z004 | A1105 | N01003A0005 |
| 100023549 J01003A0054 | 75 | G41 (0.6/2.8-4.7) | crimp/crimp | Z004 | A1105 | N01003A0005 |



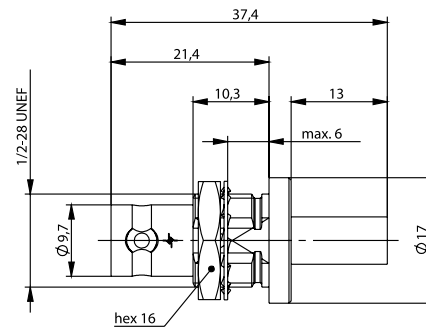
| Part No. Old Part No. | Z Z | Cable group; cable Kabelgruppe; Kabel | Remarks Anmerkungen | Mount. dim. Einbaumaß | Assembly Montage | Crimp die Crimpeinsatz |
|--------------------------|--------|--|------------------------|--------------------------|---------------------|---------------------------|
| 100023557 J01003A1260 | 75 | RG-62A/U | crimp/crimp | Z004 | A1231 | N01003A0056 |
| 100023562 J01003A1348 | 75 | G2 (RG-59B/U) | crimp/crimp | Z004 | A1131 | N01003A0056 |
| 100023543 J01003A0035 | 75 | G13 (0.4/2.5 *); G50 (0.45/2.0-3.4) | crimp/crimp | Z004 | A1104 | N01003L1274 |
| 100023564 J01003A1361 | 75 | G16 (0.6/3.7D) | crimp/crimp | Z004 | A1131 | N01003A0056 |

*) also suitable for the following cables: 02YS (ST) CH 0.45/2.0-3.4 Leoni; 02Y (ST) CH 0.45/2.0-3.4 Bedea; 02Y (ST) CY 0.45/2.0-3.4 Siemens; 2.5C-2V; NCX1 391300 0.53/2.45-3.6 Filotex; RG-180B/U; RG-195A/U

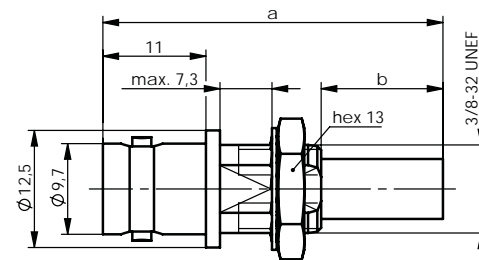
*) auch passend für folgende Kabel: 02YS (ST) CH 0.45/2.0-3.4 Leoni; 02Y (ST) CH 0.45/2.0-3.4 Bedea; 02Y (ST) CY 0.45/2.0-3.4 Siemens; 2.5C-2V; NCX1 391300 0.53/2.45-3.6 Filotex; RG-180B/U; RG-195A/U



| Part No. Old Part No. | Z Z | Cable group; cable Kabelgruppe; Kabel | Remarks Anmerkungen | Mount. dim. Einbaumaß | Assembly Montage | Crimp die Crimpeinsatz |
|--------------------------|--------|---|------------------------|--------------------------|---------------------|---------------------------|
| 100023425 J01001B0059 | 50 | G3 (RG-178B/U) | crimp/crimp | Z004 | A2913 | N01003A0010 |
| 100023431 J01001C0028 | 50 | G7 (RG-316/U) | crimp/crimp | Z004 | A2903 | N01003A0009 |
| 100023433 J01001C0045 | 50 | G8 (RD-316) | crimp/crimp | Z004 | A2914 | N01003A0014 |
| 100023575 J01003B5032 | 75 | G4 (RG-179B/U); 0.36L/1.6; 0.38L/1.6; 0.38L/1.7 | crimp/crimp | Z004 | A2903 | N01003A0009 |



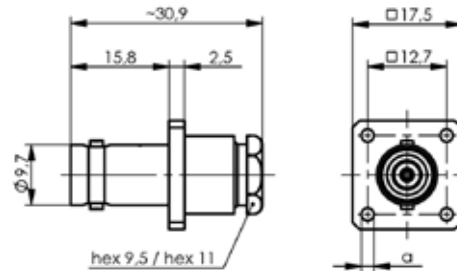
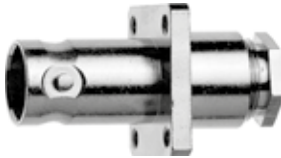
| Part No. Old Part No. | Z Z | Cable group; cable Kabelgruppe; Kabel | Remarks Anmerkungen | Mount. dim. Einbaumaß | Assembly Montage | Crimp die Crimpeinsatz |
|--------------------------|--------|--|---|--------------------------|---------------------|---------------------------|
| 100023374 J01001A0056 | 50 | G1 (RG-58C/U) | crimp/crimp; insulating flange crimp/crimp; Isolierflansch | Z004 | A1305 | N01003A0005 |
| 100023383 J01001A0084 | 50 | G5 (RG-223/U) | crimp/crimp; insulating flange crimp/crimp; Isolierflansch | Z004 | A1305 | N01003A0005 |
| 100023533 J01003A0001 | 75 | G2 (RG-59B/U) | crimp/crimp; insulating flange crimp/crimp; Isolierflansch | Z004 | A1331 | N01003A0056 |
| 100023534 J01003A0002 | 75 | RG-62A/U | crimp/crimp; insulating flange crimp/crimp; Isolierflansch | Z004 | A1431 | N01003A0056 |



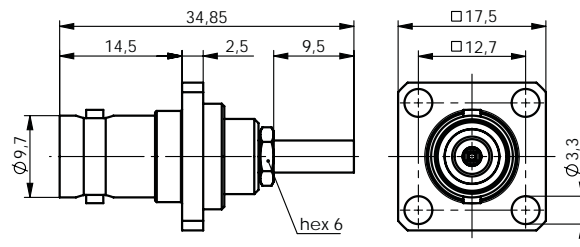
| Part No. Old Part No. | Z Z | Cable group; cable Kabelgruppe; Kabel | Remarks Anmerkungen | Dimensions Abmessungen | Mount. dim. Einbaumaß | Assembly Montage | Crimp die Crimpeinsatz |
|--------------------------|--------|--|------------------------|---------------------------|--------------------------|---------------------|---------------------------|
| 100023379 J01001A0078 | 50 | G1 (RG-58C/U) | crimp/crimp | a=36.3, b=13 | Z001 | A1305 | N01003A0005 |
| 100023382 J01001A0083 | 50 | G5 (RG-223/U) | crimp/crimp | a=36.8, b=13.5 | Z001 | A1305 | N01003A0005 |

BNC Panel Jack
BNC-Kabeleinbaubuchse mit Flansch

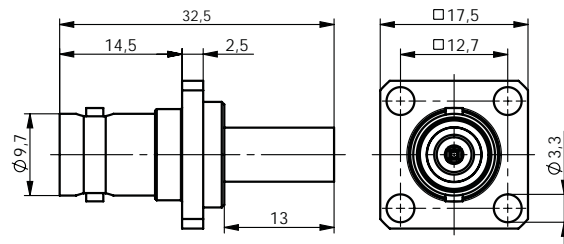
1.11



| Part No. Old Part No. | Z Z | Cable group; cable Kabelgruppe; Kabel | Remarks Anmerkungen | Dimensions Abmessungen | Mount. dim. Einbaumaß | Assembly Montage |
|--------------------------|--------|---|--|---------------------------|--------------------------|---------------------|
| 100023367 J01001A0036 | 50 | G3 (RG-178B/U) | solder/clamp; pressure sleeve löt/klemm; Druckverschraubung | a=3-56"=M2.5 | Z005 | A09 |
| 100023362 J01001A0014 | 50 | G7 (RG-316/U); LMR-100A | solder/clamp; pressure sleeve löt/klemm; Druckverschraubung | a=Ø2.8 | Z005 | A09 |
| 100023366 J01001A0035 | 50 | G7 (RG-316/U); LMR-100A | solder/clamp; pressure sleeve löt/klemm; Druckverschraubung | a=3-56"=M2.5 | Z005 | A09 |
| 100023396 J01001A0611 | 50 | G1 (RG-58C/U); G5 (RG-223/U); 1.0/2.95 AF | solder/MIL-clamp; pressure sleeve löt/MIL-klemm; Druckverschraubung | a=3-56"=M2.5 | Z005 | A10 |
| 100023401 J01001A0695 | 50 | G1 (RG-58C/U); 1.0/2.95 AF | solder/clamp; pressure sleeve löt/klemm; Druckverschraubung | a=Ø3.2 | Z005 | A10 |
| 100023536 J01003A0012 | 75 | G2 (RG-59B/U); G39 (0.8/3.7-615); RG-62A/U | solder/MIL-clamp; pressure sleeve löt/MIL-klemm; Druckverschraubung | a=3-56"=M2.5 | Z005 | A10 |

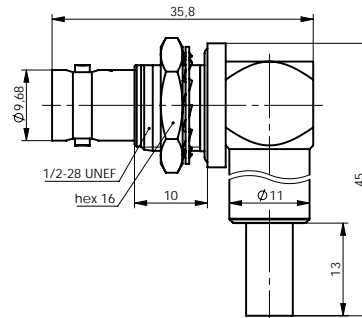


| Part No. Old Part No. | Z Z | Cable group; cable Kabelgruppe; Kabel | Remarks Anmerkungen | Mount. dim. Einbaumaß | Assembly Montage | Crimp die Crimpeinsatz |
|--------------------------|--------|--|------------------------|--------------------------|---------------------|---------------------------|
| 100023422 J01001B0041 | 50 | G7 (RG-316/U) | crimp/crimp | Z054 | A2903 | N01003A0009 |



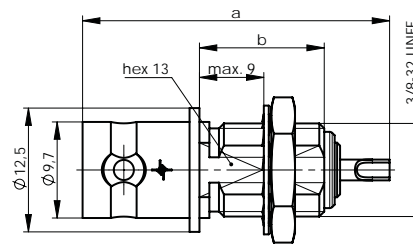
| Part No. Old Part No. | Z Z | Cable group; cable Kabelgruppe; Kabel | Remarks Anmerkungen | Mount. dim. Einbaumaß | Assembly Montage | Crimp die Crimpeinsatz |
|--------------------------|--------|--|------------------------|--------------------------|---------------------|---------------------------|
| 100023380 J01001A0079 | 50 | G1 (RG-58C/U) | crimp/crimp | Z054 | A1005 | N01003A0005 |
| 100023381 J01001A0080 | 50 | G5 (RG-223/U) | crimp/crimp | Z054 | A1005 | N01003A0005 |

1.12

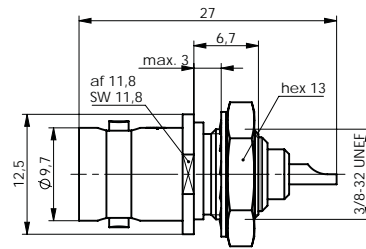
BNC Angle Bulkhead Jack Crimp
BNC-Kabelwinkeleinbaubuchse Crimp

| Part No. Old Part No. | Z Z | Cable group; cable Kabelgruppe; Kabel | Remarks Anmerkungen | Mount. dim. Einbaumaß | Assembly Montage | Crimp die Crimpeinsatz |
|--------------------------|--------|--|---|--------------------------|---------------------|---------------------------|
| 100023373 J01001A0055 | 50 | G1 (RG-58C/U) | crimp/crimp | Z004 | A0605 | N01003A0005 |
| 100023566 J01003A1371 | 75 | G2 (RG-59B/U) | crimp/crimp crimp/crimp, Low cost type f < 500 MHz | Z004 | A0731 | N01003A0056 |

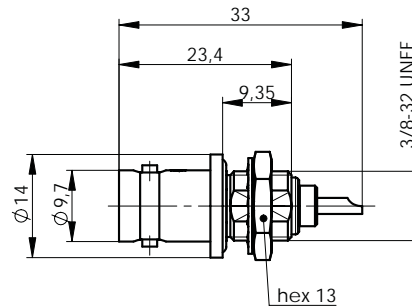
1.13

BNC Bulkhead Jack Solder cup
BNC-Einbaubuchse Lötanschluss

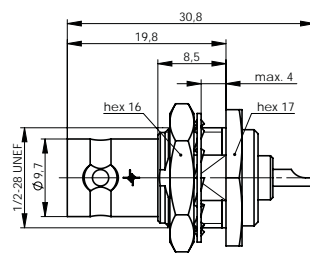
| Part No. Old Part No. | Z Z | Dimensions Abmessungen | Mount. dim. Einbaumaß | MIL-Std. MIL-Std. | Remarks Anmerkungen |
|--------------------------|--------|---------------------------|--------------------------|----------------------|---|
| 100023429 J01001B0615 | 50 | a=27, b=6.5 | Z001 | UG-1094/U | inner conductor silver plated Innenleiter versilbert |
| 100023372 J01001A0053 | 50 | a=27, b=6.5 | Z001 | UG 1094/U | |
| 100023400 J01001A0615 | 50 | a=31, b=12.6 | Z001 | UG-1094B/U | |
| 100023550 J01003A0619 | 75 | a=27, b=6.5 | Z001 | | |
| 100023551 J01003A1218 | 75 | a=31, b=12.5 | Z001 | | |



| Part No. Old Part No. | Z Z | Mount. dim. Einbaumaß | MIL-Std. MIL-Std. |
|--------------------------|--------|--------------------------|----------------------|
| 100023404 J01001A1219 | 50 | Z03 | UG-625B/U |
| 100023552 J01003A1220 | 75 | Z03 | |

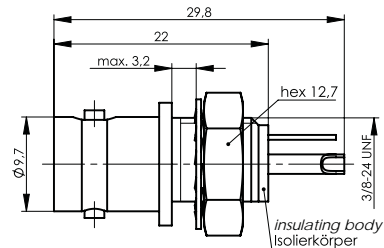


| Part No. Old Part No. | Z Z | Remarks Anmerkungen | Mount. dim. Einbaumaß | MIL-Std. MIL-Std. |
|--------------------------|--------|--|--------------------------|----------------------|
| 100023399 J01001A0614 | 50 | panel and barrier sealed IP67 Längs- und einbaudicht IP67 | Z02 | UG-657/U |
| 100023553 J01003A1221 | 75 | panel and barrier sealed IP67 Längs- und einbaudicht IP67 | Z02 | |

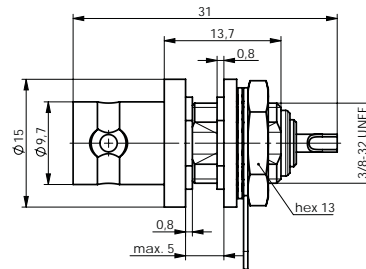


| Part No. Old Part No. | Z Z | Mount. dim. Einbaumaß |
|--------------------------|--------|--------------------------|
| 100023407 J01001A1225 | 50 | Z04 |
| 100023540 J01003A0027 | 75 | Z04 |

BNC Bulkhead Jack, insulated BNC-Einbaubuchse, isoliert



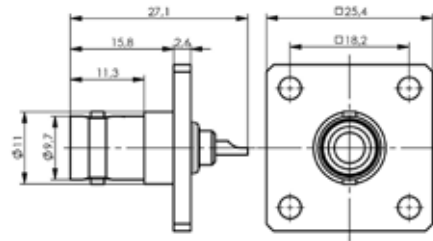
| Part No. Old Part No. | Z Z | Remarks Anmerkungen | Mount. dim. Einbaumaß |
|--------------------------|--------|--|--------------------------|
| 100023370 J01001A0043 | 50 | with white insulating flange mit Isolierflansch weiß | Z113 |
| 100023424 J01001B0043 | 50 | with blue insulating flange mit Isolierflansch blau | Z113 |
| 100023432 J01001C0043 | 50 | with red insulating flange mit Isolierflansch rot | Z113 |
| 100023436 J01001D0043 | 50 | with black insulating flange mit Isolierflansch schwarz | Z113 |



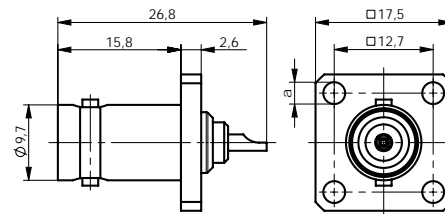
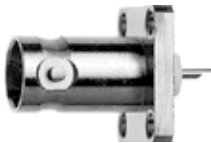
| Part No. Old Part No. | Z Z | Remarks Anmerkungen | Mount. dim. Einbaumaß |
|--------------------------|--------|--|--------------------------|
| 100023405 J01001A1222 | 50 | with black insulating washers mit Isolierscheiben schwarz | Z003 |
| 100023430 J01001B1222 | 50 | with white insulating washers mit Isolierscheiben weiß | Z003 |
| 100023435 J01001C1222 | 50 | with red insulating washers mit Isolierscheiben rot | Z003 |
| 100023437 J01001D1222 | 50 | with blue insulating washers mit Isolierscheiben blau | Z003 |
| 100023442 J01001F1222 | 50 | with green insulating washers mit Isolierscheiben grün | Z003 |
| 100023559 J01003A1286 | 75 | with black insulating washers mit Isolierscheiben schwarz | Z003 |
| 100023574 J01003B1286 | 75 | with white insulating washers mit Isolierscheiben weiß | Z003 |
| 100023577 J01003C1286 | 75 | with red insulating washers mit Isolierscheiben rot | Z003 |
| 100023579 J01003D1286 | 75 | with blue insulating washers mit Isolierscheiben blau | Z003 |
| 100023580 J01003E1286 | 75 | with green insulating washers mit Isolierscheiben grün | Z003 |

BNC Panel Jack Solder cup
BNC-Einbaubuchse mit Flansch Lötanschluss

1.15



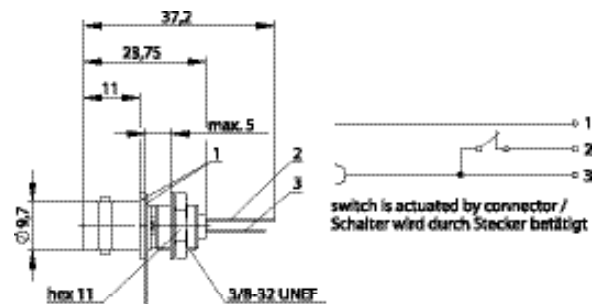
| Part No. | Z | Mount. dim. |
|--------------|----|-------------|
| Old Part No. | Z | Einbaumaß |
| 100023392 | 50 | Z008 |
| J01001A0107 | | |



| Part No. | Z | Dimensions | Mount. dim. | MIL-Std. |
|--------------|----|-----------------|-------------|----------|
| Old Part No. | Z | Abmessungen | Einbaumaß | MIL-Std. |
| 100023397 | 50 | a=ø2.8 | Z005 | |
| J01001A0612 | | | | |
| 100023398 | 50 | a=3-56" = M 2.5 | Z005 | UG-290/U |
| J01001A0613 | | | | |
| 100023402 | 50 | a=ø3.2 | Z005 | |
| J01001A0698 | | | | |
| 100023556 | 75 | a=3-56" = M 2.5 | Z005 | |
| J01003A1228 | | | | |
| 100023567 | 75 | a=ø3.2 | Z005 | |
| J01003A1937 | | | | |

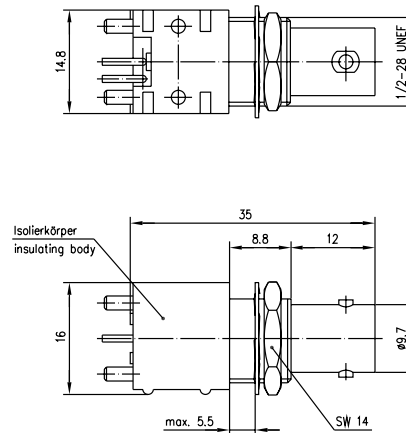
BNC Bulkhead Jack with Switch
BNC-Einbaubuchse mit Schalter

1.16



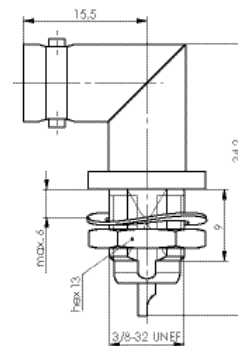
| Part No. | Z | Remarks | Mount. dim. |
|--------------|----|------------------------------------|-------------|
| Old Part No. | Z | Anmerkungen | Einbaumaß |
| 100023423 | 50 | Switch opened by mating connector | Z113 |
| J01001B0042 | | Öffner wird durch Stecken betätigt | |

1.17

BNC PCB Bulkhead Jack, insulated
BNC-LTP-Einbaubuchse, isoliert

| Part No. | Z | Remarks | Mount. dim. |
|--------------|----|--|-------------|
| 100023441 | 50 | with fixing pins, solder pins straight | Z004/Z042 |
| Old Part No. | Z | Anmerkungen | Einbaumaß |
| J01001F0002 | | mit Fixierstiften, Lötpins gerade | |

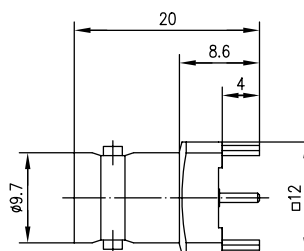
1.18

BNC Angle Bulkhead Jack Solder cup
BNC-Winkeleinbaubuchse Lötanschluss

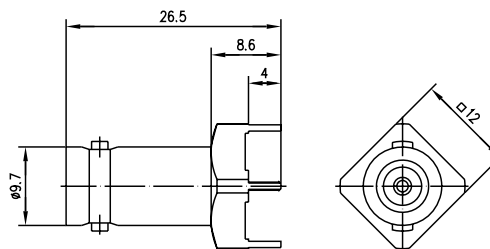
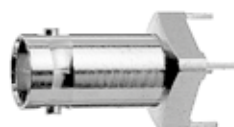
| Part No. | Z | Mount. dim. | MIL-Std. |
|--------------|----|-------------|-----------|
| 100023409 | 50 | Z001 | UG-1098/U |
| Old Part No. | Z | Einbaumaß | MIL-Std. |
| J01001A1235 | | | |

BNC PCB Jack
BNC-LTP-Buchse

1.19

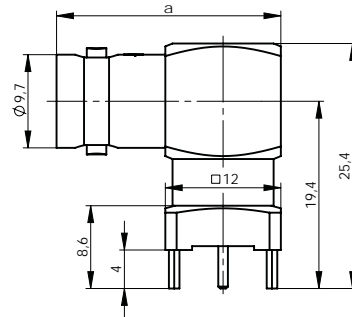


| Part No. | Z | Mount. dim. |
|--------------------------|----|-------------|
| Old Part No. | Z | Einbaumaß |
| 100023416 J01001A1944 | 50 | Z006 |
| 100023568 J01003A1946 | 75 | Z006 |

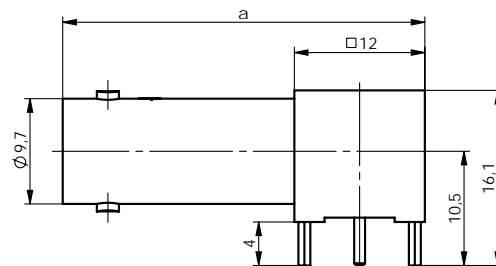
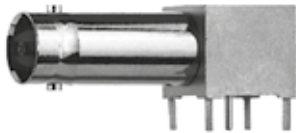


| Part No. | Z | Mount. dim. |
|--------------------------|----|-------------|
| Old Part No. | Z | Einbaumaß |
| 100023417 J01001A1945 | 50 | Z006 |
| 100023569 J01003A1947 | 75 | Z006 |

1.20

BNC PCB Angle Jack
BNC-LTP-Winkelbuchse

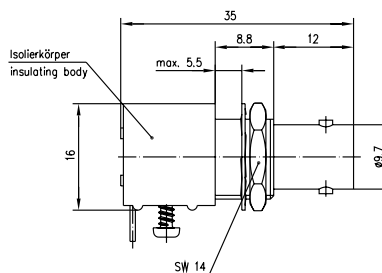
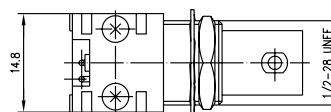
| Part No. | Z | Dimensions Abmessungen | Mount. dim. Einbaumaß |
|--------------------------|----|---------------------------|--------------------------|
| 100023418 J01001A1948 | 50 | a=23 | Z006 |
| 100023376 J01001A0064 | 50 | a=30 | Z006 |
| 100023570 J01003A1949 | 75 | a=23 | Z006 |
| 100023538 J01003A0018 | 75 | a=30 | Z006 |



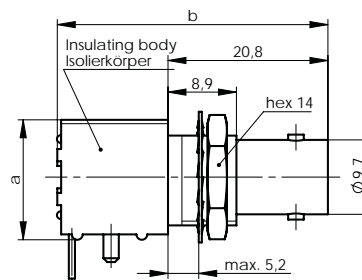
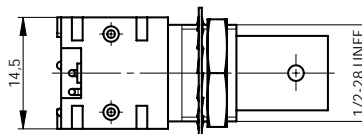
| Part No. | Z | Dimensions Abmessungen | Mount. dim. Einbaumaß |
|--------------------------|----|---------------------------|--------------------------|
| 100023541 J01003A0030 | 75 | a=33.3 | Z006 |

BNC PCB Bulkhead Angle Jack
BNC-LTP-Winkeleinbaubuchse

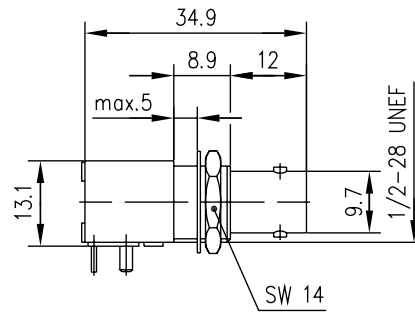
1.21



| Part No. Old Part No. | Z Z | Remarks Anmerkungen | Mount. dim. Einbaumaß |
|--------------------------|--------|---|--------------------------|
| 100023368 J01001A0037 | 50 | without fixing pins with fastening screws, solder pin 90°; insulated ohne Fixierstifte mit Befestigungsschrauben, Lötpin 90°; isoliert | Z004/Z034 |



| Part No. Old Part No. | Remarks Anmerkungen | Dimensions Abmessungen | Mount. dim. Einbaumaß | Z Z |
|--------------------------|--|---------------------------|--------------------------|--------|
| 100023369 J01001A0038 | with fixing pins without fastening screws; insulated Mit Fixierstiften ohne Befestigungsschrauben, Lötpin 90°; isoliert | a=16, b=35 | Z051/Z034 | |
| 100023440 J01001F0000 | with fixing pins without fastening screws; insulated Mit Fixierstiften ohne Befestigungsschrauben, Lötpin 90°; isoliert | a=13, b=34.5 | Z004/Z034 | 50 |

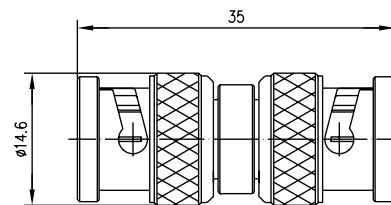


| Part No. | Z | Remarks | Mount. dim. |
|--------------|----|--|-------------|
| Old Part No. | Z | Anmerkungen | Einbaumaß |
| 100023390 | 50 | with fixing pins without fastening screws | Z004/Z034 |
| J01001A0103 | | mit Fixierstiften ohne Befestigungsschrauben | |

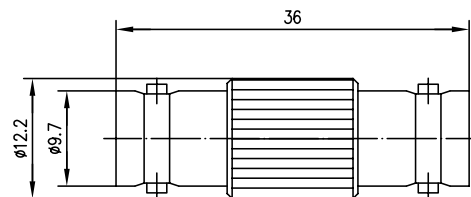
1.22

BNC Adaptor

BNC-Kupplung



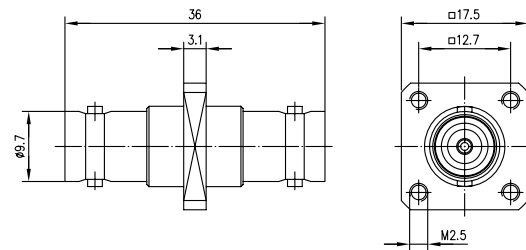
| Part No. | Z | Type | Return Loss | MIL-Std. |
|--------------|----|------------|------------------------------------|-----------|
| Old Part No. | Z | Ausführung | Rückflussdämpfung | MIL-Std. |
| 100023590 | 50 | m-m | typ.: 1 GHz: -34 dB; 4 GHz: -29 dB | UG-491A/U |
| J01004A0806 | | | | |
| 100023607 | 75 | m-m | | |
| J01005A1230 | | | | |



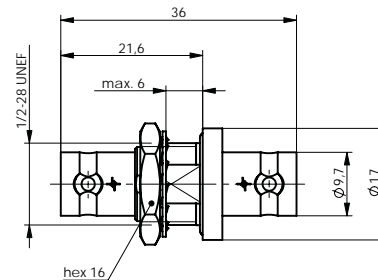
| Part No. | Z | Type | Return Loss | MIL-Std. | Remarks |
|--------------|----|------------|---|----------|-------------|
| Old Part No. | Z | Ausführung | Rückflussdämpfung | MIL-Std. | Anmerkungen |
| 100023589 | 50 | f-f | typ.: 1 GHz: -30 dB; 3 GHz: -25 dB; 4 GHz: -23 dB | UG-914/U | |
| J01004A0618 | | | | | |
| 100023602 | 75 | f-f | typ.: 1 GHz: -36 dB; 2 GHz: -31 dB; 4,5 GHz: -25 dB | | HDTV |
| J01005A0006 | | | | | |

**BNC Panel Adaptor
BNC-Einbaukupplung**

1.23



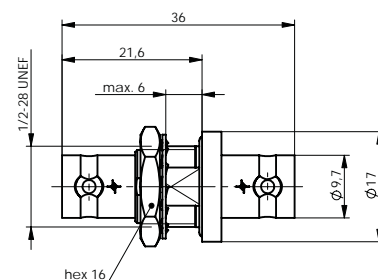
| Part No. Old Part No. | Z Z | Type Ausführung | Return Loss Rückflussdämpfung | Mount. dim. Einbaumaß | Remarks Anmerkungen |
|--------------------------|--------|--------------------|---|--------------------------|------------------------|
| 100023591 J01004A1231 | 50 | f-f | typ.: 1 GHz: -27 dB; 3 GHz: -24 dB; 4 GHz: -23 dB | Z005 | UG-414A/U |
| 100033259 J01005B1232 | 75 | f-f | typ.: 1 GHz: -36 dB; 2 GHz: -31 dB; 4,5 GHz: -25 dB | Z005 | HDTV |



| Part No. Old Part No. | Z Z | Type Ausführung | Return Loss Rückflussdämpfung | Mount. dim. Einbaumaß | Remarks Anmerkungen |
|--------------------------|--------|--------------------|---|--------------------------|---|
| 100023592 J01004A1233 | 50 | f-f | typ.: 1 GHz: -27 dB; 3 GHz: -24 dB; 4 GHz: -23 dB | Z004 | UG-492A/U |
| 100023593 J01004A1333 | 50 | f-f | typ.: 1 GHz: -36 dB; 2 GHz: -35 dB; 4 GHz: -23 dB | Z004 | insulating flange Isolierflansch |
| 100023603 J01005A0007 | 75 | f-f | typ.: 1 GHz: -36 dB; 3 GHz: -29 dB; 4 GHz: -26 dB | Z004 | HDTV |
| 100023604 J01005A0008 | 75 | f-f | typ.: 1 GHz: -36 dB; 3 GHz: -29 dB; 4 GHz: -26 dB | Z004 | HDTV, insulating flange HDTV, Isolierflansch |

**BNC Bulkhead adaptor UHD
BNC-Einbaukupplung UHD**

1.24

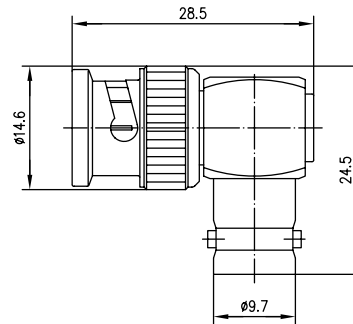


| Part No. Old Part No. | Z Z | Type Ausführung | Return Loss Rückflussdämpfung | Mount. dim. Einbaumaß | Remarks Anmerkungen |
|--------------------------|--------|--------------------|----------------------------------|--------------------------|---|
| 100023605 J01005A0009 | 75 | f-f | typ.: 12 GHz: > -20 dB | Z004 | UHD, insulating flange UHD, Isolierflansch |

1.25

BNC Angle Adaptor

BNC-Winkelverbindungsstück

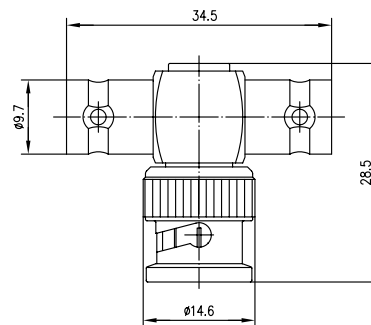


| Part No. | Z | Type | MIL-Std. |
|--------------------------|----|------------|----------|
| Old Part No. | Z | Ausführung | MIL-Std. |
| 100023588 J01004A0617 | 50 | m-f | UG-306/U |
| 100023609 J01005A1237 | 75 | m-f | |

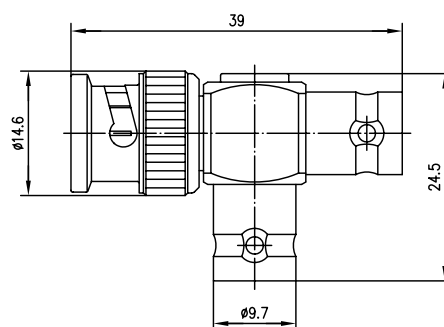
1.26

BNC T Adaptor

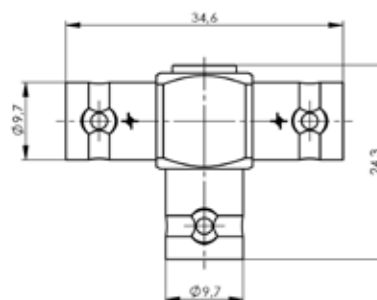
BNC-T-Stück



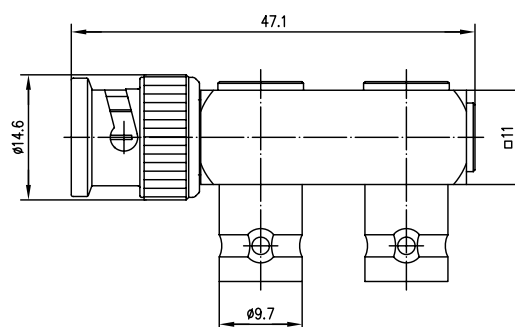
| Part No. | Z | Type | MIL-Std. | Remarks |
|--------------------------|----|------------|-----------|---------------------------|
| Old Part No. | Z | Ausführung | MIL-Std. | Anmerkungen |
| 100023596 J01004C0616 | 50 | f-m-f | UG-274A/U | |
| 100023597 J01004F0616 | 50 | f-m-f | | Low cost type f < 500 MHz |
| 100023610 J01005A1238 | 75 | f-m-f | | |



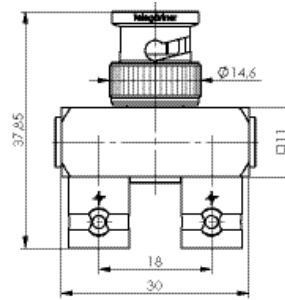
| Part No. | Z | Type |
|--------------------------|----|------------|
| Old Part No. | Z | Ausführung |
| 100023587 J01004A0616 | 50 | m-f-f |
| 100023600 J01005A0004 | 75 | m-f-f |



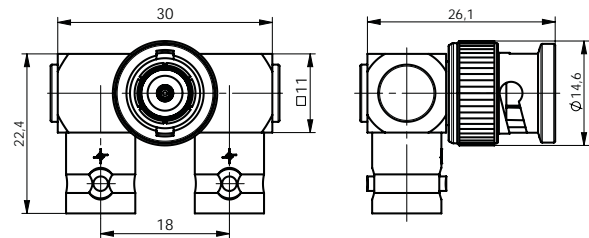
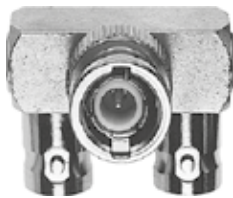
| Part No. | Z | Type |
|--------------------------|----|------------|
| Old Part No. | Z | Ausführung |
| 100023594 J01004B0616 | 50 | f-f-f |
| 100023606 J01005A0010 | 75 | f-f-f |



| Part No. | Z | Type |
|--------------------------|----|------------|
| Old Part No. | Z | Ausführung |
| 100023581 J01004A0002 | 50 | m-f-f |
| 100023599 J01005A0003 | 75 | m-f-f |



| Part No. | Z | Type |
|--------------------------|----|------------|
| Old Part No. | Z | Ausführung |
| 100023585 J01004A0009 | 50 | f-m-f |
| 100023601 J01005A0005 | 75 | f-m-f |

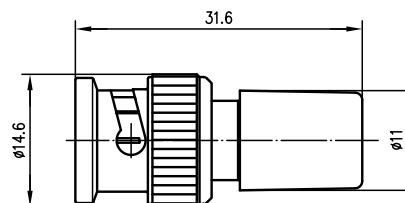


| Part No. | Z | Type |
|--------------------------|----|------------|
| Old Part No. | Z | Ausführung |
| 100023586 J01004A0011 | 50 | f-m-f |

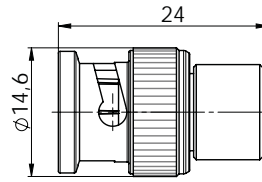
1.27

BNC Termination Loads

BNC-Abschlusswiderstand



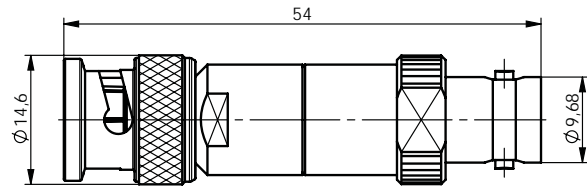
| Part No. | Z | Type | Technical Information | Remarks |
|--------------------------|----|------------|------------------------------|---|
| Old Part No. | Z | Ausführung | Technische Daten | Anmerkungen |
| 100023626 J01006A1268 | 50 | m | 0.5 W; 100 MHz; ≥ 20 dB | 1% |
| 100023613 J01006A0001 | 75 | m | 0.5 W; 100 MHz; ≥ 20 dB | 0.1% Video RGB; green indicator 0.1% Video RGB; Kennzeichnung grün |
| 100023627 J01006A1269 | 75 | m | 0.5 W; 100 MHz; ≥ 20 dB | 1% |
| 100023628 J01006A1373 | 93 | m | 0.5 W; 100 MHz; ≥ 20 dB | 1% |



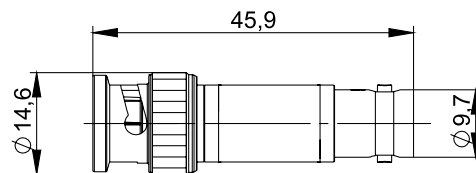
| Part No. Old Part No. | Z Z | Type Ausführung | Max. Power Max. Leistung | Max. Frequency Max. Frequenz | Return Loss Rückflussdämpfung |
|--------------------------|--------|--------------------|-----------------------------|---------------------------------|---|
| 100023617 J01006A0020 | 50 | m | 1 W | 4 GHz | typ.: 1 GHz: -40 dB; 2 GHz: -32 dB; 4 GHz: -26 dB |

BNC Attenuator / Through Termination
BNC-Dämpfungsglied / Durchgangsabschluss

1.28



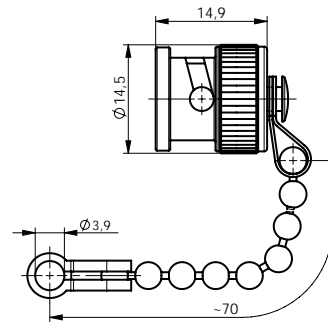
| Part No. Old Part No. | Z Z | Type Ausführung | Attenuation Dämpfung | Max. Power Max. Leistung | Max. Frequency Max. Frequenz | Return Loss Rückflussdämpfung |
|--------------------------|--------|--------------------|-------------------------|-----------------------------|---------------------------------|--|
| 100023622 J01006A0834 | 50 | m-f | 3 dB | 0,5 W | 1 GHz | >20 dB |
| 100023623 J01006A0835 | 50 | m-f | 6 dB | 0,5 W | 1 GHz | >20 dB |
| 100023624 J01006A0836 | 50 | m-f | 10 dB | 0,5 W | 1 GHz | >20 dB |
| 100023625 J01006A0837 | 50 | m-f | 20 dB | 0,5 W | 1 GHz | >20 dB |
| 100023615 J01006A0013 | 50 | m-f | | 0,5 W | 500 MHz | 100 MHz: >-25 dB; 200 MHz: >-20 dB; 500 MHz: -15 dB |
| 100023616 J01006A0014 | 75 | m-f | | 0,5 W | 500 MHz | 100 MHz: >-25 dB; 200 MHz: >-20 dB; 500 MHz: -15 dB |



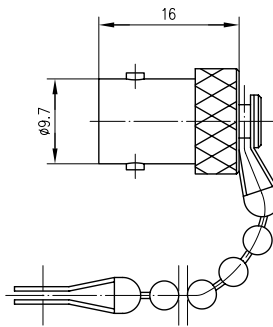
| Part No. Old Part No. | Z Z | Type Ausführung | Attenuation Dämpfung | Max. Power Max. Leistung | Max. Frequency Max. Frequenz | Return Loss Rückflussdämpfung |
|--------------------------|--------|--------------------|-------------------------|-----------------------------|---------------------------------|--|
| 100023618 J01006A0022 | 50 | m-f | 3 dB | 2 W | 6 GHz | typ.: 1 GHz: -32 dB; 4 GHz: -21 dB; 6 GHz: -18 dB |
| 100023619 J01006A0023 | 50 | m-f | 6 dB | 2 W | 6 GHz | typ.: 1 GHz: -40 dB; 4 GHz: -30 dB; 6 GHz: -21 dB |
| 100023620 J01006A0024 | 50 | m-f | 10 dB | 2 W | 6 GHz | typ.: 1 GHz: -40 dB; 4 GHz: -30 dB; 6 GHz: -21 dB |
| 100023621 J01006A0025 | 50 | m-f | 20 dB | 2 W | 6 GHz | typ.: 1 GHz: -40 dB; 4 GHz: -22 dB; 6 GHz: -18 dB |

1.29

BNC Dust Cap BNC-Abdeckkappe



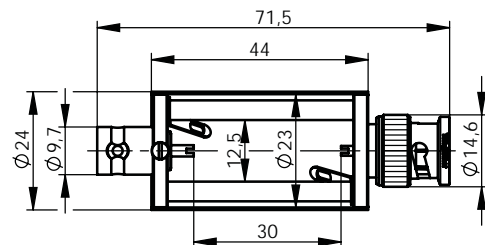
| Part No. | Remarks | MIL-Std. |
|-------------|---------------------------|----------|
| 100021254 | with chain, for BNC Jack | CW-123/U |
| H00000A1239 | mit Kette, für BNC Buchse | |



| Part No. | Remarks | MIL-Std. |
|-------------|----------------------------|----------|
| 100021255 | with chain, for BNC plug | CW-282/U |
| H00000A1943 | mit Kette, für BNC Stecker | |

1.30

BNC Empty Box BNC-Leergehäuse



| Part No. | Remarks |
|-------------|-----------------|
| 100027893 | m-f empty box |
| J01008C0807 | m-f Leergehäuse |

BNC Patch Panel BNC-Rangierverteiler

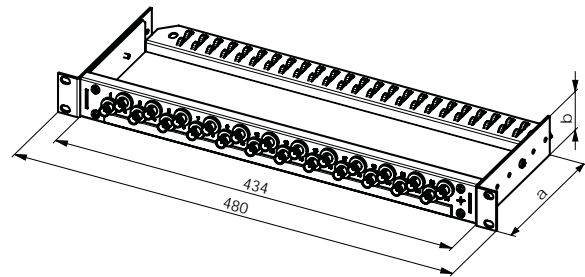
1.31



| Part No. Old Part No. | Remarks Anmerkungen | Mount. dim. Einbaumaß |
|--------------------------|--|--------------------------|
| 100021713 H02030A0451 | 19" Patch Panel Economy V 1 HU for 16 BNC Bulkhead Adaptors (1x16) or Bulkhead Jacks 19" Rangierverteiler Economy V 1 HE für 16 BNC Einbaukupplungen (1x16) oder Kabeleinbaubuchsen | Z004 |
| 100021714 H02030A0452 | 19" Patch Panel Economy V 1 HU for 24 BNC Bulkhead Adaptors (2x12) 19" Rangierverteiler Economy V 1 HE für 24 BNC Einbaukupplungen (2x12) | Z004 |
| 100022146 H02031A0067 | 19" Patch Panel Economy V 2 HU for 48 BNC Bulkhead Adaptors (3x16) 19" Rangierverteiler Economy V 2 HE für 48 BNC Einbaukupplungen (3x16) | Z004 |
| 100022147 H02031A0068 | 19" Patch Panel Economy V 2 HU for 64 BNC Bulkhead Adaptors (4x16) 19" Rangierverteiler Economy V 2 HE für 64 BNC Einbaukupplungen (4x16) | Z004 |

The BNC bulkhead adaptors (J01005A0007 or J01005A0008) alternatively bulkhead jacks for the patch panels must be ordered separately, and can be factory installed, if required. Front plates with different mounting hole patterns are available (max. number of BNC adaptors per row is 16, whereby 2 rows can be accommodated in a 1 HU, and 4 rows in a 2 HU).

Die passenden BNC Einbaukupplungen (J01005A0007 oder J01005A0008) bzw. Kabeleinbaubuchsen für die Rangierverteiler müssen separat bestellt werden und können auf Wunsch werkseitig in die Rangierverteiler eingebaut werden. Frontplatten mit anderer Lochaufteilung auf Anfrage (max. BNC Anzahl pro Reihe sind 16 Stk., wobei in 1 HE max. 2 Reihen und bei 2 HE max. 4 Reihen auf einer Frontplatte untergebracht werden können).



| Part No. Old Part No. | Remarks Anmerkungen | Mount. dim. Einbaumaß |
|--------------------------|--|--------------------------|
| 100007044 J02042A0001 | 19" Patch Panel Economy V 1 HU fully equipped with 16 BNC 75 Ω bulkhead adaptors (f-f) with insulated flange and 16 pcs in a row 19" Rangierverteiler Economy V 1 HE voll bestückt mit 16 BNC 75 Ω Einbauadaptern (Bu-Bu) mit Isolierflansch und 16 Stk in einer Reihe | Z004 |
| 100007043 J02042A0000 | 19" Patch Panel Economy V 1 HU fully equipped with 24 BNC 75 Ω bulkhead adaptors (f-f) and 12 pcs in each row 19" Rangierverteiler Economy V 1 HE voll bestückt mit 24 BNC 75 Ω Einbauadaptern (Bu-Bu) und jeweils 12 Stk in einer Reihe | Z004 |
| 100007050 J02044A0002 | 19" Patch Panel Economy V 2 HU fully equipped with 48 BNC 75 Ω bulkhead adaptors (f-f) with insulated flange and 16 pcs in each row 19" Rangierverteiler Economy V 2 HE voll bestückt mit 48 BNC 75 Ω Einbauadaptern (Bu-Bu) mit Isolierflansch und jeweils 16 Stk in einer Reihe | Z004 |
| 100007045 J02042A0003 | 19" Patch Panel Economy V 1 HU fully equipped with 24 BNC 75 Ω bulkhead adaptors (f-f) with insulated flange and 12 pcs in each row 19" Rangierverteiler Economy V 1 HE voll bestückt mit 24 BNC 75 Ω Einbauadaptern (Bu-Bu) mit Isolierflansch und jeweils 12 Stk in einer Reihe | Z004 |

Cable Assembly: Both Sides BNC Plug

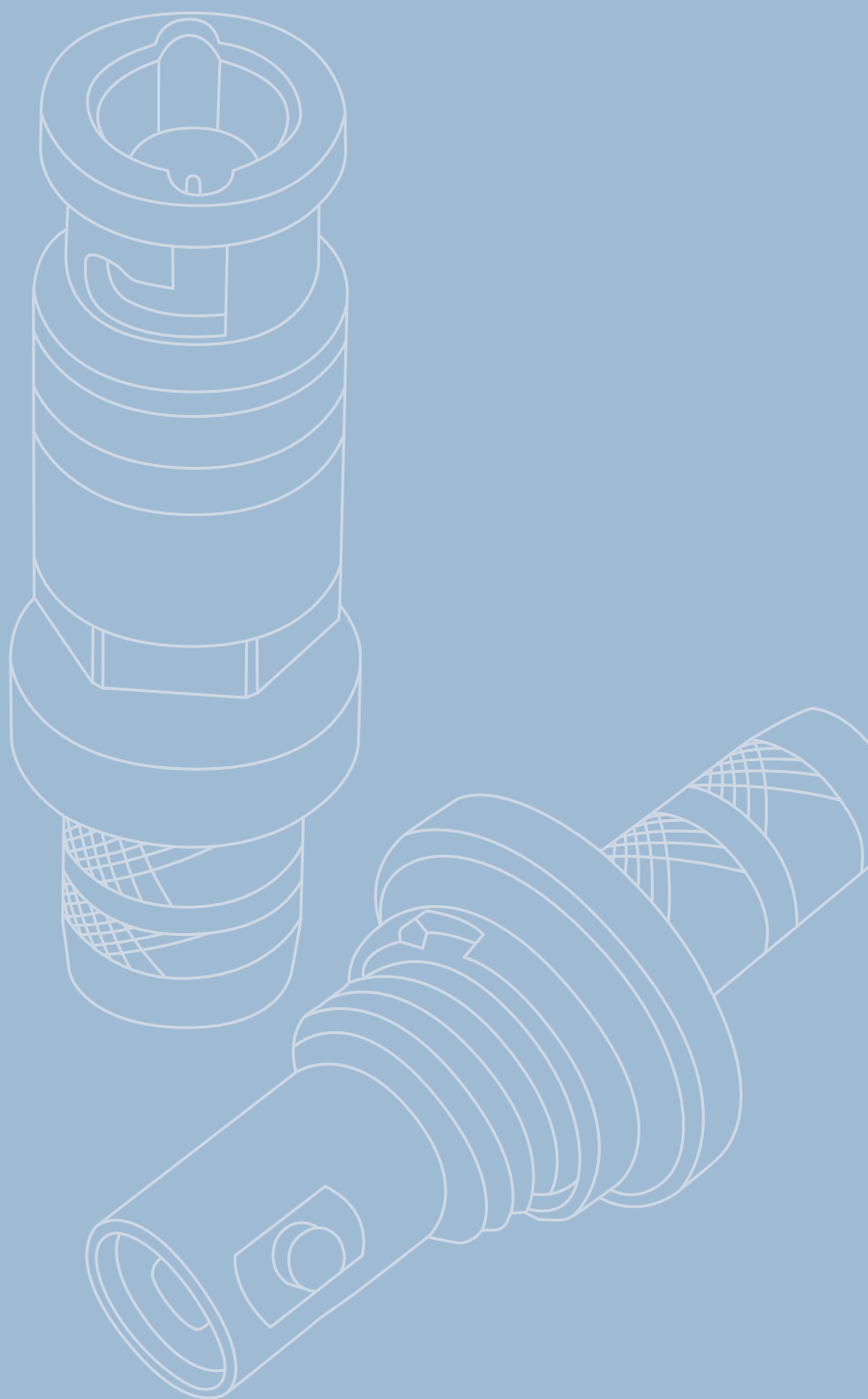
Kabel: Beidseitig BNC-Stecker



| Part No. Old Part No. | Z Z | Cable group; cable Kabelgruppe; Kabel | Length Länge |
|--|--------|--|-----------------|
| 100009707 L00010A1800 | 50 | RG-58C/U | 0.25 m |
| 100009995 L00011A1451 | 50 | RG-58C/U | 2 m |
| 100009708 L00010A1801 | 50 | RG-58C/U | 0.5 m |
| 100009710 L00010A1803 | 50 | RG-58C/U | 1 m |
| 100009994 L00011A1450 | 50 | RG-58C/U | 1.5 m |
| 100010178 L00012A1452 | 50 | RG-58C/U | 3 m |
| 100010347 L00013A1453 | 50 | RG-58C/U | 5 m |
| 100010541 L00015A1455 | 50 | RG-58C/U | 10 m |
| 100009711 L00010A1804 | 75 | RG-59B/U | 0.25 m |
| 100009712 L00010A1805 | 75 | RG-59B/U | 0.5 m |
| 100009713 L00010A1806 | 75 | RG-59B/U | 0.75 m |
| 100009714 L00010A1807 | 75 | RG-59B/U | 1 m |
| 100009996 L00011A1456 | 75 | RG-59B/U | 1.5 m |
| 100009997 L00011A1457 | 75 | RG-59B/U | 2 m |
| 100010179 L00012A1458 | 75 | RG-59B/U | 3 m |
| 100010348 L00013A1459 | 75 | RG-59B/U | 5 m |
| 100010542 L00015A1461 | 75 | RG-59B/U | 10 m |

2

Mini HD-BNC
Mini HD-BNC





2

Mini HD-BNC Mini HD-BNC

| | | | | | |
|-----|---------------------------------------|----|-----|--|----|
| 2.1 | Mini HD-BNC Cable Plug Crimp..... | 80 | 2.1 | Mini HD-BNC-Kabelstecker Crimp | 80 |
| 2.2 | Mini HD-BNC Bulkhead Jack Crimp | 80 | 2.2 | Mini HD-BNC-Kabeleinbaubuchse Crimp..... | 80 |
| 2.2 | Mini HD-BNC Bulkhead Jack Crimp | 81 | 2.2 | Mini HD-BNC-Kabeleinbaubuchse Crimp..... | 81 |
| 2.3 | Mini HD-BNC Bulkhead Adaptor | 81 | 2.3 | Mini HD-BNC-Einbaukupplung..... | 81 |
| 2.4 | Mini HD-BNC Mounting Tool | 81 | 2.4 | Mini HD-BNC Entriegelungswerkzeug | 81 |

This 75 Ω connector series comprises miniature connectors with bayonet coupling. These connectors are less than 50% of the size of standard BNC connectors, and so have a packing density 4 times greater than that of standard BNC connectors. The connectors in the Mini HD-BNC series are “75 Ω connectors, and are, therefore, ideally suited for HDTV or HD-SDI applications up to 4.5 GHz. The mating face of this new series is not standardised. The connectors are compatible for use with HD-BNC connectors from Amphenol.

Diese 75 Ω Serie umfasst Miniatur-Steckverbinder mit Bajonett-Verschluss. Die Steckverbinder sind mindestens 50% kleiner als herkömmliche BNC Steckverbinder und ermöglichen somit die 4-fache Packungsdichte gegenüber Standard BNCs. Die Steckverbinder der Mini HD-BNC Serie sind echte 75 Ω Ausführungen und sind für HDTV bzw. HD-SDI Anwendungen bis 4,5 GHz. bestens geeignet. Das Steckgesicht ist nicht genormt. Diese Steckverbinder sind jedoch mit HD-BNC Steckverbinder der Fa. Amphenol steckkompatibel.

| | |
|---|----------------------------------|
| Mechanical Characteristics | Mechanische Eigenschaften |
| Durability (Matings) | ≥ 500 |
| Material: outer conductor | CuZn39Pb3 |
| Material: other metal parts | CuZn39Pb3 |
| Material: insulators | PTFE |
| Material: gaskets | NBR |
| Finish: Inner conductor | Cu1Ni2Au0.3 |
| Finish: Outer conductor | Cu2Ni5 |
| Finish: Other metal parts | Cu2Ni5; CuBe2 |

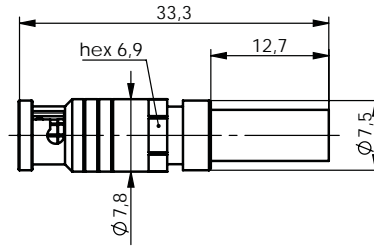
| | |
|---|---|
| Climatic Characteristics | Thermische und Klimatische Eigenschaften |
| Climatic category acc. to IEC 60068 - 1 | 40/155/21 |

| | |
|--|----------------------------------|
| Electrical Characteristics | Elektrische Eigenschaften |
| Contact resistance inner conductor | ≤ 5 mΩ |
| Contact resistance outer conductor | ≤ 2.5 mΩ |
| Insulation resistance | ≥ 5 GΩ |
| Voltage proof | 0.5 kVeff/50 Hz |
| Impedance | 75 Ω |
| Return loss: Straight style | ≥25 dB/5 GHz; ≥20 dB/6 GHz |
| Working voltage | ≤500 Veff/50 Hz |
| Frequency range | 4,5 GHz |

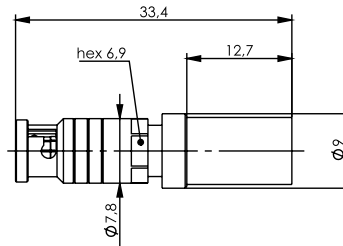
Mini HD-BNC Mini HD-BNC

2.1

Mini HD-BNC Cable Plug Crimp Mini HD-BNC-Kabelstecker Crimp



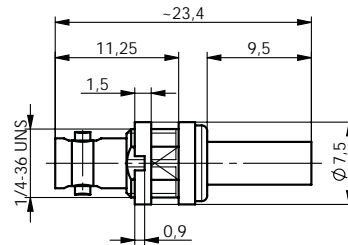
| Part No. Old Part No. | Z Z | Cable group; cable Kabelgruppe; Kabel | Remarks Anmerkungen | Assembly Montage | Crimp die Crimpeinsatz |
|--------------------------|--------|--|------------------------|---------------------|---------------------------|
| 100025048 J01290C0063 | 75 | G4 (RG-179 B/U) | crimp/crimp | A4741 | N01003A0090 |
| 100025049 J01290C0064 | 75 | G41 (0.6/2.8-4.7) | crimp/crimp | A4742 | N01003A0090 |
| 100025036 J01290A0062 | 75 | G39 (0.8/3.7-6.15) | crimp/crimp | A4739 | N01003A0067 |



| Part No. Old Part No. | Z Z | Cable group; cable Kabelgruppe; Kabel | Remarks Anmerkungen | Assembly Montage | Crimp die Crimpeinsatz |
|--------------------------|--------|--|---------------------------|---------------------|---------------------------|
| 100025039 J01290A0065 | 75 | G27 (1.0/4.6-6.7) | solder/crimp löt/crimp | A4640 | N01003A0004 |

2.2

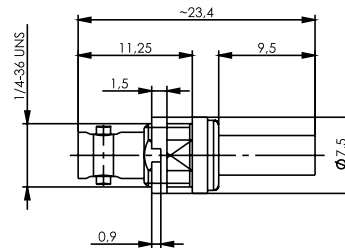
Mini HD-BNC Bulkhead Jack Crimp Mini HD-BNC-Kabeleinbaubuchse Crimp



| Part No. Old Part No. | Z Z | Cable group; cable Kabelgruppe; Kabel | Remarks Anmerkungen | Mount. dim. Einbaumaß | Assembly Montage | Crimp die Crimpeinsatz |
|--------------------------|--------|--|---------------------------|--------------------------|---------------------|---------------------------|
| 100025064 J01291A0021 | 75 | G4 (RG179B/U) | solder/crimp löt/crimp | Z036 | A4841 | N01003A0090 |
| 100025067 J01291A0024 | 75 | G41 (0.6/2.8-4.7) | solder/crimp löt/crimp | Z036 | A4842 | N01003A0090 |

Mini HD-BNC Bulkhead Jack Crimp Mini HD-BNC-Kabeleinbaubuchse Crimp

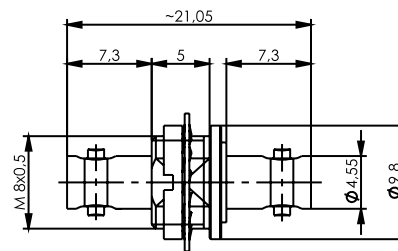
2.2



| Part No. Old Part No. | Z Z | Cable group; cable Kabelgruppe; Kabel | Remarks Anmerkungen | Mount. dim. Einbaumaß | Assembly Montage | Crimp die Crimpeinsatz |
|--------------------------|--------|--|--|--------------------------|---------------------|---------------------------|
| 100025066 J01291A0023 | 75 | G4 (RG179B/U) | solder/crimp; panel sealed löt/crimp; einbaudicht | Z036 | A4841 | N01003A0090 |
| 100025065 J01291A0022 | 75 | G41 (0.6/2.8-4.7) | solder/crimp; panel sealed löt/crimp; einbaudicht | Z036 | A4842 | N01003A0090 |

Mini HD-BNC Bulkhead Adaptor Mini HD-BNC-Einbaukupplung

2.3



| Part No. Old Part No. | Z Z | Remarks Anmerkungen | Type Ausführung | Mount. dim. Einbaumaß |
|--------------------------|--------|------------------------|--------------------|--------------------------|
| 100025073 J01293A0001 | 75 | HDTV | f-f | Z155 |

Mini HD-BNC Mounting Tool Mini HD-BNC Entriegelungswerkzeug

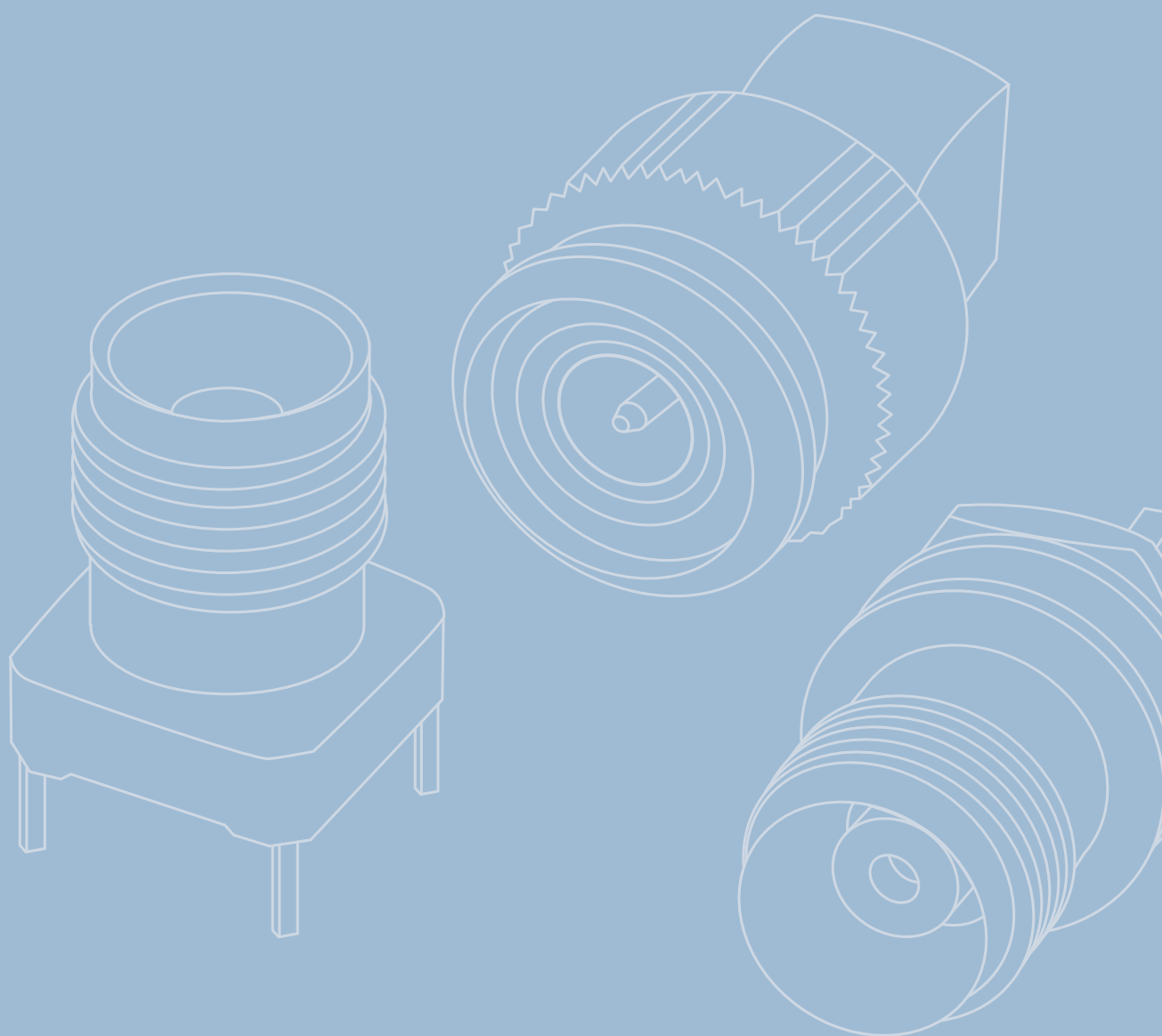
2.4



| Part No. Old Part No. | Remarks Anmerkungen |
|--------------------------|--|
| 100025809 N00010A0001 | Hand tool for mounting and dismounting of Mini HD-BNC plugs Handwerkzeug für Montage und Demontage der Mini HD-BNC-Kabelstecker |

3

TNC
TNC



3

TNC TNC



| | | | | | |
|------|------------------------------------|-----|------|--|-----|
| 3.1 | TNC Straight Plug | 88 | 3.1 | TNC-Kabelstecker | 88 |
| 3.2 | TNC Straight Plug Crimp | 90 | 3.2 | TNC-Kabelstecker Crimp | 90 |
| 3.3 | TNC Angle Plug | 93 | 3.3 | TNC-Kabelwinkelstecker | 93 |
| 3.4 | TNC Angle Plug Crimp | 95 | 3.4 | TNC-Kabelwinkelstecker Crimp | 95 |
| 3.5 | TNC Straight Jack..... | 96 | 3.5 | TNC-Kabelbuchse | 96 |
| 3.6 | TNC Straight Jack Crimp | 97 | 3.6 | TNC-Kabelbuchse Crimp | 97 |
| 3.7 | TNC Bulkhead Socket..... | 98 | 3.7 | TNC-Kabeleinbaubuchse | 98 |
| 3.8 | TNC Bulkhead Jack Crimp | 99 | 3.8 | TNC-Kabeleinbaubuchse Crimp..... | 99 |
| 3.9 | TNC Bulkhead Socket..... | 101 | 3.9 | TNC-Einbaubuchse..... | 101 |
| 3.10 | TNC Panel Jack | 102 | 3.10 | TNC-Kabeleinbaubuchse mit Flansch..... | 102 |
| 3.11 | TNC Bulkhead Jack Solder pin | 102 | 3.11 | TNC-Einbaubuchse mit Flansch Lötanschluss..... | 102 |
| 3.12 | TNC PCB Jack..... | 103 | 3.12 | TNC-LTP-Buchse..... | 103 |
| 3.14 | TNC PCB Angle Jack..... | 103 | 3.14 | TNC-LTP-Winkelbuchse | 103 |
| 3.13 | TNC PCB Panel Jack | 103 | 3.13 | TNC-LTP-Einbaubuchse | 103 |
| 3.15 | TNC Adaptor / Port Saver | 104 | 3.15 | TNC-Kupplung / Port Saver | 104 |
| 3.16 | TNC Panel Adaptor | 105 | 3.16 | TNC-Einbaukupplung..... | 105 |
| 3.17 | TNC Angle Adaptor | 105 | 3.17 | TNC-Winkelverbindungsstück | 105 |
| 3.18 | TNC T Adaptor..... | 106 | 3.18 | TNC-T-Stück | 106 |
| 3.19 | TNC Termination Loads..... | 106 | 3.19 | TNC-Abschlusswiderstand..... | 106 |
| 3.20 | TNC Attenuators..... | 107 | 3.20 | TNC-Dämpfungsglieder..... | 107 |
| 3.21 | TNC Dust Cap..... | 108 | 3.21 | TNC-Abdeckkappe..... | 108 |

The TNC series is a commonly used coax connector. The same size as BNC connectors, but with a threaded coupling mechanism, this connector can be used up to 11 GHz. Both 50 Ω and 75 Ω impedances are available. Connector styles are available for flexible, conformable and semi-rigid cable types. Versions of the TNC connector are available for mounting to printed circuit boards using both through-hole soldered and through-hole press-fit techniques. Both crimp and clamp cable termination processes are used for this series. Applications for these connectors range from signal and data to video transmission where vibration resistance is required. TNC's are a low-cost high-frequency solution for coax connections.

Mating face sealing for TNC connectors between plug and jack (mated) according to IP 68. The classifications are general statements for the relevant series. Individual connectors may deviate from the values shown. If in doubt, please consult our engineers.

Die Serie TNC umfasst sehr häufig verwendete koaxiale Steckverbindungen, die bis zu einer Frequenz von 11 GHz eingesetzt werden. Sie gleichen in den Maßen der Serie BNC verfügen jedoch über einen Schraubverschluss. Es werden Ausführungen mit 50 Ω und 75 Ω Wellenwiderstand angeboten. Steckverbindervarianten gibt es für flexible, Semi-Flex- und Semi-Rigid-Kabel. Die Leiterplattensteckverbinder der Serie TNC sind als Löt- bzw. Einpresstypen erhältlich. Kabel werden je nach Ausführung durch Crimpen, Klemmen oder Löten angeschlossen. Die Steckverbinder der Serie TNC sind vibrationsfest und werden in der Signal-, Daten- und Videoübertragung eingesetzt. TNC-Steckverbinder sind kostengünstige Alternativen für koaxiale Verbindungen bei hohen Frequenzen.

Diese Steckverbinder erfüllen die Querdichtigkeit im Steckgesicht zwischen Stecker und Buchse im gesteckten Zustand gemäß IP 68. Diese Schutzklasse ist pauschal für die Serie TNC festgelegt worden. Für einzelne Steckverbindungen kann es zu Abweichungen kommen. Im Zweifelsfall bitte anfragen.

| | |
|---|--|
| Mechanical Characteristics | Mechanische Eigenschaften |
| Recommended coupling torque | 0.46 - 0.69 Nm Empfohlenes Kupplungsdrehmoment |
| Durability (Matings) | ≥ 500 Lebensdauer (Steckungen) |
| Material: spring contacts | CuBe ₂ ; CuNi1Pb1(C97) Werkstoff: Federnde Kontaktteile |
| Material: outer conductor | CuZn39Pb3 Werkstoff: Außenleiter |
| Material: other metal parts | CuZn39Pb3 Werkstoff: Sonstige Metallteile |
| Material: insulators | PTFE/PE Werkstoff: Isolierteile |
| Material: gaskets | Silicone, NBR Werkstoff: Dichtungen |
| Finish: Inner conductor | Cu1Ni2Au0.8; NiP4Au0.1 Oberfläche: Innenleiter |
| Finish: Outer conductor | NiP Au; Cu1Ni2Au1.27; Cu2Ni5Au0,2 Oberfläche: Außenleiter |
| Finish: Other metal parts..... | Cu2Ni5; CuSnZn3..... Oberfläche: Sonstige Metallteile |

| | |
|--|---|
| Climatic Characteristics | Thermische und Klimatische Eigenschaften |
| Climatic category acc. to IEC 60068 - 1..... | Prüfklasse nach DIN IEC 60068 Teil 1 |
| Types with PTFE insulator..... | 40/155/21 Typen mit PTFE Isolierung |
| Types with PE insulator | 40/75/21 Typen mit PE Isolierung |

| | |
|--|---|
| Electrical Characteristics | Elektrische Eigenschaften |
| Contact resistance inner conductor..... | ≤ 10 mΩ Durchgangswiderstand Innenleiter |
| Contact resistance outer conductor | ≤ 2.5 mΩ Durchgangswiderstand Außenleiter |
| Insulation resistance | ≥ 5 GΩ Isolationswiderstand |
| Voltage proof | 1.5 kVeff/50 Hz Spannungsfestigkeit |
| Impedance..... | 50 Ω/(75 Ω) Wellenwiderstand |
| Return loss: Straight style (valid for 50 Ω only)..... | ≥ 16.5 dB/11 GHz Rückflussdämpfung: Gerade Ausführung (gültig nur für 50 Ω) |
| Working voltage..... | ≤ 500 Veff/50 Hz Betriebsspannung |
| Frequency range up to..... | 11 GHz Frequenzbereich bis |

| | |
|------------------------|---------------|
| Standards | Normen |
| IEC 60 169-17..... | IEC 60 169-17 |

The Return Loss values shown above correspond to the IEC standard 60 169-17. In most cases, the RF connectors from Telegärtner fulfill or exceed these requirements. Depending on the design and cable type, however, particular connectors could deviate from the norm. The exact parameters of individual products are available upon request.

Die oben angeführten Rückflussdämpfungswerte entsprechen der IEC-Norm 60 169-17. Die Telegärtner-Steckverbinder erfüllen oder übertreffen in den meisten Fällen diese Normwerte. Je nach Ausführung und Kabeltype können einzelne Steckverbinder jedoch abweichen. Die genauen Parameter der einzelnen Produkte sind auf Anfrage erhältlich.

Note.....**Hinweis**

Combination connectors and cable clamps can be utilised to create a further number of TNC connector variations.

Weitere TNC-Steckverbindervarianten können durch die Kombination von Normköpfen und Kabelabfängen zusammengestellt werden.

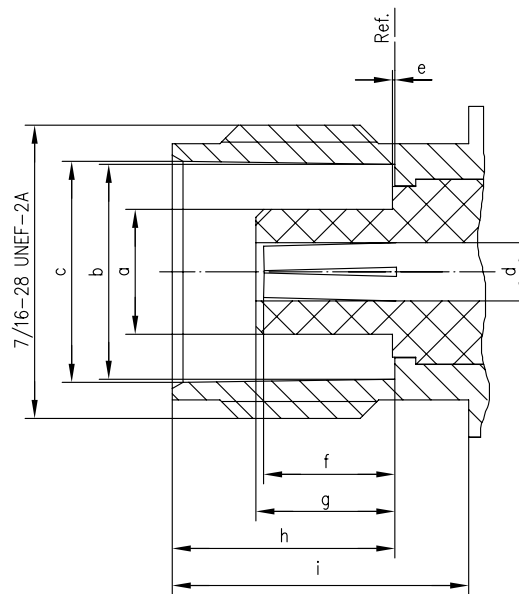
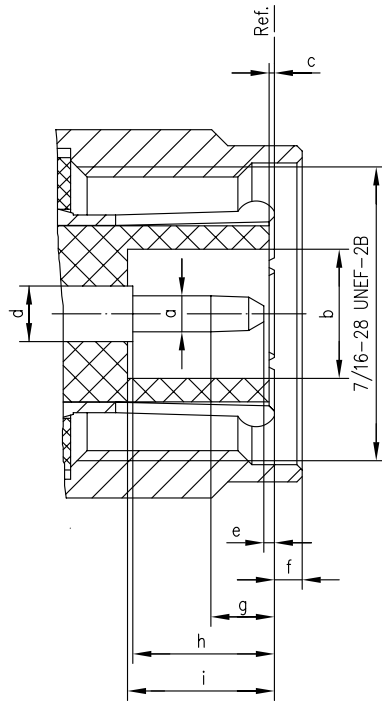
TNC Mating Face 50 Ω
TNC-Steckgesicht 50 Ω

Plug

Stecker

Jack

Buchse



| | [inch] | | [mm] | |
|---|----------|-------|--------|------|
| | min. | max. | min. | max. |
| a | 0.052 | 0.054 | 1.32 | 1.37 |
| b | 0.190 | - | 4.83 | - |
| c | 0.006 | - | 0.15 | - |
| d | 0.081 | 0.087 | 2.06 | 2.21 |
| e | 0.003 | 0.040 | 0.08 | 1.02 |
| f | - | 0.078 | - | 1.98 |
| g | 0.077 | 0.120 | 1.96 | 3.05 |
| h | 0.210 | - | 5.33 | - |
| i | 0.208 | 0.228 | 5.28 | 5.79 |

| | [inch] | | [mm] | |
|---|----------|-------|--------|------|
| | min. | max. | min. | max. |
| a | - | 0.186 | - | 4.72 |
| b | 0.319 | 0.321 | 8.10 | 8.15 |
| c | 0.327 | 0.333 | 8.31 | 8.46 |
| d | 0.074 | 0.090 | 1.88 | 2.29 |
| e | - | 0.006 | - | 0.15 |
| f | 0.179 | 0.206 | 4.55 | 5.23 |
| g | - | 0.208 | - | 5.28 |
| h | 0.327 | 0.335 | 8.31 | 8.51 |
| i | 0.414 | - | 10.52 | - |

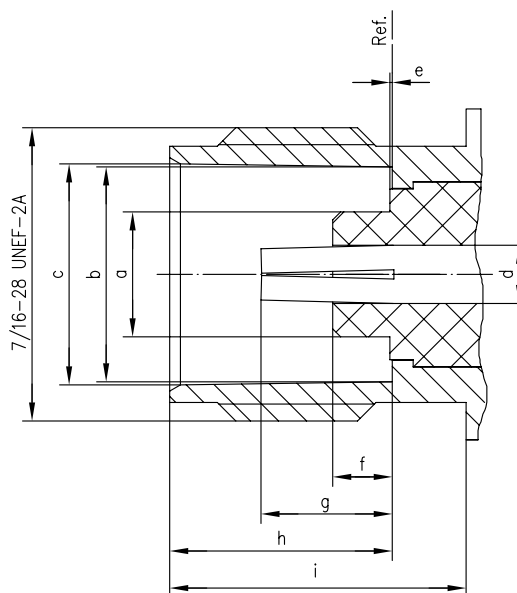
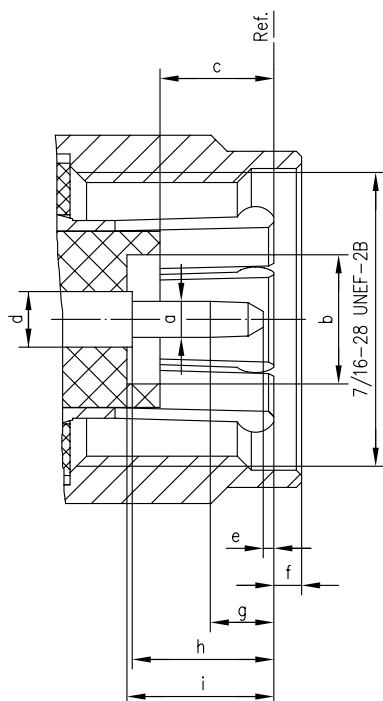
TNC Mating Face 75 Ω
TNC-Steckgesicht 75 Ω

Plug

Stecker

Jack

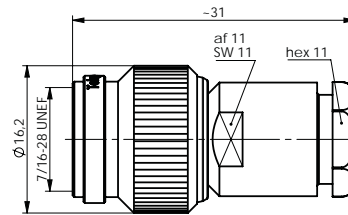
Buchse



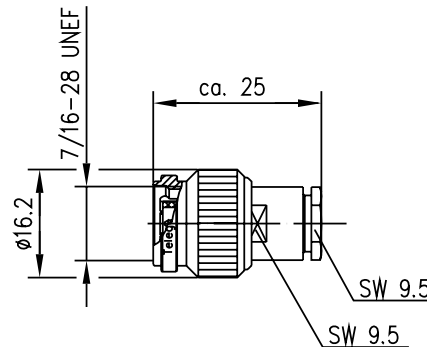
| | [inch] | | [mm] | |
|----------|----------|-------|--------|------|
| | min. | max. | min. | max. |
| a | 0.052 | 0.054 | 1.32 | 1.37 |
| b | 0.190 | - | 4.83 | - |
| c | 0.169 | 0.208 | 4.30 | 5.30 |
| d | 0.081 | 0.087 | 2.06 | 2.21 |
| e | 0.003 | 0.040 | 0.08 | 1.02 |
| f | - | 0.078 | - | 1.98 |
| g | - | 0.152 | - | 3.86 |
| h | 0.210 | - | 5.33 | - |
| i | 0.208 | 0.228 | 5.28 | 5.79 |

| | [inch] | | [mm] | |
|----------|----------|-------|--------|------|
| | min. | max. | min. | max. |
| a | - | 0.186 | - | 4.72 |
| b | 0.319 | 0.321 | 8.10 | 8.15 |
| c | 0.327 | 0.333 | 8.31 | 8.46 |
| d | 0.074 | 0.090 | 1.88 | 2.29 |
| e | - | 0.006 | - | 0.15 |
| f | - | 0.091 | - | 2.30 |
| g | 0.186 | 0.206 | 4.72 | 5.23 |
| h | 0.327 | 0.335 | 8.31 | 8.51 |
| i | 0.414 | - | 10.52 | - |

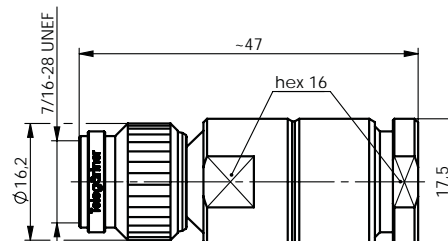
3.1

TNC Straight Plug
TNC-Kabelstecker

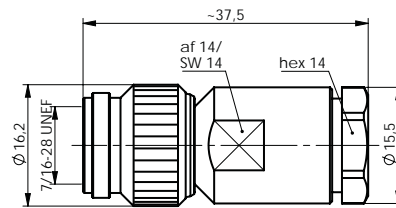
| Part No. Old Part No. | Z Z | Cable group; cable Kabelgruppe; Kabel | Remarks Anmerkungen | Assembly Montage |
|--------------------------|--------|--|--|---------------------|
| 100023733 J01010A2610 | 50 | G3 (RG-178B/U) | solder/clamp; pressure sleeve IP67 löt/klemm; Druckverschraubung IP67 | A03 |
| 100023734 J01010A2611 | 50 | G7 (RG-316/U); LMR-100A | solder/clamp; pressure sleeve IP67 löt/klemm; Druckverschraubung IP67 | A03 |
| 100023732 J01010A2608 | 50 | G1 (RG-58C/U); G5 (RG-223/U); RG-141A/U; RG-142B/U; 1.0/2.95 AF | solder/MIL-clamp; pressure sleeve IP67 löt/MIL-klemm; Druckverschraubung IP67 | A02 |
| 100023817 J01012A2258 | 75 | G4 (RG-179B/U) | solder/clamp; pressure sleeve IP67 löt/klemm; Druckverschraubung IP67 | A03 |
| 100023816 J01012A2215 | 75 | G2 (RG-59B/U); G39 (0.8/3.7-615) | solder/MIL-clamp; pressure sleeve IP67 löt/MIL-klemm; Druckverschraubung IP67 | A02 |



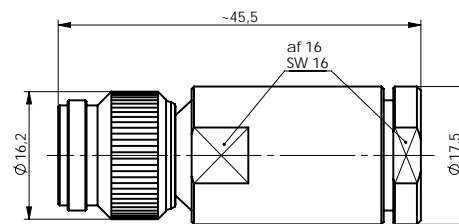
| Part No. Old Part No. | Z Z | Cable group; cable Kabelgruppe; Kabel | Remarks Anmerkungen | Assembly Montage |
|--------------------------|--------|--|--|---------------------|
| 100023702 J01010A0022 | 50 | G1 (RG-58C/U); LMR-195; RG-141A/U; RG-142B/U; 1.0/2.95 AF | solder/clamp; pressure sleeve IP67 löt/klemm; Druckverschraubung IP67 | A01 |



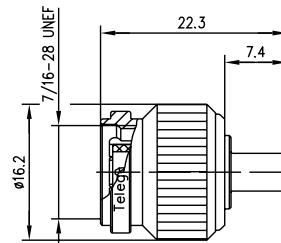
| Part No. Old Part No. | Z Z | Cable group; cable Kabelgruppe; Kabel | Remarks Anmerkungen | Assembly Montage |
|--------------------------|--------|---|--|---------------------|
| 100023735 J01010A2940 | 50 | RG-213/U; RG-214/U; 9880 Belden | solder/clamp; pressure sleeve IP67 löt/klemm; Druckverschraubung IP67 | A05 |
| 100023812 J01012A0001 | 75 | G31 (RG-11A/U); G32 (RG-216/U); G48 (1.6/7.3) | solder/clamp; pressure sleeve IP67 löt/klemm; Druckverschraubung IP67 | A05 |



| Part No. Old Part No. | Z Z | Cable group; cable Kabelgruppe; Kabel | Remarks Anmerkungen | Assembly Montage |
|--------------------------|--------|--|--|---------------------|
| 100023725 J01010A0069 | 50 | G30 (1.5/3.8) | spring/clamp; field mount type IP67 Only for cables with solid inner conductor steck/klemm; Feldmontage-Typ IP67 Nur für Kabel mit massivem Innenleiter | B98 |



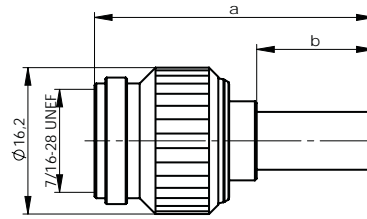
| Part No. Old Part No. | Z Z | Cable group; cable Kabelgruppe; Kabel | Remarks Anmerkungen | Assembly Montage |
|--------------------------|--------|--|--|---------------------|
| 100023726 J01010A0070 | 50 | G37 (2.7/7.25); G42 (2.6/7.1) | spring/clamp; field mount type IP67 Only for cables with solid inner conductor steck/klemm; Feldmontage-Typ IP67 Nur für Kabel mit massivem Innenleiter | B87 |



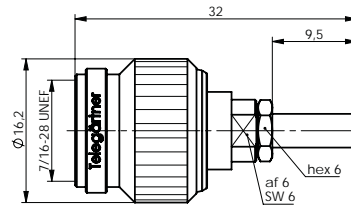
| Part No. Old Part No. | Z Z | Cable group; cable Kabelgruppe; Kabel | Max. Frequency Max. Frequenz | Assembly Montage |
|--------------------------|--------|--|---------------------------------|---------------------|
| 100023701 J01010A0021 | 50 | G10 (UT-141) | 11 GHz | A12 |

**TNC Straight Plug Crimp
TNC-Kabelstecker Crimp****Technical Data
Technische Daten**

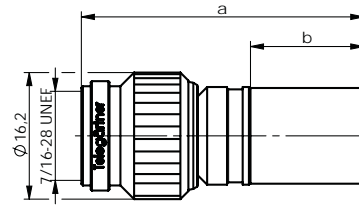
| | Basic | Standard | Professional | MIL |
|--|------------------------------|------------------------------|------------------------------|------------------------------|
| Mechanical Characteristics Mechanische Eigenschaften | | | | |
| Mating cycles (gold plating inner conductor) Steckzyklen (Goldalage Innenleiter) | 100 (0.2 µm) | 1000 (0.8 µm) | 1000 (0.8 µm) | 2000 (1.27 µm) |
| Material: Coupling nut Werkstoff: Überwurfmutter | brass Messing | brass Messing | brass Messing | brass Messing |
| Material: outer conductor Werkstoff: Außenleiter | brass Messing | brass Messing | brass Messing | brass Messing |
| Material: inner conductor Werkstoff: Innenleiter | brass Messing | brass Messing | brass Messing | brass Messing |
| Material: crimp ferrule Werkstoff: Crimprohr | copper Kupfer | copper Kupfer | copper Kupfer | copper Kupfer |
| Material: insulators Werkstoff: Isolierungen | PE-LD | PE-LD | PTFE | PTFE |
| Material: Coupling nut Oberfläche: Überwurfmutter | Nickel | Nickel | Nickel | Nickel |
| Finish: Outer conductor Oberfläche: Außenleiter | Nickel | Nickel | Nickel | Nickel |
| Finish: Inner conductor Oberfläche: Innenleiter | Gold (NiP4Au0.1) | Gold (0.8 µ) | Gold (0.8 µ) | Gold (1.27 µ) |
| Finish: Crimp ferrule Oberfläche: Crimprohr | Nickel | Nickel | Nickel | Nickel |
| Climatic Characteristics Thermische und Klimatische Eigenschaften | | | | |
| Temperature range in °C Temperaturbereich in °C | -40/75 | -40/75 | -65/165 | -65/165 |
| Electrical Characteristics Elektrische Eigenschaften | | | | |
| Contact resistance inner conductor (initial) Durchgangswiderstand Innenleiter (im Neuzustand) | ≤ 0.9 mΩ | ≤ 0.9 mΩ | ≤ 0.9 mΩ | ≤ 0.9 mΩ |
| Contact resistance outer conductor Durchgangswiderstand Aussenleiter (im Neuzustand) | ≤ 0.2 mΩ | ≤ 0.2 mΩ | ≤ 0.2 mΩ | ≤ 0.2 mΩ |
| Insulation resistance Isolationswiderstand | 5 GΩ | 5 GΩ | 5 GΩ | 5 GΩ |
| Voltage proof Spannungsfestigkeit | 1,5 kV | 1,5 kV | 1,5 kV | 1,5 kV |
| Impedance Wellenwiderstand | 50 Ω / 75 Ω | 50 Ω / 75 Ω | 50 Ω / 75 Ω | 50 Ω / 75 Ω |
| Working voltage Betriebsspannung | 500 V _{eff} / 50 Hz | 500 V _{eff} / 50 Hz | 500 V _{eff} / 50 Hz | 500 V _{eff} / 50 Hz |
| Frequency range Frequenzbereich | 11 GHz | 11 GHz | 11 GHz | 11 GHz |
| VSWR (50 Ω Types) VSWR (50 Ω Typen) | ≤ 1.25 / 1 GHz | ≤ 1.25 / 1 GHz | ≤ 1.25 / 1 GHz | ≤ 1.25 / 1 GHz |



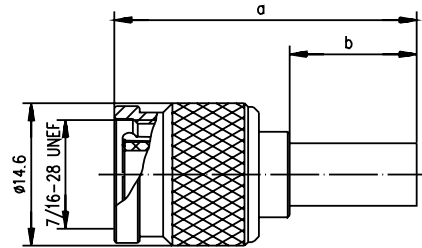
| Part No. Old Part No. | Z Z | Cable group; cable Kabelgruppe; Kabel | Remarks Anmerkungen | Dimensions Abmessungen | Assembly Montage | Crimp die Crimpeinsatz |
|--------------------------|--------|--|------------------------------|---------------------------|---------------------|---------------------------|
| 100023706 J01010A0039 | 50 | G7 (RG-316/U) | crimp/crimp; Professional | a=29, b=9.5 | A2616 | N01003A0009 |
| 100023708 J01010A0045 | 50 | G8 (RD-316) | crimp/crimp; Professional | a=28.8, b=9.5 | A2620 | N01003A0014 |
| 100023730 J01010A2255 | 50 | G1 (RG-58C/U); YR 23092 Belden; LMR-195 | crimp/crimp; Professional | a=31.2, b=13 | A0205 | N01003A0005 |
| 100023694 J01010A0000 | 50 | RG-142B/U | crimp/crimp; Professional | a=31.5, b=13.5 | A0205 | N01003A0005 |
| 100023731 J01010A2256 | 50 | G5 (RG-223/U) | crimp/crimp; Professional | a=31.5, b=13.5 | A0205 | N01003A0005 |
| 100023703 J01010A0035 | 50 | G30 (1.5/3.8); G54 (1.5/3.8 FLEX) | crimp/crimp; Professional | a=31.2, b=13 | A0231 | N01003A0056 |
| 100023818 J01012A2288 | 75 | G2 (RG-59B/U) | crimp/crimp; Professional | a=31, b=13 | A0231 | N01003A0056 |
| 100023815 J01012A0014 | 75 | G27 (1.0/4.6-6.7) | crimp/crimp; Professional | a=31, b=13 | A0207 | N01003A0004 |



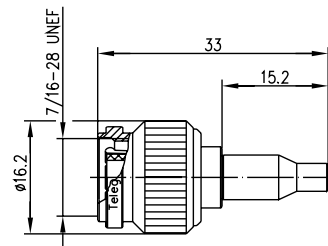
| Part No. Old Part No. | Z Z | Cable group; cable Kabelgruppe; Kabel | Remarks Anmerkungen | Assembly Montage | Crimp die Crimpeinsatz |
|--------------------------|--------|--|---------------------------|---------------------|---------------------------|
| 100023739 J01010B0027 | 50 | G3 (RG-178B/U) | crimp/crimp; Professional | A2913 | N01003A0010 |
| 100023736 J01010B0007 | 50 | G7 (RG-316/U) | crimp/crimp; Professional | A2903 | N01003A0009 |
| 100023707 J01010A0043 | 50 | G8 (RD-316) | crimp/crimp; Professional | A2914 | N01003A0014 |
| 100023819 J01012A5032 | 75 | G4 (RG-179B/U) | crimp/crimp; Professional | A2903 | N01003A0009 |



| Part No. Old Part No. | Z Z | Cable group; cable Kabelgruppe; Kabel | Remarks Anmerkungen | Dimensions Abmessungen | Assembly Montage | Crimp die Crimpeinsatz |
|--------------------------|--------|--|---------------------------|---------------------------|---------------------|---------------------------|
| 100023712 J01010A0049 | 50 | G37 (2.7/7.25) | crimp/crimp; Professional | a=36.2, b=14.5 | A3326 | N01003A0030 |
| 100023715 J01010A0053 | 50 | G42 (2.7/7.1); AA-5886 | crimp/crimp; Professional | a=36.2, b=14.5 | A3326 | N01003A0030 |
| 100023713 J01010A0051 | 50 | RG-213/U | crimp/crimp; Professional | a=36.2, b=14.5 | A3312 | N01003D1274 |
| 100023714 J01010A0052 | 50 | RG-214/U | crimp/crimp; Professional | a=36.2, b=14.5 | A3312 | N01003D1274 |



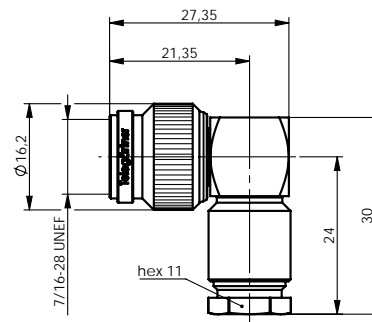
| Part No. Old Part No. | Z Z | Cable group; cable Kabelgruppe; Kabel | Remarks Anmerkungen | Dimensions Abmessungen | Assembly Montage | Crimp die Crimpeinsatz |
|--------------------------|--------|--|---|---------------------------|---------------------|---------------------------|
| 100023745 J01010F2255 | 50 | G1 (RG-58C/U); YR 23092 Belden | crimp/crimp; Standard | a=31, b=13 | A0205 | N01003A0005 |
| 100023746 J01010L2255 | 50 | G1 (RG-58C/U); YR 23092 Belden | crimp/crimp; Basic | a=28, b=13 | A2805 | N01003A0005 |
| 100023709 J01010A0046 | 50 | G5 (RG-223/U) | crimp/crimp; Standard | a=31.5, b=13.5 | A0205 | N01003A0005 |
| 100023741 J01010C0046 | 50 | G5 (RG-223/U) | solder/crimp; barrier sealed IP68 löt/crimp; längsdicht IP68 | a=31.5, b=13.5 | A4901 | N01003A0005 |



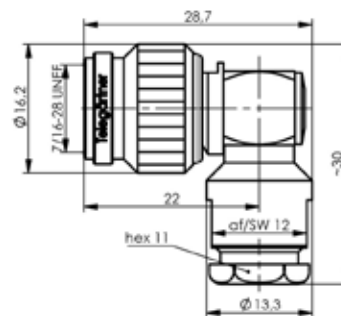
| Part No. Old Part No. | Z Z | Cable group; cable Kabelgruppe; Kabel | Remarks Anmerkungen | Assembly Montage | Crimp die Crimpeinsatz |
|--------------------------|--------|--|---|---------------------|---------------------------|
| 100023705 J01010A0038 | 50 | G7 (RG-316/U), RG-174/U,-188A/U | crimp/crimp; low cost type; $f < 500\text{ MHz}$; Standard | A2505 | N01003A0005 |

TNC Angle Plug
TNC-Kabelwinkelstecker

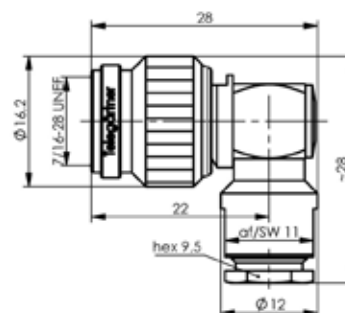
3.3



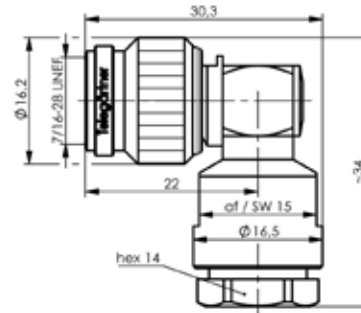
| Part No. Old Part No. | Z Z | Cable group; cable Kabelgruppe; Kabel | Remarks Anmerkungen | Assembly Montage |
|--------------------------|--------|--|--|---------------------|
| 100023699 J01010A0011 | 50 | G7 (RG-316/U) | solder/clamp; pressure sleeve löt/klemm; Druckverschraubung | A07 |



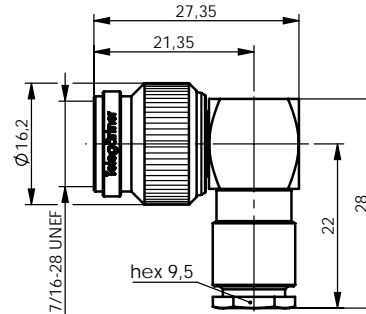
| Part No. Old Part No. | Z Z | Cable group; cable Kabelgruppe; Kabel | Remarks Anmerkungen | Assembly Montage |
|--------------------------|--------|--|--|---------------------|
| 100023728 J01010A0072 | 50 | G1 (RG-58C/U); G5 (RG-223/U) | solder/MIL-clamp; pressure sleeve IP67 löt/MIL-klemm; Druckverschraubung IP67 | A23 |



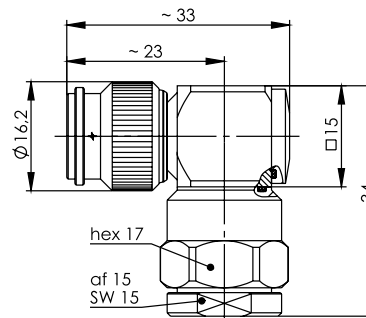
| Part No. Old Part No. | Z Z | Cable group; cable Kabelgruppe; Kabel | Remarks Anmerkungen | Assembly Montage |
|--------------------------|--------|--|--|---------------------|
| 100023729 J01010A0073 | 50 | G1 (RG-58C/U); 1.0/2.95 AF; RG-141; RG-142 | solder/clamp; pressure sleeve IP67 löt/klemm; Druckverschraubung IP67 | A23 |



| Part No. | Z | Cable group; cable Kabelgruppe; Kabel | Remarks Anmerkungen | Assembly Montage |
|--------------------------|----|--|--|---------------------|
| 100023727 J01010A0071 | 50 | G30 (1.5/3.8) | solder/clamp; pressure sleeve IP67 löt/klemm; Druckverschraubung IP67 | A22 |



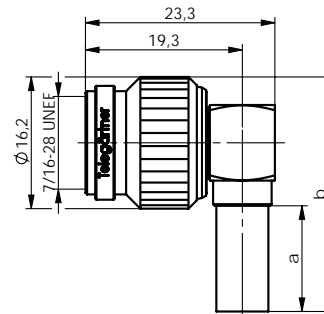
| Part No. | Z | Cable group; cable Kabelgruppe; Kabel | Remarks Anmerkungen | Assembly Montage |
|--------------------------|----|--|--|---------------------|
| 100023813 J01012A0002 | 75 | G2 (RG-59B/U); G39 (0.8/3.7-615) | solder/clamp; pressure sleeve löt/klemm; Druckverschraubung | A06 |



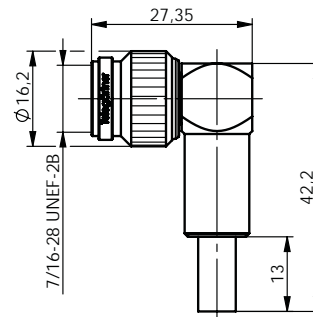
| Part No. | Z | Cable group; cable Kabelgruppe; Kabel | Remarks Anmerkungen | Assembly Montage |
|--------------------------|----|---|--|---------------------|
| 100023738 J01010B0023 | 50 | G37 (2.7/7.25); G42 (2.6/7.1); RG-213/U; RG-214/U | solder/clamp; pressure sleeve IP67 löt/klemm; Druckverschraubung IP67 | D11 |

TNC Angle Plug Crimp
TNC-Kabelwinkelstecker Crimp

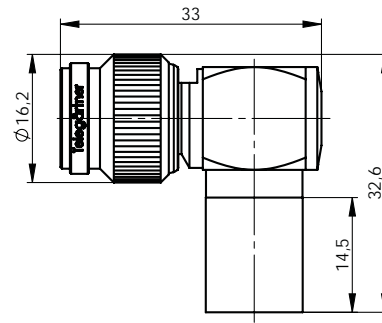
3.4



| Part No. Old Part No. | Z Z | Cable group; cable Kabelgruppe; Kabel | Remarks Anmerkungen | Dimensions Abmessungen | Assembly Montage | Crimp die Crimpeinsatz |
|--------------------------|--------|--|---------------------------|---------------------------|---------------------|---------------------------|
| 100023737 J01010B0012 | 50 | G7 (RG-316/U) | solder/crimp löt/crimp | a=9.5, b=25.5 | A0503 | N01003A0009 |
| 100023711 J01010A0048 | 50 | G8 (RD-316) | solder/crimp löt/crimp | a=9.5, b=25.5 | A0520 | N01003A0014 |
| 100023696 J01010A0005 | 50 | G1 (RG-58C/U); RG-141A/U | solder/crimp löt/crimp | a=13, b=29 | A0505 | N01003A0005 |
| 100023697 J01010A0006 | 50 | G5 (RG-223/U); RG-142B/U | solder/crimp löt/crimp | a=13.5, b=29.5 | A0505 | N01003A0005 |
| 100023704 J01010A0037 | 50 | G30 (1.5/3.8); G54 (1.5/3.8 FLEX) | solder/crimp löt/crimp | a=13, b=29 | A0531 | N01003A0056 |
| 100023814 J01012A0004 | 75 | G2 (RG-59B/U); G39 (0.8/3.7-615) | solder/crimp löt/crimp | a=13, b=29 | A0531 | N01003A0056 |

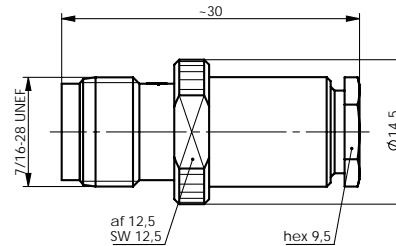


| Part No. Old Part No. | Z Z | Cable group; cable Kabelgruppe; Kabel | Remarks Anmerkungen | Assembly Montage | Crimp die Crimpeinsatz |
|--------------------------|--------|--|------------------------|---------------------|---------------------------|
| 100023700 J01010A0019 | 50 | G1 (RG-58C/U) | crimp/crimp | A0605 | N01003A0005 |
| 100023710 J01010A0047 | 50 | G5 (RG-223/U) | crimp/crimp | A0605 | N01003A0005 |



| Part No. Old Part No. | Z Z | Cable group; cable Kabelgruppe; Kabel | Remarks Anmerkungen | Assembly Montage | Crimp die Crimpeinsatz |
|--------------------------|--------|--|---------------------------|---------------------|---------------------------|
| 100023721 J01010A0064 | 50 | G37 (2.7/7.25) | solder/crimp löt/crimp | B1812 | N01003D1274 |
| 100023722 J01010A0065 | 50 | RG-214/U; RG-393/U | solder/crimp löt/crimp | B1812 | N01003D1274 |
| 100023723 J01010A0066 | 50 | RG-213/U; G42 (2.7/7.1) | solder/crimp löt/crimp | B1812 | N01003D1274 |

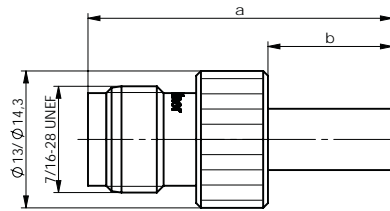
3.5

TNC Straight Jack
TNC-Kabelbuchse

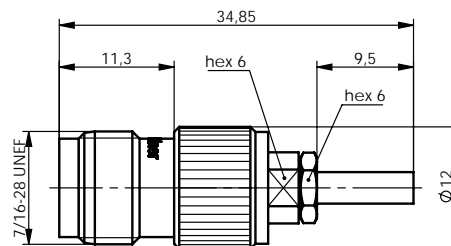
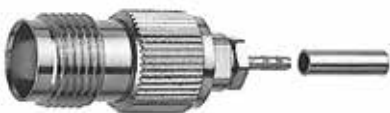
| Part No. Old Part No. | Z Z | Cable group; cable Kabelgruppe; Kabel | Remarks Anmerkungen | Assembly Montage | Crimp die Crimpeinsatz |
|--------------------------|--------|--|---|---------------------|---------------------------|
| 100023760 J01011A0014 | 50 | G1 (RG-58C/U) | crimp/clamp; pressure sleeve IP67 crimp/klemm; Druckverschraubung IP67 | A08 | HEX 1.69 |
| 100023821 J01013A0004 | 75 | G2 (RG-59B/U) | pressure sleeve Druckverschraubung | A08 | HEX 1.69 |

TNC Straight Jack Crimp
TNC-Kabelbuchse Crimp

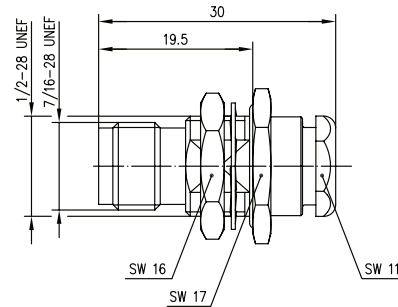
3.6



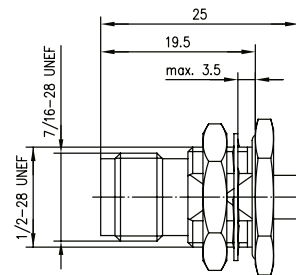
| Part No. Old Part No. | Z Z | Cable group; cable Kabelgruppe; Kabel | Remarks Anmerkungen | Dimensions Abmessungen | Assembly Montage | Crimp die Crimpeinsatz |
|--------------------------|--------|--|------------------------|---------------------------|---------------------|---------------------------|
| 100023786 J01011A2265 | 50 | G1 (RG-58C/U) | crimp/crimp | a=31.8, b=13 | A0805 | N01003A0005 |
| 100023787 J01011A2287 | 50 | G5 (RG-223/U) | crimp/crimp | a=32.3, b=13.5 | A0805 | N01003A0005 |
| 100023766 J01011A0044 | 50 | G30 (1.5/3.8); G54 (1.5/3.8 Flex) | crimp/crimp | a=31.8, b=13 | A0831 | N01003A0056 |
| 100023769 J01011A0055 | 50 | G37 (2.7/7.25); G55 (2.7/7.25 Flex) | crimp/crimp | a=38, b=14.5 | A3326 | N01003A0030 |
| 100023824 J01013A2262 | 75 | G2 (RG-59 B/U) | crimp/crimp | a=31.8, b=13 | A0831 | N01003A0056 |



| Part No. Old Part No. | Z Z | Cable group; cable Kabelgruppe; Kabel | Remarks Anmerkungen | Assembly Montage | Crimp die Crimpeinsatz |
|--------------------------|--------|--|------------------------|---------------------|---------------------------|
| 100023795 J01011B0032 | 50 | G3 (RG-178B/U) | crimp/crimp | A2913 | N01003A0010 |
| 100023768 J01011A0050 | 50 | G7 (RG-316/U) | crimp/crimp | A2903 | N01003A0009 |

TNC Bulkhead Jack
TNC-Kabeleinbaubuchse

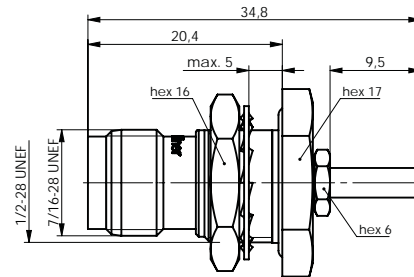
| Part No. Old Part No. | Z Z | Cable group; cable Kabelgruppe; Kabel | Remarks Anmerkungen | Mount. dim. Einbaumaß | Assembly Montage |
|--------------------------|--------|---|--|--------------------------|---------------------|
| 100023788 J01011A2336 | 50 | G3 (RG-178B/U) | solder/clamp; pressure sleeve IP67, barrier sealed löt/klemm; Druckverschraubung IP67, längsdicht | Z004 | A04 |
| 100023789 J01011A2337 | 50 | G7 (RG-316/U); LMR-100A | solder/clamp; pressure sleeve IP67, barrier sealed löt/klemm; Druckverschraubung IP67, längsdicht | Z004 | A04 |
| 100023785 J01011A2223 | 50 | G1 (RG-58C/U); G5 (RG-223/U); RG-141A/U; RG-142B/U; 1.0/2.95 AF | solder/MIL-clamp; pressure sleeve IP67, barrier sealed löt/MIL-klemm; Druckverschraubung IP67, längsdicht | Z004 | A11 |
| 100023765 J01011A0036 | 50 | G11 (UT-85) | solder/MIL-clamp; pressure sleeve IP67, barrier sealed löt/MIL-klemm; Druckverschraubung IP67, längsdicht | Z004 | A15 |
| 100023822 J01013A2224 | 75 | G2 (RG-59B/U); G39 (0.8/3.7-615) | solder/MIL-clamp; pressure sleeve IP67, barrier sealed löt/MIL-klemm; Druckverschraubung IP67, längsdicht | Z004 | A11 |



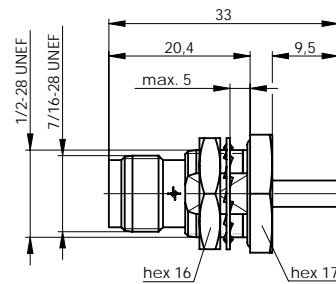
| Part No. Old Part No. | Z Z | Cable group; cable Kabelgruppe; Kabel | Remarks Anmerkungen | Mount. dim. Einbaumaß | Assembly Montage |
|--------------------------|--------|--|--------------------------------------|--------------------------|---------------------|
| 100023757 J01011A0008 | 50 | G10 (UT-141) | solder/solder, IP67 löt/löt, IP67 | Z004 | A18 |

TNC Bulkhead Jack Crimp
TNC-Kabeleinbaubuchse Crimp

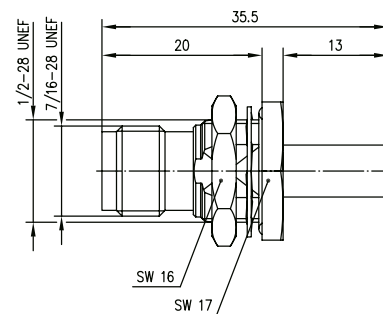
3.8



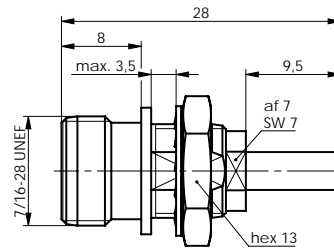
| Part No. Old Part No. | Z Z | Cable group; cable Kabelgruppe; Kabel | Remarks Anmerkungen | Mount. dim. Einbaumaß | Assembly Montage | Crimp die Crimpeinsatz |
|--------------------------|--------|--|------------------------|--------------------------|---------------------|---------------------------|
| 100023794 J01011B0030 | 50 | G3 (RG-178B/U) | crimp/crimp | Z004 | A2913 | N01003A0010 |
| 100023827 J01013B0008 | 75 | G4 (RG-179B/U); 0.36L/1.6; 0.38L/1.6; 0.38L/1.7 | crimp/crimp | Z004 | A2903 | N01003A0009 |



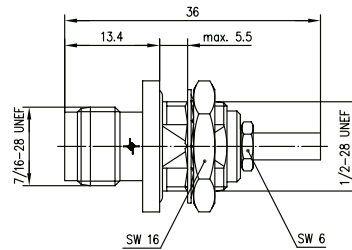
| Part No. Old Part No. | Z Z | Cable group; cable Kabelgruppe; Kabel | Remarks Anmerkungen | Mount. dim. Einbaumaß | Assembly Montage | Crimp die Crimpeinsatz |
|--------------------------|--------|--|------------------------|--------------------------|---------------------|---------------------------|
| 100023772 J01011A0061 | 50 | G7 (RG-316/U) | crimp/crimp, IP67 | Z004 | A3516 | N01003A0009 |
| 100023771 J01011A0060 | 50 | G8 (RD-316) | crimp/crimp, IP67 | Z004 | A3520 | N01003A0014 |



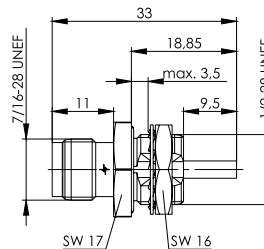
| Part No. Old Part No. | Z Z | Cable group; cable Kabelgruppe; Kabel | Remarks Anmerkungen | Mount. dim. Einbaumaß | Assembly Montage | Crimp die Crimpeinsatz |
|--------------------------|--------|--|---------------------------|--------------------------|---------------------|---------------------------|
| 100023823 J01013A2260 | 75 | G2 (RG-59B/U) | solder/crimp löt/crimp | Z004 | A1131 | N01003A0056 |



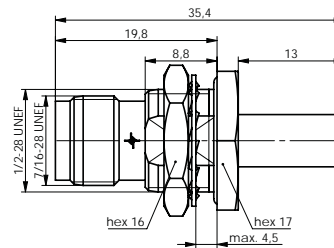
| Part No. Old Part No. | Z Z | Cable group; cable Kabelgruppe; Kabel | Remarks Anmerkungen | Mount. dim. Einbaumaß | Assembly Montage | Crimp die Crimpeinsatz |
|--------------------------|--------|--|--|--------------------------|---------------------|---------------------------|
| 100023764 J01011A0023 | 50 | G7 (RG-316/U) | solder/crimp (not to IEC 169-17) löt/crimp (nicht gemäß IEC 169-17) | Z019 | A1903 | N01003A0009 |



| Part No. Old Part No. | Z Z | Cable group; cable Kabelgruppe; Kabel | Remarks Anmerkungen | Mount. dim. Einbaumaß | Crimp die Crimpeinsatz | Assembly Montage |
|--------------------------|--------|--|---|--------------------------|---------------------------|---------------------|
| 100023770 J01011A0058 | 50 | G7 (RG-316/U) | solder/crimp with panel and barrier sealing, IP67 löt/crimp; einbau- und längsdicht, IP67 | Z004 | N01003A0009 | A4016 |



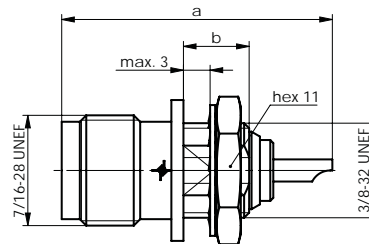
| Part No. Old Part No. | Z Z | Cable group; cable Kabelgruppe; Kabel | Remarks Anmerkungen | Mount. dim. Einbaumaß | Assembly Montage | Crimp die Crimpeinsatz |
|--------------------------|--------|--|--|--------------------------|---------------------|---------------------------|
| 100023776 J01011A0066 | 50 | G3 (RG-178B/U) | crimp/crimp; front mounting, IP67 crimp/crimp; Einbau von vorne, IP67 | Z004 | A3513 | N01003A0010 |



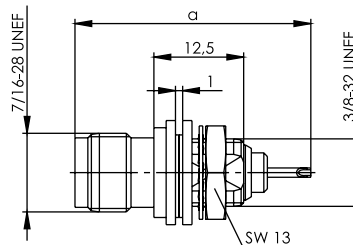
| Part No. Old Part No. | Z Z | Cable group; cable Kabelgruppe; Kabel | Remarks Anmerkungen | Mount. dim. Einbaumaß | Assembly Montage | Crimp die Crimpeinsatz |
|--------------------------|--------|--|------------------------|--------------------------|---------------------|---------------------------|
| 100023783 J01011A0075 | 50 | G1 (RG-58C/U) | crimp/crimp, IP67 | Z004 | A1105 | N01003A0005 |
| 100023784 J01011A0076 | 50 | G5 (RG-223/U) | crimp/crimp, IP67 | Z004 | A1105 | N01003A0005 |

TNC Bulkhead Jack Solder pin
TNC-Einbaubuchse Lötanschluss

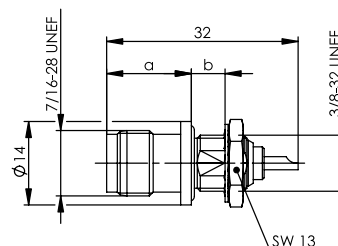
3.9



| Part No. Old Part No. | Z Z | Remarks Anmerkungen | Dimensions Abmessungen | Mount. dim. Einbaumaß |
|--------------------------|--------|------------------------------------|---------------------------|--------------------------|
| 100023801 J01011H2615 | 50 | front mounting Einbau von vorne | a=26.9, b=6.5 | Z001 |

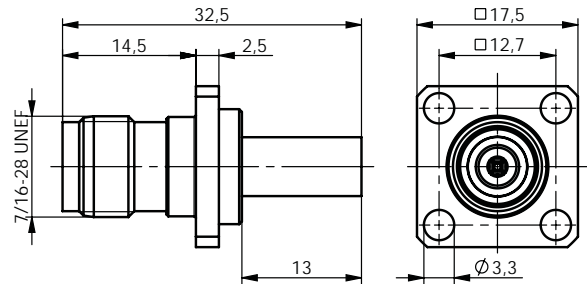
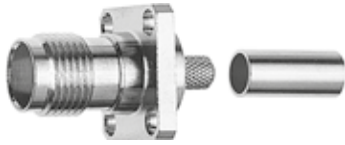


| Part No. Old Part No. | Z Z | Remarks Anmerkungen | Dimensions Abmessungen | Mount. dim. Einbaumaß |
|--------------------------|--------|---|---------------------------|--------------------------|
| 100023759 J01011A0013 | 50 | insulated front mounting, barrier sealed isolierter Einbau von vorne, längsdicht | a=32,1 | Z051 |
| 100023828 J01013B2286 | 75 | insulated front mounting, barrier sealed isolierter Einbau von vorne, längsdicht | a=32,8 | Z051 |

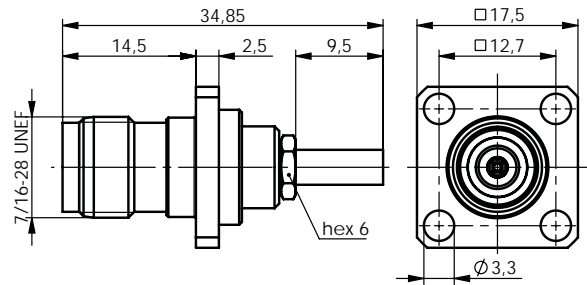
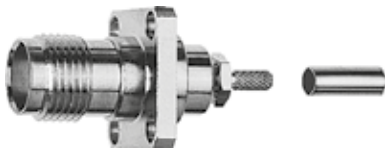


| Part No. Old Part No. | Z Z | Remarks Anmerkungen | Dimensions Abmessungen | Mount. dim. Einbaumaß |
|--------------------------|--------|--|---------------------------|--------------------------|
| 100023790 J01011A2614 | 50 | front mounting, panel and barrier sealed, IP67 Einbau von vorne, einbau- und längsdicht, IP67 | a=14.2, B=5.5 | Z002 |
| 100023758 J01011A0012 | 50 | front mounting, barrier sealed Einbau von vorne, längsdicht | a=12.7, b=7 | Z001 |

3.10

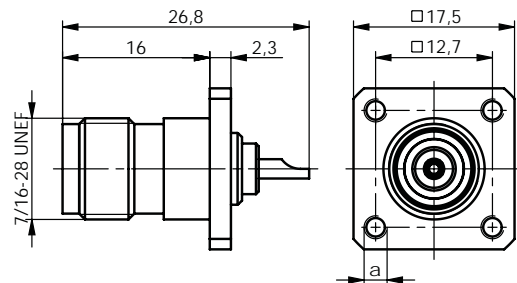
TNC Panel Jack Crimp
TNC-Kabeleinbaubuchse mit Flansch Crimp

| Part No. | Z | Cable group; cable | Remarks | Mount. dim. | Assembly | Crimp die |
|--------------|----|--------------------|-------------|-------------|----------|--------------|
| Old Part No. | Z | Kabelgruppe; Kabel | Anmerkungen | Einbaumaß | Montage | Crimpeinsatz |
| 100023767 | 50 | G1 (RG-58C/U) | crimp/crimp | Z054 | A1005 | N01003A0005 |
| J01011A0045 | | | | | | |



| Part No. | Z | Cable group; cable | Remarks | Mount. dim. | Assembly | Crimp die |
|--------------|----|--------------------|-------------|-------------|----------|--------------|
| Old Part No. | Z | Kabelgruppe; Kabel | Anmerkungen | Einbaumaß | Montage | Crimpeinsatz |
| 100023796 | 50 | G7 (RG-316/U) | crimp/crimp | Z054 | A2903 | N01003A0009 |
| J01011B0046 | | | | | | |

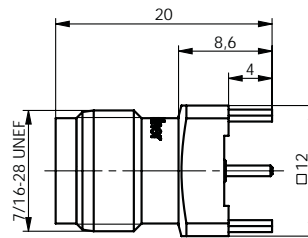
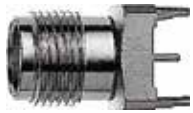
3.11

TNC Panel Jack Solder pin
TNC-Einbaubuchse mit Flansch Lötanschluss

| Part No. | Z | Remarks | Dimensions | Mount. dim. |
|--------------|----|-------------|----------------|-------------|
| Old Part No. | Z | Anmerkungen | Abmessungen | Einbaumaß |
| 100023800 | 50 | solder | a=3-56" = M2.5 | Z005 |
| J01011F0613 | | löt | | |

TNC PCB Jack
TNC-LTP-Buchse

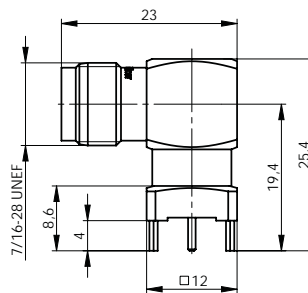
3.12



| Part No. | Z | Mount. dim. |
|--------------------------|----|-------------|
| Old Part No. | Z | Einbaumaß |
| 100023791 J01011A2944 | 50 | Z006 |
| 100023825 J01013A2946 | 75 | Z006 |

TNC PCB Angle Jack
TNC-LTP-Winkelbuchse

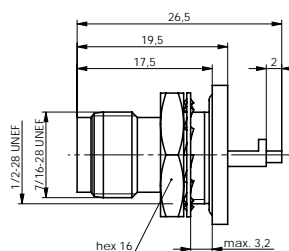
3.13



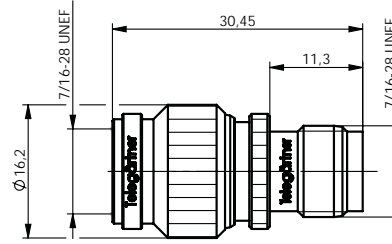
| Part No. | Z | Mount. dim. |
|--------------------------|----|-------------|
| Old Part No. | Z | Einbaumaß |
| 100023792 J01011A2948 | 50 | Z006 |

TNC PCB Bulkhead Jack
TNC-LTP-Einbaubuchse

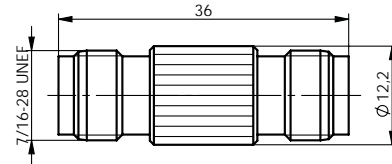
3.14



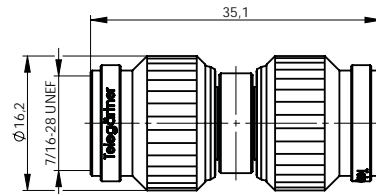
| Part No. | Z | Remarks | Mount. dim. |
|--------------------------|----|--|-------------|
| Old Part No. | Z | Anmerkungen | Einbaumaß |
| 100023779 J01011A0071 | 50 | panel and barrier sealed einbau- und längsdicht | Z004; Z165 |

TNC Adaptor / Port Saver
TNC-Kupplung / Port Saver

| Part No. | Z | Type | Max. Frequency | Return Loss | Remarks |
|--------------|----|------------|----------------|---|---|
| Old Part No. | Z | Ausführung | Max. Frequenz | Rückflussdämpfung | Anmerkungen |
| 100023832 | 50 | m-f | 4 GHz | typ.: 1 GHz: -40 dB; 2 GHz: -32 dB; 4 GHz: -19 dB | brass nickel-plated Messing vernickelt |
| J01014A0010 | | | | | |



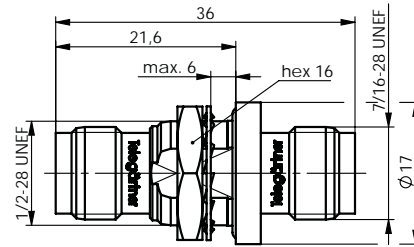
| Part No. | Z | Type | Max. Frequency | Return Loss | Remarks |
|--------------|----|------------|----------------|---|---|
| Old Part No. | Z | Ausführung | Max. Frequenz | Rückflussdämpfung | Anmerkungen |
| 100023833 | 50 | f-f | 4 GHz | typ.: 1 GHz: -27 dB; 2 GHz: -22 dB; 4 GHz: -20 dB | brass nickel-plated Messing vernickelt |
| J01014A2618 | | | | | |



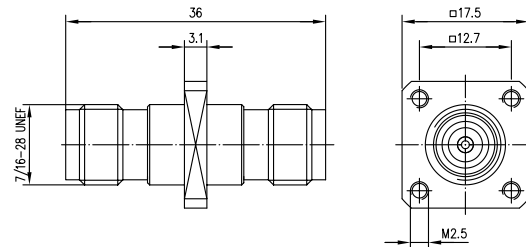
| Part No. | Z | Type | Max. Frequency | Return Loss | Remarks |
|--------------|----|------------|----------------|---|---|
| Old Part No. | Z | Ausführung | Max. Frequenz | Rückflussdämpfung | Anmerkungen |
| 100023834 | 50 | m-m | 6 GHz | typ.: 1 GHz: -38 dB; 4 GHz: -35 dB; 6 GHz: -26 dB | brass nickel-plated Messing vernickelt |
| J01014A2806 | | | | | |

TNC Panel Adaptor
TNC-Einbaukupplung

3.16



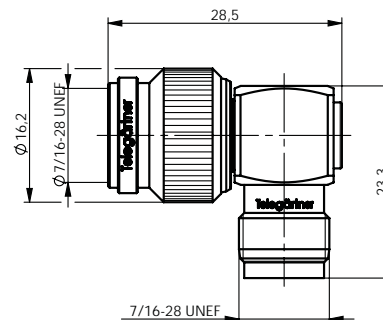
| Part No. Old Part No. | Z Z | Type Ausführung | Mount. dim. Einbaumaß | Remarks Anmerkungen |
|--------------------------|--------|--------------------|--------------------------|---|
| 100023836 J01014B2233 | 50 | f-f | Z004 | Panel sealed, IP67 Einbaudicht, IP67 |



| Part No. Old Part No. | Z Z | Type Ausführung | Max. Frequency Max. Frequenz | Return Loss Rückflussdämpfung | Mount. dim. Einbaumaß |
|--------------------------|--------|--------------------|---------------------------------|---|--------------------------|
| 100023831 J01014A0004 | 50 | f-f | 4 GHz | typ.: 1 GHz: -27 dB; 3 GHz: -24 dB; 4 GHz: -23 dB | Z005 |

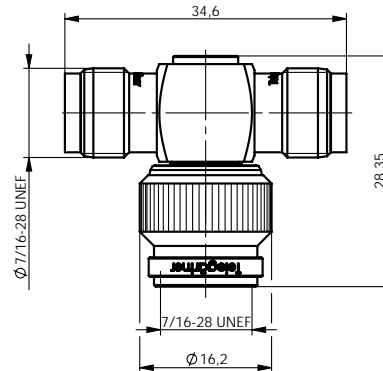
TNC Angle Adaptor
TNC-Winkelverbindungsstück

3.17



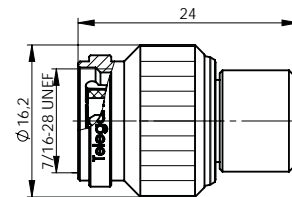
| Part No. Old Part No. | Z Z | Type Ausführung | Max. Frequency Max. Frequenz |
|--------------------------|--------|--------------------|---------------------------------|
| 100023830 J01014A0001 | 50 | m-f | 4 GHz |

3.18

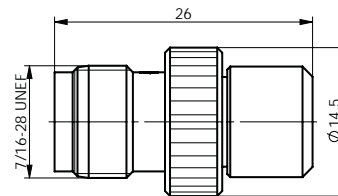
TNC T Adaptor
TNC-T-Stück

| Part No. | Z | Type | Max. Frequency |
|--------------|----|------------|----------------|
| Old Part No. | Z | Ausführung | Max. Frequenz |
| 100023829 | 50 | f-m-f | 4 GHz |
| J01014A0000 | | | |

3.19

TNC Termination Loads
TNC-Abschlusswiderstand

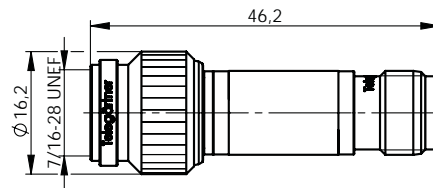
| Part No. | Z | Type | Max. Power | Max. Frequency | Return Loss |
|--------------|----|------------|---------------|----------------|---|
| Old Part No. | Z | Ausführung | Max. Leistung | Max. Frequenz | Rückflussdämpfung |
| 100023839 | 50 | m | 1 W | 6 GHz | typ.: 1 GHz: -43 dB; 4 GHz: -27 dB; 6 GHz: -24 dB |
| J01016A0002 | | | | | |



| Part No. | Z | Type | Max. Power | Max. Frequency | Return Loss |
|--------------|----|------------|---------------|----------------|---|
| Old Part No. | Z | Ausführung | Max. Leistung | Max. Frequenz | Rückflussdämpfung |
| 100023840 | 50 | f | 1 W | 6 GHz | typ.: 1 GHz: -32 dB; 4 GHz: -31 dB; 6 GHz: -25 dB |
| J01016A0003 | | | | | |

TNC Attenuators
TNC-Dämpfungsglieder

3.20



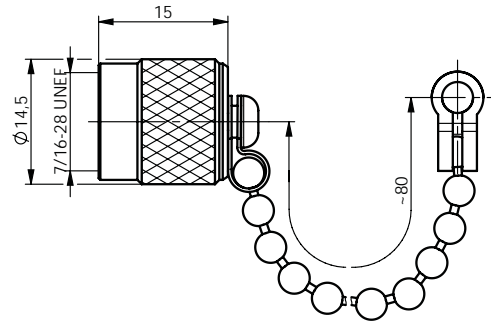
| Part No. Old Part No. | Z Z | Type Ausführung | Attenuation Dämpfung | Max. Power Max. Leistung | Max. Frequency Max. Frequenz | Return Loss Rückflusdämpfung | Remarks Anmerkungen |
|--------------------------|--------|--------------------|-------------------------|-----------------------------|---------------------------------|--|--|
| 100023841 J01016A0004 | 50 | m-f | 3 dB | 2 W | 10 GHz | typ.: 1 GHz: -32 dB; 4 GHz: -24 dB; 6 GHz: -20 dB; 10 GHz: -15 dB | Inner conductor gold plated Innenleiter vergoldet |
| 100023842 J01016A0005 | 50 | m-f | 6 dB | 2 W | 10 GHz | typ.: 1 GHz: -32 dB; 4 GHz: -24 dB; 6 GHz: -20 dB; 10 GHz: -15 dB | Inner conductor gold plated Innenleiter vergoldet |
| 100023843 J01016A0006 | 50 | m-f | 10 dB | 2 W | 10 GHz | typ.: 1 GHz: -32 dB; 4 GHz: -24 dB; 6 GHz: -20 dB; 10 GHz: -15 dB | Inner conductor gold plated Innenleiter vergoldet |
| 100023844 J01016A0007 | 50 | m-f | 20 dB | 2 W | 10 GHz | typ.: 1 GHz: -32 dB; 4 GHz: -24 dB; 6 GHz: -20 dB; 10 GHz: -15 dB | Inner conductor gold plated Innenleiter vergoldet |

3.21

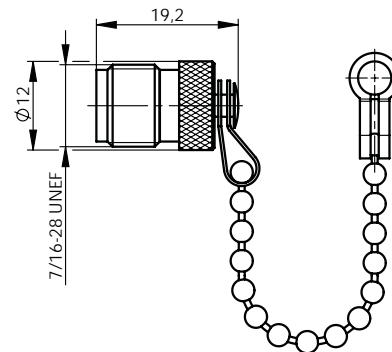
TNC Dust Cap TNC-Abdeckkappe



| Part No. | Series | Remarks | Colour |
|--------------|--------|-------------|-------------|
| Old Part No. | Serie | Anmerkungen | Farbe |
| 100000546 | TNC | For Jack | transparent |
| B00011A0048 | | Für Buchse | Natur |



| Part No. | Remarks |
|--------------|-----------------------------|
| Old Part No. | Anmerkungen |
| 100021280 | with chain, for Jack, IP68 |
| H00050A0000 | mit Kette, für Buchse, IP68 |



| Part No. | Remarks |
|--------------|------------------------------|
| Old Part No. | Anmerkungen |
| 100021284 | with chain, for Plug, IP68 |
| H00051A0000 | mit Kette, für Stecker, IP68 |

4

N
N





| | | | | | |
|------|-------------------------------------|-----|------|---|-----|
| 4.1 | N Straight Plug | 113 | 4.1 | N-Kabelstecker | 113 |
| 4.2 | N Straight Plug Crimp | 118 | 4.2 | N-Kabelstecker Crimp | 118 |
| 4.3 | N Angle Plug | 119 | 4.3 | N-Kabelwinkelstecker | 119 |
| 4.4 | N Angle Plug Crimp | 122 | 4.4 | N-Kabelwinkelstecker Crimp | 122 |
| 4.5 | N Panel Plug Solder pin..... | 122 | 4.5 | N-Einbaustecker mit Flansch | 122 |
| 4.6 | N Straight Jack..... | 123 | 4.6 | N-Kabelbuchse | 123 |
| 4.7 | N Straight Jack Crimp | 126 | 4.7 | N-Kabelbuchse Crimp | 126 |
| 4.8 | N Bulkhead Jack | 127 | 4.8 | N-Kabeleinbaubuchse | 127 |
| 4.9 | N Bulkhead Jack Crimp | 129 | 4.9 | N-Kabeleinbaubuchse Crimp | 129 |
| 4.10 | N Bulkhead Jack Solder pin | 130 | 4.10 | N-Einbaubuchse Lötanschluss | 130 |
| 4.11 | N Panel Jack | 130 | 4.11 | N-Kabeleinbaubuchse mit Flansch..... | 130 |
| 4.12 | N Panel Jack Crimp | 132 | 4.12 | N-Kabeleinbaubuchse mit Flansch Crimp | 132 |
| 4.13 | N Panel Jack Solder pin..... | 133 | 4.13 | N-Einbaubuchse mit Flansch Lötanschluss..... | 133 |
| 4.14 | N Angle Panel Jack Solder pin | 135 | 4.14 | N-Winkeleinbaubuchse mit Flansch Lötanschluss | 135 |
| 4.15 | N Adaptor / Port Saver..... | 135 | 4.15 | N-Kupplung / Port Saver | 135 |
| 4.16 | N Panel Adaptor | 137 | 4.16 | N-Einbaukupplung..... | 137 |
| 4.17 | N Angle Adaptor | 137 | 4.17 | N-Winkelverbindungsstück | 137 |
| 4.18 | N T Adaptor..... | 138 | 4.18 | N-T-Stück | 138 |
| 4.19 | N Termination Plug | 139 | 4.19 | N-Abschlusswiderstand..... | 139 |
| 4.20 | N Attenuators..... | 141 | 4.20 | N-Dämpfungsglieder..... | 141 |
| 4.21 | N Dust Cap | 142 | 4.21 | N-Schutzkappe..... | 142 |
| 4.22 | N Hood | 143 | 4.22 | N-Abschirmkappe | 143 |
| 4.23 | N Torque Wrench | 143 | 4.23 | N Drehmomentschlüssel | 143 |

The N series is a very popular coax connector. It is a medium sized, precision, weatherproof connector supplied with a screw coupling. In some applications this connector can be used up to 11 GHz. Only 50 Ω impedances are available. Connector styles are available for flexible, conformable, semi-rigid and corrugated cable types. Both crimp and clamp cable termination processes are used for this series. Special design techniques for this series of connectors have resulted in excellent levels of performance with regard to return loss (VSWR) and intermodulation distortion. Applications for these connectors vary from signal and data transmission where vibration resistance and environmental protection is required. N series provides a medium-power high-frequency solution for coax connections. Mating face sealing for N connectors between plug and jack (mated) according to IP 68. The classifications are general statements for the relevant series. Individual connectors may deviate from the values shown. If in doubt, please consult our engineers.

Die Serie N umfasst weit verbreitete koaxiale Steckverbindungen mittlerer Baugröße. Sie verfügen über eine Schraubverbindung und sind im Steckgesicht wasserdicht. Diese können je nach Bauform bis zu einer Frequenz von 11 GHz eingesetzt werden. Der Wellenwiderstand beträgt 50 Ω. Steckverbindervarianten gibt es für flexible, Semi-Flex-, Semi-Rigid- und Wellmantelkabel. Kabel werden je nach Ausführung durch Crimpen, Klemmen oder Löten angeschlossen. Aufgrund ihres konstruktiven Aufbaus werden sehr gute elektrische Werte bei der Rückflussdämpfung (VSWR) und Intermodulation erzielt. Die Steckverbinder der Serie N sind vibrationsfest und werden in der Signal- und Datenübertragung eingesetzt. N-Steckverbinder eignen sich besonders für koaxiale Verbindungen zur Übertragung mittlerer Leistungen bei hohen Frequenzen. Diese Steckverbinder erfüllen die Querdichtigkeit im Steckgesicht zwischen Stecker und Buchse im gesteckten Zustand gemäß IP 68. Diese Schutzklasse ist pauschal für die Serie N festgelegt worden. Für einzelne Steckverbindungen kann es zu Abweichungen kommen. Im Zweifelsfall bitte anfragen.

Mechanical Characteristics Mechanische Eigenschaften

| | | |
|-----------------------------------|--|----------------------------------|
| Recommended coupling torque | 4 - 6 Nm | Empfohlenes Kupplungsdrehmoment |
| Durability (Matings) | ≥ 500 | Lebensdauer (Steckungen) |
| Material: spring contacts | CuBe2, CuNi1Pb1P(C97) | Werkstoff: Federnde Kontaktteile |
| Material: outer conductor | CuZn39Pb3 | Werkstoff: Außenleiter |
| Material: other metal parts | CuZn39Pb3 | Werkstoff: Sonstige Metallteile |
| Material: insulators | PTFE | Werkstoff: Isolierteile |
| Material: gaskets | Silicone, NBR | Werkstoff: Dichtungen |
| Finish: Inner conductor | Cu2Ag5 | Oberfläche: Innenleiter |
| Finish: Outer conductor | CuSnZn3 (Telealloy); Ag2CuSnZn0.5 (Optargen) | Oberfläche: Außenleiter |
| Finish: Other metal parts | CuSnZn3 (Telealloy), Cu2Ni5 | Oberfläche: Sonstige Metallteile |

Climatic Characteristics Thermische und Klimatische Eigenschaften

| | | |
|---|-----------------|--------------------------------------|
| Climatic category acc. to IEC 60068 - 1 | 55/155/21 | Prüfklasse nach DIN IEC 60068 Teil 1 |
|---|-----------------|--------------------------------------|

Electrical Characteristics Elektrische Eigenschaften

| | | |
|--|-------------------------|--------------------------------------|
| Contact resistance inner conductor | ≤ 1.5 mΩ | Durchgangswiderstand Innenleiter |
| Contact resistance outer conductor | ≤ 1 mΩ | Durchgangswiderstand Außenleiter |
| Insulation resistance | ≥ 5 GΩ | Isolationswiderstand |
| Voltage proof | 2.5 kVeff/50 Hz | Spannungsfestigkeit |
| Impedance | 50 Ω | Wellenwiderstand |
| Return loss: Straight style | ≥ 30.5 dB/1 GHz | Rückflussdämpfung: Gerade Ausführung |
| Return loss: Angle style | ≥ 30.5 dB / 1 GHz | Rückflussdämpfung: Winkel Ausführung |
| Working voltage | ≤ 1 kVeff/50 Hz | Betriebsspannung |
| Frequency range up to | 11 GHz | Frequenzbereich bis |

Standards Normen

| | |
|---------------------|---------------|
| IEC 61 169-16 | IEC 61 169-16 |
|---------------------|---------------|

The Return Loss values shown above correspond to the IEC standard 61 169-16. In most cases, the RF connectors from Telegärtner fulfill or exceed these requirements. Depending on the design and cable type, however, particular connectors could deviate from the norm. The exact parameters of individual products are available upon request.

Die oben angeführten Rückflussdämpfungswerte entsprechen der IEC-Norm 61 169-16. Die Telegärtner-Steckverbinder erfüllen oder übertreffen in den meisten Fällen diese Normwerte. Je nach Ausführung und Kabeltype können einzelne Steckverbinder jedoch abweichen. Die genauen Parameter der einzelnen Produkte sind auf Anfrage erhältlich.

Note Hinweis

Combination connectors and cable clamps can be utilised to create a further number of N connector variations. RF cable assemblies with N connectors upon request.

Weitere N-Steckverbindervarianten können durch die Kombination von Normköpfen und Kabelabfangungen zusammengestellt werden. Konfektionierte HF-Kabel mit N-Steckverbindungen auf Anfrage.

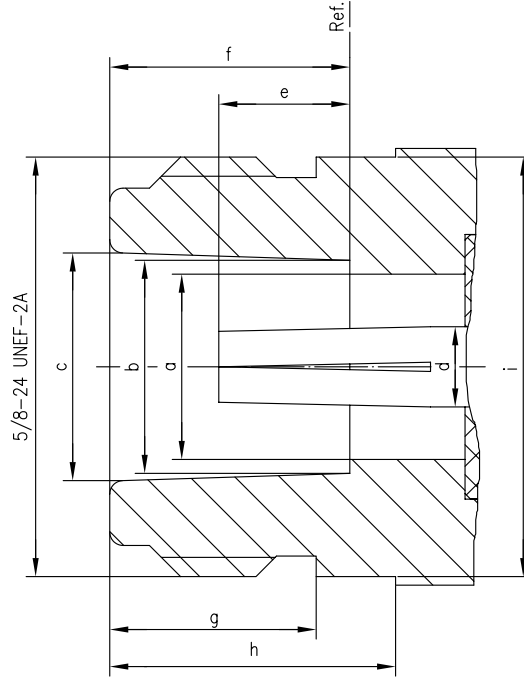
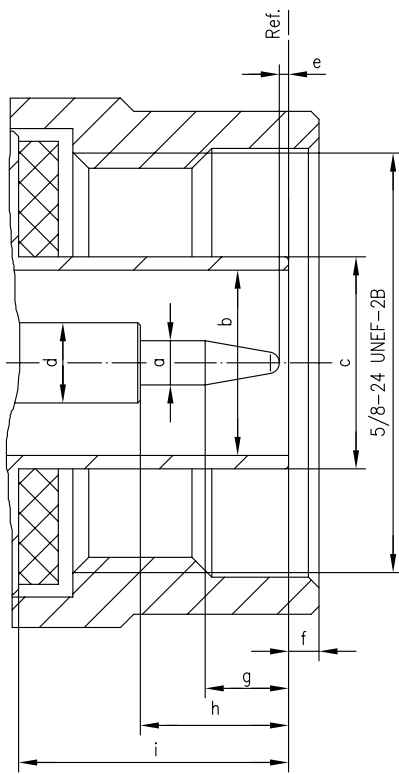
N Mating Face N-Steckgesicht

Plug

Stecker

Jack

Buchse

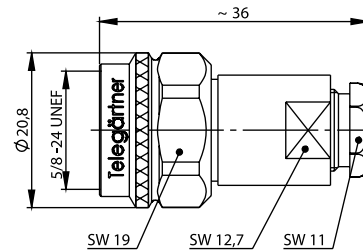


| | [inch] | | [mm] | |
|----------|----------|--------|--------|-------|
| | min. | max. | min. | max. |
| a | 0.063 | 0.066 | 1.60 | 1.676 |
| b | 0.2756 | 0.2756 | 7.00 | 7.00 |
| c | - | 0.316 | - | 8.027 |
| d | 0.120 | 0.120 | 3.04 | 3.04 |
| e | 0.0 | 0.062 | 0.0 | 1.57 |
| f | 0.016 | 0.060 | 0.41 | 1.52 |
| g | 0.110 | 0.140 | 2.79 | 3.56 |
| h | 0.210 | - | 5.33 | - |
| i | 0.364 | - | 9.25 | - |

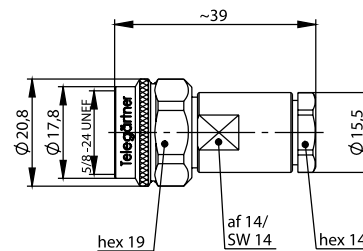
| | [inch] | | [mm] | |
|----------|----------|-------|--------|-------|
| | min. | max. | min. | max. |
| a | - | 0.278 | - | 7.06 |
| b | 0.316 | 0.320 | 8.027 | 8.13 |
| c | 0.336 | 0.344 | 8.53 | 8.74 |
| d | 0.120 | 0.120 | 3.04 | 3.04 |
| e | 0.187 | 0.207 | 4.75 | 5.26 |
| f | 0.356 | 0.362 | 9.05 | 9.19 |
| g | 0.266 | - | 6.76 | - |
| h | 0.422 | - | 10.72 | - |
| i | - | 0.627 | - | 15.93 |

**N Straight Plug
N-Kabelstecker**

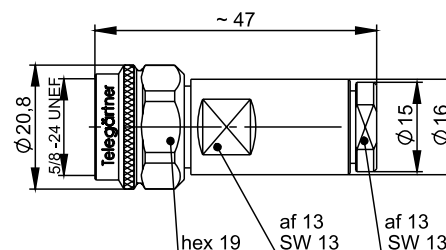
4.1



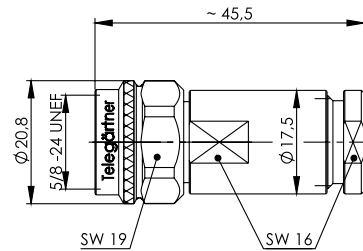
| Part No. Old Part No. | Cable group; cable Kabelgruppe; Kabel | Remarks Anmerkungen | Assembly Montage |
|--------------------------|---|--|---------------------|
| 100023965 J01020C0016 | G3 (RG-178B/U) | solder/clamp; pressure sleeve IP67 löt/klemm; Druckverschraubung IP67 | B02 |
| 100023964 J01020C0015 | G7 (RG-316/U) | solder/clamp; pressure sleeve IP67 löt/klemm; Druckverschraubung IP67 | B02 |
| 100023976 J01020C1276 | G1 (RG-58C/U); G5 (RG-223/U); 1.0/2.95 AF; RG-141A/U; RG-142B/U | solder/MIL-clamp; pressure sleeve IP67 löt/MIL-klemm; Druckverschraubung IP67 | B03 |
| 100023967 J01020C0062 | G9 (UT-250) | solder/clamp; pressure sleeve IP67 löt/klemm; Druckverschraubung IP67 | B49 |



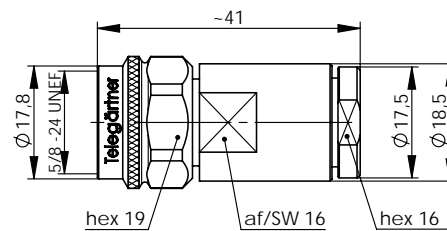
| Part No. Old Part No. | Cable group; cable Kabelgruppe; Kabel | Remarks Anmerkungen | Return Loss Rückflussdämpfung | Assembly Montage |
|--------------------------|--|---|--|---------------------|
| 100023934 J01020A0167 | G30 (1.5/3.8) | spring/clamp; field mount type; IP67 Only for cables with solid inner conductor steck/klemm; Feldmontage-Type; IP67 Nur für Kabel mit massivem Innenleiter | typ.: 1 GHz: -35 dB; 2 GHz: -34 dB; 6 GHz: -27 dB | B98 |



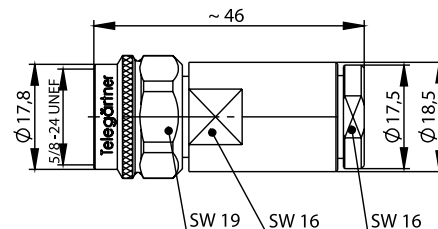
| Part No. Old Part No. | Cable group; cable Kabelgruppe; Kabel | Remarks Anmerkungen | Return Loss Rückflussdämpfung | Assembly Montage |
|--------------------------|--|---|--|---------------------|
| 100023935 J01020A0168 | G56 (1.8/4.9) | spring/clamp Only for cables with solid inner conductor steck/klemm Nur für Kabel mit massivem Innenleiter | typ.: 1 GHz: -32 dB; 2 GHz: -30 dB; 6 GHz: -28 dB | B99 |



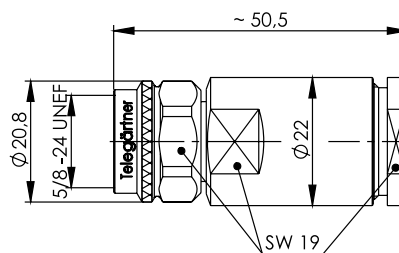
| Part No. Old Part No. | Cable group; cable Kabelgruppe; Kabel | Remarks Anmerkungen | Return Loss Rückflussdämpfung | Assembly Montage |
|--------------------------|--|--|--|---------------------|
| 100023990 J0102011070 | RG-213/U; RG-214/U; 9880 Belden | solder/clamp; pressure sleeve IP67 löt/klemm; Druckverschraubung IP67 | typ.: 1 GHz: -40 dB; 2 GHz: -35 dB; 4 GHz: -28 dB | B01 |



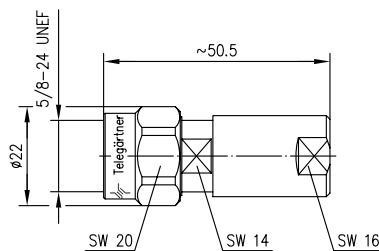
| Part No. Old Part No. | Cable group; cable Kabelgruppe; Kabel | Remarks Anmerkungen | Return Loss Rückflussdämpfung | Assembly Montage |
|--------------------------|---|---|--|---------------------|
| 100025723 J01020A0183 | G58 (2.9/7.25-10.3) | solder/clamp; pressure sleeve IP67 löt/klemm, Druckverschraubung, IP67 | typ.: 1 GHz: -32 dB; 2 GHz: -30 dB; 6 GHz: -25 dB | B82 |
| 100023923 J01020A0149 | G37 (2.7/7.25); G42 (2.7/7.1); H500; Aircom Plus | solder/clamp; pressure sleeve IP67 löt/klemm; Druckverschraubung IP67 | typ.: 1 GHz: -32 dB; 2 GHz: -30 dB; 6 GHz: -28 dB | B82 |



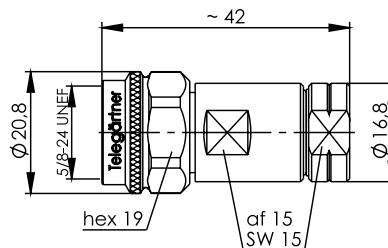
| Part No. Old Part No. | Cable group; cable Kabelgruppe; Kabel | Remarks Anmerkungen | Return Loss Rückflussdämpfung | Assembly Montage |
|--------------------------|--|---|--|---------------------|
| 100023926 J01020A0156 | G37 (2.7/7.25) | spring/clamp; field mount type; IP67 Only for cables with solid inner conductor steck/klemm; Feldmontage-Type; IP67 Nur für Kabel mit massivem Innenleiter | typ.: 1 GHz: -32 dB; 2 GHz: -30 dB; 6 GHz: -28 dB | B87 |



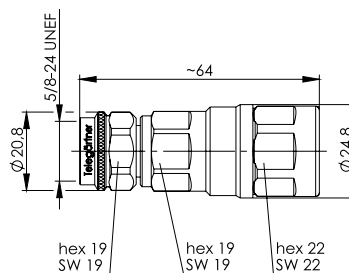
| Part No. Old Part No. | Cable group; cable Kabelgruppe; Kabel | Remarks Anmerkungen | Return Loss Rückflussdämpfung | Assembly Montage |
|--------------------------|--|--|--|---------------------|
| 100023977 J01020D0029 | G47 (4.5/11.5) | solder/clamp; pressure sleeve IP67 löt/klemm; Druckverschraubung IP67 | typ.: 1 GHz: -32 dB; 3 GHz: -29 dB; 6 GHz: -21 dB | B74 |



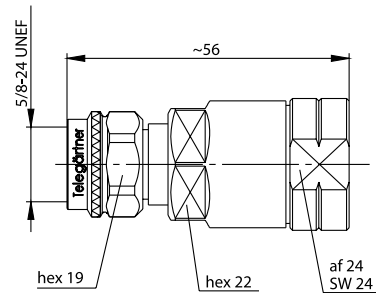
| Part No. Old Part No. | Cable group; cable Kabelgruppe; Kabel | Remarks Anmerkungen | Assembly Montage |
|--------------------------|--|---|---------------------|
| 100023892 J01020A0028 | G36 (1/4") | spring/clamp, IP67 steck/klemm, IP67 | B25 |



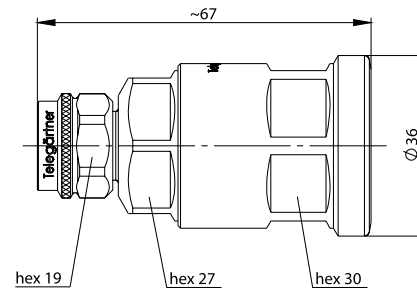
| Part No. Old Part No. | Cable group; cable Kabelgruppe; Kabel | Remarks Anmerkungen | Assembly Montage |
|--------------------------|--|------------------------|---------------------|
| 100023924 J01020A0150 | G20 (1/4" Flex) | SIMFix IP67 | B85 |



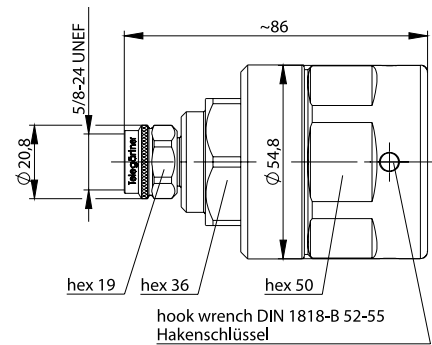
| Part No. Old Part No. | Cable group; cable Kabelgruppe; Kabel | Remarks Anmerkungen | Assembly Montage |
|--------------------------|--|------------------------|---------------------|
| 100023973 J01020C0141 | G21 (1/2") | SIMFix Pro IP68 | B90 |



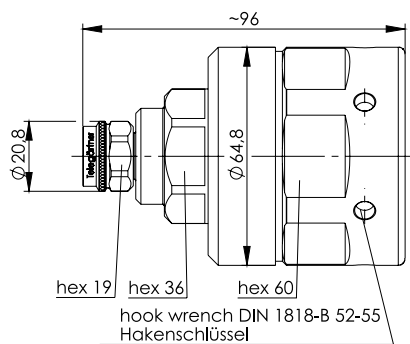
| Part No. Old Part No. | Cable group; cable Kabelgruppe; Kabel | Remarks Anmerkungen | Assembly Montage |
|--------------------------|--|------------------------|---------------------|
| 100023969 J01020C0105 | G23 (1/2" FLEX) | SIMFix Pro IP68 | B89 |
| 100023955 J01020B0098 | G23 (1/2" FLEX) | SIMFix ST IP67 | B65 |



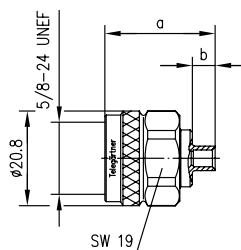
| Part No. Old Part No. | Cable group; cable Kabelgruppe; Kabel | Remarks Anmerkungen | Assembly Montage |
|--------------------------|--|------------------------|---------------------|
| 100023925 J01020A0153 | G24 (7/8"), G52 (7/8" Alu) | SIMFix CA-Pro IP68 | B92 |



| Part No. Old Part No. | Cable group; cable Kabelgruppe; Kabel | Remarks Anmerkungen | Assembly Montage |
|--------------------------|--|------------------------|---------------------|
| 100023988 J01020G0143 | G33 (1 1/4") | SIMFix Pro IP68 | B80 |

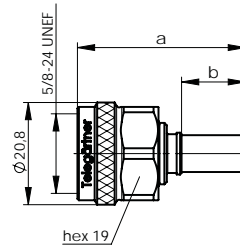


| Part No. Old Part No. | Cable group; cable Kabelgruppe; Kabel | Remarks Anmerkungen | Assembly Montage |
|--------------------------|--|------------------------|---------------------|
| 100023989 J01020G0144 | G26 (1 5/8") | SIMFix Pro IP68 | B81 |

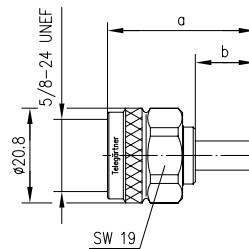


| Part No. Old Part No. | Cable group; cable Kabelgruppe; Kabel | Return Loss Rückflussdämpfung | Dimensions Abmessungen | Assembly Montage |
|--------------------------|--|--|---------------------------|---------------------|
| 100023907 J01020A0109 | G10 (UT-141) | typ.: 1 GHz: -39 dB; 2 GHz: -35 dB; 6 GHz: -30 dB; 11 GHz: -25 dB | a=24.3, b=5 | B71 |
| 100023910 J01020A0112 | G9 (UT-250) | typ.: 1 GHz: -40 dB; 2 GHz: -38 dB; 3 GHz: -35 dB; 6 GHz: -28 dB | a=26.4, b=4.4 | B72 |

N Straight Plug Crimp N-Kabelstecker Crimp



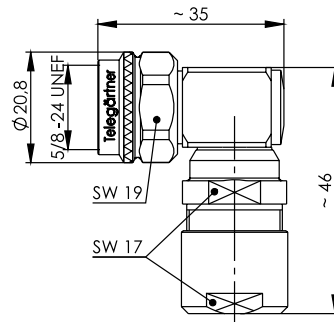
| Part No. Old Part No. | Cable group; cable Kabelgruppe; Kabel | Remarks Anmerkungen | Dimensions Abmessungen | Assembly Montage | Crimp die Crimpeinsatz |
|--------------------------|--|------------------------|---------------------------|---------------------|---------------------------|
| 100023938 J01020A0171 | G5 (RG-223/U) | crimp/crimp | a=34.7; b=13.5 | B3805 | N01003A0005 |
| 100023915 J01020A0119 | G30 (1.5/3.8); G54 (1.5/3.8 FLEX) | crimp/crimp | a=34.2, b=13 | B3331 | N01003A0056 |
| 100025724 J01020A0184 | G58 (2.9/7.25-10.3) | crimp/crimp | a=36,5, b=14,5 | B3426 | N01003A0030 |
| 100023916 J01020A0127 | G37 (2.7/7.25) | crimp/crimp | a=36.5, b=14.5 | B3426 | N01003A0030 |
| 100023919 J01020A0133 | G42 (2.7/7.1); AA-5886 | crimp/crimp | a=36.6, b=14.5 | B3426 | N01003A0030 |
| 100023905 J01020A0107 | RG-213/U | crimp/crimp | a=36.5, b=14.5 | B3412 | N01003D1274 |
| 100023908 J01020A0110 | RG-214/U | crimp/crimp | a=36.5, b=14.5 | B3412 | N01003D1274 |
| 100023918 J01020A0132 | RG-393/U; K 07252 D-01 | crimp/crimp | a=36.5, b=14.5 | B3426 | N01003A0030 |



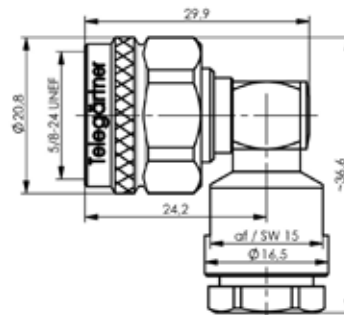
| Part No. Old Part No. | Cable group; cable Kabelgruppe; Kabel | Remarks Anmerkungen | Dimensions Abmessungen | Assembly Montage | Crimp die Crimpeinsatz |
|--------------------------|--|------------------------|---------------------------|---------------------|---------------------------|
| 100023903 J01020A0103 | G7 (RG- 316/U) | crimp/crimp | a=27.5, b=9.5 | B3116 | N01003A0009 |
| 100023904 J01020A0104 | G8 (RD-316) | crimp/crimp | a=27.5, b=9.5 | B3120 | N01003A0014 |
| 100023906 J01020A0108 | G1 (RG-58C/U) | crimp/crimp | a=32.5, b=13 | B3305 | N01003A0005 |
| 100023911 J01020A0113 | G5 (RG-223/U); RG-142B/U | crimp/crimp | a=32.5, b=13.5 | B3305 | N01003A0005 |
| 100023900 J01020A0052 | G44 (1.1/2.95) | crimp/crimp | a=32.8, b=13 | B3305 | N01003A0009 |

N Angle Plug
N-Kabelwinkelstecker

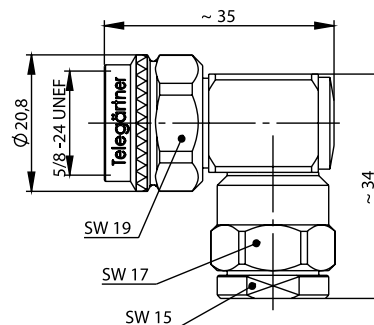
4.3



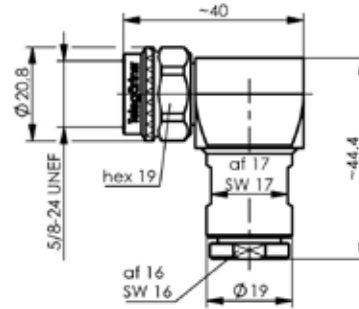
| Part No. Old Part No. | Cable group; cable Kabelgruppe; Kabel | Remarks Anmerkungen | Assembly Montage |
|--------------------------|--|--|---------------------|
| 100023971 J01020C0122 | G1 (RG-58C/U); G5 (RG-223/U); RG 141 A/U; RG-142 B/U; 1.0/2.95 AF | solder/MIL-clamp; pressure sleeve IP67 löt/MIL-klemm; Druckverschraubung IP67 | D01 |



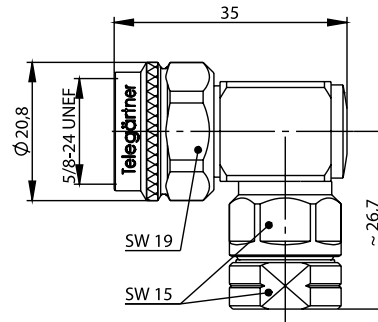
| Part No. Old Part No. | Cable group; cable Kabelgruppe; Kabel | Remarks Anmerkungen | Assembly Montage |
|--------------------------|--|--|---------------------|
| 100023946 J01020A0179 | G30 (1.5/3.8) | solder/clamp; pressure sleeve IP67 löt/klemm; Druckverschraubung IP67 | A22 |



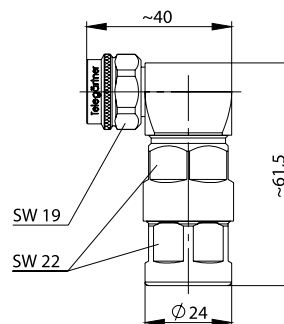
| Part No. Old Part No. | Cable group; cable Kabelgruppe; Kabel | Remarks Anmerkungen | Assembly Montage |
|--------------------------|---|--|---------------------|
| 100023975 J01020C0161 | G37 (2.7/7.25); G42 (2.6/7.1); G55 (2.7/7.25 Flex); AIRCOM PLUS; RG-213/U; RG214/U | solder/clamp; pressure sleeve IP67 löt/klemm; Druckverschraubung IP67 | D11 |



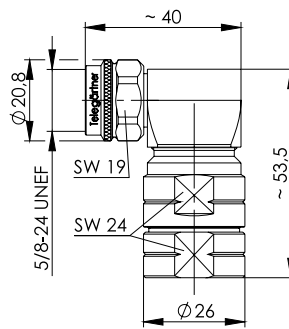
| Part No. Old Part No. | Cable group; cable Kabelgruppe; Kabel | Remarks Anmerkungen | Assembly Montage |
|--------------------------|---|---|---------------------|
| 100023948 J01020A0181 | G37 (2.7/7.25), G42 (2.7/7.1), Aircom Premium | spring/clamp; field mount type; IP67, barrier sealed steck/klemm; Feldmontage-Type; IP67, längsdicht Nur für Kabel mit massivem Innenleiter | B87 |



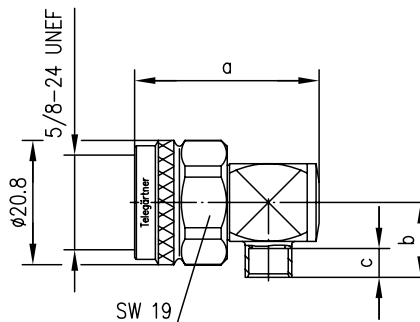
| Part No. Old Part No. | Cable group; cable Kabelgruppe; Kabel | Remarks Anmerkungen | Assembly Montage |
|--------------------------|--|--|---------------------|
| 100023972 J01020C0126 | G20 (1/4") | solder/clamp; pressure sleeve IP67 löt/klemm; Druckverschraubung IP67 | B95 |



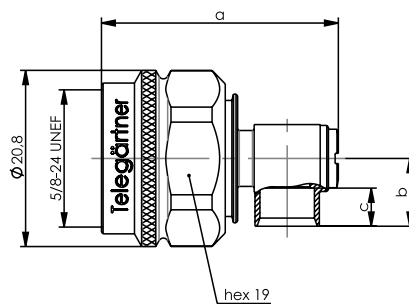
| Part No. Old Part No. | Cable group; cable Kabelgruppe; Kabel | Remarks Anmerkungen | Assembly Montage |
|--------------------------|--|------------------------|---------------------|
| 100023951 J01020B0044 | G21 (1/2") | SIMFix Pro IP68 | B90 |



| Part No. Old Part No. | Cable group; cable Kabelgruppe; Kabel | Remarks Anmerkungen | Assembly Montage |
|--------------------------|--|------------------------|---------------------|
| 100023922 J01020A0147 | G23 (1/2" FLEX) | SIMFix Pro IP68 | B89 |



| Part No. Old Part No. | Cable group; cable Kabelgruppe; Kabel | Dimensions Abmessungen | Assembly Montage |
|--------------------------|--|---------------------------|---------------------|
| 100023979 J01020D0041 | G10 (UT-141) | a=27.5, b=10, c=4 | B47 |

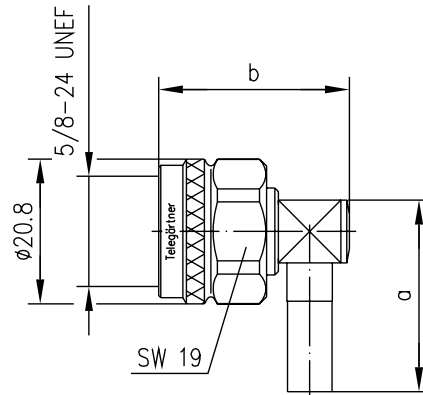


| Part No. Old Part No. | Cable group; cable Kabelgruppe; Kabel | Return Loss Rückflussdämpfung | Dimensions Abmessungen | Assembly Montage |
|--------------------------|--|---|---------------------------|---------------------|
| 100023947 J01020A0180 | G9 (UT-250); G20 (1/4" Flex) | typ.: 1 GHz: -32 dB; 4 GHz: -31 dB; 6 GHz: -25 dB | a= 28.7; b=8; c=4.5 | E10 |

4.4

N Angle Plug Crimp

N-Kabelwinkelstecker Crimp

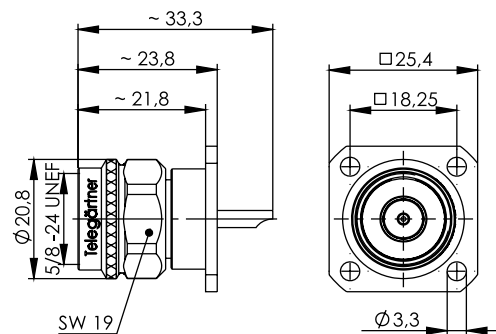
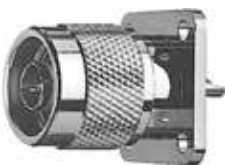


| Part No. Old Part No. | Cable group; cable Kabelgruppe; Kabel | Remarks Anmerkungen | Dimensions Abmessungen | Assembly Montage | Crimp die Crimpeinsatz |
|--------------------------|--|---------------------------|---------------------------|---------------------|---------------------------|
| 100023897 J01020A0040 | G7 (RG-316/U) | solder/crimp löt/crimp | a=24, b=27.5 | B1803 | N01003A0009 |
| 100023896 J01020A0039 | G8 (RD-316) | solder/crimp löt/crimp | a=24, b=27.5 | B1814 | N01003A0014 |
| 100023894 J01020A0035 | G1 (RG-58C/U); RG-141A/U | solder/crimp löt/crimp | a=27.5, b=27.5 | B1805 | N01003A0005 |
| 100023895 J01020A0036 | G5 (RG-223/U); RG-142B/U | solder/crimp löt/crimp | a=28, b=27.5 | B1805 | N01003A0005 |
| 100023902 J01020A0097 | G30 (1.5/3.8); G54 (1.5/3.8 FLEX) | solder/crimp löt/crimp | a=31, b=31 | B1831 | N01003A0056 |
| 100023899 J01020A0046 | G42 (2.7/7.1); RG-213/U; AA5886 | solder/crimp löt/crimp | a=31, b=31 | B1812 | N01003D1274 |
| 100023898 J01020A0045 | RG-214/U; RG-393/U | solder/crimp löt/crimp | a=29.5, b=31 | B1812 | N01003D1274 |
| 100023954 J01020B0081 | G37 (2.7/7.25) | solder/crimp löt/crimp | a=31, b=31 | B1812 | N01003A0030 |

4.5

N Panel Plug Solder pin

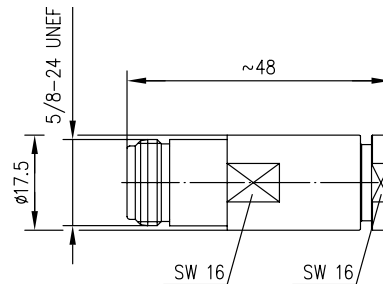
N-Einbaustecker mit Flansch Lötanschluss



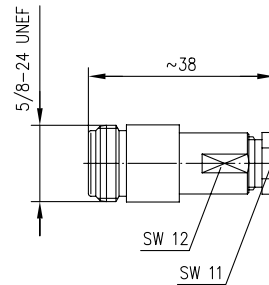
| Part No. | Mount. dim. |
|--------------------------|-------------|
| Old Part No. | Einbaumaß |
| 100023978 J01020D0032 | Z008 |

**N Straight Jack
N-Kabelbuchse**

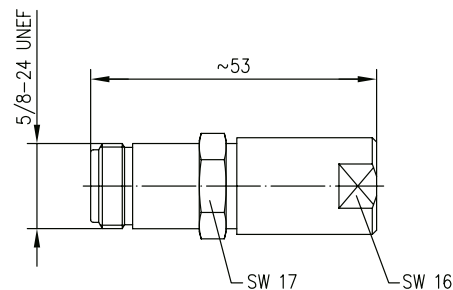
4.6



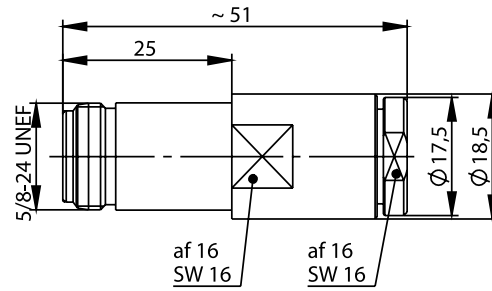
| Part No. Old Part No. | Cable group; cable Kabelgruppe; Kabel | Remarks Anmerkungen | Assembly Montage | MIL-Std. MIL-Std. |
|--------------------------|--|--|---------------------|----------------------|
| 100024101 J01021H1076 | RG-213/U; RG-214/U; 9880 Belden | solder/clamp; pressure sleeve IP67 löt/klemm; Druckverschraubung IP67 | B04 | UG-23/U |



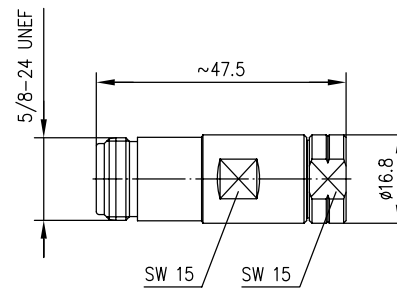
| Part No. Old Part No. | Cable group; cable Kabelgruppe; Kabel | Remarks Anmerkungen | Assembly Montage |
|--------------------------|---|--|---------------------|
| 100024088 J01021H0080 | G3 (RG-178B/U) | solder/clamp; pressure sleeve IP67 löt/klemm; Druckverschraubung IP67 | B05 |
| 100024080 J01021H0019 | G7 (RG-316/U) | solder/clamp; pressure sleeve IP67 löt/klemm; Druckverschraubung IP67 | B05 |
| 100024081 J01021H0021 | G1 (RG-58C/U); G5 (RG-223/U); 1.0/2.95 AF | solder/MIL-clamp; pressure sleeve IP67 löt/MIL-klemm; Druckverschraubung IP67 | B06 |



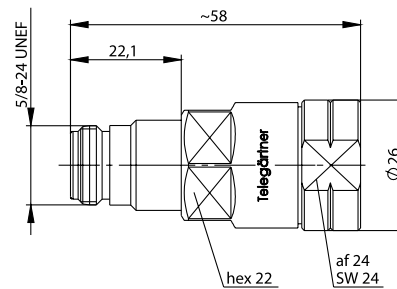
| Part No. Old Part No. | Cable group; cable Kabelgruppe; Kabel | Remarks Anmerkungen | Assembly Montage |
|--------------------------|--|---|---------------------|
| 100023995 J01021A0043 | G36 (1/4") | spring/clamp; field mount type; IP67 Only for cables with solid inner conductor steck/klemm; Feldmontage-Type; IP67 Nur für Kabel mit massivem Innenleiter | B25 |



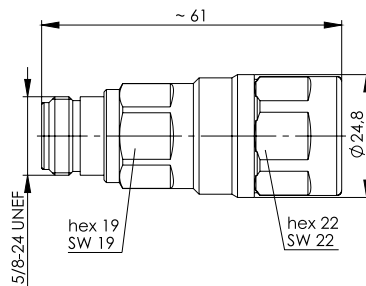
| Part No. Old Part No. | Cable group; cable Kabelgruppe; Kabel | Remarks Anmerkungen | Assembly Montage |
|--------------------------|--|---|---------------------|
| 100024038 J01021A0207 | G37 (2.7/7.25); G42 (2.6/7.1) | spring/clamp; field mount type; IP67 Only for cables with solid inner conductor steck/klemm; Feldmontage-Type; IP67 Nur für Kabel mit massivem Innenleiter | B87 |



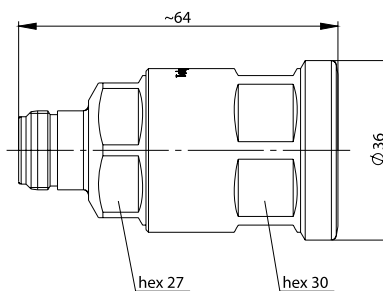
| Part No. Old Part No. | Cable group; cable Kabelgruppe; Kabel | Remarks Anmerkungen | Assembly Montage |
|--------------------------|--|------------------------|---------------------|
| 100024024 J01021A0188 | G20 (1/4" Flex) | SIMFix IP67 | B85 |



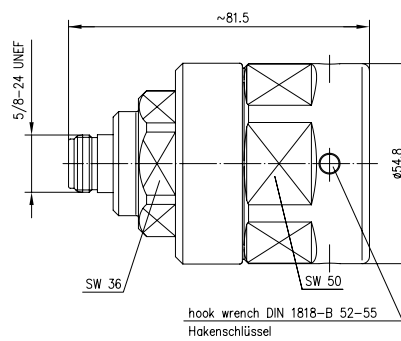
| Part No. Old Part No. | Cable group; cable Kabelgruppe; Kabel | Remarks Anmerkungen | Assembly Montage |
|--------------------------|--|------------------------|---------------------|
| 100024070 J01021C0163 | G23 (1/2" FLEX) | SIMFix Pro IP68 | B89 |
| 100024057 J01021B0156 | G23 (1/2" FLEX) | SIMFix ST IP67 | B65 |



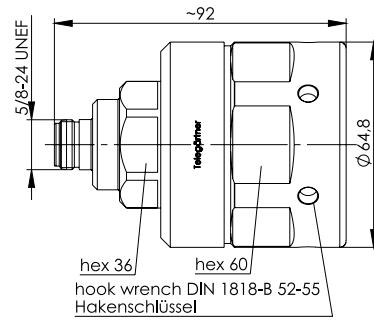
| Part No. Old Part No. | Cable group; cable Kabelgruppe; Kabel | Remarks Anmerkungen | Assembly Montage |
|--------------------------|--|------------------------|---------------------|
| 100024072 J01021C0174 | G21 (1/2") | SIMFix Pro IP68 | B90 |



| Part No. Old Part No. | Cable group; cable Kabelgruppe; Kabel | Remarks Anmerkungen | Assembly Montage |
|--------------------------|--|------------------------|---------------------|
| 100024032 J01021A0201 | G24 (7/8"); G52 (7/8" Alu) | SIMFix CA-Pro IP68 | B92 |

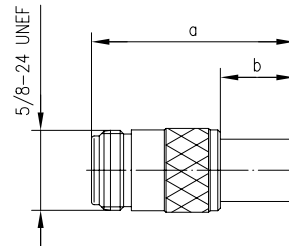


| Part No. Old Part No. | Cable group; cable Kabelgruppe; Kabel | Remarks Anmerkungen | Assembly Montage |
|--------------------------|--|------------------------|---------------------|
| 100024077 J01021G0178 | G33 (1 1/4") | SIMFix Pro IP68 | B80 |

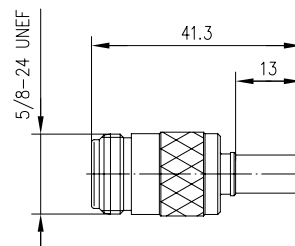


| Part No. Old Part No. | Cable group; cable Kabelgruppe; Kabel | Remarks Anmerkungen | Assembly Montage |
|--------------------------|--|------------------------|---------------------|
| 100024078 J01021G0179 | G26 (1 5/8") | SIMFix Pro IP68 | B81 |

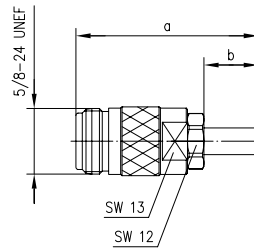
4.7

N Straight Jack Crimp
N-Kabelbuchse Crimp

| Part No. Old Part No. | Cable group; cable Kabelgruppe; Kabel | Remarks Anmerkungen | Dimensions Abmessungen | Assembly Montage | Crimp die Crimpeinsatz |
|--------------------------|--|---------------------------|---------------------------|---------------------|---------------------------|
| 100023999 J01021A0063 | G1 (RG-58C/U) | crimp/crimp | a=38.5, b=13 | B2905 | N01003A0005 |
| 100024006 J01021A0146 | G5 (RG-223/U) | crimp/crimp | a=39, b=13.5 | B2905 | N01003A0005 |
| 100023998 J01021A0061 | RG-213/U | crimp/crimp | a=40, b=14.5 | B2912 | N01003D1274 |
| 100024005 J01021A0145 | RG-214/U | crimp/crimp | a=38.5, b=13 | B2912 | N01003D1274 |
| 100024015 J01021A0155 | G37 (2.7/7.25) | crimp/crimp | a=45, b=14.5 | B3026 | N01001A0030 |
| 100024016 J01021A0160 | G42 (2.7/7.1); AA-5886 | solder/crimp löt/crimp | a=45, b=14.5 | B3212 | N01003D1274 |



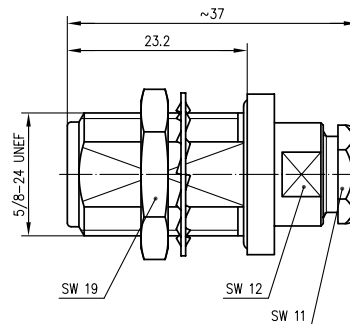
| Part No. Old Part No. | Cable group; cable Kabelgruppe; Kabel | Remarks Anmerkungen | Assembly Montage | Crimp die Crimpeinsatz |
|--------------------------|--|------------------------|---------------------|---------------------------|
| 100024054 J01021B0117 | G30 (1.5/3.8); G54 (1.5/3.8 FLEX) | crimp/crimp | B3631 | N01003A0056 |



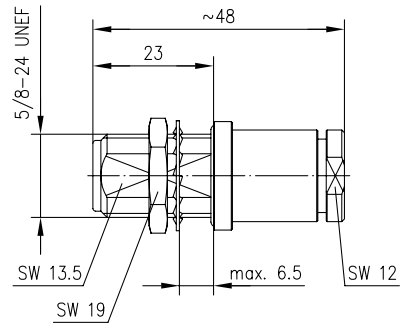
| Part No. Old Part No. | Cable group; cable Kabelgruppe; Kabel | Remarks Anmerkungen | Dimensions Abmessungen | Assembly Montage | Crimp die Crimpeinsatz |
|--------------------------|--|---------------------------|---------------------------|---------------------|---------------------------|
| 100024095 J01021H0096 | G1 (RG-58C/U); RG-141A/U | solder/crimp löt/crimp | a=43.5, b=13 | B0905 | N01003A0005 |
| 100024096 J01021H0097 | G5 (RG-223/U); RG-142 B/U | solder/crimp löt/crimp | a=44, b=13.5 | B0905 | N01003A0005 |
| 100024097 J01021H0098 | RG-213/U | solder/crimp löt/crimp | a=45, b=14.5 | B0912 | N01003D1274 |
| 100024098 J01021H0099 | RG-214/U; RG-393/U | solder/crimp löt/crimp | a=43.5, b=13 | B0912 | N01003D1274 |

**N Bulkhead Jack
N-Kabeleinbaubuchse**

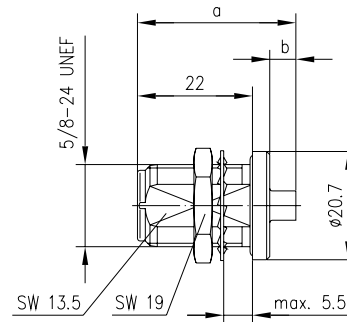
4.8



| Part No. Old Part No. | Cable group; cable Kabelgruppe; Kabel | Remarks Anmerkungen | Mount. dim. Einbaumaß | Assembly Montage |
|--------------------------|--|--|--------------------------|---------------------|
| 100024089 J01021H0081 | G3 (RG-178B/U) | solder/clamp; pressure sleeve IP67 löt/klemm; Druckverschraubung IP67 | Z010 | B05 |
| 100024099 J01021H1003 | G7 (RG-316/U); LMR-100A | solder/clamp; pressure sleeve IP67 löt/klemm; Druckverschraubung IP67 | Z010 | B05 |
| 100024079 J01021H0004 | G8 (RD-316) | solder/clamp; pressure sleeve IP67 löt/klemm; Druckverschraubung IP67 | Z010 | B05 |
| 100024106 J01021H1171 | G1 (RG-58C/U); G5 (RG-223/U); RG-142 B/U; RG-141 A/U; 1.0/2.95 AF | solder/MIL-clamp; pressure sleeve IP67 löt/MIL-klemm; Druckverschraubung IP67 | Z010 | B06 |
| 100024091 J01021H0087 | G11 (UT-85) | solder/MIL-clamp; pressure sleeve IP67 löt/MIL-klemm; Druckverschraubung IP67 | Z010 | B15 |



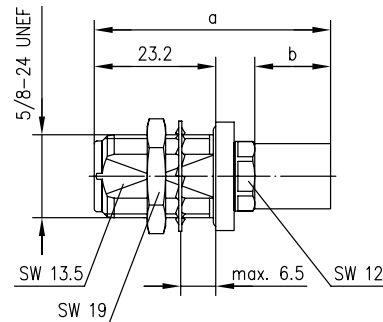
| Part No. | Cable group; cable Kabelgruppe; Kabel | Remarks Anmerkungen | Mount. dim. Einbaumaß | Assembly Montage |
|--------------------------|--|--|--------------------------|---------------------|
| 100024102 J01021H1078 | RG-213/U; RG-214/U; 9880 Belden | solder/clamp; pressure sleeve IP67 löt/klemm; Druckverschraubung IP67 | Z010 | B04 |



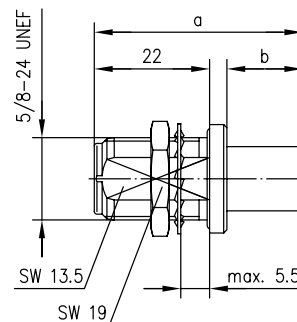
| Part No. | Cable group; cable Kabelgruppe; Kabel | Remarks Anmerkungen | Dimensions Abmessungen | Mount. dim. Einbaumaß | Assembly Montage |
|--------------------------|--|------------------------|---------------------------|--------------------------|---------------------|
| 100024011 J01021A0151 | G10 (UT-141) | IP67 | a=30.3; b=5 | Z010 | B64 |
| 100024019 J01021A0171 | G9 (UT-250) | IP67 | a=29.7; b=4.4 | Z010 | B72 |

N Bulkhead Jack Crimp
N-Kabeleinbaubuchse Crimp

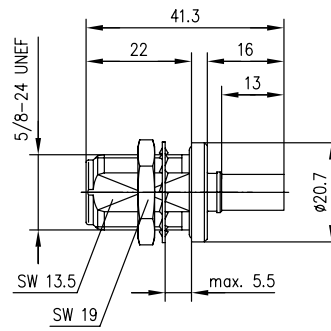
4.9



| Part No. Old Part No. | Cable group; cable Kabelgruppe; Kabel | Remarks Anmerkungen | Dimensions Abmessungen | Mount. dim. Einbaumaß | Assembly Montage | Crimp die Crimpeinsatz |
|--------------------------|--|---------------------------|---------------------------|--------------------------|---------------------|---------------------------|
| 100024092 J01021H0088 | G1 (RG-58C/U); RG-141 A/U | solder/crimp löt/crimp | a=43.5, b=13 | Z010 | B0905 | N01003A0005 |
| 100024093 J01021H0089 | G5 (RG-223/U); RG-142 B/U | solder/crimp löt/crimp | a=44, b=13.5 | Z010 | B0905 | N01003A0005 |
| 100024094 J01021H0095 | RG-213/U | solder/crimp löt/crimp | a=45, b=14.5 | Z010 | B0912 | N01003D1274 |
| 100024085 J01021H0035 | RG-214/U; RG-393/U | solder/crimp löt/crimp | a=45, b=14.5 | Z010 | B0912 | N01003D1274 |



| Part No. Old Part No. | Cable group; cable Kabelgruppe; Kabel | Remarks Anmerkungen | Dimensions Abmessungen | Mount. dim. Einbaumaß | Assembly Montage | Crimp die Crimpeinsatz |
|--------------------------|--|------------------------|---------------------------|--------------------------|---------------------|---------------------------|
| 100024034 J01021A0203 | G7 (RG-316/U) | crimp/crimp | a=34.8; b=9.5 | Z010 | B3116 | N01003A0009 |
| 100024043 J01021A0212 | G8 (RD-316) | crimp/crimp | a=34.8, b=9.5 | Z010 | B3120 | N01003A0014 |
| 100024007 J01021A0147 | G1 (RG-58C/U) | crimp/crimp | a=38.5, b=13 | Z010 | B2905 | N01003A0005 |
| 100024008 J01021A0148 | G5 (RG-223/U) | crimp/crimp | a=39, b=13.5 | Z010 | B2905 | N01003A0005 |
| 100024030 J01021A0197 | G37 (2.7/7.25) | crimp/crimp | a=42.7, b=14.5 | Z010 | B3026 | N01003A0030 |
| 100023997 J01021A0060 | RG-213/U | crimp/crimp | a=40, b=14.5 | Z010 | B2912 | N01003D1274 |
| 100024000 J01021A0092 | RG-214/U | crimp/crimp | a=38.5, b=13 | Z010 | B2912 | N01003D1274 |

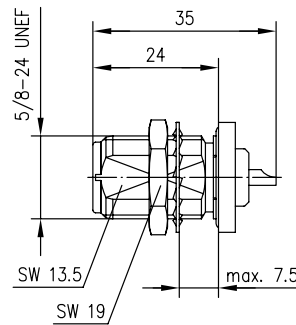


| Part No. Old Part No. | Cable group; cable Kabelgruppe; Kabel | Remarks Anmerkungen | Mount. dim. Einbaumaß | Assembly Montage | Crimp die Crimpeinsatz |
|--------------------------|--|-----------------------------|--------------------------|---------------------|---------------------------|
| 100024059 J01021B0180 | G30 (1.5/3.8); G54 (1.5/3.8 FLEX) | panel sealed einbaudicht | Z010 | B3631 | N01003A0056 |

4.10

N Bulkhead Jack Solder pin

N-Einbaubuchse Lötanschluss

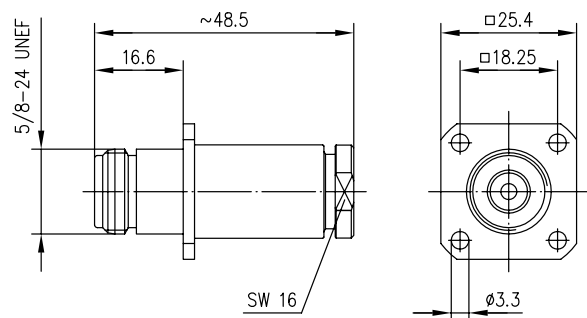


| Part No. Old Part No. | Remarks Anmerkungen | Mount. dim. Einbaumaß |
|--------------------------|--|--------------------------|
| 100024049 J01021A1084 | panel and barrier sealed IP67 Längs- und einbaudicht IP67 | Z010 |

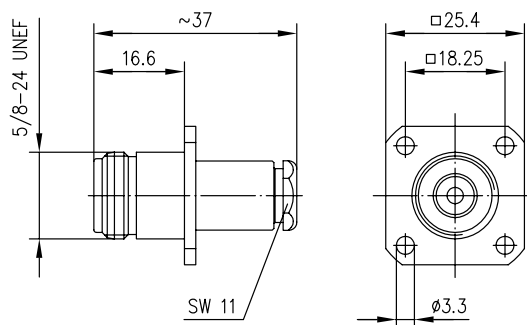
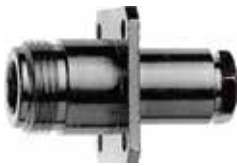
4.11

N Panel Jack

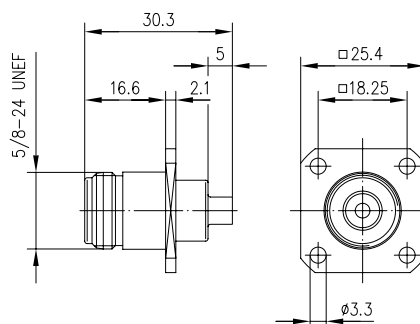
N-Kabeleinbaubuchse mit Flansch



| Part No. Old Part No. | Cable group; cable Kabelgruppe; Kabel | Remarks Anmerkungen | Mount. dim. Einbaumaß | Assembly Montage | MIL-Std. MIL-Std. |
|--------------------------|--|--|--------------------------|---------------------|----------------------|
| 100024103 J01021H1080 | RG-213/U; RG-214/U; 9880 Belden | solder/clamp; pressure sleeve, IP67 löt/klemm, Druckverschraubung, IP67 | Z008 | B04 | UG-22/U |

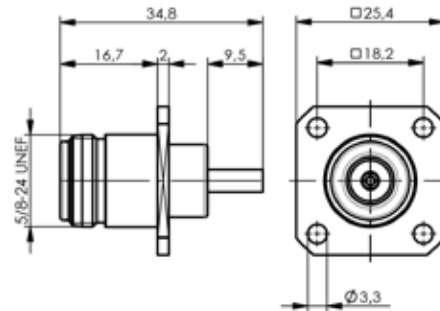


| Part No. Old Part No. | Cable group; cable Kabelgruppe; Kabel | Remarks Anmerkungen | Mount. dim. Einbaumaß | Assembly Montage | MIL-Std. MIL-Std. |
|--------------------------|--|--|--------------------------|---------------------|----------------------|
| 100024090 J01021H0085 | G11 (UT-85) | solder/MIL-clamp; pressure sleeve IP67 löt/MIL-klemm; Druckverschraubung IP67 | Z008 | B15 | |
| 100024086 J01021H0066 | G3 (RG-178B/U) | solder/clamp; pressure sleeve IP67 löt/klemm; Druckverschraubung IP67 | Z008 | B05 | |
| 100024082 J01021H0022 | G7 (RG-316/U); LMR-100A | solder/clamp; pressure sleeve IP67 löt/klemm; Druckverschraubung IP67 | Z008 | B05 | |
| 100024083 J01021H0023 | G8 (RD-316) | solder/clamp; pressure sleeve IP67 löt/klemm; Druckverschraubung IP67 | Z008 | B05 | |
| 100024105 J01021H1119 | G1 (RG-58C/U); G5 (RG-223/U); RG-141 A/U; 1.0/2.95 AF | solder/MIL-clamp; pressure sleeve IP67 löt/MIL-klemm; Druckverschraubung IP67 | Z008 | B06 | UG-1095/U |
| 100024053 J01021B0050 | G30 (1.5/3.8); LMR-240 | solder/MIL-clamp; pressure sleeve IP67 löt/MIL-klemm; Druckverschraubung IP67 | Z008 | B06 | |

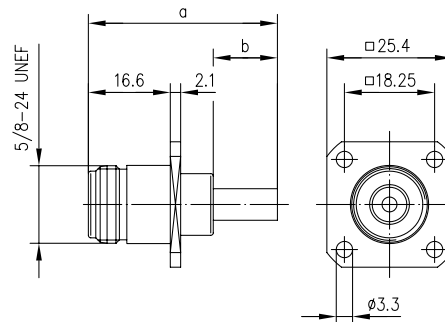


| Part No. Old Part No. | Cable group; cable Kabelgruppe; Kabel | Return Loss Rückflusdämpfung | Mount. dim. Einbaumaß | Assembly Montage |
|--------------------------|--|--|--------------------------|---------------------|
| 100024017 J01021A0164 | G10 (UT-141) | typ.: 3 GHz: -30 dB; 6 GHz: -25 dB; 10 GHz: -22 dB | Z008 | B64 |
| 100024033 J01021A0202 | G9 (UT-250) | typ.: 1 GHz: -40 dB; 4 GHz: -32 dB; 11 GHz: -22 dB | Z008 | B97 |

4.12

N Panel Jack Crimp
N-Kabeleinbaubuchse mit Flansch Crimp

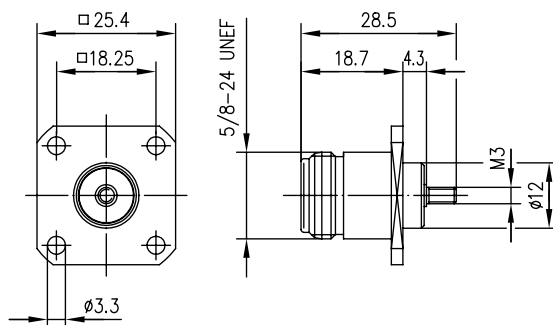
| Part No. Old Part No. | Cable group; cable Kabelgruppe; Kabel | Remarks Anmerkungen | Mount. dim. Einbaumaß | Assembly Montage | Crimp die Crimpeinsatz |
|--------------------------|--|------------------------|--------------------------|---------------------|---------------------------|
| 100024047 J01021A0217 | G7 (RG-316/U) | crimp/crimp | Z008 | B3116 | N01003A0009 |
| 100024048 J01021A0218 | G8 (RD-316) | crimp/crimp | Z008 | B3120 | N01003A0014 |



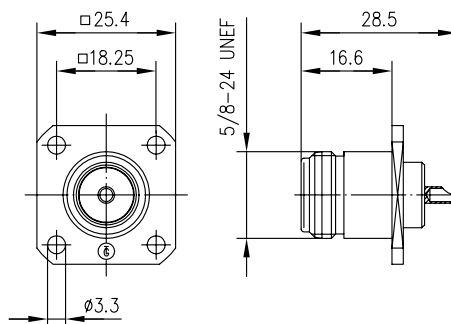
| Part No. Old Part No. | Cable group; cable Kabelgruppe; Kabel | Remarks Anmerkungen | Dimensions Abmessungen | Mount. dim. Einbaumaß | Assembly Montage | Crimp die Crimpeinsatz |
|--------------------------|--|------------------------|---------------------------|--------------------------|---------------------|---------------------------|
| 100024012 J01021A0152 | G1 (RG-58C/U) | crimp/crimp | a=38.5, b=13 | Z008 | B2905 | N01003A0005 |
| 100024013 J01021A0153 | G5 (RG-223/U) | crimp/crimp | a=39, b=13,5 | Z008 | B2905 | N01003A0005 |
| 100024009 J01021A0149 | RG-213/U | crimp/crimp | a=40.5, b=14.5 | Z008 | B2912 | N01003D1274 |
| 100024010 J01021A0150 | RG-214/U | crimp/crimp | a=38.5, b=13 | Z008 | B2912 | N01003D1274 |

N Panel Jack Solder pin
N-Einbaubuchse mit Flansch Lötanschluss

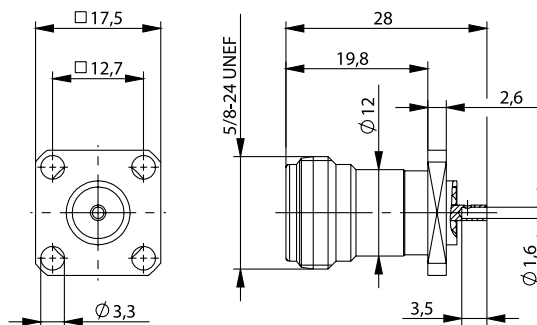
4.13



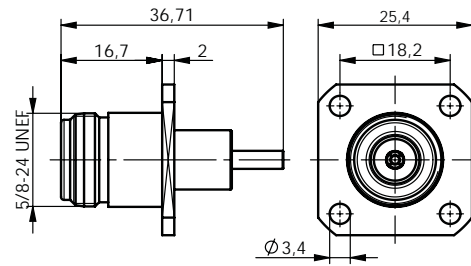
| | |
|--------------|-------------|
| Part No. | Mount. dim. |
| Old Part No. | Einbaumaß |
| 100024052 | Z008 |
| J01021B0008 | |



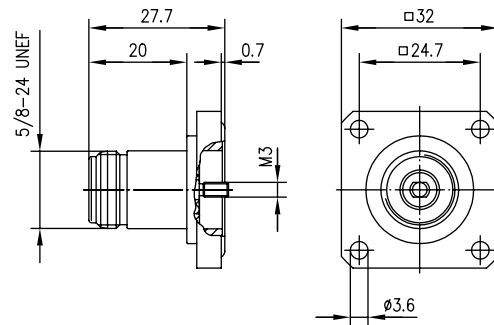
| | | |
|--------------|-------------|----------|
| Part No. | Mount. dim. | MIL-Std. |
| Old Part No. | Einbaumaß | MIL-Std. |
| 100024104 | Z008 | UG 58/U |
| J01021H1082 | | |



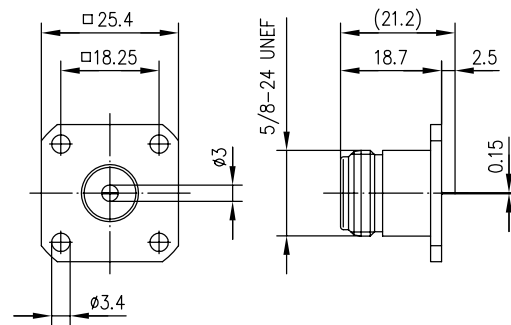
| | |
|--------------|-------------|
| Part No. | Mount. dim. |
| Old Part No. | Einbaumaß |
| 100024066 | Z043 |
| J01021C0007 | |



| Part No. | Mount. dim. |
|-------------|-------------|
| 100024037 | Z008 |
| J01021A0206 | |



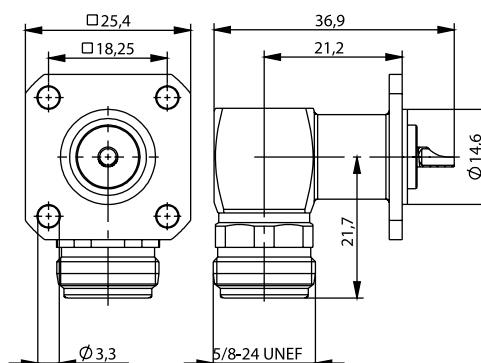
| Part No. | Mount. dim. |
|-------------|-------------|
| 100024100 | Z062 |
| J01021H1059 | |



| Part No. | Remarks | Mount. dim. |
|-------------|-------------------------|-------------|
| 100024003 | strip line termination | Z008 |
| J01021A0139 | Streifenleiteranschluss | |

N Angle Panel Jack Solder pin
N-Winkeleinbaubuchse mit Flansch Lötanschluss

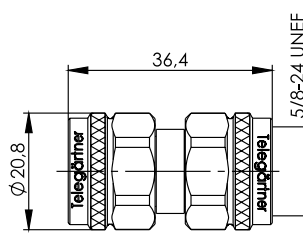
4.14



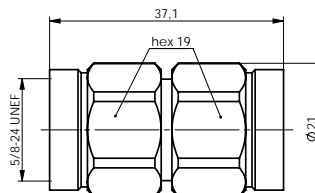
| | |
|--------------|-------------|
| Part No. | Mount. dim. |
| Old Part No. | Einbaumaß |
| 100024041 | Z053 |
| J01021A0210 | |

N Adaptor/Port Saver
N-Kupplung/Port Saver

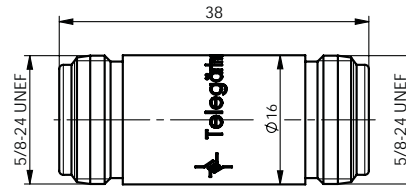
4.15



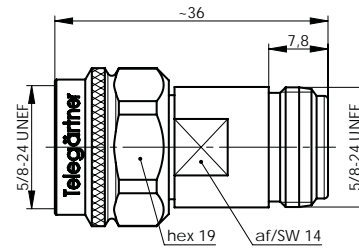
| | | | | |
|--------------|------------|----------------|--|----------|
| Part No. | Type | Max. Frequency | Return Loss | MIL-Std. |
| Old Part No. | Ausführung | Max. Frequenz | Rückflusdämpfung | MIL-Std. |
| 100024149 | m-m | 11 GHz | typ.: 1 GHz: -43 dB; 4 GHz: -32 dB; 11 GHz: -24 dB | UG-57/U |
| J01024J1094 | | | | |



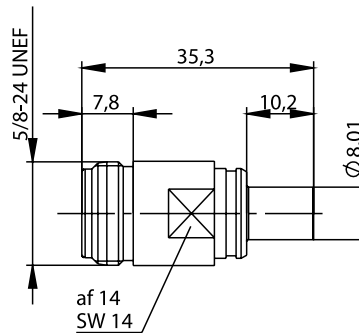
| | | | | |
|--------------|------------|----------------|--|--|
| Part No. | Type | Max. Frequency | Return Loss | Remarks |
| Old Part No. | Ausführung | Max. Frequenz | Rückflusdämpfung | Anmerkungen |
| 100024116 | m-m | 18 GHz | typ.: 2 GHz: -40 dB; 6 GHz: -36 dB; 11 GHz: -32 dB; 18 GHz: -26 dB | stainless steel, passivated Edelstahl passiviert |
| J01024A0013 | | | | |



| Part No. Old Part No. | Type Ausführung | Return Loss Rückflussdämpfung | Remarks Anmerkungen |
|--------------------------|--------------------|--|------------------------|
| 100024109 J01024A0004 | f-f | typ.: 1 GHz: -40 dB; 4 GHz: -35 dB; 10 GHz: -27 dB | IP68 |



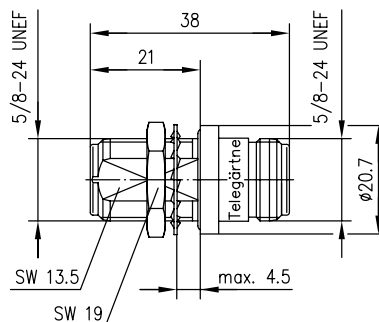
| Part No. Old Part No. | Type Ausführung | Max. Frequency Max. Frequenz | Return Loss Rückflussdämpfung | Remarks Anmerkungen |
|--------------------------|--|---------------------------------|--|--|
| 100024112 J01024A0009 | m-f | 11 GHz | typ.: 2 GHz: -35 dB; 6 GHz: -28 dB; 11 GHz: -25 dB | Brass Telealloy, IP67 Messing Telealloy, IP67 |
| 100024113 J01024A0010 | m-f, quick-screw-type m-f, Schnellanschluss-Typ | 11 GHz | typ.: 2 GHz: -35 dB; 6 GHz: -28 dB; 11 GHz: -25 dB | Brass Telealloy Messing Telealloy |



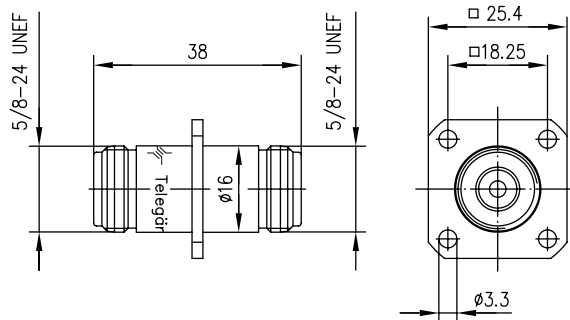
| Part No. Old Part No. | Type Ausführung | Max. Frequency Max. Frequenz | Return Loss Rückflussdämpfung | Remarks Anmerkungen |
|--------------------------|--------------------|---------------------------------|--|--------------------------------------|
| 100024114 J01024A0011 | m-f, Push-On-Type | 11 GHz | typ.: 2 GHz: -35 dB; 6 GHz: -28 dB; 11 GHz: -25 dB | Brass Telealloy Messing Telealloy |

**N Panel Adaptor
N-Einbaukupplung**

4.16



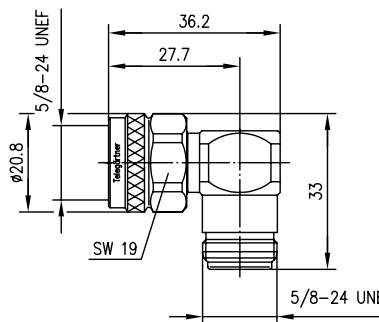
| Part No. Old Part No. | Type Ausführung | Return Loss Rückflussdämpfung | MIL-Std. MIL-Std. | Mount. dim. Einbaumaß | Remarks Anmerkungen |
|--------------------------|--------------------|--|----------------------|--------------------------|------------------------|
| 100024111 J01024A0006 | f-f | typ.: 1 GHz: -41 dB; 4 GHz: -35 dB; 10 GHz: -27 dB | UG-30/U | Z010 | IP68 |



| Part No. Old Part No. | Type Ausführung | Return Loss Rückflussdämpfung | MIL-Std. MIL-Std. | Mount. dim. Einbaumaß |
|--------------------------|--------------------|--|----------------------|--------------------------|
| 100024110 J01024A0005 | f-f | typ.: 1 GHz: -41 dB; 4 GHz: -35 dB; 11 GHz: -27 dB | UG-129/U | Z008 |

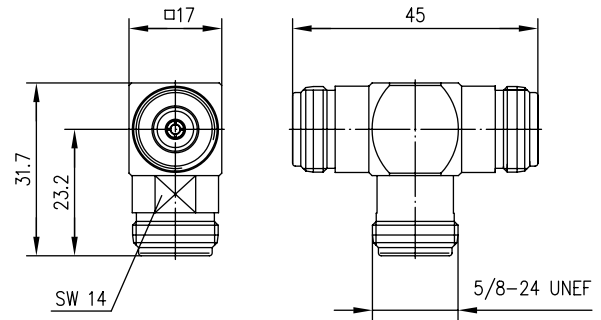
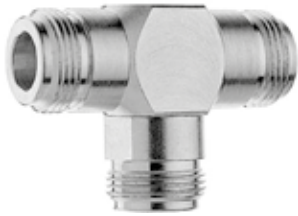
**N Angle Adaptor
N-Winkelverbindungsstück**

4.17

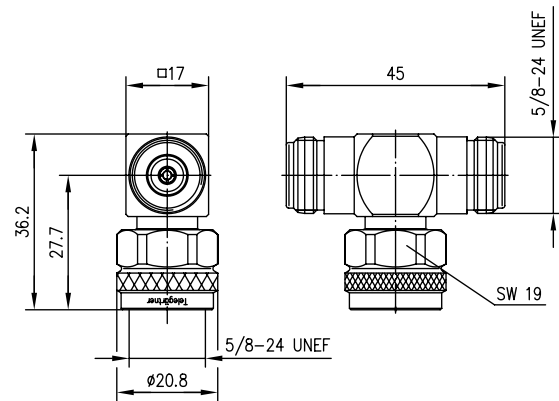


| Part No. Old Part No. | Type Ausführung | Return Loss Rückflussdämpfung | MIL-Std. MIL-Std. | Remarks Anmerkungen |
|--------------------------|--------------------|---|----------------------|------------------------|
| 100024150 J01024J1096 | m-f | typ.: 1 GHz: -31 dB; 4 GHz: -26 dB; 6 GHz: -24 dB | UG-27/U | IP67 |

4.18

N T Adaptor
N-T-Stück

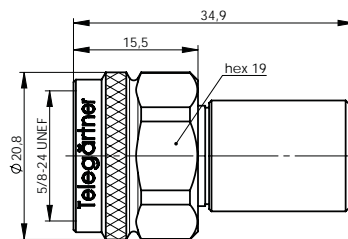
| Part No. | Type | MIL-Std. | Remarks |
|--------------|------------|----------|-------------|
| Old Part No. | Ausführung | MIL-Std. | Anmerkungen |
| 100024151 | f-f-f | UG-28/U | IP67 |
| J0102411098 | | | |



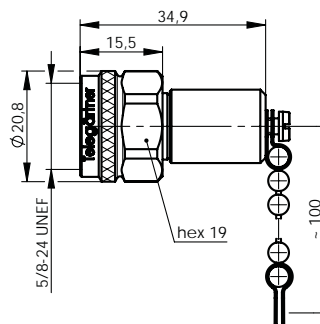
| Part No. | Type | MIL-Std. | Remarks |
|--------------|------------|----------|-------------|
| Old Part No. | Ausführung | MIL-Std. | Anmerkungen |
| 100024152 | f-m-f | UG-107/U | IP67 |
| J0102411120 | | | |

N Termination Plug
N-Abschlusswiderstand

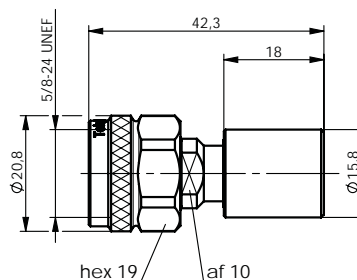
4.19



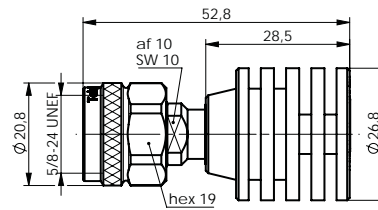
| Part No. | Type | Max. Power | Max. Frequency | Return Loss |
|--------------------------|------------|---------------|----------------|---|
| Old Part No. | Ausführung | Max. Leistung | Max. Frequenz | Rückflussdämpfung |
| 100024165 J01026A0012 | m | 1 W | 6 GHz | typ.: 1 GHz: -47 dB; 4 GHz: -26 dB; 6 GHz: -33 dB |



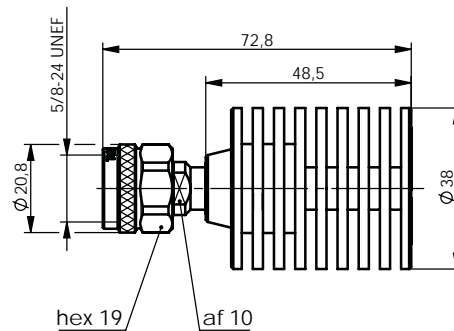
| Part No. | Type | Max. Power | Max. Frequency | Return Loss |
|--------------------------|------------|---------------|----------------|---|
| Old Part No. | Ausführung | Max. Leistung | Max. Frequenz | Rückflussdämpfung |
| 100024181 J01026B0012 | m | 1 W | 6 GHz | typ.: 1 GHz: -47 dB; 4 GHz: -36 dB; 6 GHz: -33 dB |
| 100024180 J01026B0010 | m | 2 W | 18 GHz | typ.: 1 GHz: -40 dB; 6 GHz: -30 dB; 9 GHz: -28 dB; 18 GHz: -20 dB |



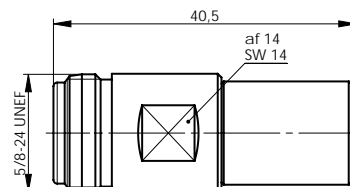
| Part No. | Type | Max. Power | Max. Frequency | Return Loss | Remarks |
|--------------------------|------------|---------------|----------------|--|-------------|
| Old Part No. | Ausführung | Max. Leistung | Max. Frequenz | Rückflussdämpfung | Anmerkungen |
| 100024178 J01026A0027 | m | 2 W | 6 GHz | typ.: 1 GHz: -35dB; 2 GHz: -29dB; 6 GHz: -20dB | IP67 |



| Part No. Old Part No. | Type Ausführung | Max. Power Max. Leistung | Max. Frequency Max. Frequenz | Return Loss Rückflussdämpfung | Remarks Anmerkungen |
|--------------------------|--------------------|-----------------------------|---------------------------------|--|------------------------|
| 100024179 J01026A0028 | m | 5 W | 6 GHz | typ.: 1 GHz: -35 dB; 2 GHz: -29 dB; 6 GHz: -20 dB | IP67 |



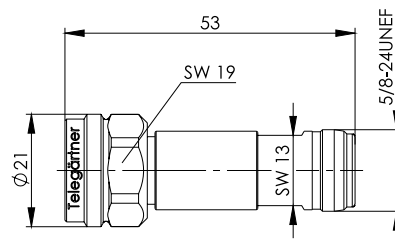
| Part No. Old Part No. | Type Ausführung | Max. Power Max. Leistung | Max. Frequency Max. Frequenz | Return Loss Rückflussdämpfung | Remarks Anmerkungen |
|--------------------------|--------------------|-----------------------------|---------------------------------|--|------------------------|
| 100024173 J01026A0022 | m | 10 W | 6 GHz | typ.: 1 GHz: -35 dB; 2 GHz: -29 dB; 6 GHz: -20 dB | IP67 |



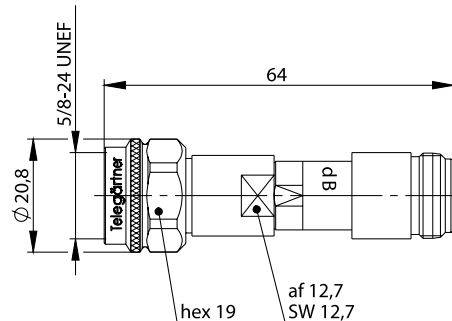
| Part No. Old Part No. | Type Ausführung | Max. Power Max. Leistung | Max. Frequency Max. Frequenz | Return Loss Rückflussdämpfung | Remarks Anmerkungen |
|--------------------------|--------------------|-----------------------------|---------------------------------|---|------------------------|
| 100024166 J01026A0013 | f | 1 W | 6 GHz | typ.: 1 GHz: -42 dB; 4 GHz: -38 dB; 6 GHz: -36 dB | |

N Attenuators
N-Dämpfungsglieder

4.20



| Part No. Old Part No. | Type Ausführung | Attenuation Dämpfung | Max. Power Max. Leistung | Max. Frequency Max. Frequenz | Return Loss Rückflussdämpfung | Remarks Anmerkungen |
|--------------------------|--------------------|-------------------------|-----------------------------|---------------------------------|--|--|
| 100024169 J01026A0018 | m-f | 3 dB | 2 W | 10 GHz | typ.: 4 GHz: -27 dB; 10 GHz: -15 dB | inner conductor gold plated Innenleiter vergoldet |
| 100024170 J01026A0019 | m-f | 6 dB | 2 W | 10 GHz | typ.: 4 GHz: -27 dB; 10 GHz: -15 dB | inner conductor gold plated Innenleiter vergoldet |
| 100024171 J01026A0020 | m-f | 10 dB | 2 W | 10 GHz | typ.: 4 GHz: -27 dB; 10 GHz: -15 dB | inner conductor gold plated Innenleiter vergoldet |
| 100024172 J01026A0021 | m-f | 20 dB | 2 W | 10 GHz | typ.: 4 GHz: -27 dB; 10 GHz: -15 dB | inner conductor gold plated Innenleiter vergoldet |



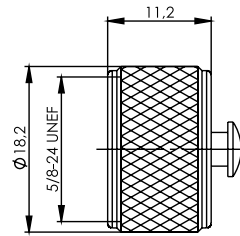
| Part No. Old Part No. | Type Ausführung | Attenuation Dämpfung | Max. Power Max. Leistung | Max. Frequency Max. Frequenz | Return Loss Rückflussdämpfung | Remarks Anmerkungen |
|--------------------------|--------------------|-------------------------|-----------------------------|---------------------------------|----------------------------------|--|
| 100024159 J01026A0006 | m-f | 3 dB | 1 W | 1 GHz | typ.: 1 GHz: -21 dB | inner conductor gold plated Innenleiter vergoldet |
| 100024160 J01026A0007 | m-f | 10 dB | 1 W | 1 GHz | typ.: 1 GHz: -21 dB | inner conductor gold plated Innenleiter vergoldet |
| 100024161 J01026A0008 | m-f | 14 dB | 1 W | 1 GHz | typ.: 1 GHz: -21 dB | inner conductor gold plated Innenleiter vergoldet |
| 100024162 J01026A0009 | m-f | 20 dB | 1 W | 1 GHz | typ.: 1 GHz: -21 dB | inner conductor gold plated Innenleiter vergoldet |

4.21

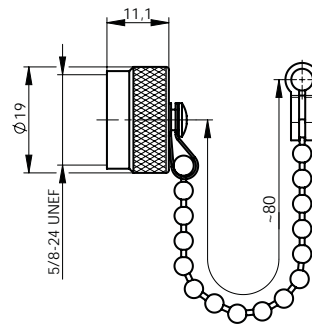
N Dust Cap N-schutzkappe



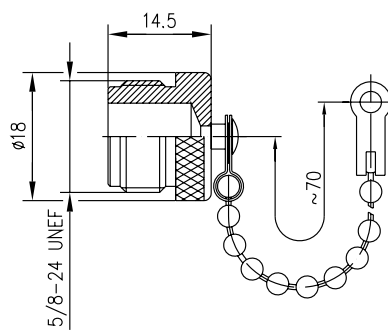
| Part No. Old Part No. | Series Serie | Remarks Anmerkungen | Colour Farbe |
|--------------------------|-----------------|------------------------|------------------|
| 100000586 B00012A0163 | N | For Jack Für Buchse | black schwarz |
| 100000563 B00012A0014 | N | For Jack Für Buchse | red rot |



| Part No. Old Part No. | Remarks Anmerkungen |
|--------------------------|---|
| 100021260 H00010A1121 | without chain for N jack, IP67 ohne Kette für N Buchse, IP67 |



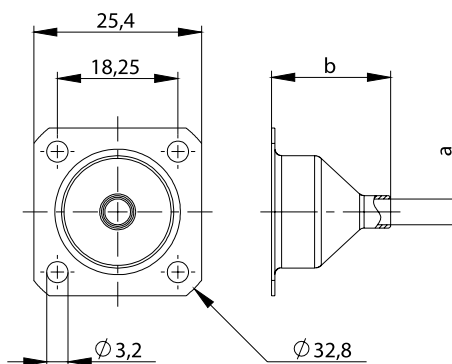
| Part No. Old Part No. | Remarks Anmerkungen | MIL-Std. MIL-Std. |
|--------------------------|---|----------------------|
| 100021261 H00010A1122 | with chain for N and UHF jack, IP67 mit Kette für N und UHF Buchse, IP67 | MX-913/U |



| Part No. | Remarks |
|-------------|--------------------------|
| 100021257 | with chain, for N plug |
| H00010A0000 | mit Kette, für N-Stecker |

N Hood
N-Abschirmkappe

4.22



| Part No. | Dimensions | MIL-Std. |
|-------------|--------------|----------|
| 100020375 | a=ø3.9, b=18 | UG-177/U |
| C05000B0654 | | |
| 100020376 | a=ø8.7, b=18 | UG-106/U |
| C05000B0655 | | |

N Torque Wrench
N Drehmomentschlüssel

4.23

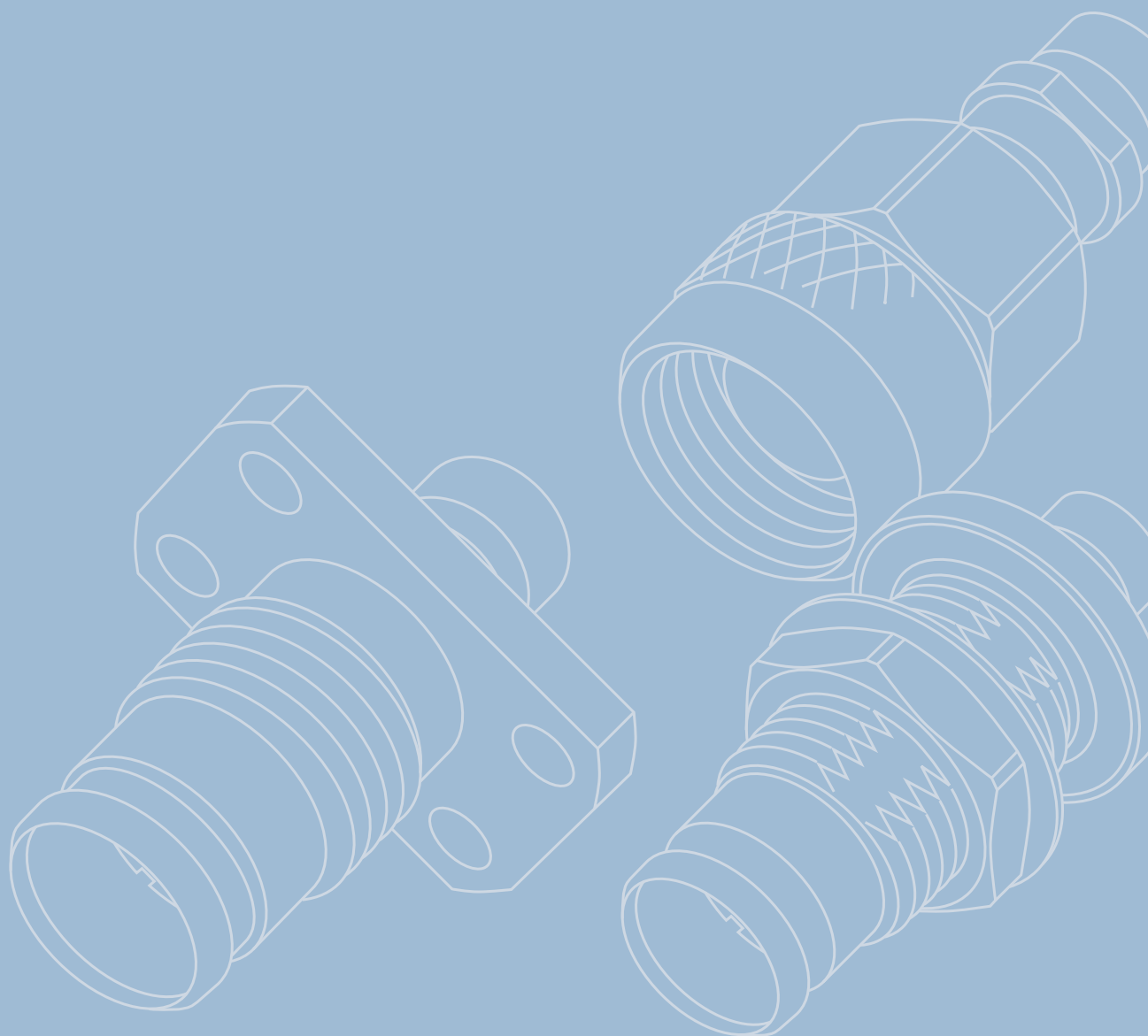


| Part No. | Series | Remarks |
|-------------|--------|------------------------------|
| 100025824 | N | Torque value 5 Nm; AF 19 |
| N00050A0017 | | With Calibration Certificate |
| | | Drehmoment: 5 Nm; SW 19 |
| | | Mit Kalibrierzertifikat |

5

1.5-3.5

1.5-3.5



1.5-3.5

1.5-3.5



| | | | | | |
|-----|-----------------------------------|-----|-----|--|-----|
| 5.1 | 1.5-3.5 Straight Plug..... | 148 | 5.1 | 1.5-3.5 Kabelstecker..... | 148 |
| 5.2 | 1.5-3.5 Straight Plug Crimp..... | 149 | 5.2 | 1.5-3.5 Kabelstecker Crimp..... | 149 |
| 5.3 | 1.5-3.5 Angle Plug..... | 150 | 5.3 | 1.5-3.5 Kabelwinkelstecker..... | 150 |
| 5.4 | 1.5-3.5 Straight Jack..... | 151 | 5.4 | 1.5-3.5 Kabelbuchse..... | 151 |
| 5.5 | 1.5-3.5 Bulkhead Jack..... | 151 | 5.5 | 1.5-3.5 Kabeleinbaubuchse..... | 151 |
| 5.6 | 1.5-3.5 Panel Jack..... | 153 | 5.6 | 1.5-3.5 Kabeleinbaubuchse mit Flansch..... | 153 |
| 5.7 | 1.5-3.5 Adaptor / Port Saver..... | 153 | 5.7 | 1.5-3.5 Kupplung / Port Saver..... | 153 |
| 5.8 | 1.5-3.5 Bulkhead Adaptor..... | 154 | 5.8 | 1.5-3.5 Einbaukupplung..... | 154 |

The 1.5-3.5 series enables a robust and PIM stable design in the smallest space. The space requirements for a typical 4 hole flange jack are only either 15 x 9.7 mm or 12.7 x 12.7 mm. Therefore the 1.5-3.5, based on the SMA form factor, requires around 47% less space than the 2.2-5 series and 75 % less space than the 4.3-10 series. Hand in hand with the size and material reduction, there is also a cost and weight reduction, meaning this series is ideal for small cell applications. Despite the small size, low loss cables up to 1/4" can be used.

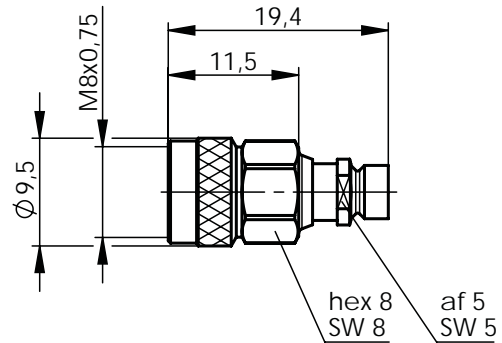
Mit der Serie 1.5-3.5 wird robustes und PIM-stabiles Design auf engstem Raum realisiert. Der Platzbedarf einer typischen Flanschbuchse mit 4 Befestigungslöchern beträgt lediglich 15 x 9,7 mm oder 12,7 x 12,7 mm. Damit benötigt die auf dem SMA-Formfaktor basierende Serie 1.5-3.5 ca. 47 % weniger Platz als die Serie 2.2-5 und 75 % weniger Platz als die Serie 4.3-10. Parallel zur Verringerung der Größe und des Materialverbrauchs sinken auch die Kosten und das Gewicht. Damit ist diese Serie ideal für Small Cell-Anwendungen. Trotz der geringen Baugröße können dämpfungsarme Kabel bis 1/4" problemlos eingesetzt werden.

| | | |
|---|----------|----------------------------------|
| Mechanical Characteristics | | Mechanische Eigenschaften |
| Recommended coupling torque | 1.5 Nm | Empfohlenes Kupplungsdrehmoment |
| Durability | >100 | Lebensdauer |
| Material: gaskets | Silicone | Werkstoff: Dichtungen |
| Material: insulators | PTFE | Werkstoff: Isolierteile |
| Material: spring contacts | CuBe2 | Werkstoff: Federnde Kontaktteile |
| Material: other metal parts | Brass | Werkstoff: Sonstige Metallteile |
| Finish: Outer conductor | Cu2Ag3 | Oberfläche: Außenleiter |
| Finish: Inner conductor | Cu2Ag3 | Oberfläche: Innenleiter |
| Finish: Other metal parts | CuSnZn3 | Oberfläche: Sonstige Metallteile |

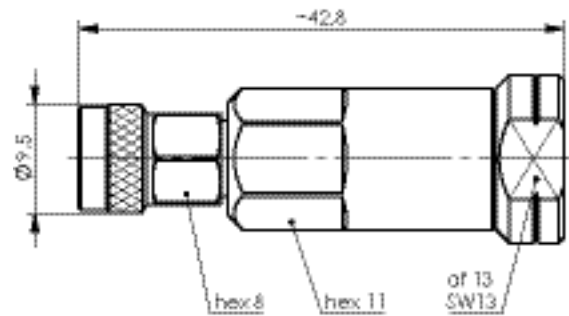
| | | |
|--|----------|---|
| Climatic Characteristics | | Thermische und Klimatische Eigenschaften |
| Tested / classified in accordance with DIN IEC 60068-1 | 40/85/21 | Prüfklasse nach DIN IEC 60068-1 |

| | | |
|---|--|----------------------------------|
| Electrical Characteristics | | Elektrische Eigenschaften |
| Passive intermodulation | <-160 dBc @ 2 x 20 Watt | Passive Intermodulation |
| Power | 100 W @ 2 GHz @ 85°C | Leistungsübertragung |
| Return loss | 1 GHz - 32dB; 2 GHz - 30dB; 6 GHz - 28dB | Rückflußdämpfung |
| Working voltage | 330 Veff / 50Hz | Betriebsspannung |
| Frequency range up to | bis 6GHz (Standard), 30 GHz (Sonderausführung) | Frequenzbereich bis |
| Voltage proof | 1,0 kVeff / 50 Hz | Spannungsfestigkeit |
| Impedance | 50 Ω | Wellenwiderstand |

5.1

1.5-3.5 Straight Plug
1.5-3.5 Kabelstecker

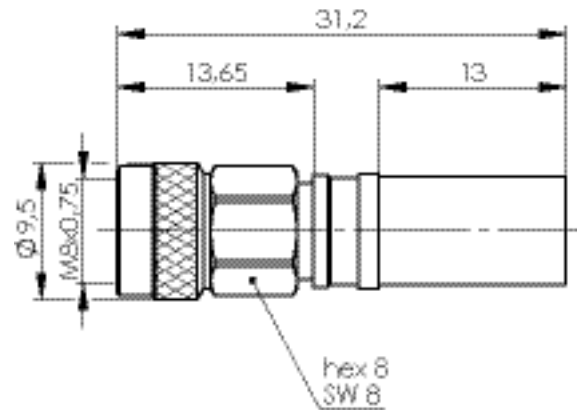
| Part No. Old Part No. | Cable group; cable Kabelgruppe; Kabel | Type Typ | Assembly Montage | Remarks Anmerkungen |
|--------------------------|--|----------------|---------------------|--------------------------|
| 100025550 J01480A0001 | G10 (UT-141) | Screw Type | C38 | solder/solder löt/löt |
| 100025555 J01480A3001 | G10 (UT-141) | Push Pull Type | C38 | solder/solder löt/löt |



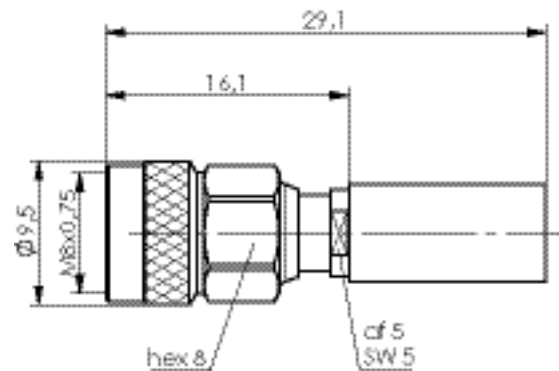
| Part No. Old Part No. | Cable group; cable Kabelgruppe; Kabel | Type Typ | Assembly Montage | Remarks Anmerkungen |
|--------------------------|--|-------------|---------------------|--|
| 100033262 J01480A0008 | G20 (1/4" Flex) | Screw Type | E13 | clamp/clamp; IP67 klemm/klemm; IP67 |

1.5-3.5 Straight Plug Crimp
1.5-3.5 Kabelstecker Crimp

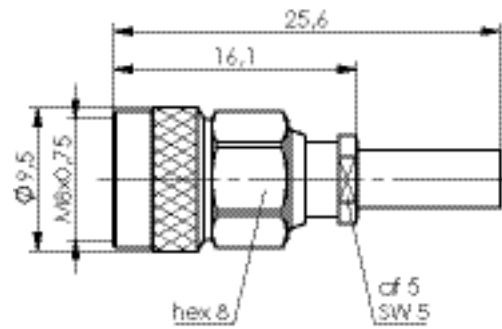
5.2



| Part No. Old Part No. | Cable group; cable Kabelgruppe; Kabel | Type Typ | Assembly Montage | Remarks Anmerkungen |
|--------------------------|--|----------------|---------------------|------------------------|
| 100025695 J01480A0007 | G30 (1.5/3.8) | Screw Type | C5631 | crimp/crimp |
| 100025696 J01480A3007 | G30 (1.5/3.8) | Push-Pull Type | C5631 | crimp/crimp |

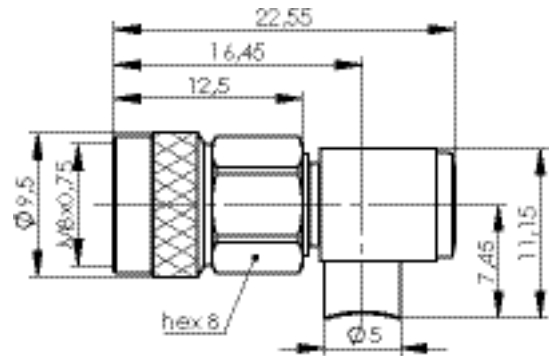


| Part No. Old Part No. | Cable group; cable Kabelgruppe; Kabel | Type Typ | Assembly Montage | Remarks Anmerkungen |
|--------------------------|--|----------------|---------------------|------------------------|
| 100033466 J01480A0012 | G1 (RG-58C/U) | Screw Type | C5705 | crimp/crimp |
| 100033528 J01480A3012 | G1 (RG-58C/U) | Push Pull Type | C5705 | crimp/crimp |



| Part No. Old Part No. | Cable group; cable Kabelgruppe; Kabel | Type Typ | Assembly Montage | Remarks Anmerkungen |
|--------------------------|--|----------------|---------------------|------------------------|
| 100033477 J01480A0013 | G7 (RG-316/U) | Screw Type | C5903 | löt/crimp |
| 100033464 J01480A3013 | G7 (RG-316/U) | Push Pull Type | C5903 | löt/crimp |

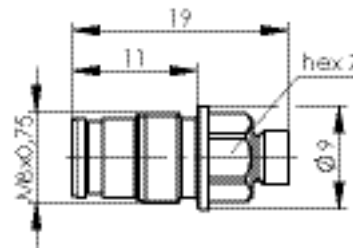
1.5-3.5 Angle Plug 1.5-3.5 Kabelwinkelstecker



| Part No. Old Part No. | Cable group; cable Kabelgruppe; Kabel | Type Typ | Assembly Montage | Remarks Anmerkungen |
|--------------------------|--|----------------|---------------------|--------------------------------------|
| 100025554 J01480A0005 | G10 (UT-141) | Screw Type | C43 | solder/solder, IP68 löt/löt, IP68 |
| 100025558 J01480A3005 | G10 (UT-141) | Push-Pull Type | C43 | solder/solder IP68 löt/löt IP68 |

1.5-3.5 Straight Jack
1.5-3.5 Kabelbuchse

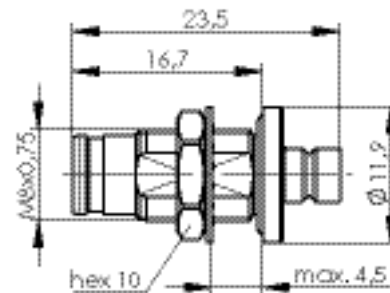
5.4



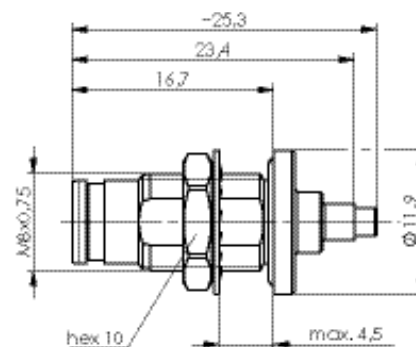
| Part No. Old Part No. | Cable group; cable Kabelgruppe; Kabel | Assembly Montage | Remarks Anmerkungen |
|--------------------------|--|---------------------|--------------------------|
| 100025566 J01481A0007 | G11 (UT-85) | C40 | solder/solder löt/löt |
| 100025562 J01481A0003 | G10 (UT-141) | C39 | solder/solder löt/löt |

1.5-3.5 Bulkhead Jack
1.5-3.5 Kabeleinbaubuchse

5.5

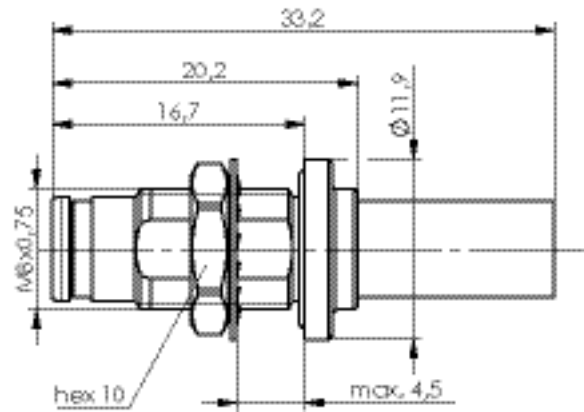


| Part No. Old Part No. | Cable group; cable Kabelgruppe; Kabel | Assembly Montage | Mount. dim. Einbaumaß | Remarks Anmerkungen |
|--------------------------|--|---------------------|--------------------------|--------------------------|
| 100025565 J01481A0006 | G11 (UT-85) | C40 | Z173 | solder/solder löt/löt |
| 100025561 J01481A0002 | G10 (UT-141) | C39 | Z173 | solder/solder löt/löt |

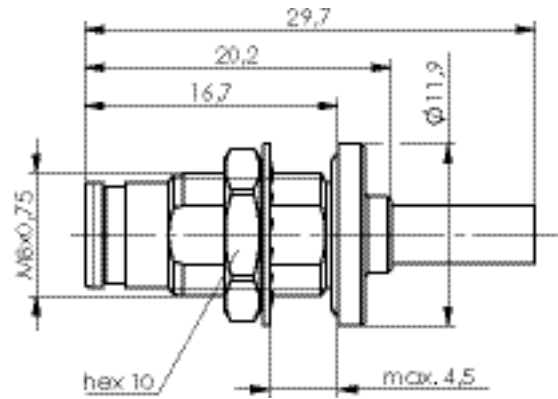


| Part No. Old Part No. | Cable group; cable Kabelgruppe; Kabel | Assembly Montage | Mount. dim. Einbaumaß | Remarks Anmerkungen |
|--------------------------|--|---------------------|--------------------------|--------------------------|
| 100033467 J01481A0012 | G43 (0.24/0.68) | C6013 | Z173 | solder/solder löt/löt |

1.5-3.5 1.5-3.5



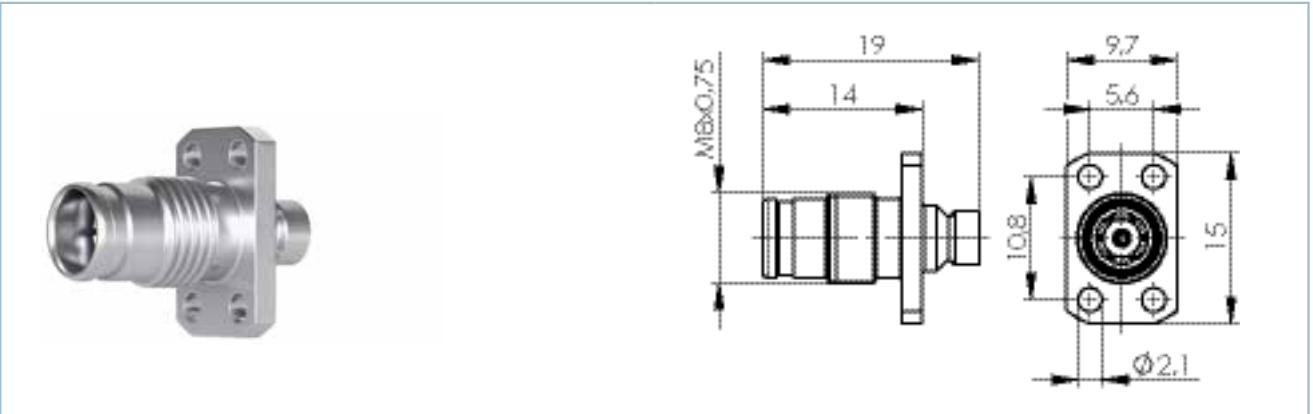
| Part No. Old Part No. | Cable group; cable Kabelgruppe; Kabel | Assembly Montage | Mount. dim. Einbaumaß | Remarks Anmerkungen |
|--------------------------|--|---------------------|--------------------------|---------------------------|
| 100033482 J01481A0013 | G1 (RG-58C/U) | C5805 | Z173 | solder/crimp löt/crimp |



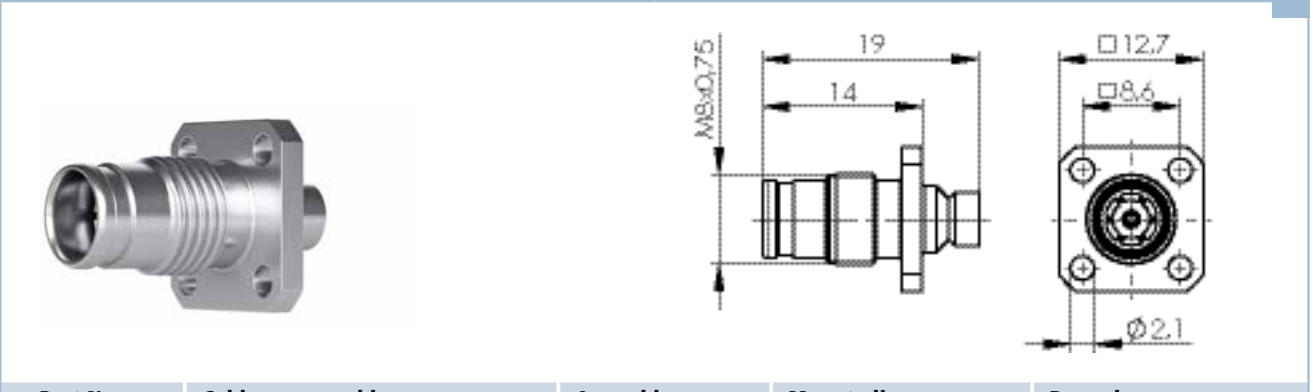
| Part No. Old Part No. | Cable group; cable Kabelgruppe; Kabel | Assembly Montage | Mount. dim. Einbaumaß | Remarks Anmerkungen |
|--------------------------|--|---------------------|--------------------------|---------------------------|
| 100033488 J01481A0014 | G7 (RG-316/U) | C5803 | Z173 | solder/crimp löt/crimp |

1.5-3.5 Panel Jack
1.5-3.5 Kabeleinbaubuchse mit Flansch

5.6



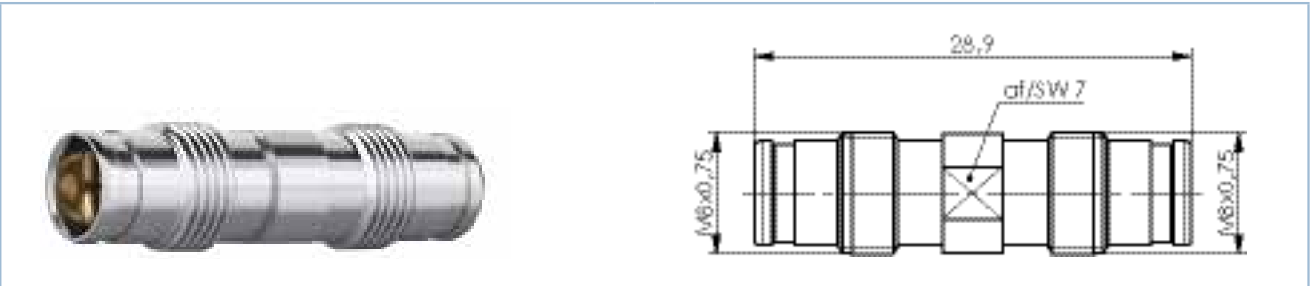
| Part No. Old Part No. | Cable group; cable Kabelgruppe; Kabel | Assembly Montage | Mount. dim. Einbaumaß | Remarks Anmerkungen |
|--------------------------|--|---------------------|--------------------------|--------------------------|
| 100025564 J01481A0005 | G11 (UT-85) | C40 | Z175 | solder/solder löt/löt |
| 100025560 J01481A0001 | G10 (UT-141) | C39 | Z175 | solder/solder löt/löt |



| Part No. Old Part No. | Cable group; cable Kabelgruppe; Kabel | Assembly Montage | Mount. dim. Einbaumaß | Remarks Anmerkungen |
|--------------------------|--|---------------------|--------------------------|--------------------------|
| 100025563 J01481A0004 | G11 (UT-85) | C40 | Z174 | solder/solder löt/löt |
| 100025559 J01481A0000 | G10 (UT-141) | C39 | Z174 | solder/solder löt/löt |

1.5-3.5 Adaptor / Port Saver
1.5-3.5 Kupplung / Port Saver

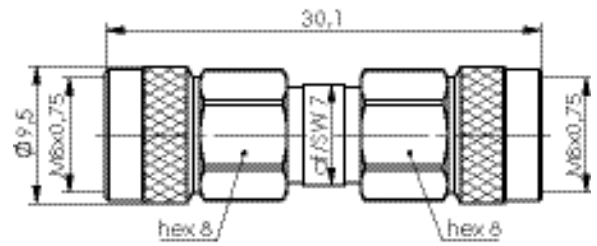
5.7



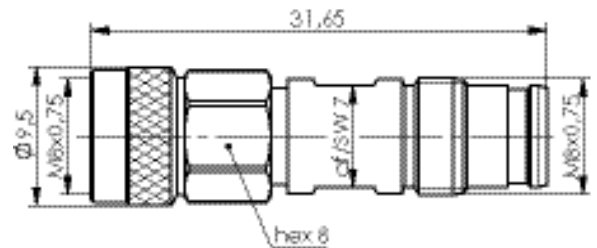
| Part No. Old Part No. | Remarks Anmerkungen | Return Loss Rückflussdämpfung |
|--------------------------|------------------------|---|
| 100025567 J01482A0000 | f-f Bu-Bu | typ.: 1 GHz: -32 dB, 2 GHz: -30 dB, 6 GHz: -28 dB |

1.5-3.5

1.5-3.5



| Part No. Old Part No. | Remarks Anmerkungen | Return Loss Rückflussdämpfung | Type Typ |
|--------------------------|------------------------|---|---|
| 100025569 J01482A0002 | m-m Sti-Sti | typ.: 1 GHz: -32 dB, 2 GHz: -30 dB, 6 GHz: -28 dB | Screw Type to Screw Type Screw Type auf Screw Type |

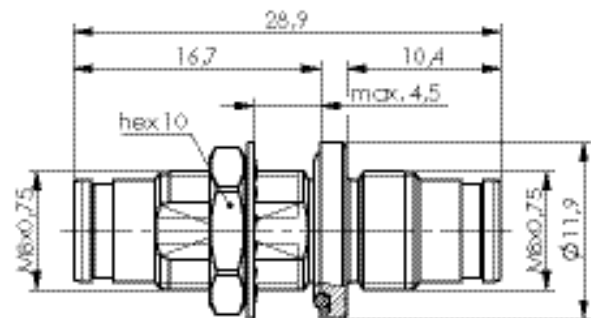


| Part No. Old Part No. | Type Ausführung | Return Loss Rückflussdämpfung | Type Typ |
|--------------------------|--------------------|------------------------------------|-------------|
| 100025570 J01482A0004 | mS-f | typ.: 1 GHz: -34 dB; 4 GHz: -29 dB | Screw Type |

5.8

1.5-3.5 Bulkhead Adaptor

1.5-3.5 Einbaukupplung

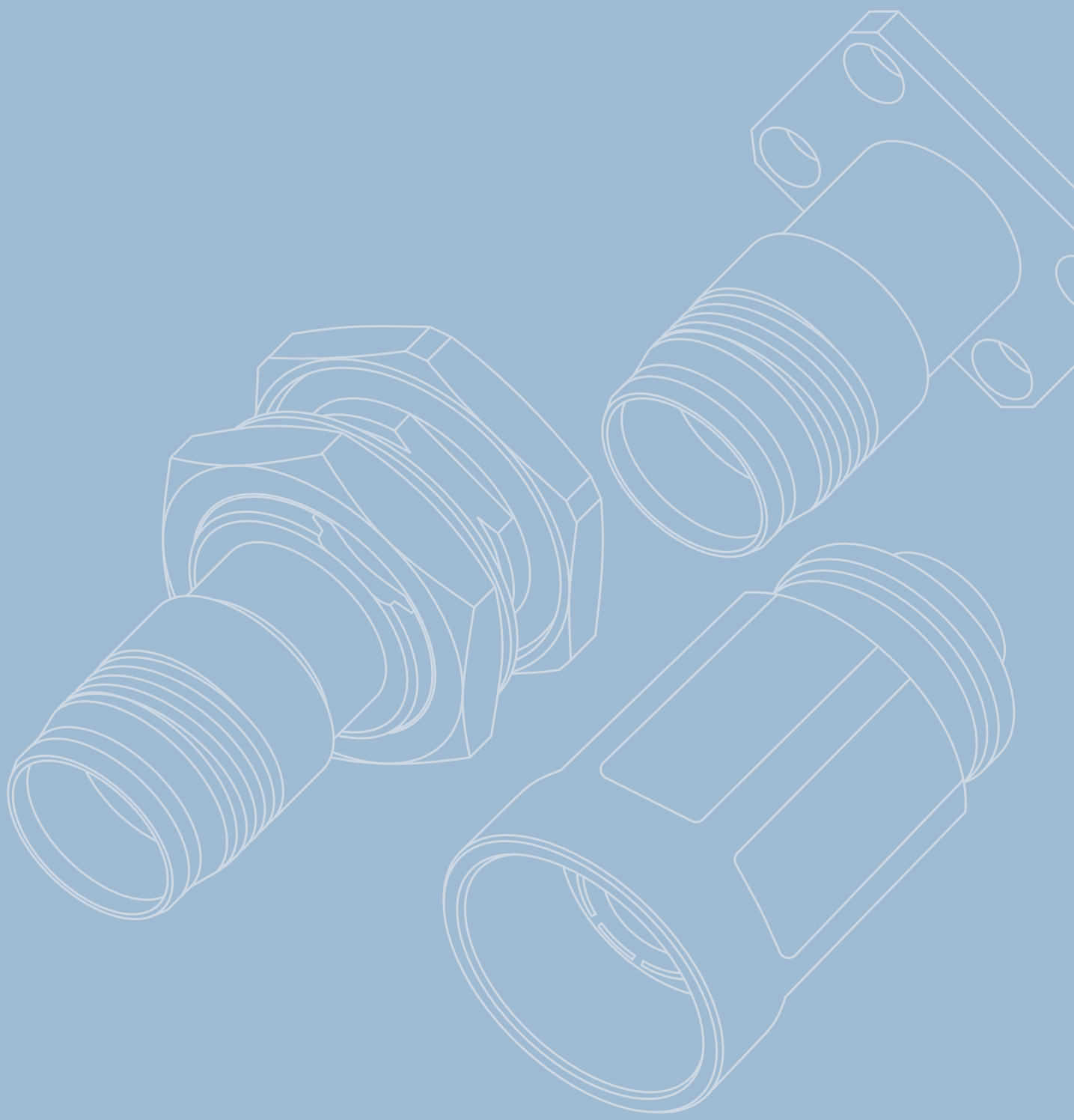


| Part No. Old Part No. | Remarks Anmerkungen | Return Loss Rückflussdämpfung | Mount. dim. Einbaumaß |
|--------------------------|------------------------|---|--------------------------|
| 100025568 J01482A0001 | f-f Bu-Bu | typ.: 1 GHz: -32 dB, 2 GHz: -30 dB, 6 GHz: -28 dB | Z173 |

6

NEX10[®]

NEX10[®]



6

NEX10® NEX10®



| | | | | | |
|-----|------------------------------|-----|-----|--------------------------------------|-----|
| 6.1 | NEX10® Straight Plug..... | 158 | 6.1 | NEX10® Kabelstecker..... | 158 |
| 6.2 | NEX10® Angle Plug..... | 158 | 6.2 | NEX10® Kabelwinkelstecker..... | 158 |
| 6.3 | NEX10® Straight Jack..... | 159 | 6.3 | NEX10® Kabelbuchse..... | 159 |
| 6.4 | NEX10® Bulkhead Jack..... | 159 | 6.4 | NEX10® Kabeleinbaubuchse..... | 159 |
| 6.5 | NEX10® Panel Jack..... | 160 | 6.5 | NEX10® Kabeleinbaubuchse m. Fl. | 160 |
| 6.6 | NEX10® Adapter..... | 160 | 6.6 | NEX10® Kupplung..... | 160 |
| 6.7 | NEX10® Bulkhead Adaptor..... | 161 | 6.7 | NEX10® Einbaukupplung..... | 161 |
| 6.8 | NEX10® Angle Adaptor..... | 161 | 6.8 | NEX10® Winkelkupplung..... | 161 |

Die NEX10® Serie

Moderne Mobilfunknetze müssen immer höhere Datenraten für immer anspruchsvollere Dienste übertragen. Diese Entwicklung wird durch 5G, die neue Generation des Mobilfunks, noch weiter beschleunigt.

Das neue NEX10® Steckverbinder-System* wurde entwickelt, um die existierenden und zukünftigen Anforderungen von Small Cell Mobilfunknetzen gerecht zu werden.

Das NEX10® Steckgesicht bietet ausgezeichnete PIM Werte in einem robusten Design und kompakter Größe.

*Produziert unter Lizenz

The NEX10® Series

Ever-increasing amounts of data have made further developments of global mobile networks essential. Above all, the development of 5G – the next generation of mobile communications – is creating new and more diverse tasks for the mobile communications industry.

The new NEX10® connector system* was developed to meet the existing and future demands of these upcoming small cell mobile networks. The NEX10® interface offers excellent PIM performance in a robust design and compact size.

*Produced under license

Mechanical Characteristics Mechanische Eigenschaften

| | | |
|-----------------------------------|----------------|----------------------------------|
| Recommended coupling torque | 1.5 Nm | Empfohlenes Kupplungsdrehmoment |
| Durability | ≥ 100 | Steckzyklen |
| Material: gaskets | Silicone | Werkstoff: Dichtungen |
| Material: insulators | PTFE | Werkstoff: Isolierung |
| Material: spring contacts | CuBe2 | Werkstoff: Federnde Kontaktteile |
| Material: other metal parts | Brass | Werkstoff: Sonstige Metallteile |
| Material: outer conductor | Brass | Werkstoff: Außenleiter |
| Finish: Outer conductor | Cu2Ag5 | Oberfläche: Außenleiter |
| Finish: Inner conductor | Cu2Ag3 | Oberfläche: Innenleiter |
| Finish: Other metal parts | CuSnZn3 | Oberfläche: Sonstige Metallteile |

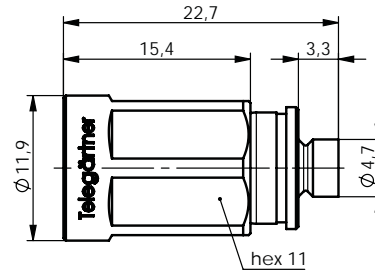
Climatic Characteristics Thermische und Klimatische Eigenschaften

| | |
|--|---------------------------------|
| Tested / classified in accordance with DIN IEC 60068-1 | Prüfklasse nach DIN IEC 60068-1 |
|--|---------------------------------|

Electrical Characteristics Elektrische Eigenschaften

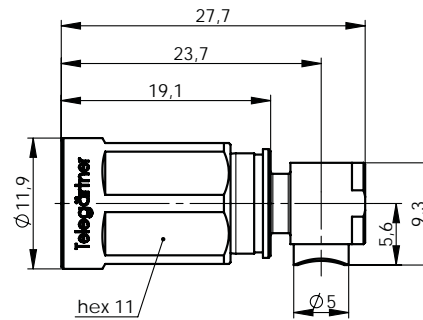
| | | |
|-------------------------------|---|-------------------------|
| Passive intermodulation | -166 dBc @ 2 x 43 dBm | Passive Intermodulation |
| Power | 100 W @ 2 GHz @ 85°C | Leistungsübertragung |
| Return loss | 4 GHz -36 dB; 6 GHz - 34 dB; 10 GHz -30 dB; 20 GHz -20 dB | Rückflußdämpfung |
| Working voltage | ≤ 1.0 kVeff/50 Hz | Betriebsspannung |
| Frequency range up to | Up to 6 GHz (Standard), Up to 20 GHz (Special Version) | Frequenzbereich bis |
| Voltage proof | ≤ 1.5 kVeff/50Hz | Spannungsfestigkeit |
| Impedance | 50 Ω | Wellenwiderstand |

6.1

NEX10® Straight Plug
NEX10® Kabelstecker


| Part No. Old Part No. | Cable group; cable Kabelgruppe; Kabel | Type Typ | Assembly Montage | Remarks Anmerkungen |
|--------------------------|--|----------------|---------------------|--------------------------------------|
| 100025575 J01490A0000 | G11 (UT-85) | Screw Type | C46 | solder/solder, IP68 löt/löt, IP68 |
| 100025580 J01490A3000 | G11 (UT-85) | Push Pull Type | C46 | solder/solder, IP68 löt/löt, IP68 |
| 100025576 J01490A0001 | G10 (UT-141) | Screw Type | C45 | solder/solder, IP68 löt/löt, IP68 |
| 100025581 J01490A3001 | G10 (UT-141) | Push Pull Type | C45 | solder/solder, IP68 löt/löt, IP68 |

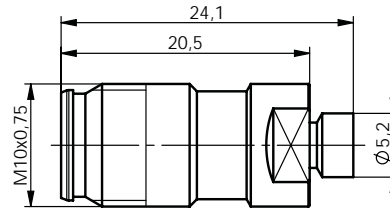
6.2

NEX10® Angle Plug
NEX10® Kabelwinkelstecker


| Part No. Old Part No. | Cable group; cable Kabelgruppe; Kabel | Type Typ | Assembly Montage | Remarks Anmerkungen |
|--------------------------|--|----------------|---------------------|--------------------------------------|
| 100025579 J01490A0006 | G10 (UT-141) | Screw Type | C47 | solder/solder, IP68 löt/löt, IP68 |
| 100025584 J01490A3006 | G10 (UT-141) | Push Pull Type | C47 | solder/solder, IP68 löt/löt, IP68 |

NEX10® Straight Jack
NEX10® Kabelbuchse

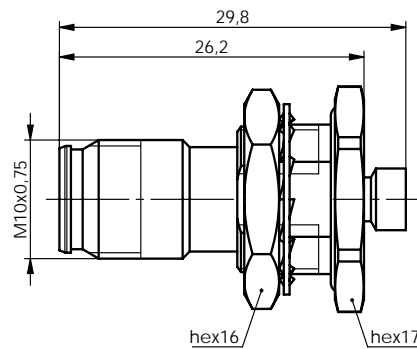
6.3



| Part No. Old Part No. | Cable group; cable Kabelgruppe; Kabel | Assembly Montage | Remarks Anmerkungen |
|--------------------------|--|---------------------|--------------------------------------|
| 100025585 J01491A0000 | G11 (UT-85) | C46 | solder/solder, IP68 löt/löt; IP68 |
| 100025586 J01491A0001 | G10 (UT-141) | C45 | solder/solder, IP68 löt/löt; IP68 |

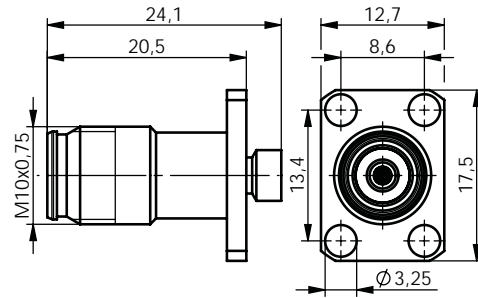
NEX10® Bulkhead Jack
NEX10® Kabeleinbaubuchse

6.4

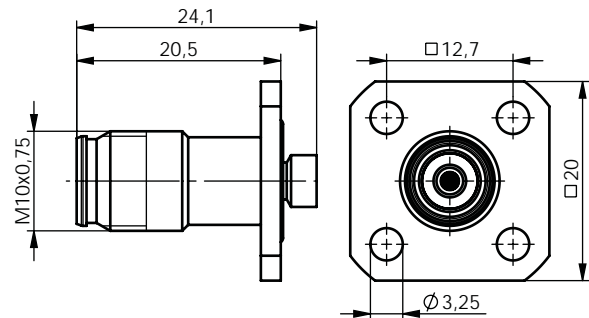


| Part No. Old Part No. | Cable group; cable Kabelgruppe; Kabel | Assembly Montage | Mount. dim. Einbaumaß | Remarks Anmerkungen |
|--------------------------|--|---------------------|--------------------------|--------------------------------------|
| 100025589 J01491A0006 | G11 (UT-85) | C46 | Z004 | solder/solder, IP68 löt/löt; IP68 |
| 100025590 J01491A0007 | G10 (UT-141) | C45 | Z004 | solder/solder, IP68 löt/löt; IP68 |

6.5

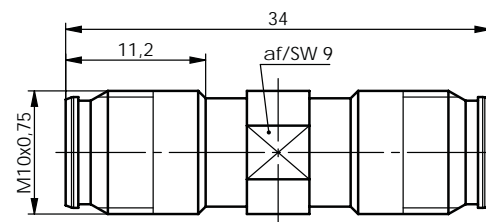
NEX10® Panel Jack
NEX10® Kabeleinbaubuchse m. Fl.


| Part No. Old Part No. | Cable group; cable Kabelgruppe; Kabel | Assembly Montage | Mount. dim. Einbaumaß | Remarks Anmerkungen |
|--------------------------|--|---------------------|--------------------------|--------------------------------------|
| 100025587 J01491A0003 | G11 (UT-85) | C46 | Z178 | solder/solder, IP68 löt/löt; IP68 |
| 100025588 J01491A0004 | G10 (UT-141) | C45 | Z178 | solder/solder, IP68 löt/löt; IP68 |

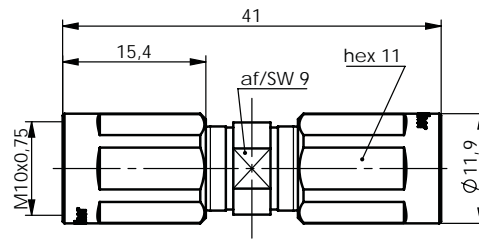


| Part No. Old Part No. | Cable group; cable Kabelgruppe; Kabel | Assembly Montage | Mount. dim. Einbaumaß | Remarks Anmerkungen |
|--------------------------|--|---------------------|--------------------------|--------------------------------------|
| 100032937 J01491A0010 | G11 (UT-85) | C46 | Z179 | solder/solder, IP68 löt/löt; IP68 |
| 100032936 J01491A0009 | G10 (UT-141) | C45 | Z179 | solder/solder, IP68 löt/löt; IP68 |

6.6

NEX10® Adapter
NEX10® Kupplung


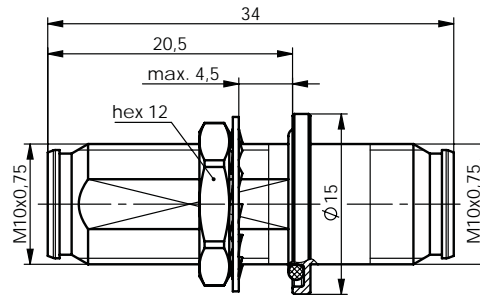
| Part No. Old Part No. | Remarks Anmerkungen | Return Loss Rückflussdämpfung |
|--------------------------|------------------------|---|
| 100025591 J01492A0000 | f-f Bu-Bu | Typ.: 2 GHz: -38 dB, 4 GHz: -34 dB, 6 GHz: -30 dB |



| Part No. Old Part No. | Remarks Anmerkungen | Type Type | Return Loss Rückflussdämpfung |
|--------------------------|------------------------|-------------------------|---|
| 100025593 J01492A0002 | m-m Sti-Sti | Screw Type - Screw Type | Typ.: 2 GHz: -38 dB, 4 GHz: -34 dB, 6 GHz: -30 dB |

NEX10® Bulkhead Adaptor
NEX10® Einbaukupplung

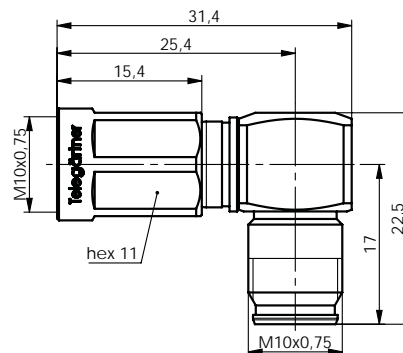
6.7



| Part No. Old Part No. | Remarks Anmerkungen | Mount. dim. Einbaumaß | Return Loss Rückflussdämpfung |
|--------------------------|------------------------|--------------------------|---|
| 100025592 J01492A0001 | f-f Bu-Bu | Z180 | Typ.: 2 GHz: -38 dB, 4 GHz: -34 dB, 6 GHz: -30 dB |

NEX10® Angle Adaptor
NEX10® Winkelkupplung

6.8

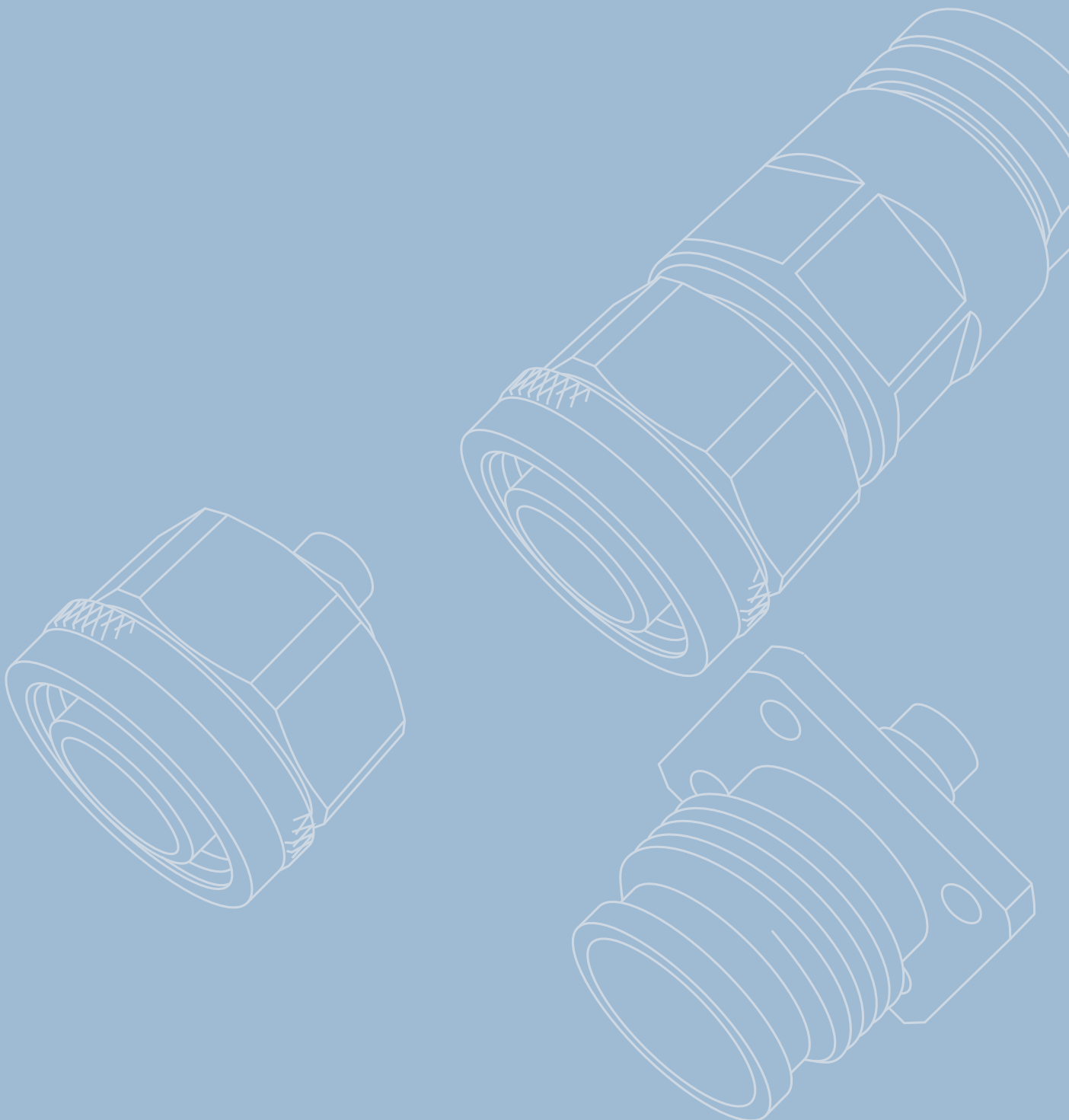


| Part No. Old Part No. | Remarks Anmerkungen | Type Type | Return Loss Rückflussdämpfung |
|--------------------------|------------------------|--------------|---|
| 100025594 J01492A0003 | m-f Sti-Bu | Screw Type | Typ.: 2 GHz: -36 dB, 4 GHz: -32 dB, 6 GHz: -26 dB |

7

2.2-5

2.2-5



2.2-5

2.2-5



| | | | | | |
|-----|---------------------------------|-----|-----|--|-----|
| 7.1 | 2.2-5 Straight Plug..... | 168 | 7.1 | 2.2-5 Kabelstecker..... | 168 |
| 7.2 | 2.2-5 Angle Plug..... | 170 | 7.2 | 2.2-5 Kabelwinkelstecker..... | 170 |
| 7.3 | 2.2-5 Straight Jack..... | 171 | 7.3 | 2.2-5 Kabelbuchse..... | 171 |
| 7.4 | 2.2-5 Bulkhead Jack..... | 171 | 7.4 | 2.2-5 Kabeleinbaubuchse..... | 171 |
| 7.4 | 2.2-5 Bulkhead Jack..... | 171 | 7.4 | 2.2-5 Kabeleinbaubuchse..... | 171 |
| 7.5 | 2.2-5 Panel Jack..... | 172 | 7.5 | 2.2-5 Kabeleinbaubuchse mit Flansch..... | 172 |
| 7.6 | 2.2-5 Adaptor / Port Saver..... | 173 | 7.6 | 2.2-5 Kupplung / Port Saver..... | 173 |
| 7.7 | 2.2-5 Bulkhead Adaptor..... | 174 | 7.7 | 2.2-5 Einbaukupplung..... | 174 |
| 7.8 | 2.2-5 Termination Plug..... | 174 | 7.8 | 2.2-5 Abschlusswiderstand..... | 174 |

The 2.2-5 series enables a robust and PIM stable design in the smallest space. The space requirements for a typical 4 hole flange jack are only 17.4 x 17.4 mm. This is the same as the usual mounting surface for the TNC series. Therefore the 2.2-5 requires around 53 % less space than the 4.3-10 series and 70 % less space than the 7-16 series. Hand in hand with the size and material reduction, there is also a cost and weight reduction, meaning this series is ideal for small cell applications. Despite the small size, relatively thick and therefore low loss cables up to 1/2" can be used.

Die 2.2-5 Steckverbinderserie ermöglicht robuste und kompakte Installationen auf kleinstem Raum. Die erforderlichen Einbaumaße für eine typische Flanschbuchse mit 4 Befestigungslöchern beträgt nur 17,4 x 17,4 mm. Dies entspricht den üblichen Einbaumaßen der TNC-Serie. Somit benötigen die 2.2-5-Stecker ca. 53% weniger Platz als die Stecker der Serie 4.3-10 und sogar 70% weniger Platz als die der Serie 7-16. Parallel zur Verringerung der Größe und des Materialverbrauchs sinken auch die Kosten und das Gewicht, so dass diese Serie ideal für kleine Anwendungen ist. Trotz der geringen Baugröße können relativ dicke und daher verlustarme Kabel (bis 1/2" Wellmantelkabel) verwendet werden.

| | |
|---|---|
| Mechanical Characteristics | Mechanische Eigenschaften |
| Recommended coupling torque | 3 Nm Empfohlenes Kupplungsdrehmoment |
| Life | ≥ 100 Steckzyklen |
| Material: gaskets | Silicone Werkstoff: Dichtungen |
| Material: insulators | PTFE Werkstoff: Isolierteile |
| Material: spring contacts | CuBe2Pb; Copper Alloy; CuSn6 Werkstoff: Federnde Kontaktteile |
| Material: other metal parts | CuZn39Pb3 Werkstoff: Sonstige Metallteile |
| Material: outer conductor | CuZn39Pb3 Werkstoff: Außenleiter |
| Material: inner conductor | CuZn39Pb3; Copper Alloy Werkstoff: Innenleiter |
| Finish: Outer conductor | Cu2Ag3; Cu2Ag5; CuSnZn3; CuSnZn3Ag2 Oberfläche: Außenleiter |
| Finish: Inner conductor | Cu2Ag5; NiP4Au0.1 Oberfläche: Innenleiter |
| Finish: Other metal parts..... | CuSnZn3; Cu2Ni5..... Oberfläche: Sonstige Metallteile |
| Climatic Characteristics | Thermische und Klimatische Eigenschaften |
| Operating temperature in °C..... | -40° C...85° C Betriebstemperatur in °C |
| Electrical Characteristics | Elektrische Eigenschaften |
| Power | 250W @ 40 °C/150W @ 85 °C (2 GHz) Leistungsübertragung |
| Passive intermodulation | -166 dBc @ 2 x 43 dBm..... Passive Intermodulation |
| Frequency range up to..... | 6 GHz (standard Version);20 GHz..... Frequenzbereich bis |
| Return loss..... | typ. 30 dB...6 GHz..... Rückflußdämpfung |
| Voltage proof | 1.5 kVeff/50 Hz..... Spannungsfestigkeit |
| Impedance..... | 50 Ω Wellenwiderstand |
| Standards | Normen |
| IEC 61 169-66 | IEC 61 169-66 |

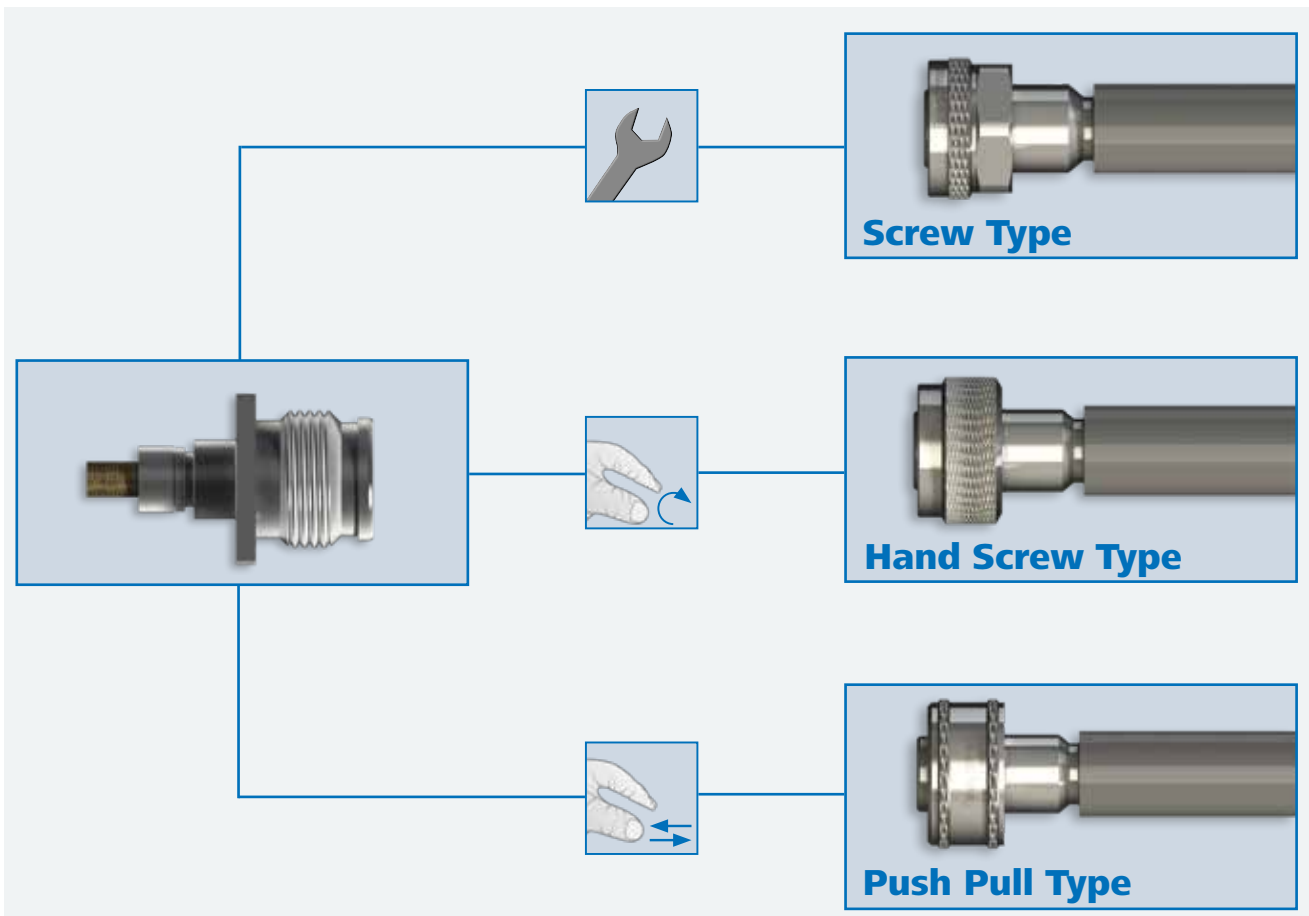
1 Jack - 3 Plug Designs

The main feature of the push-pull design is the quick and reliable coupling mechanism. Because no tools are required to mate the connectors, any problems with packing density are immediately resolved. The screw designs are more rugged because of the threaded mating and, despite the use of high-quality materials, are less expensive because of the simpler and cost-effective design.

Eine Buchse - Drei Stecker

Die Push Pull Variante zeichnet sich durch eine schnelle und sichere Anschluss-technik aus. Sie löst durch die werkzeuglose Montage zudem das Anschlussproblem bei hoher Packungsdichte.

Die Screw Typ Ausführungen sind durch die feste Verschraubung mechanisch belastbarer und trotz hochwertiger Materialien aufgrund der einfacheren Bauart die kostengünstigere Lösung.

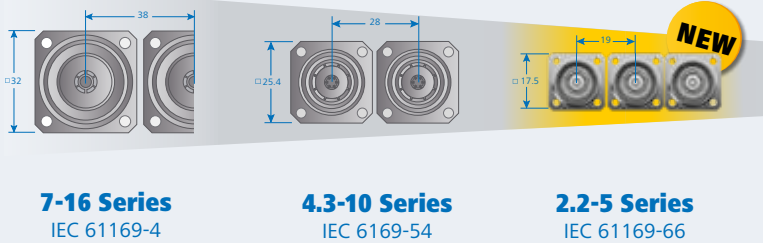


Advantages

- ✓ Space and weight savings due to compact design
- ✓ Optimized for 1/4", 3/8", 1/2" corrugated cables
- ✓ Very low PIM values independent from torque and coupling mechanism
- ✓ Contact areas protected from damage even when not mated
- ✓ Screw, Handscrew and Push Pull options with same jack

Compact Design/Kompaktes Design

53% smaller than 4.3-10 Series/
53% kleiner als die 4.3-10 Serie

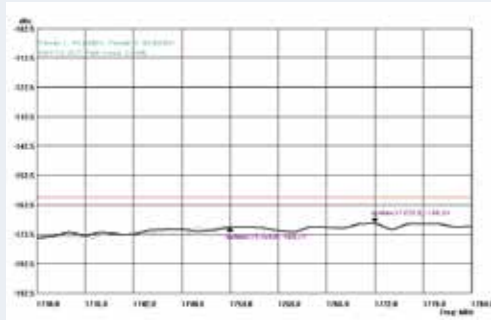


Adapting the proven 4.3-10 connector design by minaturizing it to the 2.2-5. This 2.2-5 series has the form factor of a TNC with the electrical performance similar to the 4.3-10 series, but 53% smaller.

Das bewährte 4.3-10 Design wurde bei der 2.2-5 Serie übernommen. Die 2.2-5 Serie hat den Platzbedarf eines TNC mit den elektrischen Eigenschaften der 4.3-10 Serie, jedoch ist sie 53% kleiner.

PASSIVE Intermodulation/PASSIVE Intermodulation

PIM



<math>< -166 \text{ dBc}</math> (2x 43 dBm)



Cable Types/Kabel Typen

Jack/Buchse

2.2-5 Series

Optimized for: **Semiflex cables**
Optimiert für: **Semiflex Kabel**



UT 85



UT 141



UT 250

Plug/Stecker

2.2-5 Series

Optimized for: **Corrugated cables**
Optimiert für: **Wellmantelkabel**



1/4"



3/8"



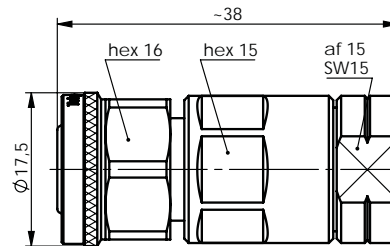
1/2"

Vorteile

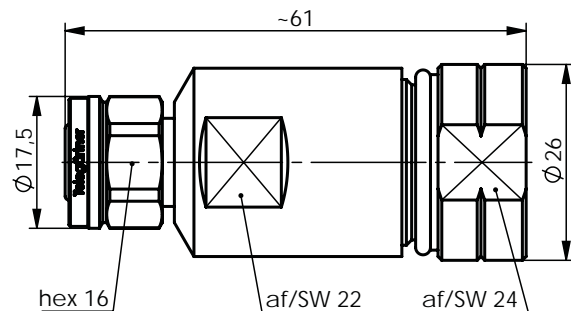
- ✓ Platz- und Gewichtseinsparung durch eine kompakte Bauform
- ✓ Optimiert für Wellmantelkabel mit einem Durchmesser von 1/4", 3/8", 1/2"
- ✓ Sehr niedrige PIM-Werte, unabhängig vom Anzugsmoment und dem Verbindungsmechanismus
- ✓ Gegen Beschädigungen geschützte Kontaktflächen, auch in ungestecktem Zustand
- ✓ Schraub-, Handschraub- und Push-pull-Optionen mit der gleichen Buchse

2.2-5 Straight Plug

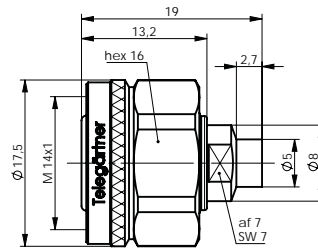
2.2-5 Kabelstecker



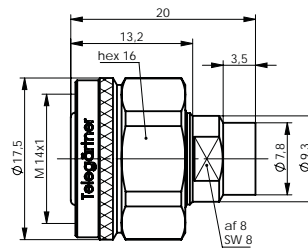
| Part No. Old Part No. | Cable group; cable Kabelgruppe; Kabel | Type Typ | Assembly Montage | Remarks Anmerkungen |
|--------------------------|--|-----------------|---------------------|--|
| 100025465 J01460A0011 | G20 (1/4" Flex) | Screw Type | B85 | SIMFix, clamp/clamp, IP67 SIMFix, klemm/klemm, IP67 |
| 100025476 J01460A2011 | G20 (1/4" Flex) | Hand Screw Type | B85 | SIMFix, clamp/clamp, IP67 SIMFix, klemm/klemm, IP67 |
| 100025488 J01460A3011 | G20 (1/4" Flex) | Push Pull Type | B85 | SIMFix, clamp/clamp, IP67 SIMFix, klemm/klemm, IP67 |



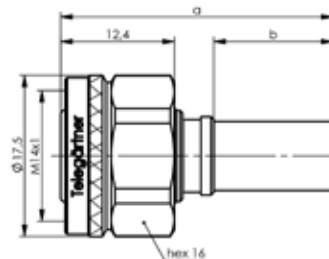
| Part No. Old Part No. | Cable group; cable Kabelgruppe; Kabel | Type Typ | Assembly Montage | Remarks Anmerkungen |
|--------------------------|--|-----------------|---------------------|---|
| 100025466 J01460A0012 | G23 (1/2" Flex) | Screw Type | B89 | SimFix Pro, clamp/clamp, IP68 SimFix Pro, klemm/klemm, IP68 |
| 100025477 J01460A2012 | G23 (1/2" Flex) | Hand Screw Type | B89 | SIMFix Pro, clamp/clamp, IP68 SIMFix Pro, klemm/klemm, IP68 |
| 100025489 J01460A3012 | G23 (1/2" Flex) | Push Pull Type | B89 | SIMFix Pro, clamp/clamp, IP68 SIMFix Pro, klemm, klemm, IP68 |



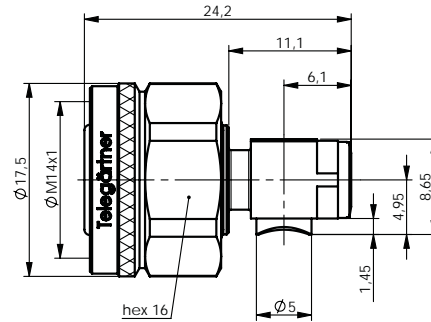
| Part No. Old Part No. | Cable group; cable Kabelgruppe; Kabel | Type Typ | Assembly Montage | Remarks Anmerkungen |
|--------------------------|--|-----------------|---------------------|--------------------------------------|
| 100025459 J01460A0005 | G11 (UT-85) | Screw Type | A25 | solder/solder, IP68 löt/löt, IP68 |
| 100025470 J01460A2005 | G11 (UT-85) | Hand Screw Type | A25 | solder/solder, IP68 löt/löt, IP68 |
| 100025482 J01460A3005 | G11 (UT-85) | Push Pull Type | A25 | solder/solder IP68 löt/löt, IP68 |
| 100025457 J01460A0003 | G10 (UT-141) | Screw Type | A24 | solder/solder, IP68 löt/löt, IP68 |
| 100025469 J01460A2003 | G10 (UT-141) | Hand Screw Type | A24 | solder/solder, IP68 löt/löt, IP68 |
| 100025480 J01460A3003 | G10 (UT-141) | Push Pull Type | A24 | solder/solder, IP68 löt/löt, IP68 |



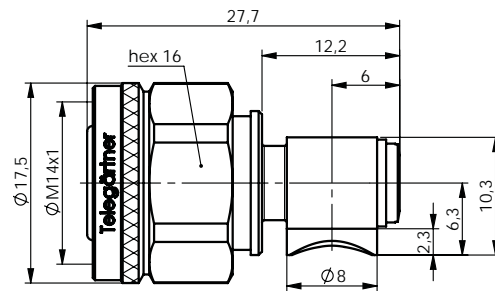
| Part No. Old Part No. | Cable group; cable Kabelgruppe; Kabel | Type Typ | Assembly Montage | Remarks Anmerkungen |
|--------------------------|--|-----------------|---------------------|--------------------------------------|
| 100025460 J01460A0006 | G9 (UT-250), G20 (1/4" flex) | Screw Type | A28 | solder/solder, IP68 löt/löt, IP68 |
| 100025471 J01460A2006 | G9 (UT-250), G20 (1/4" flex) | Hand Screw Type | A28 | solder/solder, IP68 löt/löt, IP68 |
| 100025483 J01460A3006 | G9 (UT-250), G20 (1/4" flex) | Push Pull Type | A28 | solder/solder, IP68 löt/löt, IP68 |



| Part No. Old Part No. | Cable group; cable Kabelgruppe; Kabel | Type Typ | Assembly Montage | Remarks Anmerkungen |
|--------------------------|--|-----------------|---------------------|------------------------|
| 100025464 J01460A0010 | G30 (1.5/3.8), G54 (1.5/3.8 FLEX) | Screw Type | A31 | crimp/crimp |
| 100025475 J01460A2010 | G30 (1.5/3.8), G54 (1.5/3.8 FLEX) | Hand Screw Type | A31 | crimp/crimp |
| 100025487 J01460A3010 | G30 (1.5/3.8), G54 (1.5/3.8 FLEX) | Push Pull Type | A31 | crimp/crimp |

2.2-5 Angle Plug
2.2-5 Kabelwinkelstecker

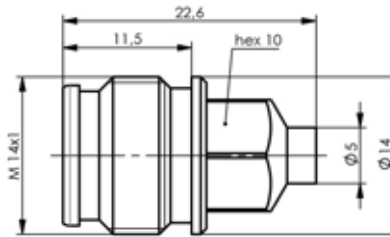
| Part No. Old Part No. | Cable group; cable Kabelgruppe; Kabel | Type Typ | Assembly Montage | Remarks Anmerkungen |
|--------------------------|--|-----------------|---------------------|--------------------------|
| 100025462 J01460A0008 | G10 (UT-141) | Screw Type | A27 | solder/solder löt/löt |
| 100025473 J01460A2008 | G10 (UT-141) | Hand Screw Type | A27 | solder/solder löt/löt |
| 100025485 J01460A3008 | G10 (UT-141) | Push Pull Type | A27 | solder/solder löt/löt |



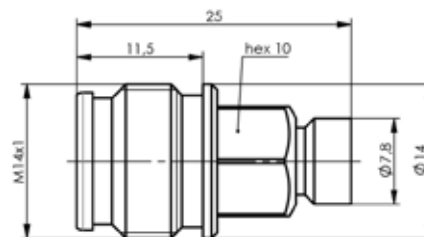
| Part No. Old Part No. | Cable group; cable Kabelgruppe; Kabel | Type Typ | Assembly Montage | Remarks Anmerkungen |
|--------------------------|--|-----------------|---------------------|--------------------------|
| 100025463 J01460A0009 | G9 (UT-250), G20 (1/4" flex) | Screw Type | A29 | solder/solder löt/löt |
| 100025474 J01460A2009 | G9 (UT-250), G20 (1/4" Flex) | Hand Screw Type | A29 | solder/solder löt/löt |
| 100025486 J01460A3009 | G9 (UT-250), G20 (1/4" Flex) | Push Pull Type | A29 | solder/solder löt/löt |

2.2-5 Straight Jack
2.2-5 Kabelbuchse

7.3



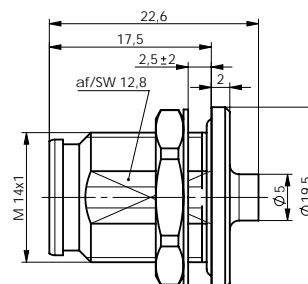
| Part No. Old Part No. | Cable group; cable Kabelgruppe; Kabel | Assembly Montage | Remarks Anmerkungen |
|--------------------------|--|---------------------|--------------------------|
| 100025510 J01461A0008 | G11 (UT-85) | A25 | solder/solder löt/löt |
| 100025509 J01461A0007 | G10 (UT-141) | A24 | solder/solder löt/löt |



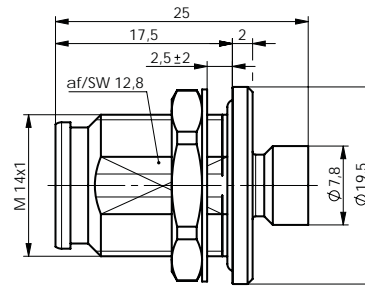
| Part No. Old Part No. | Cable group; cable Kabelgruppe; Kabel | Assembly Montage | Remarks Anmerkungen |
|--------------------------|--|---------------------|--------------------------|
| 100025511 J01461A0009 | G9 (UT-250) | A30 | solder/solder löt/löt |

2.2-5 Bulkhead Jack
2.2-5 Kabeleinbaubuchse

7.4



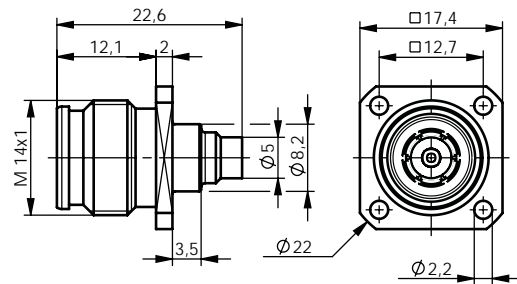
| Part No. Old Part No. | Cable group; cable Kabelgruppe; Kabel | Assembly Montage | Mount. dim. Einbaumaß | Remarks Anmerkungen |
|--------------------------|--|---------------------|--------------------------|--------------------------------------|
| 100025506 J01461A0004 | G11 (UT-85) | A25 | Z166 | solder/solder, IP68 löt/löt, IP68 |
| 100025505 J01461A0003 | G10 (UT-141) | A24 | Z166 | solder/solder, IP68 löt/löt, IP68 |



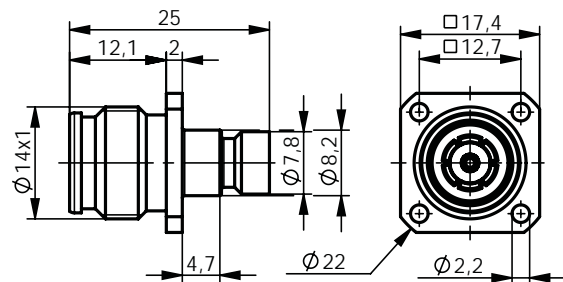
| Part No. Old Part No. | Cable group; cable Kabelgruppe; Kabel | Assembly Montage | Mount. dim. Einbaumaß | Remarks Anmerkungen |
|--------------------------|--|---------------------|--------------------------|--------------------------------------|
| 100025512 J01461A0010 | G9 (UT-250) | A30 | Z166 | solder/solder, IP68 löt/löt, IP68 |

2.2-5 Panel Jack

2.2-5 Kabeleinbaubuchse mit Flansch



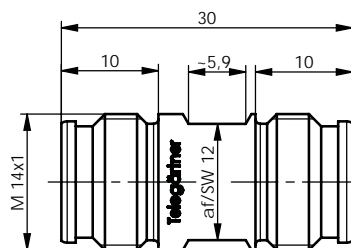
| Part No. Old Part No. | Cable group; cable Kabelgruppe; Kabel | Assembly Montage | Mount. dim. Einbaumaß | Remarks Anmerkungen |
|--------------------------|--|---------------------|--------------------------|--------------------------|
| 100025508 J01461A0006 | G11 (UT-85) | A25 | Z167 | solder/solder löt/löt |
| 100025507 J01461A0005 | G10 (UT-141) | A24 | Z167 | solder/solder löt/löt |



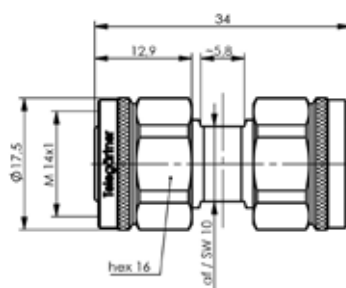
| Part No. Old Part No. | Cable group; cable Kabelgruppe; Kabel | Assembly Montage | Mount. dim. Einbaumaß | Remarks Anmerkungen |
|--------------------------|--|---------------------|--------------------------|--------------------------|
| 100025513 J01461A0011 | G9 (UT-250) | A30 | Z167 | solder/solder löt/löt |

2.2-5 Adaptor / Port Saver
2.2-5 Kupplung / Port Saver

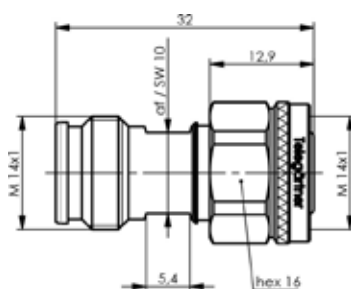
7.6



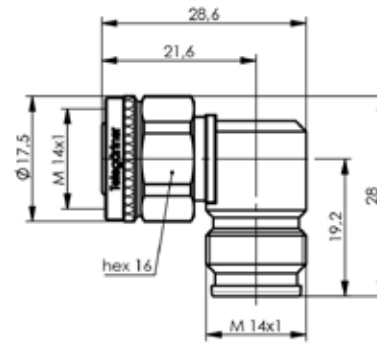
| Part No. | Remarks |
|--------------|-------------|
| Old Part No. | Anmerkungen |
| 100025517 | f-f |
| J01462A0000 | Bu-Bu, IP68 |



| Part No. | Type | Remarks |
|--------------|-------------------------|------------------|
| Old Part No. | Ausführung | Anmerkungen |
| 100025519 | Screw Type - Screw Type | mS-mS, IP68 |
| J01462A0002 | | StiS-StiS, IP68 |
| 100025520 | Push-Pull - Screw Type | mPP-mS, IP68 |
| J01462A0003 | | StiPP-StiS, IP68 |



| Part No. | Type | Max. Frequency | Return Loss | Remarks |
|--------------|------------|----------------|---|-------------------------|
| Old Part No. | Ausführung | Max. Frequenz | Rückflussdämpfung | Anmerkungen |
| 100025521 | mS-f | 6 GHz | 1 GHz: -40 dB; 3 GHz: -35 dB; 6 GHz: -28 dB | Brass Telealloy, IP68 |
| J01462A0004 | | | | Messing Telealloy, IP68 |

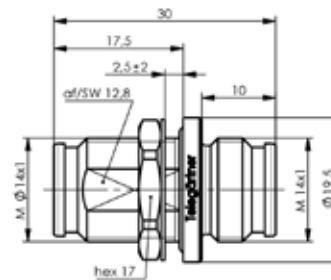


| Part No. | Type | Remarks |
|--------------|------------|---------------|
| Old Part No. | Typ | Anmerkungen |
| 100025522 | Screw Type | mS-f, IP68 |
| J01462A0005 | | StiS-Bu, IP68 |

7.7

2.2-5 Bulkhead Adaptor

2.2-5 Einbaukupplung

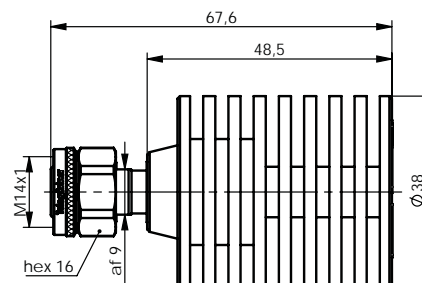


| Part No. | Remarks | Mount. dim. |
|--------------|-------------|-------------|
| Old Part No. | Anmerkungen | Einbaumaß |
| 100025518 | f-f, IP68 | Z166 |
| J01462A0001 | Bu-Bu, IP68 | |

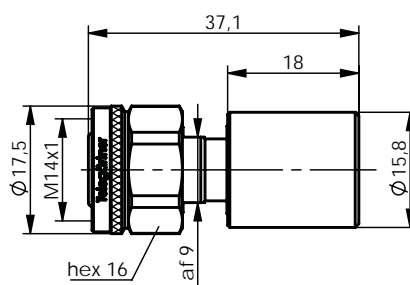
7.8

2.2-5 Termination Plug

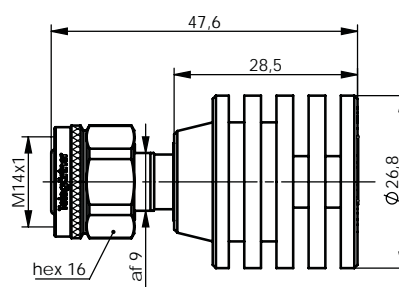
2.2-5 Abschlusswiderstand



| Part No. | Type | Remarks | Max. Frequency | Max. Power | Return Loss |
|--------------|------------|-------------|----------------|---------------|------------------------------------|
| Old Part No. | Typ | Anmerkungen | Max. Frequenz | Max. Leistung | Rückflussdämpfung |
| 100025527 | Screw Type | m | 6 GHz | 10 W | 33 dB/1GHz; 28 dB/2GHz; 20 dB/6GHz |
| J01464A0000 | | Sti | | | |



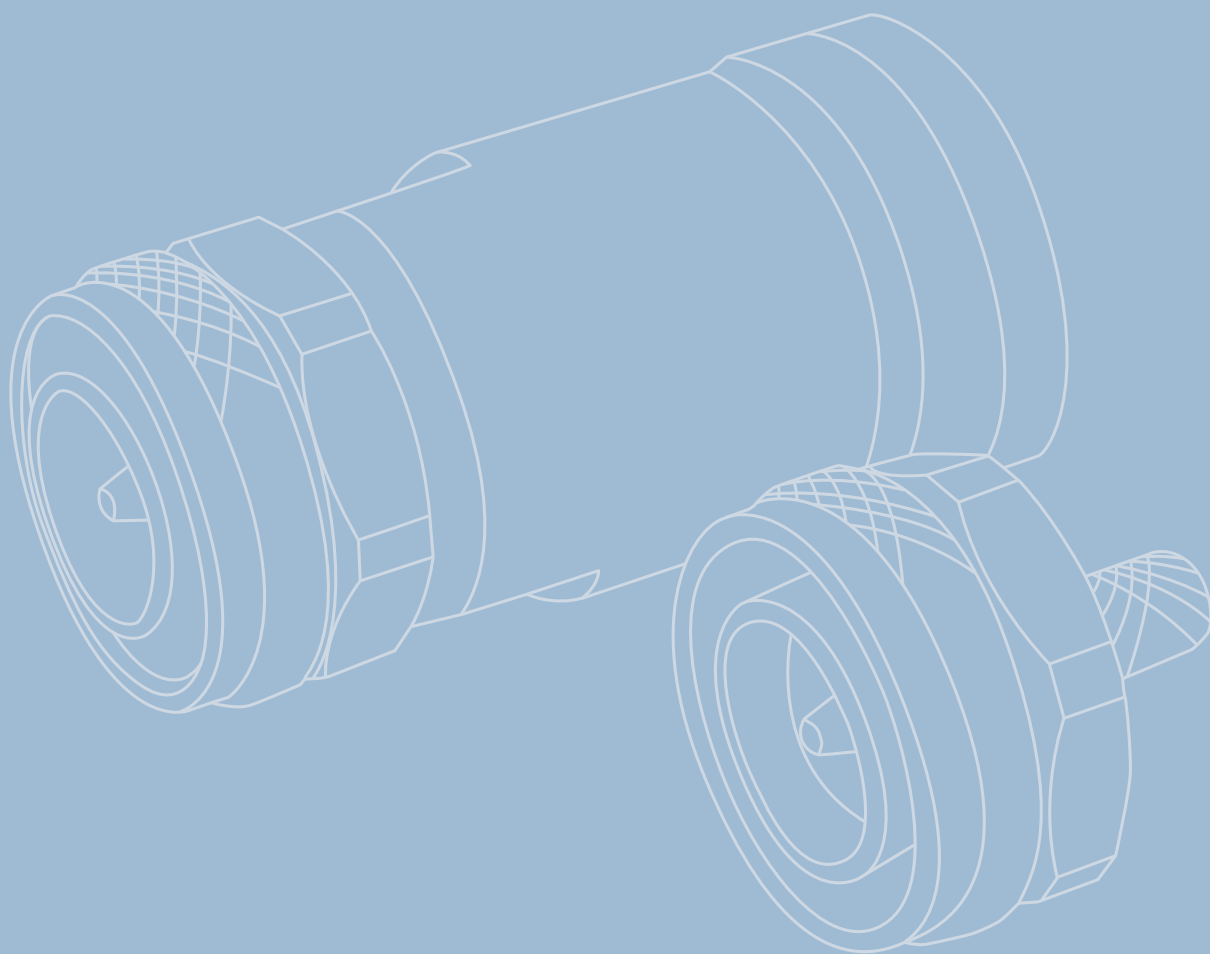
| Part No. Old Part No. | Type Typ | Remarks Anmerkungen | Max. Frequency Max. Frequenz | Max. Power Max. Leistung | Return Loss Rückflussdämpfung |
|--------------------------|-------------|------------------------|---------------------------------|-----------------------------|------------------------------------|
| 100025528 J01464A0001 | Screw Type | m Sti | 6 GHz | 2 W | 33 dB/1GHz; 28 dB/2GHz; 20 dB/6GHz |



| Part No. Old Part No. | Type Typ | Remarks Anmerkungen | Max. Frequency Max. Frequenz | Max. Power Max. Leistung | Return Loss Rückflussdämpfung |
|--------------------------|-------------|------------------------|---------------------------------|-----------------------------|------------------------------------|
| 100025529 J01464A0002 | Screw Type | m Sti | 6 GHz | 5 W | 33 dB/1GHz; 28 dB/2GHz; 20 dB/6GHz |

4.3-10

4.3-10



4.3-10

4.3-10



| | | | | | |
|-------------|--------------------------------------|-----|-------------|---|-----|
| 8.1 | 4.3-10 Straight Plug..... | 182 | 8.1 | 4.3-10 Kabelstecker..... | 182 |
| 8.2 | 4.3-10 Straight Plug Crimp..... | 185 | 8.2 | 4.3-10 Kabelstecker Crimp..... | 185 |
| 8.3 | 4.3-10 Straight Jack..... | 186 | 8.3 | 4.3-10 Kabelwinkelstecker..... | 186 |
| 8.3 | 4.3-10 Angle Plug..... | 186 | 8.3 | 4.3-10 Kabelwinkelstecker..... | 186 |
| 8.4 | 4.3-10 Angle Plug Crimp..... | 189 | 8.4 | 4.3-10 Kabelwinkelstecker Crimp..... | 189 |
| 8.5 | 4.3-10 Straight Jack..... | 190 | 8.5 | 4.3-10 Kabelbuchse..... | 190 |
| 8.6 | 4.3-10 Bulkhead Jack..... | 192 | 8.6 | 4.3-10 Kabeleinbaubuchse..... | 192 |
| 8.7 | 4.3-10 Bulkhead Jack Crimp..... | 192 | 8.7 | 4.3-10 Kabeleinbaubuchse Crimp..... | 192 |
| 8.8 | 4.3-10 Bulkhead Socket..... | 193 | 8.8 | 4.3-10 Einbaubuchse..... | 193 |
| 8.9 | 4.3-10 Panel Jack..... | 194 | 8.9 | 4.3-10 Kabeleinbaubuchse mit Flansch..... | 194 |
| 8.10 | 4.3-10 Panel Receptacle, female..... | 195 | 8.10 | 4.3-10 Einbaubuchse mit Flansch..... | 195 |
| 8.11 | 4.3-10 Adaptor / Port Saver..... | 196 | 8.11 | 4.3-10 Kupplung / Port Saver..... | 196 |
| 8.12 | 4.3-10 Angle Adaptor..... | 197 | 8.12 | 4.3-10 Winkelkupplung..... | 197 |
| 8.13 | 4.3-10 Panel Adaptor..... | 197 | 8.13 | 4.3-10 Kupplung mit Flansch..... | 197 |
| 8.14 | 4.3-10 Bulkhead Adaptor..... | 198 | 8.14 | 4.3-10 Einbaukupplung..... | 198 |
| 8.15 | 4.3-10 Dust Cap..... | 198 | 8.15 | 4.3-10 Abdeckkappe..... | 198 |
| 8.16 | 4.3-10 Termination Plug..... | 200 | 8.16 | 4.3-10 Abschlusswiderstand..... | 200 |

The compact, installation-friendly 4.3-10 RF connectors have been specially developed to meet the ever increasing demands in mobile radio communication applications. The small size and low weight of these connectors do justice to the miniaturization of mobile radio network components. Despite their size, the connectors guarantee excellent return loss and passive intermodulation performance (PIM) levels. In addition, the connector series is very variable, since one universal cable jack is suitable for mating with 3 different cable plug designs. All of the 4.3-10 connectors meet the requirements of IP68 and, because of the excellent properties of materials used, are suitable for temperatures ranging from -40° C up to +85° C. Customized connector designs for use at higher temperatures are also possible on demand .

Die kompakte, installationsfreundliche 4.3-10 Steckverbinderserie wurde für die steigenden Anforderungen an Mobilfunkanwendungen entwickelt. Durch ihre geringe Größe und Gewicht werden die Steckverbinder der Miniaturisierung in der Mobilfunk-Infrastruktur gerecht. Dennoch werden hervorragende Werte bezüglich Rückflusdämpfung und passiver Intermodulation (PIM) erreicht. Die Steckverbinderserie ist zudem sehr variabel, da auf eine universelle Buchse drei Steckervarianten passen. Alle Steckverbinder der 4.3-10 Steckverbinderserie sind konform mit den Vorgaben der Schutzklasse IP68 und können aufgrund hervorragender Materialeigenschaften in einem Temperaturbereich von -40 °C bis +85 °C eingesetzt werden. Neben dem Standard-Sortiment sind kundenspezifische Anfertigungen für höhere Temperaturbereiche auf Anfrage möglich.

Mechanical CharacteristicsMechanische Eigenschaften

| | | |
|-----------------------------------|---|----------------------------------|
| Durability (Matings) | ≥ 100..... | Lebensdauer (Steckungen) |
| Recommended coupling torque | 5 Nm..... | Empfohlenes Kupplungsdrehmoment |
| Material: spring contacts | CuBe2Pb; CuSn6; Copper Alloy | Werkstoff: Federnde Kontaktteile |
| Material: inner conductor | CuZn39Pb3; Copper Alloy | Werkstoff: Innenleiter |
| Material: outer conductor | CuZn39Pb3 | Werkstoff: Außenleiter |
| Material: other metal parts | CuZn39Pb3 | Werkstoff: Sonstige Metallteile |
| Material: insulators | PTFE; PE-based; PE-HD..... | Werkstoff: Isolierteile |
| Material: gaskets | Silicone; EPDM; NBR | Werkstoff: Dichtungen |
| Finish: Inner conductor | Cu2Ag5; NiP Au..... | Oberfläche: Innenleiter |
| Finish: Outer conductor | CuSnZn3; Ag2CuSnZn0.5 (Optargen); Cu2Ag3; Cu2Ni5; NiP Au..... | Oberfläche: Außenleiter |
| Finish: Other metal parts..... | CuSnZn3 (Telealloy); Cu2Ni5..... | Oberfläche: Sonstige Metallteile |

Climatic Characteristics Thermische und Klimatische Eigenschaften

| | | |
|--|----------------|--------------------------------------|
| Climatic category acc. to IEC 60068 - 1..... | 55/155/56..... | Prüfklasse nach DIN IEC 60068 Teil 1 |
|--|----------------|--------------------------------------|

Electrical Characteristics..... Elektrische Eigenschaften

| | | |
|--|--------------------------------------|----------------------------------|
| Contact resistance inner conductor | ≤ 1 mΩ | Durchgangswiderstand Innenleiter |
| Contact resistance outer conductor | ≤ 1 mΩ | Durchgangswiderstand Außenleiter |
| Insulation resistance | ≥ 5 GΩ | Isolationswiderstand |
| Voltage proof | 2.5 kVeff @ 50 Hz..... | Spannungsfestigkeit |
| Impedance..... | 50 Ω | Wellenwiderstand |
| Passive intermodulation | -166 dBc @ 2 x 43 dBm..... | Passive Intermodulation |
| Return loss..... | 38 dB/1 GHz bzw. 32 dB/2.5 GHz | Rückflusdämpfung |
| Working voltage | ≤ 1.8 kVeff/50 Hz..... | Betriebsspannung |
| Power | ≤ 500 W /2 GHz..... | Leistungsübertragung |
| Frequency range up to..... | 6 GHz | Frequenzbereich bis |

StandardsNormen

| | |
|---------------|---------------|
| IEC 61 169-54 | IEC 61 169-54 |
|---------------|---------------|

The Return Loss values shown above correspond to the IEC standard 61 169-54. In most cases, the RF connectors from Telegärtner fulfill or exceed these requirements. Depending on the design and cable type, however, particular connectors could deviate from the norm. The exact parameters of individual products are available upon request.

Die oben angeführten Rückflusdämpfungswerte entsprechen der IEC-Norm 61 169-54. Die Telegärtner-Steckverbinder erfüllen oder übertreffen in den meisten Fällen diese Normwerte. Je nach Ausführung und Kabeltype können einzelne Steckverbinder jedoch abweichen. Die genauen Parameter der einzelnen Produkte sind auf Anfrage erhältlich.

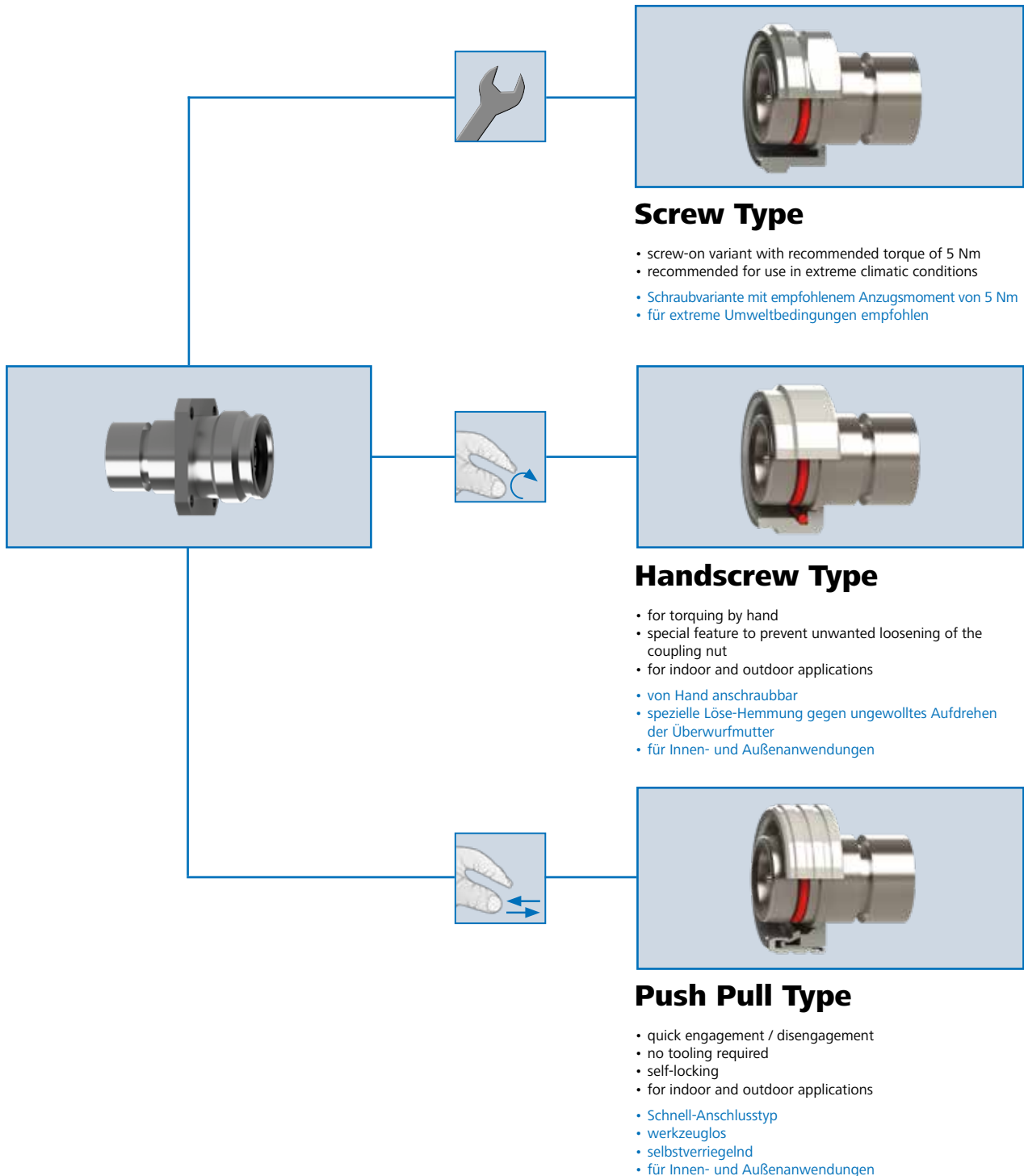
1 Jack - 3 Plug Designs

The main feature of the push-pull design is the quick and reliable coupling mechanism. Because no tools are required to mate the connectors, any problems with packing density are immediately resolved. The screw designs are more rugged because of the threaded mating and, despite the use of high-quality materials, are less expensive because of the simpler and cost-effective design.

Eine Buchse - Drei Stecker

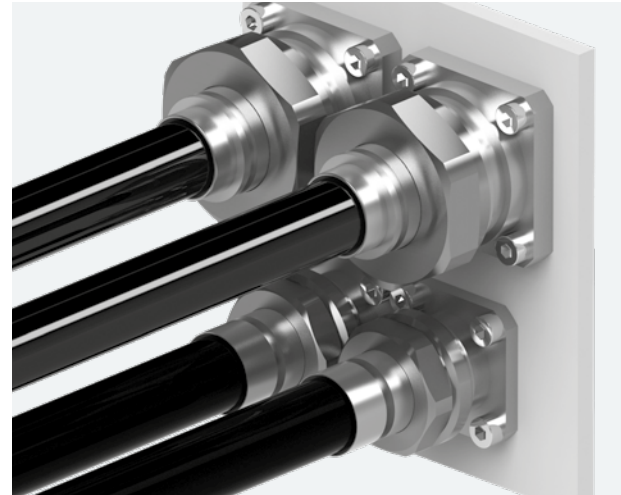
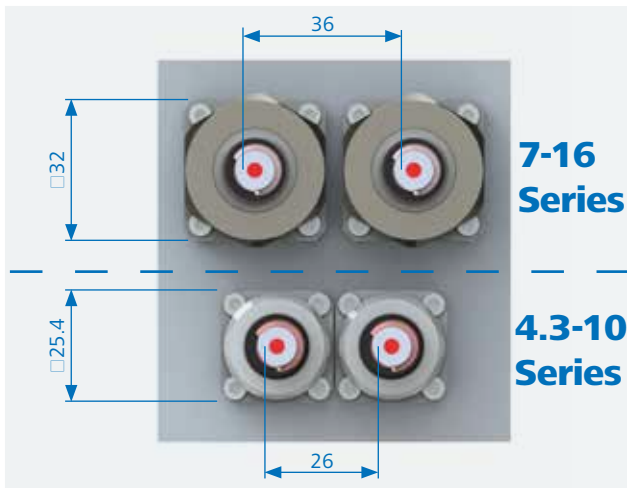
Die Push Pull Variante zeichnet sich durch eine schnelle und sichere Anschluss-technik aus. Sie löst durch die werkzeuglose Montage zudem das Anschlussproblem bei hoher Packungsdichte.

Die Screw Typ Ausführungen sind durch die feste Verschraubung mechanisch belastbarer und trotz hochwertiger Materialien aufgrund der einfacheren Bauart die kostengünstigere Lösung.



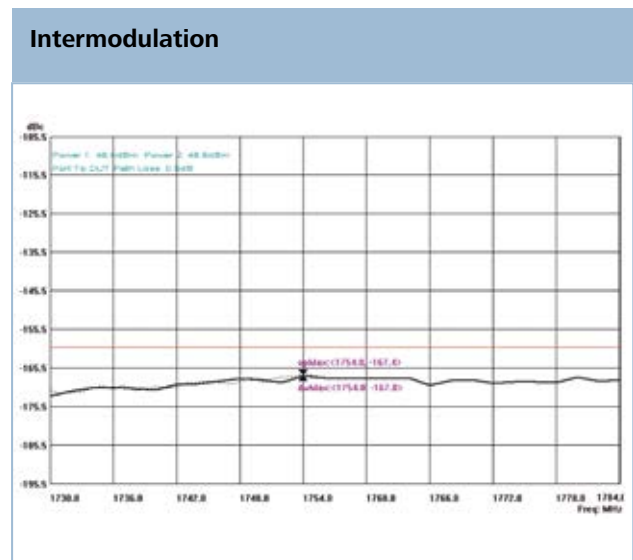
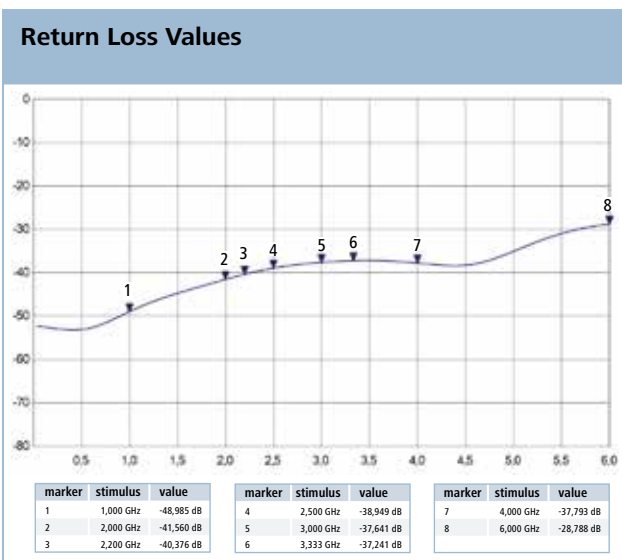
The advantages of the new 4.3-10 series are obvious. When compared directly with 7-16 connectors, the compact design allows a space saving of approx. 37 %, at the same time re-duc-ing the weight by more than half. Perfect pre-requisites for the increasing efficiency demands being made on mobile radio networks.

Die Vorteile der neuen Serie 4.3-10 sind offensichtlich. Im direkten Vergleich zu 7-16 Steckverbindern ermöglicht die kompakte Baugröße eine Platzersparnis von ca. 37 %, wobei sich das Gewicht auf weniger als die Hälfte reduziert. Perfekte Voraussetzungen für die steigenden Effizianz-anforderungen an Mobilfunknetze.

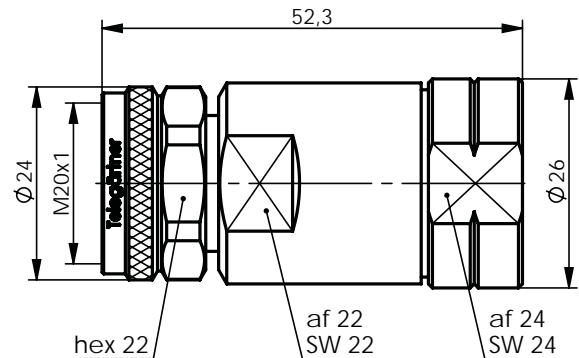
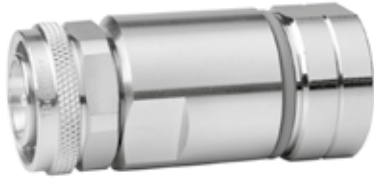


Despite their compact design, the connectors have excellent performance characteristics. And the electrical performance is independent of the torque. Transmission power is 500 W at 2 GHz. Outdoor applications are not a problem thanks to the impervious design of the mating faces.

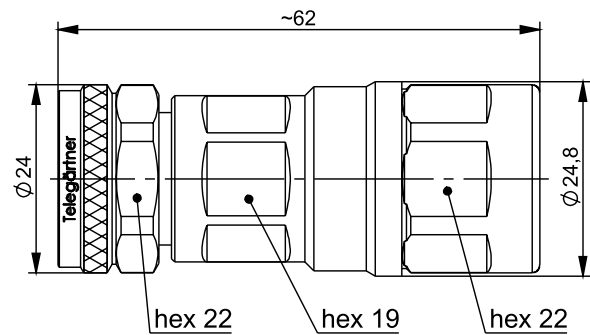
Trotz der kompakten Baugröße erreichen die Steckverbind-er hervorragende Leistungsmerkmale. So ist die elektrische Performance unabhängig vom Kupplungs-drehmoment. Die übertragbare Leistung beträgt bei 2 GHz bis zu 500 Watt. Auch Outdoor-Anwendungen können dank des Dichtkon-zepts der Schnittstelle realisiert werden.



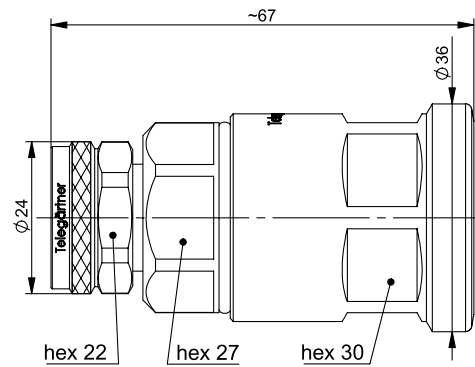
4.3-10 Straight Plug 4.3-10 Kabelstecker



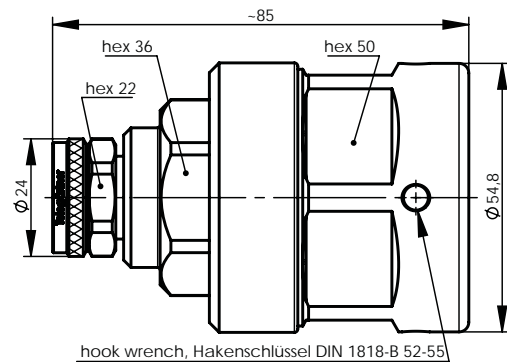
| Part No. Old Part No. | Cable group; cable Kabelgruppe; Kabel | Type Type | Assembly Montage | Remarks Anmerkungen |
|--------------------------|--|----------------|---------------------|--|
| 100025183 J01440A0005 | G23 (1/2" Flex) | Screw Type | B89 | SIMFix Pro, clamp/clamp, IP68 SIMFix Pro, klemm/klemm, IP68 |
| 100025229 J01440A3005 | G23 (1/2" Flex) | Push Pull Type | B89 | SIMFix Pro, clamp/clamp, IP68 SIMFix Pro, klemm/klemm, IP68 |



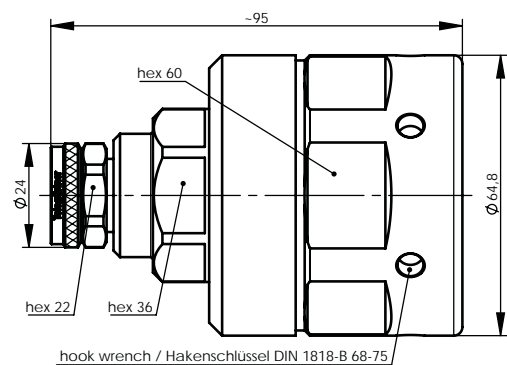
| Part No. Old Part No. | Cable group; cable Kabelgruppe; Kabel | Type Type | Assembly Montage | Remarks Anmerkungen |
|--------------------------|--|----------------------------------|---------------------|--|
| 100025184 J01440A0007 | G21 (1/2") | Screw Type | B90 | SIMFix Pro, clamp/clamp, IP68 SIMFix PRO, klemm/klemm, IP68 |
| 100025231 J01440A3007 | G21 (1/2") | Push-Pull Type Push Pull Type | B90 | SIMFix PRO, clamp/clamp, IP68 SIMFix Pro, klemm/klemm, IP68 |



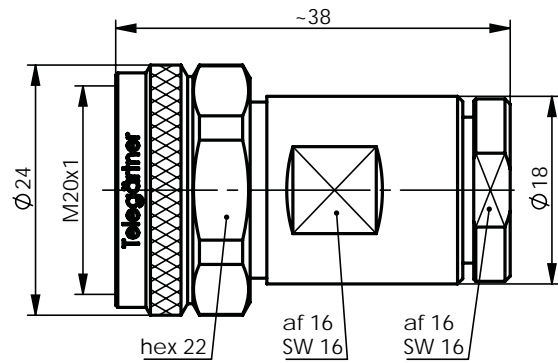
| Part No. Old Part No. | Cable group; cable Kabelgruppe; Kabel | Type Type | Assembly Montage | Remarks Anmerkungen |
|--------------------------|--|----------------|---------------------|--|
| 100025185 J01440A0008 | G24 (7/8"); G52 (7/8" Alu) | Screw Type | B92 | SIMFix CA-Pro, clamp/clamp, IP68 SIMFix CA-Pro, klemm/klemm, IP68 |
| 100025232 J01440A3008 | G24 (7/8"), G52 (7/8" Alu) | Push Pull Type | B92 | SIMFix CA-Pro, clamp/clamp, IP68 SIMFix CA-Pro, klemm/klemm, IP68 |



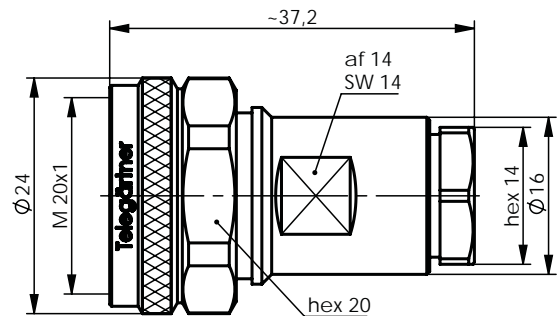
| Part No. Old Part No. | Cable group; cable Kabelgruppe; Kabel | Type Type | Assembly Montage | Remarks Anmerkungen |
|--------------------------|--|--------------|---------------------|------------------------|
| 100025205 J01440A0029 | G33 (1 1/4") | Screw Type | B80 | SIMFix Pro, IP68 |



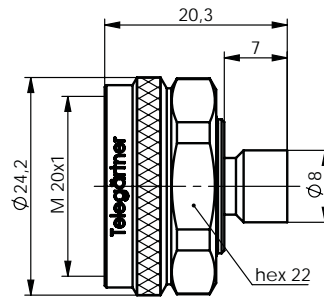
| Part No. Old Part No. | Cable group; cable Kabelgruppe; Kabel | Type Type | Assembly Montage | Remarks Anmerkungen |
|--------------------------|--|--------------|---------------------|------------------------|
| 100025206 J01440A0030 | G26 (1 5/8") | Screw Type | B80 | SimFix Pro, IP68 |



| Part No. Old Part No. | Cable group; cable Kabelgruppe; Kabel | Type Type | Assembly Montage | Remarks Anmerkungen |
|--------------------------|--|----------------|---------------------|--|
| 100025188 J01440A0011 | G37 (2.7/7.25), AIRCOM PREMIUM, LMR-400 | Screw Type | B87 | clamp/clamp Field Mount Type IP67 Only for cables with solid inner conductor klemm/klemm Feldmontage-Type nur für Kabel mit massivem Innenleiter |
| 100025235 J01440A3011 | G37 (2.7/7.25), AIRCOM PREMIUM, LMR-400 | Push Pull Type | B87 | clamp/clamp Field Mount Type IP67 Only for cables with solid inner conductor klemm/klemm Feldmontage-Type Nur für Kabel mit massivem Innenleiter |



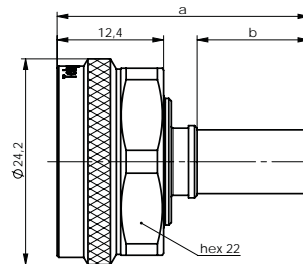
| Part No. Old Part No. | Cable group; cable Kabelgruppe; Kabel | Type Type | Assembly Montage | Remarks Anmerkungen |
|--------------------------|--|----------------|---------------------|--|
| 100025189 J01440A0012 | G30 (1.5/3.8), LMR-240 | Screw Type | B98 | clamp/clamp Field Mount Type IP67 klemm/klemm Feldmontage-Type Nur für Kabel mit massivem Innenleiter |
| 100025236 J01440A3012 | G30 (1.5/3.8), LMR-240 | Push Pull Type | B98 | clamp/clamp Field Mount Type Only for cables with solid inner conductor IP67 klemm/klemm Feldmontage-Type Nur für Kabel mit massivem Innenleiter |



| Part No. Old Part No. | Cable group; cable Kabelgruppe; Kabel | Type Type | Assembly Montage | Remarks Anmerkungen |
|--------------------------|--|----------------|---------------------|--------------------------------------|
| 100025200 J01440A0024 | G10 (UT-141) | Screw Type | E05 | solder/solder, IP67 löt/löt, IP67 |
| 100025243 J01440A3024 | G10 (UT-141) | Push Pull Type | E05 | solder/solder; IP67 löt/löt, IP67 |
| 100025201 J01440A0025 | G9 (UT-250) | Screw Type | E08 | solder/solder, IP67 löt/löt, IP67 |
| 100025244 J01440A3025 | G9 (UT-250) | Push Pull Type | E08 | solder/solder, IP67 löt/löt, IP67 |

4.3-10 Straight Plug Crimp
4.3-10 Kabelstecker Crimp

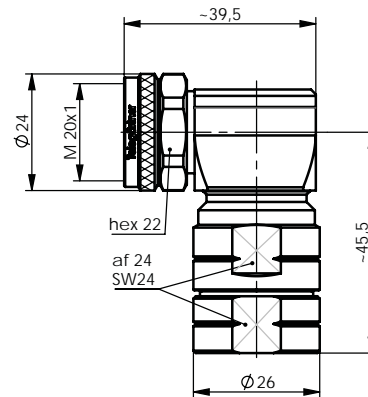
8.2



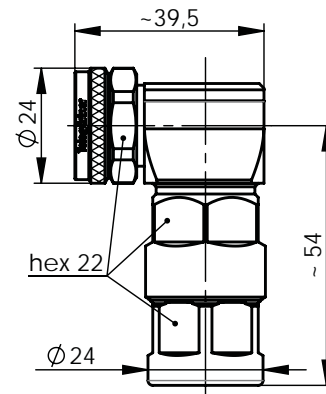
| Part No. Old Part No. | Cable group; cable Kabelgruppe; Kabel | Type Type | Assembly Montage | Dimensions Abmessungen | Crimp die Crimpeinsatz |
|--------------------------|--|-----------------|---------------------|---------------------------|---------------------------|
| 100025180 J01440A0002 | G30 (1.5/3.8); G54 (1.5/3.8 Flex) | Screw Type | B3931 | a=29.3; b=13 | N01003A0056 |
| 100025215 J01440A2002 | G30 (1.5/3.8); G54 (1.5/3.8 Flex) | Hand Screw Type | B3931 | a=29.3; b=13 | N01003A0056 |
| 100025226 J01440A3002 | G30 (1.5/3.8); G54 (1.5/3.8 Flex) | Push Pull Type | B3931 | a=29.3; b=13 | N01003A0056 |
| 100025187 J01440A0010 | G37 (2.7/7.25); G55 (2.7/7.25 Flex) | Screw Type | B3426 | a=31.5; b=14.5 | N01003A0030 |
| 100025219 J01440A2010 | G37 (2.7/7.25); G55 (2.7/7.25 Flex) | Hand Screw Type | B3426 | a=31.5; b=14.5 | N01003A0030 |
| 100025234 J01440A3010 | G37 (2.7/7.25); G55 (2.7/7.25 Flex) | Push Pull Type | B3426 | a=32.5; b=14.5 | N01003A0030 |
| 100025204 J01440A0028 | G1 (Low Loss 195, RG-58C/U) | Screw Type | B4205 | a=32.8; b=13 | N01003A0005 |
| 100025247 J01440A3028 | G1 (Low Loss 195, RG-58C/U) | Push Pull | B4205 | a=32.8; b=13 | N01003A0005 |
| 100025207 J01440A0031 | G5 (RG-223/U), RG-400/U | Screw Type | B4205 | a=33.3; b=13.5 | N01003A0005 |
| 100025248 J01440A3031 | G5 (RG-223/U), RG-400/U) | Push Pull Type | B4205 | a=33.3; b=13.5 | N01003A0005 |
| 100025726 J01440A0039 | G58 (2.9/7.25-10.3) | Screw Type | B3426 | a=31.5; b=14.5 | N01003A0030 |

4.3-10 Angle Plug

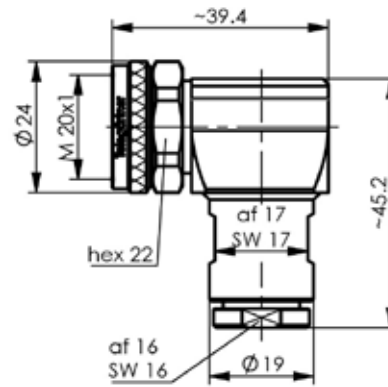
4.3-10 Kabelwinkelstecker



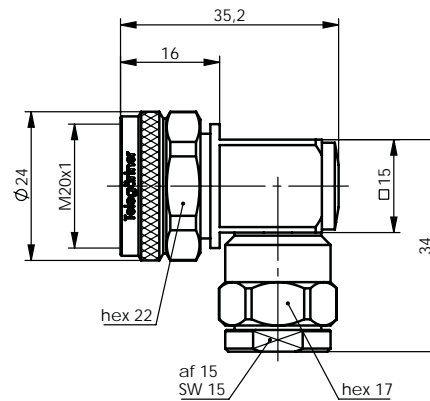
| Part No. Old Part No. | Cable group; cable Kabelgruppe; Kabel | Type Type | Assembly Montage | Remarks Anmerkungen |
|--------------------------|--|----------------|---------------------|--|
| 100025190 J01440A0013 | G23 (1/2" Flex) | Screw Type | B89 | SIMFix Pro, clamp/clamp, IP68 SIMFix Pro, klemm/klemm, IP68 |
| 100025237 J01440A3013 | G23 (1/2" Flex) | Push Pull Type | B89 | SIMFix Pro, clamp/clamp, IP68 SIMFix Pro, klemm/klemm, IP68 |



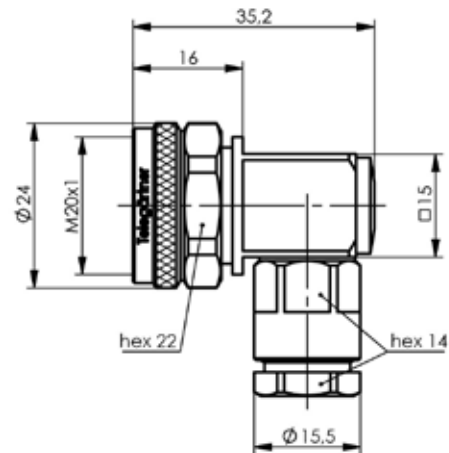
| Part No. Old Part No. | Cable group; cable Kabelgruppe; Kabel | Type Type | Assembly Montage | Remarks Anmerkungen |
|--------------------------|--|----------------|---------------------|--|
| 100025191 J01440A0014 | G21 (1/2") | Screw Type | B90 | SIMFix Pro, clamp/clamp, IP68 SIMFix PRO, klemm/klemm, IP68 |
| 100025238 J01440A3014 | G21 (1/2") | Push Pull Type | B90 | SIMFix Pro, clamp/clamp, IP68 SIMFix Pro, klemm/klemm, IP68 |



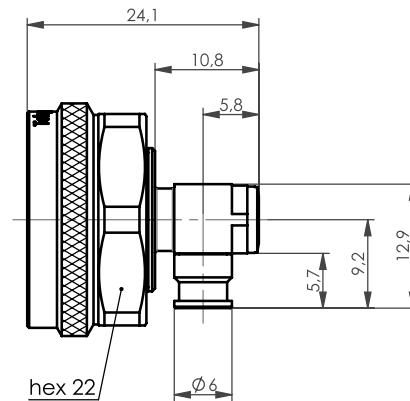
| Part No. Old Part No. | Cable group; cable Kabelgruppe; Kabel | Type Type | Assembly Montage | Remarks Anmerkungen |
|--------------------------|--|--------------|---------------------|---|
| 100025210 J01440A0034 | G37 (2.7/7.25), G42 (2.7/7.1) | Screw Type | B87 | clamp/clamp; field mount type; IP67 only for cable with solid inner conductor klemm/klemm; Feldmontage-Type; IP67 nur für Kabel mit massivem Innenleiter |



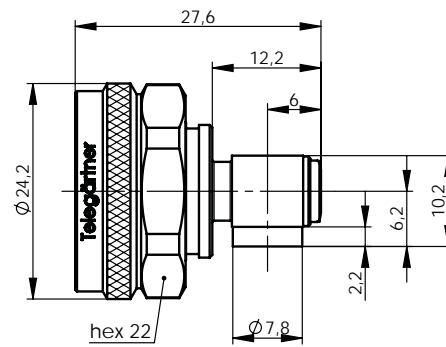
| Part No. Old Part No. | Cable group; cable Kabelgruppe; Kabel | Type Type | Assembly Montage | Remarks Anmerkungen |
|--------------------------|--|--------------|---------------------|---|
| 100025211 J01440A0035 | G37 (2.7/7.25); G42 (2.6/7.1); G55 (2.7/7.25 Flex); RG-213/U; RG214/U; RG-393/U | Screw Type | D11 | solder/clamp; pressure sleeve IP67 löt/klemm, Druckverschraubung, IP67 |



| Part No. Old Part No. | Cable group; cable Kabelgruppe; Kabel | Type Type | Assembly Montage | Remarks Anmerkungen |
|--------------------------|--|--------------|---------------------|--|
| 100025212 J01440A0036 | G30 (1.5/3.8) | Screw Type | D11 | solder/clamp; pressure sleeve, IP67 löt/klemm, Druckverschraubung, IP67 |



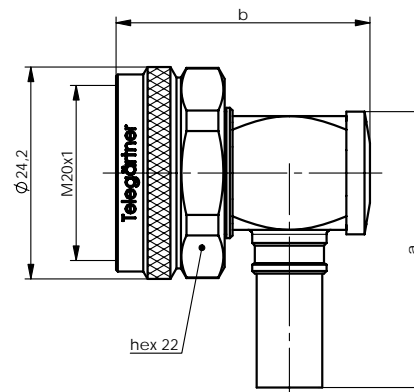
| Part No. Old Part No. | Cable group; cable Kabelgruppe; Kabel | Type Type | Assembly Montage | Remarks Anmerkungen |
|--------------------------|--|-----------------|---------------------|--------------------------------------|
| 100025179 J01440A0001 | G10 (UT-141) | Screw Type | E04 | solder/solder, IP68 löt/löt, IP68 |
| 100025214 J01440A2001 | G10 (UT-141) | Hand Screw Type | E04 | solder/solder, IP68 löt/löt, IP68 |
| 100025225 J01440A3001 | G10 (UT-141) | Push Pull Type | E04 | solder/solder, IP68 löt/löt, IP68 |



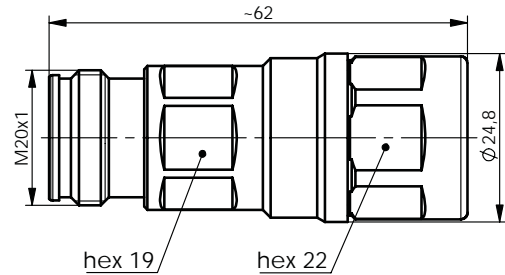
| Part No. Old Part No. | Cable group; cable Kabelgruppe; Kabel | Type Type | Assembly Montage | Remarks Anmerkungen |
|--------------------------|--|-----------------|---------------------|--------------------------------------|
| 100025203 J01440A0027 | G9 (UT-250) | Screw Type | E09 | solder/solder, IP67 löt/löt, IP67 |
| 100025223 J01440A2027 | G9 (UT-250) | Hand Screw Type | E09 | solder/solder, IP67 löt/löt, IP67 |
| 100025246 J01440A3027 | G9 (UT-250) | Push Pull Type | E09 | solder/solder, IP67 löt/löt, IP67 |

4.3-10 Angle Plug Crimp 4.3-10 Kabelwinkelstecker Crimp

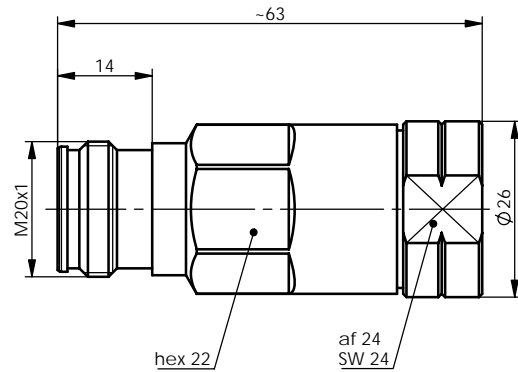
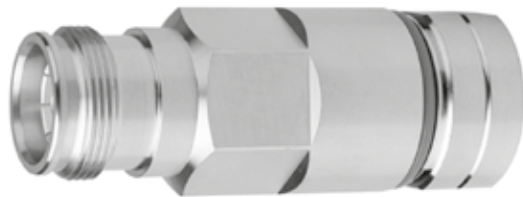
8.4



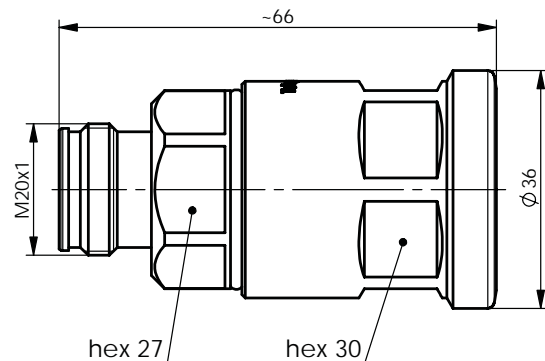
| Part No. Old Part No. | Cable group; cable Kabelgruppe; Kabel | Type Type | Dimensions Abmessungen | Assembly Montage | Remarks Anmerkungen | Crimp die Crimpeinsatz |
|--------------------------|--|----------------|---------------------------|---------------------|---------------------------------------|---------------------------|
| 100025193 J01440A0016 | G30 (1.5/3.8); G54 (1.5/3.8 Flex) | Screw Type | a=31.5; b=29 | B4031 | solder/crimp; IP67 löt/crimp; IP67 | N01003A0056 |
| 100025240 J01440A3016 | G30 (1.5/3.8); G54 (1.5/3.8 Flex) | Push Pull Type | a=31.5; b=29 | B4031 | solder/crimp; IP67 löt/crimp; IP67 | N01003A0056 |
| 100025192 J01440A0015 | G37 (2.7/7.25); G55 (2.7/7.25 flex); G42 (2.6/7.1); AIRCOM PLUS | Screw Type | a=34.5; b=29 | B4012 | solder/crimp; IP67 löt/crimp; IP67 | N01003D1274 |
| 100025239 J01440A3015 | G37 (2.7/7.25); G55 (2.7/7.25 flex); G42 (2.6/7.1); AIRCOM PLUS | Push Pull Type | a=34.5; b=29 | B4012 | solder/crimp, IP67 löt/crimp, IP67 | N01003D1274 |

4.3-10 Straight Jack
4.3-10 Kabelbuchse


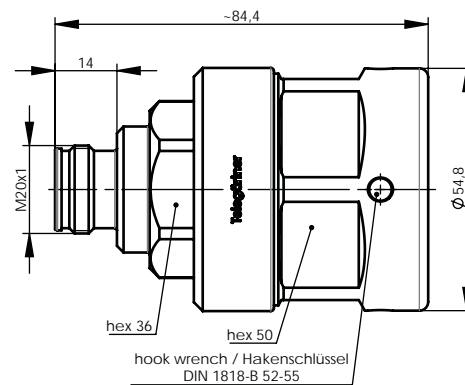
| Part No. | Cable group; cable Kabelgruppe; Kabel | Assembly Montage | Remarks Anmerkungen |
|--------------------------|--|---------------------|--|
| 100025266 J01441A0008 | G21 (1/2") | B90 | SIMFix Pro, clamp/clamp, IP68 SIMFix Pro, klemm/klemm, IP68 |



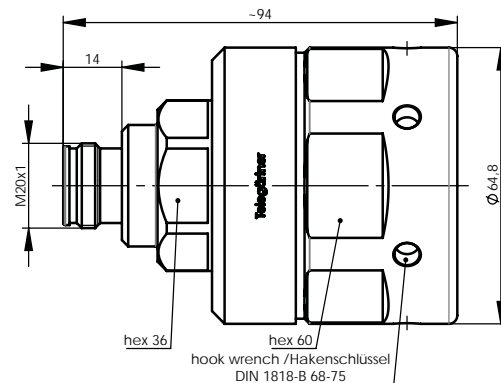
| Part No. | Cable group; cable Kabelgruppe; Kabel | Assembly Montage | Remarks Anmerkungen |
|--------------------------|--|---------------------|--|
| 100025268 J01441A0010 | G23 (1/2" Flex) | B89 | SIMFix Pro, clamp/clamp, IP68 SIMFix Pro, klemm/klemm, IP68 |



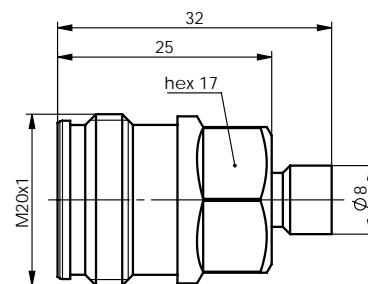
| Part No. | Cable group; cable Kabelgruppe; Kabel | Assembly Montage | Remarks Anmerkungen |
|--------------------------|--|---------------------|--|
| 100025267 J01441A0009 | G24 (7/8"); G52 (7/8" Alu) | B92 | SIMFix CA-Pro, clamp/clamp, IP68 SIMFix CA-Pro, klemm/klemm, IP68 |



| Part No. | Cable group; cable | Assembly | Remarks |
|--------------------------|--------------------|----------|--|
| Old Part No. | Kabelgruppe; Kabel | Montage | Anmerkungen |
| 100025290 J01441A0037 | G33 (1 1/4") | B80 | SIMFix PRO, clamp/clamp, IP68 SIMFix Pro, klemm/klemm, IP68 |



| Part No. | Cable group; cable | Assembly | Remarks |
|--------------------------|--------------------|----------|--|
| Old Part No. | Kabelgruppe; Kabel | Montage | Anmerkungen |
| 100025291 J01441A0038 | G26 (1 5/8") | B81 | SIMFix PRO, clamp/clamp, IP68 SIMFix PRO, klemm/klemm, IP68 |

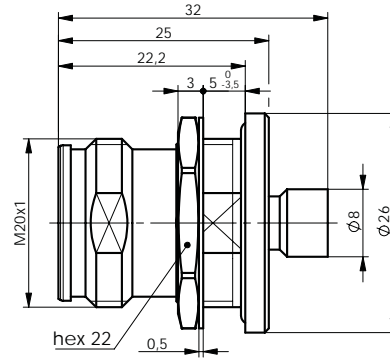


| Part No. | Cable group; cable | Assembly | Remarks |
|--------------------------|--------------------|----------|--------------------------|
| Old Part No. | Kabelgruppe; Kabel | Montage | Anmerkungen |
| 100025262 J01441A0004 | G10 (UT-141) | E05 | solder/solder löt/löt |
| 100025265 J01441A0007 | G9 (UT-250) | E06 | solder/solder löt/löt |

8.6

4.3-10 Bulkhead Jack

4.3-10 Kabeleinbaubuchse

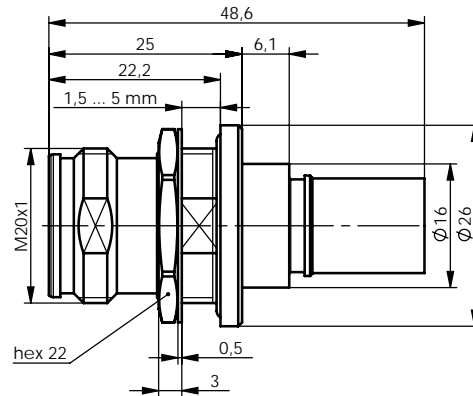


| Part No. | Cable group; cable Kabelgruppe; Kabel | Assembly Montage | Mount. dim. Einbaumaß | Remarks Anmerkungen |
|--------------------------|--|---------------------|--------------------------|--------------------------------------|
| 100025260 J01441A0002 | G10 (UT-141) | E05 | Z150 | solder/solder; IP67 löt/löt, IP67 |
| 100025263 J01441A0005 | G9 (UT-250) | E06 | Z150 | solder/solder; IP67 löt/löt, IP67 |

8.7

4.3-10 Bulkhead jack Crimp

4.3-10 Kabeleinbaubuchse Crimp

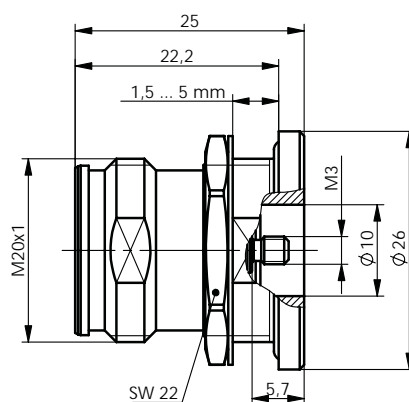


| Part No. | Cable group; cable Kabelgruppe; Kabel | Remarks Anmerkungen | Assembly Montage | Mount. dim. Einbaumaß | Crimp die Crimpeinsatz |
|--------------------------|--|------------------------|---------------------|--------------------------|---------------------------|
| 100025298 J01441A0045 | G37 (2.7/7.25) | crimp/crimp | E0226 | Z150 | N01003A0030 |

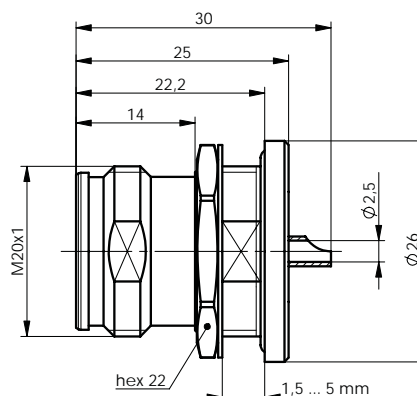
4.3-10 Bulkhead socket

4.3-10 Einbaubuchse

8.8



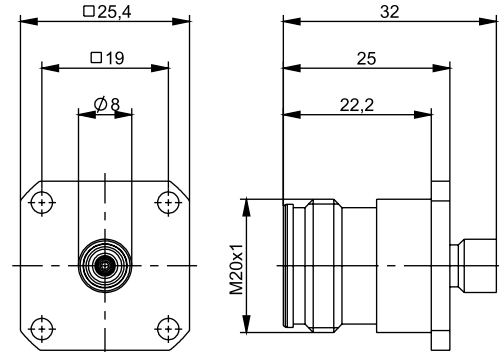
| Part No. | Remarks | Mount. dim. |
|-----------------------------|--|-------------|
| 100025284 | M3 termination, Panel sealed | Z150 |
| Old Part No. J01441A0031 | Anmerkungen M3 Anschluss, mit Dichtring | Einbaumaß |



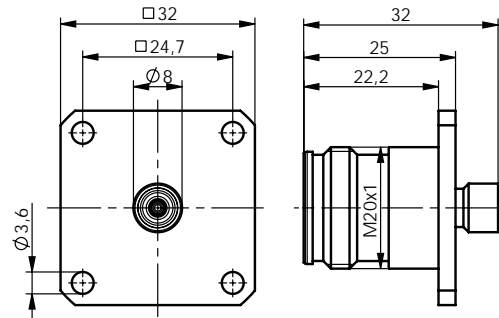
| Part No. | Remarks | Mount. dim. |
|-----------------------------|--|-------------|
| 100025285 | with solder termination, Panel sealed | Z150 |
| Old Part No. J01441A0032 | Anmerkungen mit Lötanschluss, mit Dichtring | Einbaumaß |

4.3-10 Panel Jack

4.3-10 Kabeleinbaubuchse mit Flansch



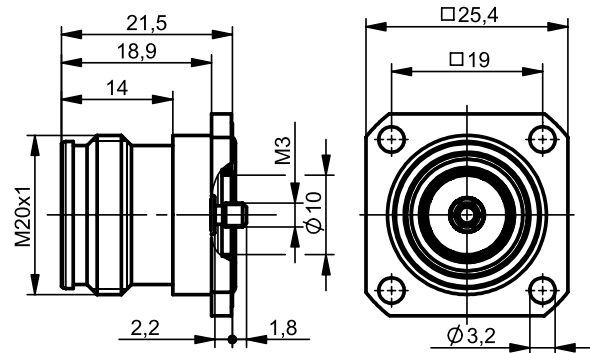
| Part No. Old Part No. | Cable group; cable Kabelgruppe; Kabel | Assembly Montage | Mount. dim. Einbaumaß | Remarks Anmerkungen |
|--------------------------|--|---------------------|--------------------------|--------------------------|
| 100025261 J01441A0003 | G10 (UT-141) | E05 | Z151 | solder/solder löt/löt |
| 100025264 J01441A0006 | G9 (UT-250) | E06 | Z151 | solder/solder löt/löt |



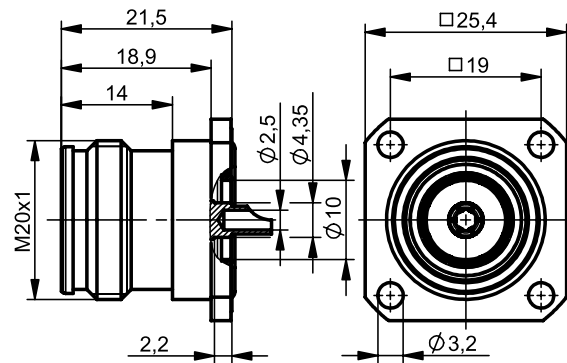
| Part No. Old Part No. | Cable group; cable Kabelgruppe; Kabel | Assembly Montage | Mount. dim. Einbaumaß | Remarks Anmerkungen |
|--------------------------|--|---------------------|--------------------------|--------------------------|
| 100025300 J01441B0003 | G10 (UT-141) | E05 | Z176 | solder/solder löt/löt |
| 100025301 J01441B0006 | G9 (UT-250) | E06 | Z176 | solder/solder löt/löt |

4.3-10 Panel Receptacle, female
4.3-10 Einbaubuchse mit Flansch

8.10

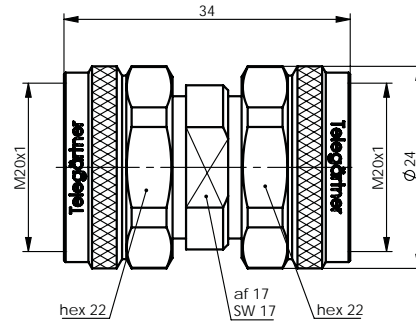


| Part No. | Remarks | Mount. dim. |
|--------------|----------------|-------------|
| Old Part No. | Anmerkungen | Einbaumaß |
| 100025286 | M3 termination | Z156 |
| J01441A0033 | M3 Anschluss | |

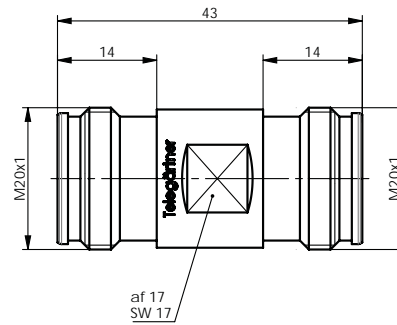
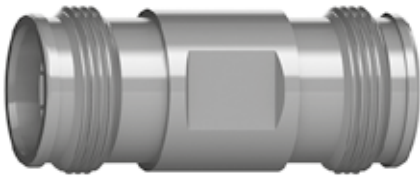


| Part No. | Remarks | Mount. dim. |
|--------------|-------------------------|-------------|
| Old Part No. | Anmerkungen | Einbaumaß |
| 100025287 | with solder termination | Z156 |
| J01441A0034 | mit Lötanschluss | |

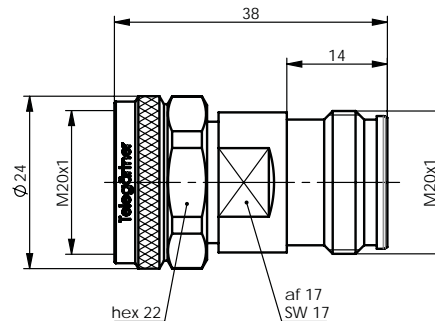
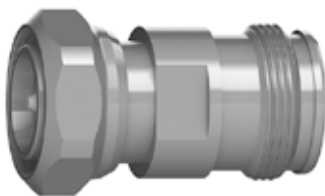
4.3-10 Adaptor / Port Saver
4.3-10 Kupplung / Port Saver



| Part No. Old Part No. | Type | Remarks Anmerkungen |
|--------------------------|----------------------------|----------------------------|
| 100025320 J01442C0000 | Screw-Screw Type | m-m, IP68 Sti-Sti, IP68 |
| 100025325 J01442C2000 | Hand Screw-Hand Screw Type | m-m, IP68 Sti-Sti, IP68 |



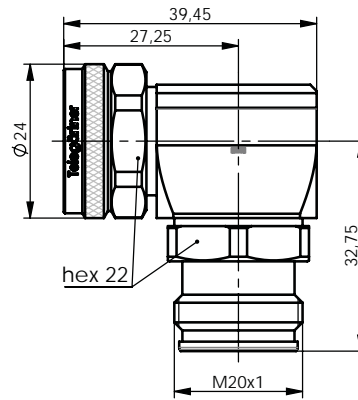
| Part No. Old Part No. | Remarks Anmerkungen |
|--------------------------|--------------------------|
| 100025321 J01442C0001 | f-f, IP68 Bu-Bu; IP68 |



| Part No. Old Part No. | Type Ausführung | Max. Frequency Max. Frequenz | Return Loss Rückflussdämpfung | Remarks Anmerkungen |
|--------------------------|--------------------|---------------------------------|---|---------------------------|
| 100025324 J01442C0004 | mS-f | 6 GHz | 2 GHz: -39 dB; 3 GHz: -34 dB; 6 GHz: -28 dB | m-f, IP68 Sti-Bu, IP68 |

4.3-10 Angle adaptor
4.3-10 Winkelkupplung

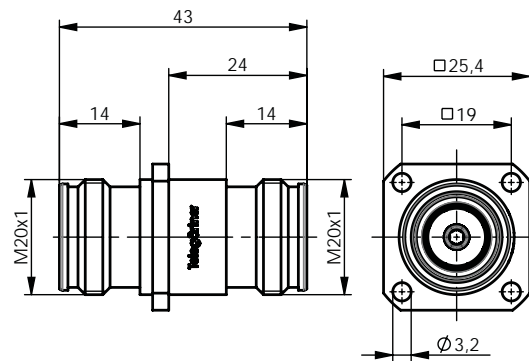
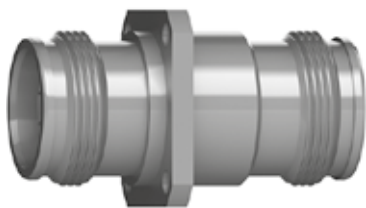
8.12



| Part No. | Type | Remarks |
|--------------|-----------------|--------------|
| Old Part No. | Type | Anmerkungen |
| 100025310 | Screw Type | m-f, IP68 |
| J01442A0005 | Srew Type | Sti-Bu, IP68 |
| 100025313 | Hand Screw Type | m-f, IP68 |
| J01442A2005 | Hand Screw Type | Sti-Bu; IP68 |
| 100025314 | Push Pull Type | m-f, IP68 |
| J01442A3005 | Push Pull-Type | St-Bu, IP68 |

4.3-10 Panel Adaptor
4.3-10 Kupplung mit Flansch

8.13

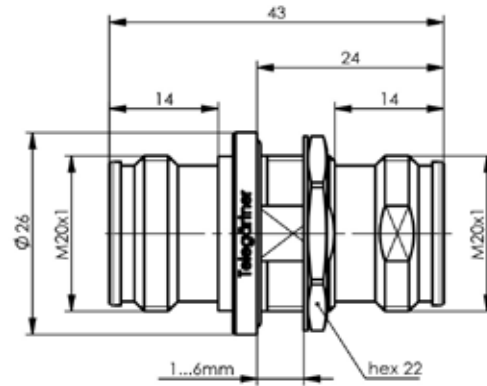


| Part No. | Remarks | Mount. dim. |
|--------------|-------------|-------------|
| Old Part No. | Anmerkungen | Einbaumaß |
| 100025323 | f-f, IP68 | Z151 |
| J01442C0003 | Bu-Bu, IP68 | |

8.14

4.3-10 Bulkhead Adaptor

4.3-10 Einbaukupplung

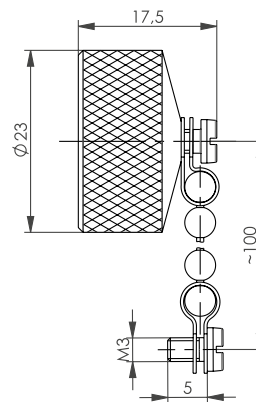


| Part No. | Remarks | Mount. dim. |
|--------------------------|--|-------------|
| 100025322 | f-f, IP68, Panel sealed | Z150 |
| Old Part No. J01442C0002 | Anmerkungen Bu-Bu, IP68, mit Dichtring | Einbaumaß |

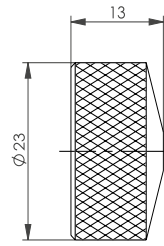
8.15

4.3-10 Dust Cap

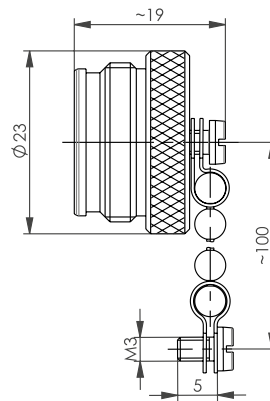
4.3-10 Abdeckkappe



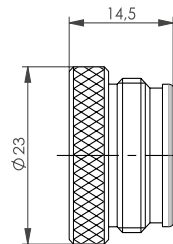
| Part No. | Remarks |
|--------------------------|---|
| 100021294 | for jack; IP68, witch chain |
| Old Part No. H00080A0000 | Anmerkungen für Buchse; IP68, mit Kette |



| Part No. | Remarks |
|-------------|-------------------------------|
| 100021296 | for jack, IP68, without chain |
| H00080B0000 | für Buchse, IP68, ohne Kette |



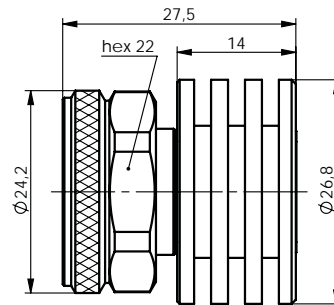
| Part No. | Remarks |
|-------------|------------------------------|
| 100021295 | for plugs, IP68, with chain |
| H00080A0001 | für Stecker, IP68, mit Kette |



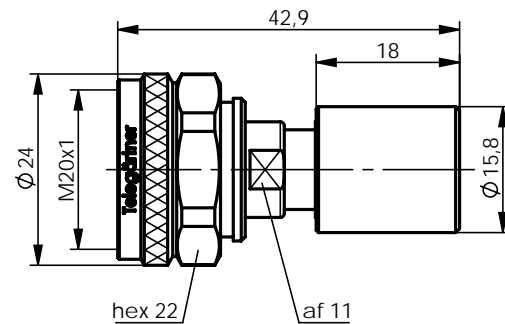
| Part No. | Remarks |
|-------------|-------------------------------|
| 100021297 | for plug, IP68, without chain |
| H00080B0001 | für Stecker, IP68, ohne Kette |

8.16

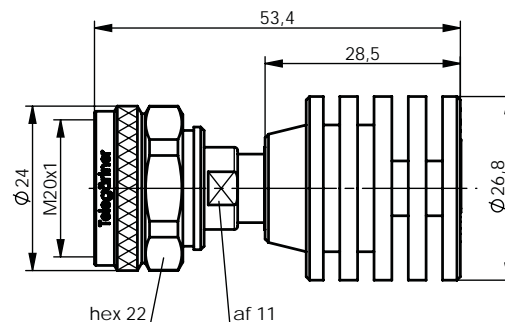
4.3-10 Termination Plug 4.3-10 Abschlusswiderstand



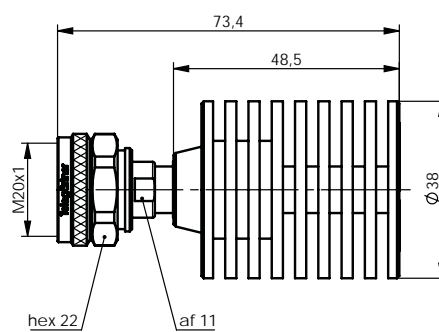
| Part No. | Z | Remarks | Type | Max. Frequency | Max. Power | Return Loss |
|--------------|----|-------------|------------|----------------|---------------|-------------------|
| Old Part No. | Z | Anmerkungen | Type | Max. Frequenz | Max. Leistung | Rückflussdämpfung |
| 100025352 | 50 | m | Screw Type | 6 GHz | 1 W | 27 dB/6 GHz |
| J01444A0001 | | Sti | | | | |



| Part No. | Z | Remarks | Type | Max. Frequency | Max. Power | Return Loss |
|--------------|----|-------------|----------------|----------------|---------------|--|
| Old Part No. | Z | Anmerkungen | Type | Max. Frequenz | Max. Leistung | Rückflussdämpfung |
| 100025363 | 50 | m | Screw Type | 6 GHz | 2 W | 33 dB/1 GHz; 28 dB/2 GHz; 20 dB/6 GHz |
| J01444A0012 | | Sti | | | | |
| 100028031 | 50 | m | Push Pull Type | 6 GHz | 2 W | 33 dB/1 GHz; 28 dB/2 GHz; 20 dB/6 GHz |
| J01444A3012 | | Sti | | | | |



| Part No. | Z | Remarks | Type | Max. Frequency | Max. Power | Return Loss |
|--------------|----|-------------|------------|----------------|---------------|--|
| Old Part No. | Z | Anmerkungen | Type | Max. Frequenz | Max. Leistung | Rückflussdämpfung |
| 100025364 | 50 | m | Screw Type | 6 GHz | 5 W | 33 dB/1 GHz; 28 dB/2 GHz; 20 dB/6 GHz |
| J01444A0013 | | Sti | | | | |

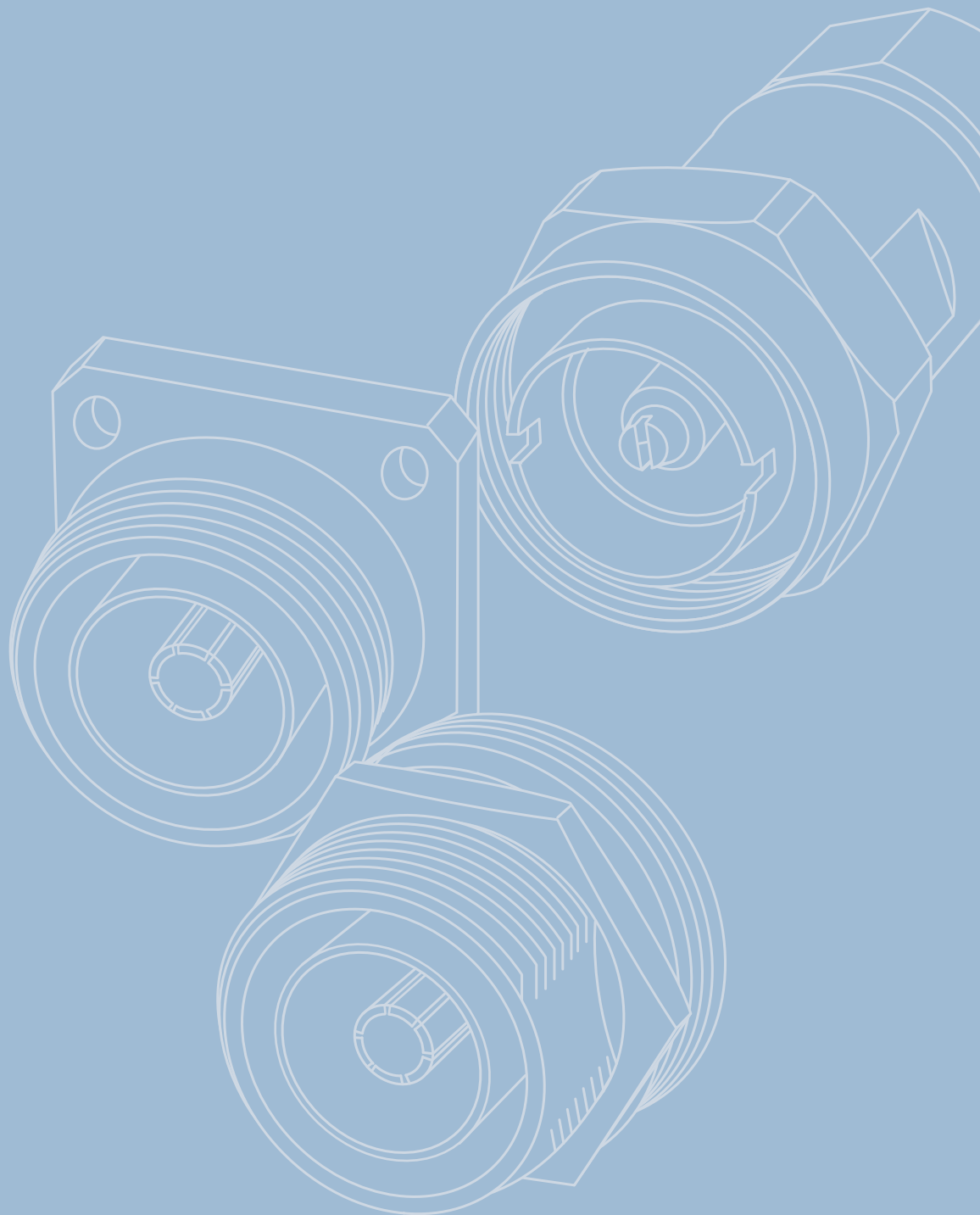


| Part No. | Z | Remarks | Type | Max. Frequency | Max. Power | Return Loss |
|--------------|----|-------------|------------|----------------|---------------|---------------------------|
| Old Part No. | Z | Anmerkungen | Type | Max. Frequenz | Max. Leistung | Rückflussdämpfung |
| 100025353 | 50 | m | Screw Type | 6 GHz | 10 W | 33 dB/1 GHz; 28 dB/2 GHz; |
| J01444A0002 | | Sti | | | | 20 dB/6 GHz |

9

7-16

7-16



7-16

7-16



| | | | | | |
|------|--|-----|------|--|-----|
| 9.1 | 7-16 Straight Plug Clamp | 207 | 9.1 | 7-16 Kabelstecker Klemm | 207 |
| 9.2 | 7-16 Straight Plug Crimp | 210 | 9.2 | 7-16 Kabelstecker Crimp | 210 |
| 9.3 | 7-16 Angle Plug | 210 | 9.3 | 7-16 Kabelwinkelstecker | 210 |
| 9.4 | 7-16 Angle Plug Crimp | 212 | 9.4 | 7-16 Kabelwinkelstecker Crimp | 212 |
| 9.5 | 7-16 Panel Plug | 213 | 9.5 | 7-16 Einbaustecker mit Flansch | 213 |
| 9.6 | 7-16 Straight Jack | 213 | 9.6 | 7-16 Kabelbuchse | 213 |
| 9.7 | 7-16 Straight Jack Crimp | 215 | 9.7 | 7-16 Kabelbuchse Crimp | 215 |
| 9.8 | 7-16 Bulkhead Jack | 216 | 9.8 | 7-16 Kabeleinbaubuchse | 216 |
| 9.9 | 7-16 Panel Jack | 217 | 9.9 | 7-16 Kabeleinbaubuchse mit Flansch | 217 |
| 9.10 | 7-16 Panel Jack Crimp | 218 | 9.10 | 7-16 Kabeleinbaubuchse mit Flansch Crimp | 218 |
| 9.11 | 7-16 Receptacle for Panel Mounting | 218 | 9.11 | 7-16 Gerätebuchse | 218 |
| 9.12 | 7-16 Rigid Line Connectors | 220 | 9.12 | 7-16 Rohrleitungsverbinder | 220 |
| 9.13 | 7-16 Adaptor | 220 | 9.13 | 7-16 Kupplung | 220 |
| 9.14 | 7-16 Angle Adaptor | 221 | 9.14 | 7-16 Winkelkupplung | 221 |
| 9.15 | 7-16 Bulkhead Adaptor | 221 | 9.15 | 7-16 Einbaukupplung | 221 |
| 9.16 | 7-16 Panel Adaptor | 222 | 9.16 | 7-16 Einbaukupplung mit Flansch | 222 |
| 9.17 | 7-16 Dust Cap | 222 | 9.17 | 7-16 Abdeckkappe | 222 |
| 9.18 | 7-16 Termination Load | 223 | 9.18 | 7-16 Abschlusswiderstand | 223 |

The 7-16 (DIN) series is a very popular coax connector for use in Mobile Radio equipment. It is a larger sized precision weatherproof connector supplied with a thread coupling. Depending on design, this connector can be used up to 7.5 GHz. Only 50 Ω impedances are available. Connector styles are available for flexible, conformable, semi-rigid and corrugated cable types. Solder, clamp or crimp cable terminations are used for this series. Applications for these connectors are typically radio base station interconnection and test equipment where vibration resistance and environmental protection is required. Special design techniques for this series of connectors have resulted in previously unattainable levels of performance in regard to return loss (VSWR) and intermodulation distortion. 7-16 connectors allow high-power high-frequency transmission in coaxial lines.

Mating face sealing for 7-16 connectors between plug and jack (mated) is according to IP 68. This classification is a general statement for the relevant series. Individual connectors may deviate from the values shown. If in doubt, please consult our engineers.

Die Serie 7-16 (DIN) sind weit verbreitete koaxiale Steckverbindungen im Mobilfunkbereich. Diese unempfindlichen Steckverbindungen verfügen über einen Schraubverschluss und sind wasserdicht. Sie können je nach Ausführung bis zu einer Frequenz von 7.5 GHz eingesetzt werden. Die Steckverbindungen der Serie 7-16 haben einen Wellenwiderstand von 50 Ω. Steckverbindervarianten gibt es für flexible, Semi-Flex-, Semi-Rigid- und Wellmantelkabel. Kabel werden durch Löten, Crimpen oder Klemmen angeschlossen. Diese Steckverbindungen werden insbesondere im Mobilfunk eingesetzt. Darüber hinaus werden sie auch für Testzwecke verwendet, bei denen Vibrations- und Witterungsbeständigkeit gefordert ist. Die spezielle Konstruktion der 7-16 Steckverbinder gewährleisten hervorragende Ergebnisse bei Rückflusdämpfung (VSWR) und Intermodulationsfestigkeit. 7-16 Steckverbindungen sind für die Übertragung von hohen Leistungen bei hohen Frequenzen geeignet.

Diese Steckverbinder erfüllen die Querdichtigkeit im Steckgesicht zwischen Stecker und Buchse im gesteckten Zustand gemäß IP 68. Diese Schutzklasse ist pauschal für die Serie 7-16 festgelegt worden. Für einzelne Steckverbindungen kann es zu Abweichungen kommen. Im Zweifelsfall bitte anfragen.

| | |
|--|----------------------------------|
| Mechanical Characteristics | Mechanische Eigenschaften |
| Durability (Matings) ≥ 500 | Lebensdauer (Steckungen) |
| Recommended coupling torque 25 - 35 Nm | Empfohlenes Kupplungsdrehmoment |
| Material: spring contacts CuBe2; Copper Alloy | Werkstoff: Federnde Kontaktteile |
| Material: inner conductor CuZn39Pb3; Copper Alloy | Werkstoff: Innenleiter |
| Material: outer conductor CuZn39Pb3 | Werkstoff: Außenleiter |
| Material: other metal parts CuZn39Pb3 | Werkstoff: Sonstige Metallteile |
| Material: insulators PTFE; PFA; PE-based; PE-HD | Werkstoff: Isolierteile |
| Material: gaskets Silicone; NBR; EPDM | Werkstoff: Dichtungen |
| Finish: Inner conductor Cu2Ag5; NiP4Au0.1; Cu2NiP4Au0.1 | Oberfläche: Innenleiter |
| Finish: Outer conductor CuSnZn3; Ag2CuSnZn0.5 (Optargen); Cu2Ag3; Cu2Ni5 | Oberfläche: Außenleiter |
| Finish: Other metal parts CuSnZn3 (Telealloy); Cu2Ni5; Cu2Ag3 | Oberfläche: Sonstige Metallteile |

| | |
|---|---|
| Climatic Characteristics | Thermische und Klimatische Eigenschaften |
| Climatic category acc. to IEC 60068 - 1 55/155/56 | Prüfklasse nach DIN IEC 60068 Teil 1 |

| | |
|--|-------------------------------------|
| Electrical Characteristics | Elektrische Eigenschaften |
| Contact resistance inner conductor ≤ 0.4 mΩ | Durchgangswiderstand Innenleiter |
| Contact resistance outer conductor ≤ 0.2 mΩ | Durchgangswiderstand Außenleiter |
| Insulation resistance ≥ 10 GΩ | Isolationswiderstand |
| Voltage proof 4 kVeff/50 Hz | Spannungsfestigkeit |
| Impedance 50 Ω | Wellenwiderstand |
| Return loss: Flexible cable 40 dB/1 GHz bzw. 36 dB/2 GHz | Rückflusdämpfung: Flexible Kabel |
| Return loss: Straight style 32 dB/4 GHz bzw. 28 dB/6 GHz | Rückflusdämpfung: Gerade Ausführung |
| Working voltage ≤ 2.7 kVeff/50 Hz | Betriebsspannung |
| Power 1.8 kW/1 GHz | Leistungsübertragung |
| Frequency range up to 7.5 GHz | Frequenzbereich bis |

| | |
|------------------------|---------------|
| Standards | Normen |
| IEC 61 169-4 | IEC 61 169-4 |

The return loss values shown above correspond to the IEC standard 60 169-4. In most cases, the RF connectors from Telegärtner fulfill or exceed these requirements. Depending on the design and cable type, however, particular connectors could deviate from the norm. The exact parameters of individual products are available upon request.

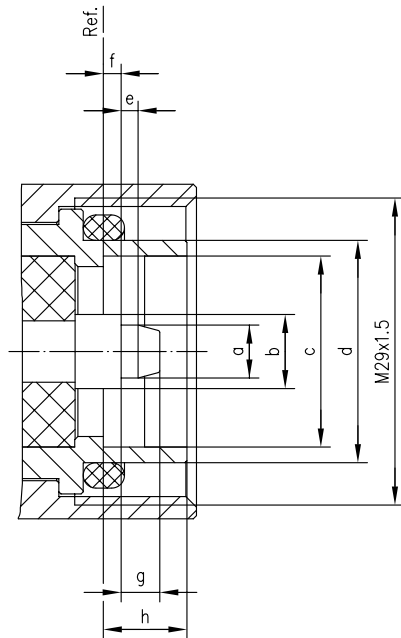
Die oben angeführten Rückflusdämpfungswerte entsprechen der IEC-Norm 60 169-4. Die Telegärtner-Steckverbinder erfüllen oder übertreffen in den meisten Fällen diese Normwerte. Je nach Ausführung und Kabeltype können einzelne Steckverbinder jedoch abweichen. Die genauen Parameter der einzelnen Produkte sind auf Anfrage erhältlich.

7-16 Mating Face

7-16 Steckgesicht

Plug

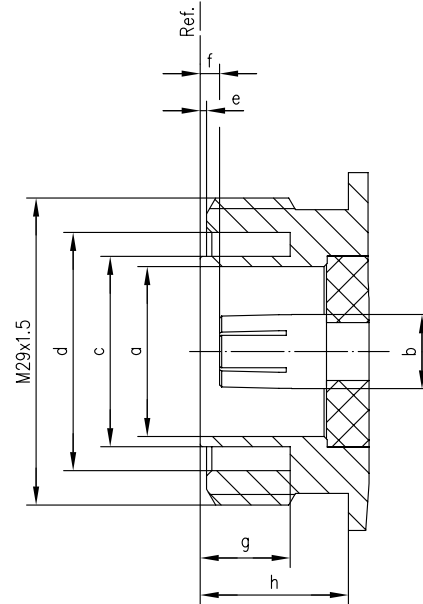
Stecker



| | [inch] | | [mm] | |
|----------|----------|-------|--------|-------|
| | min. | max. | min. | max. |
| a | 0.195 | 0.198 | 4.96 | 5.04 |
| b | 0.276 | 0.276 | 7.0 | 7.0 |
| c | 0.710 | 0.717 | 18.03 | 18.21 |
| d | 0.811 | 0.843 | 20.6 | 21.4 |
| e | 0.055 | 0.063 | 1.4 | 1.6 |
| f | 0.058 | 0.070 | 1.47 | 1.77 |
| g | - | 0.177 | - | 4.5 |
| h | 0.276 | 0.315 | 7.0 | 8.0 |

Jack

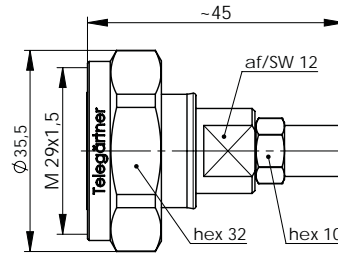
Buchse



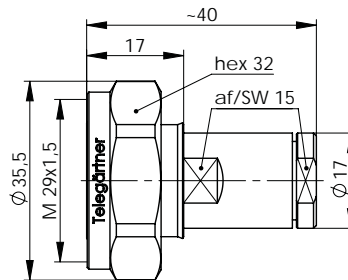
| | [inch] | | [mm] | |
|----------|----------|-------|--------|-------|
| | min. | max. | min. | max. |
| a | 0.624 | 0.640 | 15.85 | 16.25 |
| b | 0.276 | 0.276 | 7.0 | 7.0 |
| c | 0.702 | 0.709 | 17.84 | 18.02 |
| d | 0.870 | 0.902 | 22.1 | 22.9 |
| e | 0.020 | 0.028 | 0.5 | 0.7 |
| f | 0.070 | 0.082 | 1.77 | 2.07 |
| g | 0.319 | - | 8.1 | - |
| h | 0.394 | - | 10 | - |

7-16 Straight Plug
7-16 Kabelstecker

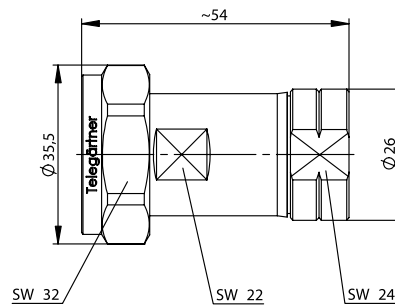
9.1



| Part No. Old Part No. | Cable group; cable Kabelgruppe; Kabel | Remarks Anmerkungen | Assembly Montage |
|--------------------------|---|---|---------------------|
| 100024420 J01120C0070 | G1 (RG-58C/U); G5 (RG-223/U); G6 (RG-303/U); 1.0/2.95 AF; RG-142B/U | Working voltage <1.5 KV Betriebsspannung <1,5 KV | B63 |

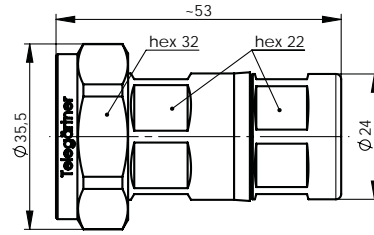


| Part No. Old Part No. | Cable group; cable Kabelgruppe; Kabel | Remarks Anmerkungen | Assembly Montage |
|--------------------------|--|--|---------------------|
| 100024390 J01120A0101 | G37 (2.7/7.25); G42 (2.7/7.1); RG-213/U; RG-214/U; RG393; AIRCOM PREMIUM; G55 (2.7/7.25 Flex) | solder/clamp; IP67 löt/klemm; IP67 | B88 |
| 100024392 J01120A0103 | G37 (2.7/7.25); G42 (2.6/7.1); AIRCOM Plus | clamp/clamp; field mount type, IP67 Only for cables with solid inner conductor klemm/klemm; Feldmontage-Type, IP67 Nur für Kabel mit massivem Innenleiter | B87 |

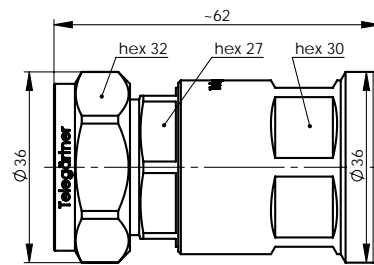


| Part No. Old Part No. | Cable group; cable Kabelgruppe; Kabel | Remarks Anmerkungen | Assembly Montage |
|--------------------------|--|------------------------|---------------------|
| 100024408 J01120B0073 | G23 (1/2" Flex) | SIMFix ST IP67 | B65 |
| 100024409 J01120B0077 | G23 (1/2" Flex) | SIMFix Pro IP68 | B89 |

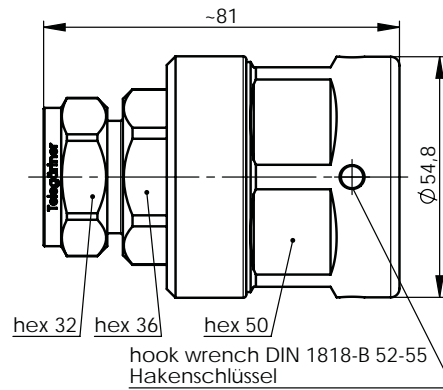
7-16 (DIN)
7-16 (DIN)



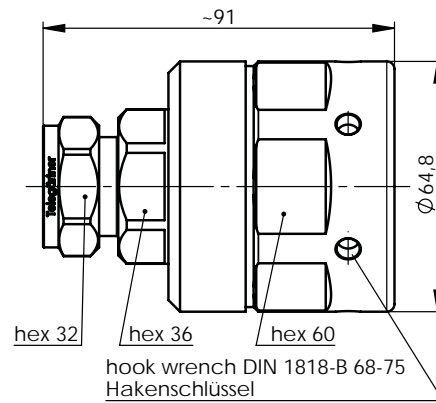
| Part No. | Cable group; cable Kabelgruppe; Kabel | Remarks Anmerkungen | Assembly Montage |
|--------------------------|--|------------------------|---------------------|
| 100024437 J01120G0085 | G21 (1/2") | SIMFix Pro IP68 | B90 |



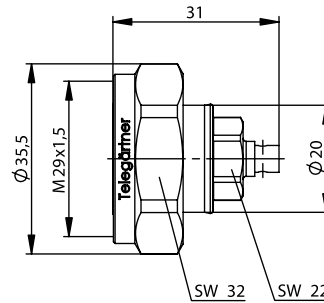
| Part No. | Cable group; cable Kabelgruppe; Kabel | Remarks Anmerkungen | Assembly Montage |
|--------------------------|--|------------------------|---------------------|
| 100024393 J01120A0104 | G24 (7/8"); G52 (7/8" Alu) | SIMFix CA-Pro IP68 | B92 |



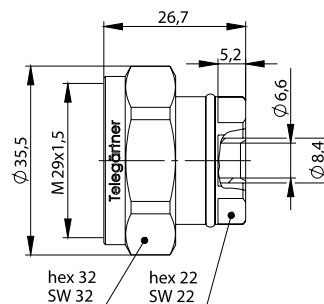
| Part No. | Cable group; cable Kabelgruppe; Kabel | Remarks Anmerkungen | Assembly Montage |
|--------------------------|--|------------------------|---------------------|
| 100024438 J01120G0087 | G33 (1 1/4") | SIMFix Pro IP68 | B80 |



| Part No. Old Part No. | Cable group; cable Kabelgruppe; Kabel | Remarks Anmerkungen | Assembly Montage |
|--------------------------|--|-------------------------------------|---------------------|
| 100024439 J01120G0088 | G26 (1 5/8") | SIMFix Pro IP68 SIMFix Pro IP 68 | B81 |



| Part No. Old Part No. | Cable group; cable Kabelgruppe; Kabel | Remarks Anmerkungen | Assembly Montage |
|--------------------------|--|------------------------|---------------------|
| 100024421 J01120C0074 | G10 (UT-141) | IP 68 | B69 |

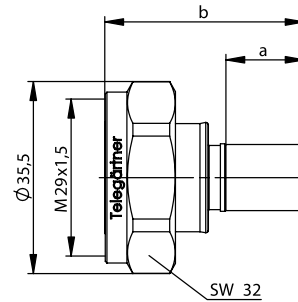


| Part No. Old Part No. | Cable group; cable Kabelgruppe; Kabel | Assembly Montage |
|--------------------------|--|---------------------|
| 100024412 J01120B0083 | G9 (UT-250) | B73 |

9.2

7-16 Straight Plug Crimp

7-16 Kabelstecker Crimp

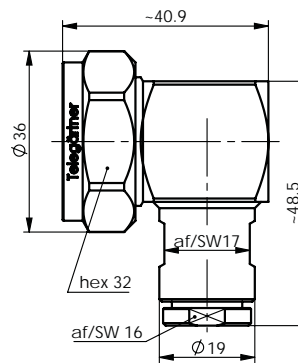


| Part No. Old Part No. | Cable group; cable Kabelgruppe; Kabel | Dimensions Abmessungen | Assembly Montage | Crimp die Crimpeinsatz |
|--------------------------|--|---------------------------|---------------------|---------------------------|
| 100024395 J01120A0106 | G1 (RG-58 C/U); G5 (RG-223/U) | a=13; b=38 | B3731 | N01003A0056 |
| 100024394 J01120A0105 | G30 (1.5/3.8); G54 (1.5/3.8 FLEX) | a=13; b=38 | B3731 | N01003A0056 |
| 100024413 J01120B0090 | RG-213/U | a=14.5, b=36.6 | B3512 | N01003D1274 |
| 100024414 J01120B0091 | RG-214/U | a=13, b=36.6 | B3512 | N01003D1274 |
| 100024415 J01120B0092 | G37 (2.7/7.25) | a=14.5, b=38.5 | B3526 | N01003A0030 |

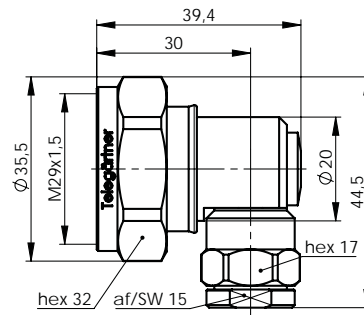
9.3

7-16 Angle Plug

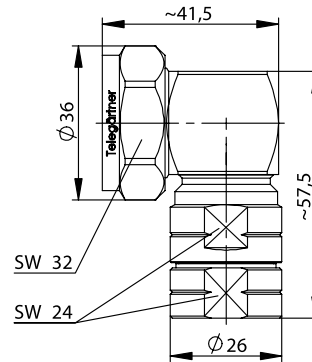
7-16 Kabelwinkelstecker



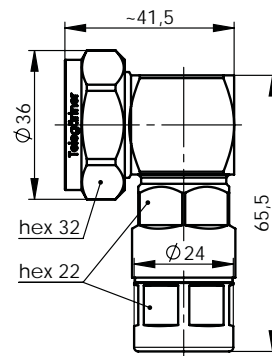
| Part No. Old Part No. | Cable group; cable Kabelgruppe; Kabel | Remarks Anmerkungen | Assembly Montage |
|--------------------------|---|---|---------------------|
| 100024399 J01120A0112 | G37 (2.7/7.25), G42 (2.7/7.1), Aircom Premium | spring/clamp; field mount type, IP67 Only for cables with solid inner conductor steck/klemm; Feldmontage-Type, IP67 Nur für Kabel mit massivem Innenleiter | B87 |



| Part No. Old Part No. | Cable group; cable Kabelgruppe; Kabel | Remarks Anmerkungen | Assembly Montage |
|--------------------------|--|--|---------------------|
| 100024400 J01120A0113 | G37 (2.7/7.25); G42 (2.7/7.1); G55 (2.7/7.25 Flex); RG-213/U; RG-214/U; RG-393/U | solder/clamp; pressure sleeve IP67 löt/klemm; Druckverschraubung IP67 | D11 |



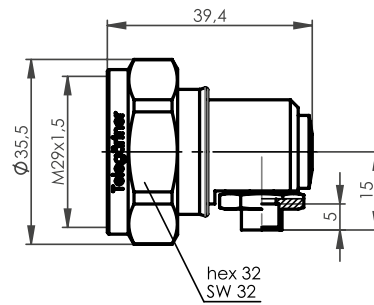
| Part No. Old Part No. | Cable group; cable Kabelgruppe; Kabel | Remarks Anmerkungen | Assembly Montage |
|--------------------------|--|------------------------|---------------------|
| 100024389 J01120A0094 | G23 (1/2" Flex) | SIMFix Pro IP68 | B89 |



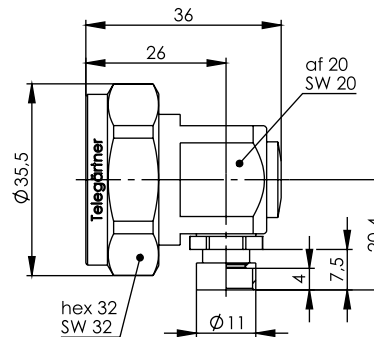
| Part No. Old Part No. | Cable group; cable Kabelgruppe; Kabel | Remarks Anmerkungen | Assembly Montage |
|--------------------------|--|------------------------|---------------------|
| 100024406 J01120B0026 | G21 (1/2") | SIMFix Pro IP68 | B90 |

7-16 (DIN)

7-16 (DIN)



| Part No. Old Part No. | Cable group; cable Kabelgruppe; Kabel | Remarks Anmerkungen | Assembly Montage |
|--------------------------|--|------------------------|---------------------|
| 100024405 J01120B0024 | G9 (UT-250); OE 5085 | IP67 | D08 |

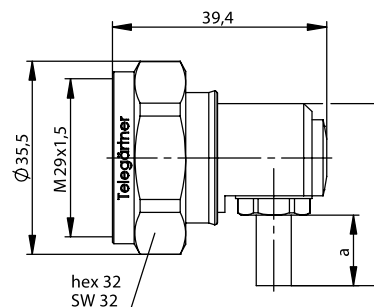


| Part No. Old Part No. | Cable group; cable Kabelgruppe; Kabel | Assembly Montage |
|--------------------------|--|---------------------|
| 100024422 J01120C0080 | FSJ2-50; HPL 50-3/8 SF; Sucofeed 3/8" HF | B94 |

9.4

7-16 Angle Plug Crimp

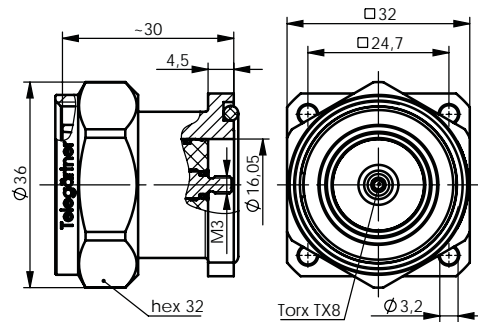
7-16 Kabelwinkelstecker Crimp



| Part No. Old Part No. | Cable group; cable Kabelgruppe; Kabel | Remarks Anmerkungen | Dimensions Abmessungen | Assembly Montage | Crimp die Crimpeinsatz |
|--------------------------|--|---|---------------------------|---------------------|---------------------------|
| 100024401 J01120B0007 | G1 (RG58C/U); RG-141 A/U | Combination Plug Kombiniersteckverbinder | a=13, b=33.5 | D0105 | N01003A0005 |
| 100024402 J01120B0008 | G5 (RG-223/U); RG-142B/U | Combination Plug Kombiniersteckverbinder | a=13.5, b=34 | D0105 | N01003A0005 |
| 100024403 J01120B0009 | G42 (2.7/7.1); RG-213/U | Combination Plug Kombiniersteckverbinder | a=14.5, b=35 | D0512 | N01003D1274 |
| 100024418 J01120C0010 | K 07252 D-01; RG-214/U; RG-393/U | Combination Plug Kombiniersteckverbinder | a=13, b=33.5 | D0512 | N01003D1274 |

7-16 Panel Plug
7-16 Einbaustecker mit Flansch

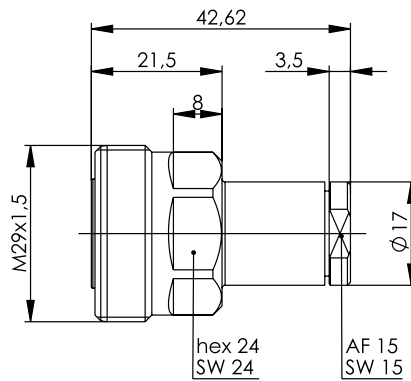
9.5



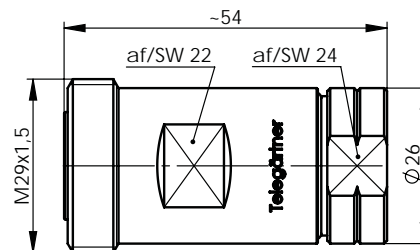
| Part No. Old Part No. | Remarks Anmerkungen | Assembly Montage |
|--------------------------|--|---------------------|
| 100024433 | M3 termination, barrier sealed 2.5 bar | Z062 |
| J01120F0043 | M3 Anschluss, längsdicht 2,5 bar | |

7-16 Straight Jack
7-16 Kabelbuchse

9.6

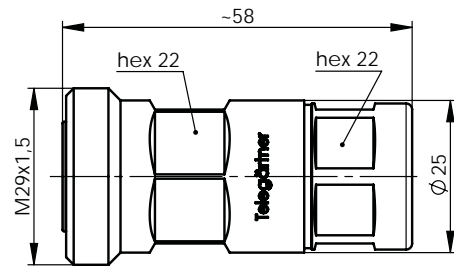


| Part No. Old Part No. | Cable group; cable Kabelgruppe; Kabel | Remarks Anmerkungen | Assembly Montage |
|--------------------------|--|------------------------------------|---------------------|
| 100024460 | G37 (2.7/7.25); G42 (2.6/7.1); AIRCOM PREMIUM; RG-213/U; | solder/clamp; pressure sleeve IP67 | B88 |
| J01121A0177 | RG-214/U; RG-393/U; G55 (2.7/7.25 Flex) | löt/klemm; IP67 | |

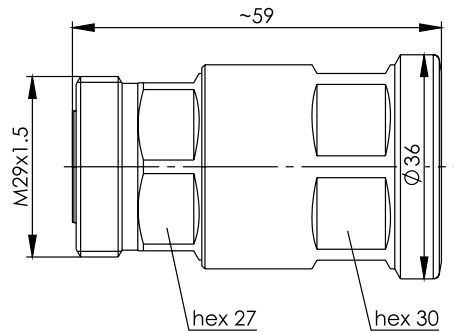


| Part No. Old Part No. | Cable group; cable Kabelgruppe; Kabel | Remarks Anmerkungen | Assembly Montage |
|--------------------------|--|------------------------|---------------------|
| 100024481 | G23 (1/2" Flex) | SIMFix ST IP67 | B65 |
| J01121B0114 | | | |
| 100024482 | G23 (1/2" Flex) | SIMFix Pro; IP68 | B89 |
| J01121B0120 | | | |

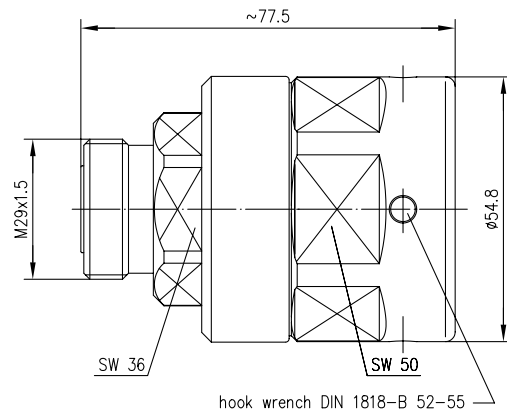
7-16 (DIN)
7-16 (DIN)



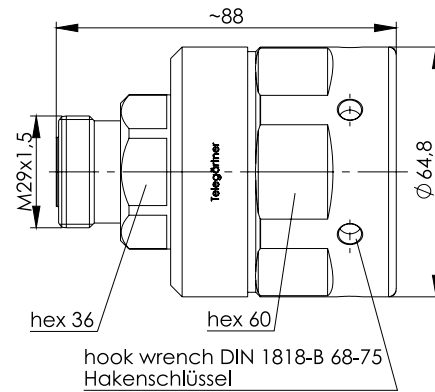
| Part No. Old Part No. | Cable group; cable Kabelgruppe; Kabel | Remarks Anmerkungen | Assembly Montage |
|--------------------------|--|------------------------|---------------------|
| 100024503 J01121G0136 | G21 (1/2") | SIMFix Pro IP68 | B90 |



| Part No. Old Part No. | Cable group; cable Kabelgruppe; Kabel | Remarks Anmerkungen | Assembly Montage |
|--------------------------|--|------------------------|---------------------|
| 100024463 J01121A0180 | G24 (7/8"); G52 (7/8" Alu) | SIMFix CA-Pro IP67 | B92 |

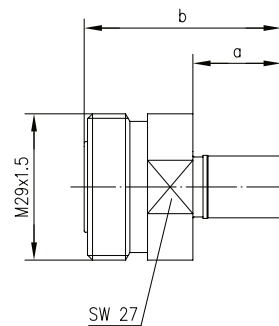


| Part No. Old Part No. | Cable group; cable Kabelgruppe; Kabel | Remarks Anmerkungen | Assembly Montage |
|--------------------------|--|------------------------|---------------------|
| 100024504 J01121G0138 | G33 (1 1/4") | SIMFix Pro IP68 | B80 |



| Part No. Old Part No. | Cable group; cable Kabelgruppe; Kabel | Remarks Anmerkungen | Assembly Montage |
|--------------------------|--|-------------------------------------|---------------------|
| 100024505 J01121G0139 | G26 (1 5/8") | SIMFix Pro IP68 SIMFix Pro IP 68 | B81 |

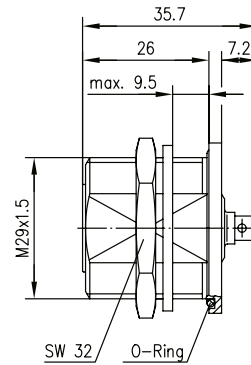
7-16 Straight Jack Crimp
7-16 Kabelbuchse Crimp



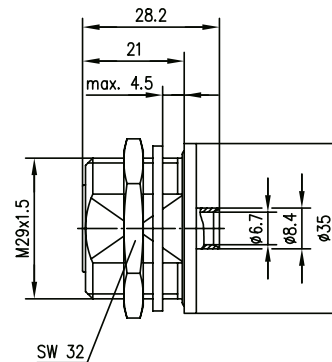
| Part No. Old Part No. | Cable group; cable Kabelgruppe; Kabel | Dimensions Abmessungen | Assembly Montage | Crimp die Crimpeinsatz |
|--------------------------|--|---------------------------|---------------------|---------------------------|
| 100024452 J01121A0144 | RG-213/U | a=14.5; b=39 | B3512 | N01003D1274 |
| 100024451 J01121A0143 | RG-214/U | a=14.5; b=39 | B3512 | N01003D1274 |
| 100024453 J01121A0145 | G37 (2.7/7.25); G55 (2.7/7.25 Flex) | a=14.5; b=39 | B3526 | N01003A0030 |

7-16 Bulkhead Jack

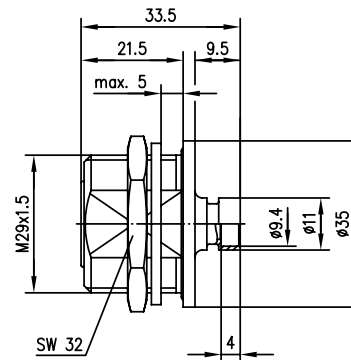
7-16 Kabeleinbaubuchse



| Part No. | Cable group; cable Kabelgruppe; Kabel | Remarks Anmerkungen | Mount. dim. Einbaumaß | Assembly Montage |
|--------------------------|--|---|--------------------------|---------------------|
| 100024450 J01121A0134 | G10 (UT-141) | IP 68; with panel seal IP 68; mit Einbaudichtung | Z69 | B75 |



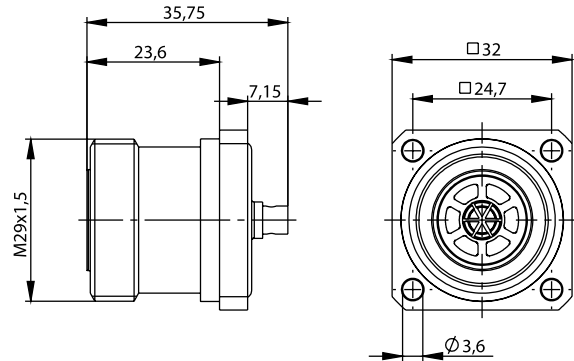
| Part No. | Cable group; cable Kabelgruppe; Kabel | Remarks Anmerkungen | Mount. dim. Einbaumaß | Assembly Montage |
|--------------------------|--|---|--------------------------|---------------------|
| 100024480 J01121B0000 | G9 (UT-250); G20 (1/4" FLEX) | IP 68; with panel seal IP 68; mit Einbaudichtung | Z69 | B70 |



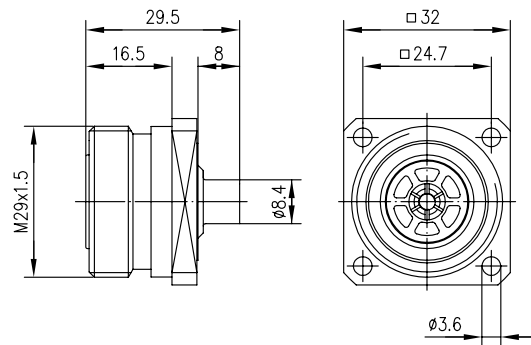
| Part No. | Cable group; cable Kabelgruppe; Kabel | Mount. dim. Einbaumaß | Assembly Montage |
|--------------------------|--|--------------------------|---------------------|
| 100024456 J01121A0160 | RFF 3/8"-50 | Z69 | B84 |

7-16 Panel Jack
7-16 Kabeleinbaubuchse mit Flansch

9.9



| Part No. Old Part No. | Cable group; cable Kabelgruppe; Kabel | Mount. dim. Einbaumaß | Assembly Montage |
|--------------------------|--|--------------------------|---------------------|
| 100024497 J01121D0044 | G10 (UT-141) | Z062 | B75 |

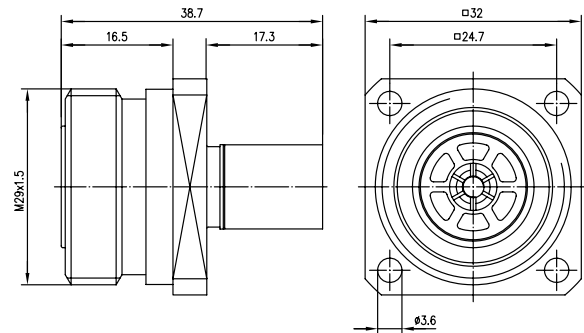


| Part No. Old Part No. | Cable group; cable Kabelgruppe; Kabel | Mount. dim. Einbaumaß | Assembly Montage |
|--------------------------|--|--------------------------|---------------------|
| 100024449 J01121A0102 | G9 (UT-250) | Z062 | B57 |

9.10

7-16 Panel Jack Crimp

7-16 Kabeleinbaubuchse mit Flansch Crimp

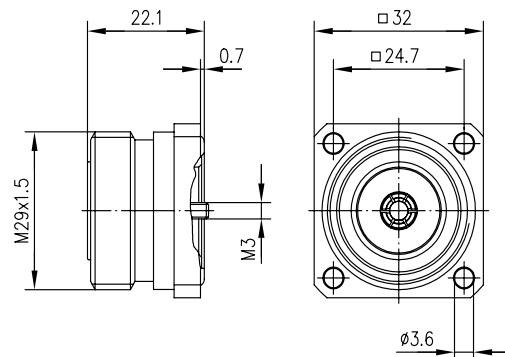


| Part No. Old Part No. | Cable group; cable Kabelgruppe; Kabel | Remarks Anmerkungen | Mount. dim. Einbaumaß | Assembly Montage | Crimp die Crimpeinsatz |
|--------------------------|--|------------------------|--------------------------|---------------------|---------------------------|
| 100024455 J01121A0147 | RG-213/U | crimp/crimp | Z062 | B3512 | N01003D1274 |
| 100024454 J01121A0146 | RG-214/U | crimp/crimp | Z062 | B3512 | N01003D1274 |

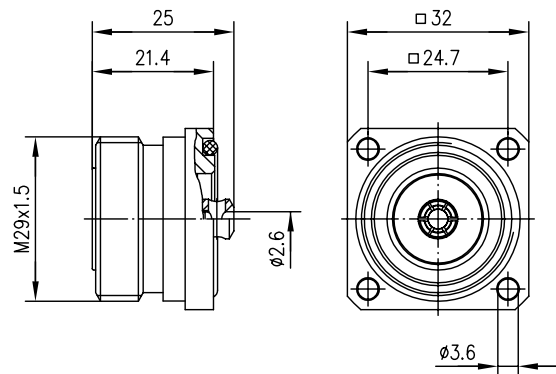
9.11

7-16 Receptacle for Panel Mounting

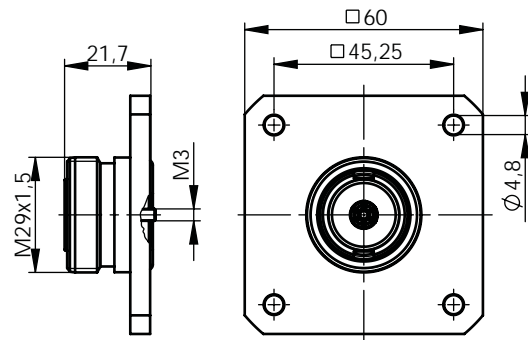
7-16 Gerätebuchse mit Flansch



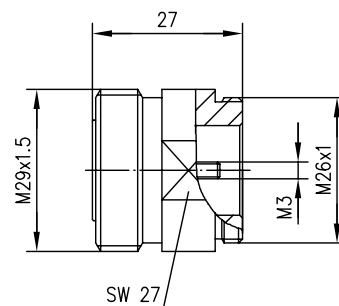
| Part No. Old Part No. | Remarks Anmerkungen | Mount. dim. Einbaumaß |
|--------------------------|--------------------------------|--------------------------|
| 100024477 J01121A0721 | M3 termination M3 Anschluss | Z062 |



| Part No. | Remarks | Mount. dim. |
|-------------|-------------------------|-------------|
| 100024495 | with solder termination | Z062 |
| J01121C0721 | mit Lötanschluss | |



| Part No. | Remarks | Mount. dim. |
|-------------|----------------|-------------|
| 100024446 | M3 termination | Z047 |
| J01121A0004 | M3 Anschluss | |

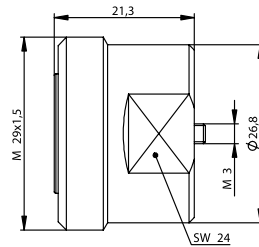


| Part No. | Remarks |
|-------------|----------------|
| 100024478 | M3 termination |
| J01121A0723 | M3 Anschluss |

9.12

7-16 Rigid Line Connectors

7-16 Rohrleitungsverbinder

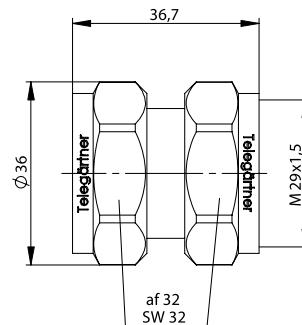


| Part No. | Remarks |
|--------------|--------------------------|
| Old Part No. | Anmerkungen |
| 100024459 | 7-16 Rigid Line Jack |
| J01121A0175 | 7-16 Rohrleitungskuppler |

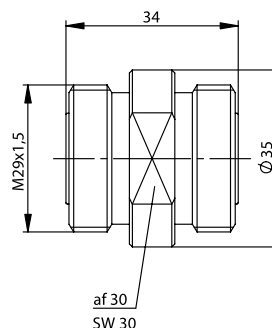
9.13

7-16 Adaptor

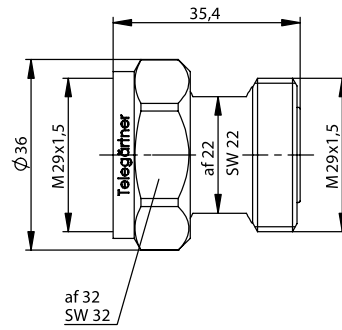
7-16 Kupplung



| Part No. | Remarks | Return Loss |
|--------------|---------------|----------------------------|
| Old Part No. | Anmerkungen | Rückflussdämpfung |
| 100024553 | m-m IP 67 | 38 dB/1 GHz; 32.5 dB/4 GHz |
| J01123B0000 | Sti-Sti IP 67 | |



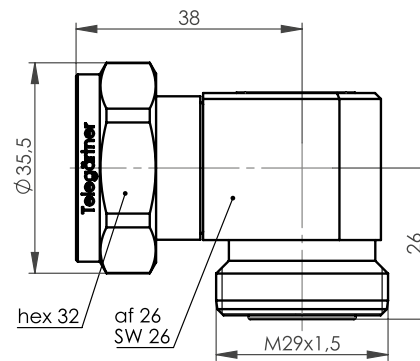
| Part No. | Remarks | Return Loss |
|--------------|-------------|--------------------------|
| Old Part No. | Anmerkungen | Rückflussdämpfung |
| 100024554 | f-f IP 67 | 41 dB/1 GHz; 32 dB/4 GHz |
| J01123B0001 | Bu-Bu IP 67 | |



| Part No. Old Part No. | Type Ausführung | Max. Frequency Max. Frequenz | Return Loss Rückflussdämpfung | Remarks Anmerkungen |
|--------------------------|--------------------|---------------------------------|---|---|
| 100024555 J01123B0006 | m-f | 6 GHz | typ.: 1 GHz: -43 dB; 2 GHz: -31 dB; 6 GHz: -29 dB | brass silver-plated, IP67 Messing versilbert, IP67 |

7-16 Angle Adaptor
7-16 Winkelkupplung

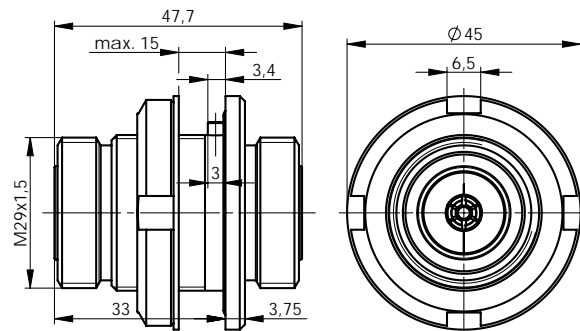
9.14



| Part No. Old Part No. | Remarks Anmerkungen | Return Loss Rückflussdämpfung |
|--------------------------|------------------------|---------------------------------------|
| 100024558 J01123C0004 | m-f Sti-Bu | 38 dB/1 GHz; 36 dB/2 GHz; 28 dB/6 GHz |

7-16 Bulkhead Adaptor
7-16 Einbaukupplung

9.15

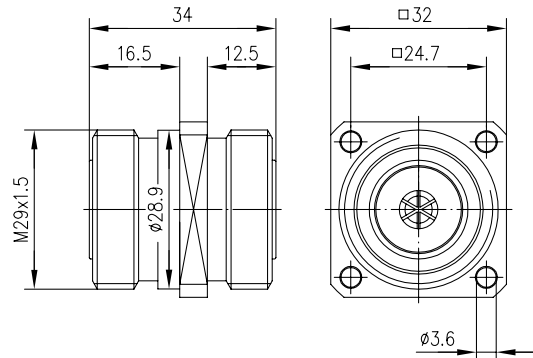


| Part No. Old Part No. | Remarks Anmerkungen | Return Loss Rückflussdämpfung | Mount. dim. Einbaumaß |
|--------------------------|--------------------------------------|----------------------------------|--------------------------|
| 100024557 J01123C0003 | f-f Ag/Ag IP 68 Bu-Bu Ag/Ag IP 68 | 44 dB/1 GHz; 28 dB/6 GHz | Z61 |

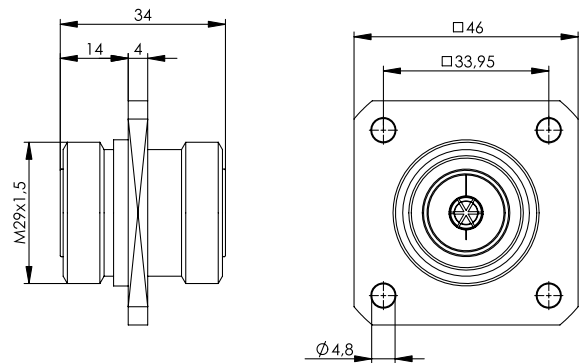
9.16

7-16 Panel Adaptor

7-16 Einbaukupplung mit Flansch



| Part No. | Remarks | Return Loss | Mount. dim. |
|--------------|-------------------|--------------------------|-------------|
| Old Part No. | Anmerkungen | Rückflussdämpfung | Einbaumaß |
| 100024549 | f-f Ag/Ag IP 68 | 41 dB/1 GHz; 32 dB/4 GHz | Z12 |
| J01123A0007 | Bu-Bu Ag/Ag IP 68 | | |

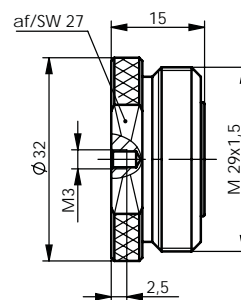


| Part No. | Remarks | Return Loss | Mount. dim. |
|--------------|-------------------|--------------------------|-------------|
| Old Part No. | Anmerkungen | Rückflussdämpfung | Einbaumaß |
| 100024548 | f-f Ag/Ag IP 68 | 41 dB/1 GHz; 32 dB/4 GHz | Z60 |
| J01123A0002 | Bu-Bu Ag/Ag IP 68 | | |

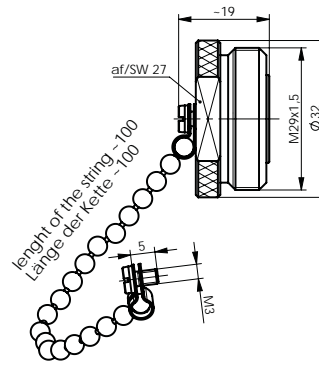
9.17

7-16 Dust Cap

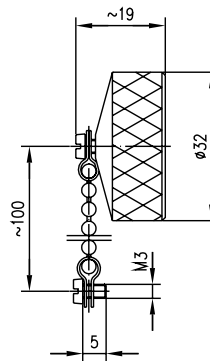
7-16 Abdeckkappe



| Part No. | Remarks |
|--------------|--------------------------------|
| Old Part No. | Anmerkungen |
| 100021293 | for plug, without chain; IP 68 |
| H00070D0001 | für Stecker, ohne Kette; IP 68 |



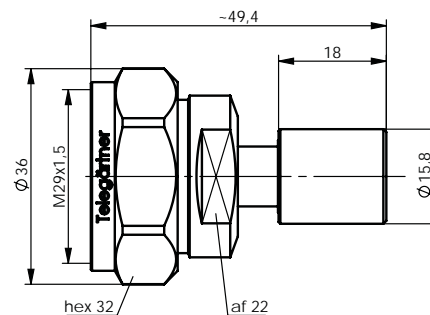
| Part No. | Remarks |
|-------------|--------------------|
| 100021291 | for plug; IP 68 |
| H00070B0001 | für Stecker; IP 68 |



| Part No. | Remarks |
|-------------|-------------------|
| 100021286 | for jack; IP 68 |
| H00070A0000 | für Buchse; IP 68 |

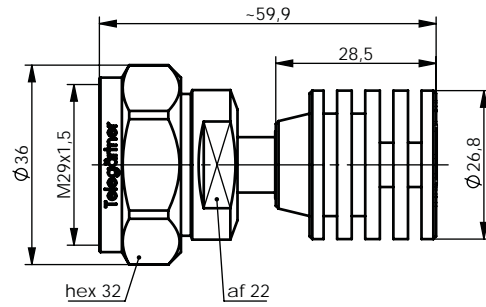
7-16 Termination Load
7-16 Abschlusswiderstand

9.18

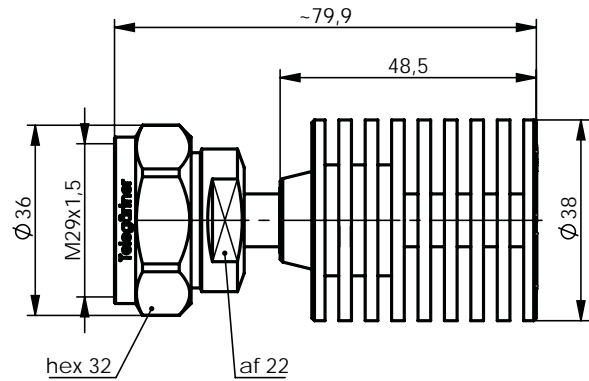


| Part No. | Z | Remarks | Max. Frequency | Max. Power | Return Loss |
|--------------|----|-------------|----------------|---------------|---|
| Old Part No. | Z | Anmerkungen | Max. Frequenz | Max. Leistung | Rückflussdämpfung |
| 100024565 | 50 | m | 7,5 GHz | 2 W | 1 GHz: -35 dB; 2 GHz: -31 dB; 6 GHz: -19 dB |
| J01124A0008 | | Sti | | | |

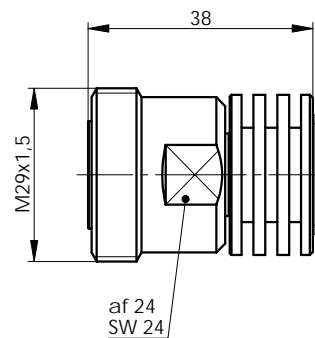
7-16 (DIN)
7-16 (DIN)



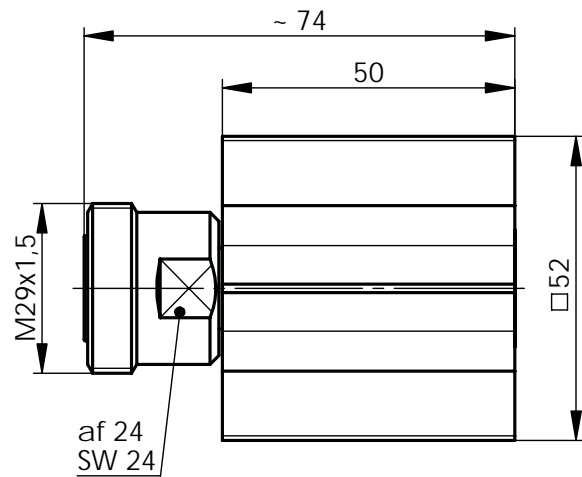
| Part No. | Z | Remarks | Max. Frequency | Max. Power | Return Loss |
|--------------|----|-----------------------|----------------|---------------|---|
| Old Part No. | Z | Anmerkungen | Max. Frequenz | Max. Leistung | Rückflussdämpfung |
| 100024566 | 50 | m, Inner conductor Au | 7,5 GHz | 5 W | 1 GHz: -35 dB; 2 GHz: -31 dB; 6 GHz: -19 dB |
| J01124A0009 | | Sti, Innenleiter Au | | | |



| Part No. | Z | Remarks | Max. Frequency | Max. Power | Return Loss |
|--------------|----|-----------------------|----------------|---------------|---|
| Old Part No. | Z | Anmerkungen | Max. Frequenz | Max. Leistung | Rückflussdämpfung |
| 100024564 | 50 | m, Inner conductor Au | 7,5 GHz | 10 W | 1 GHz: -35 dB; 2 GHz: -31 dB; 6 GHz: -19 dB |
| J01124A0007 | | Sti, Innenleiter Au | | | |



| Part No. | Z | Remarks | Max. Frequency | Max. Power | Return Loss |
|--------------|----|-------------|----------------|---------------|-------------------|
| Old Part No. | Z | Anmerkungen | Max. Frequenz | Max. Leistung | Rückflussdämpfung |
| 100024560 | 50 | f | 7,5 GHz | 2 W | 28 dB/7.5 GHz |
| J01124A0002 | | Bu | | | |

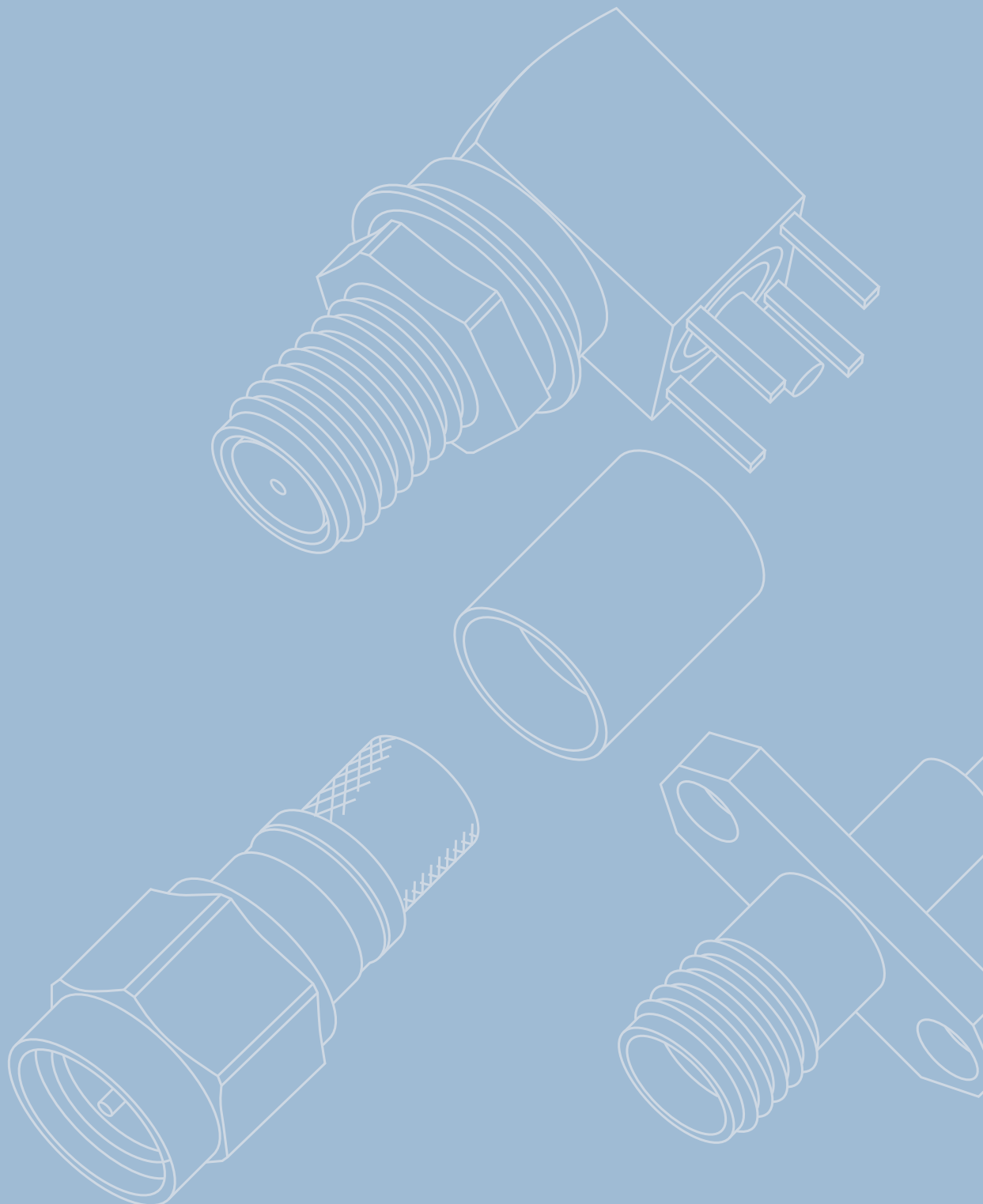


| Part No. | Z | Remarks | Max. Frequency | Max. Power | Return Loss |
|--------------|----|-------------|----------------|---------------|-------------------|
| Old Part No. | Z | Anmerkungen | Max. Frequenz | Max. Leistung | Rückflussdämpfung |
| 100024562 | 50 | f | 7,5 GHz | 10 W | 28 dB/7.5 GHz |
| J01124A0004 | | Bu | | | |

10

SMA

SMA



10

SMA SMA



| | | | | | |
|-------|---|-----|-------|--|-----|
| 10.1 | SMA Straight Plug..... | 232 | 10.1 | SMA-Kabelstecker..... | 232 |
| 10.2 | SMA Straight Plug Crimp | 232 | 10.2 | SMA-Kabelstecker Crimp | 232 |
| 10.3 | SMA Angle Plug..... | 234 | 10.3 | SMA-Kabelwinkelstecker..... | 234 |
| 10.4 | SMA Angle Plug Crimp | 234 | 10.4 | SMA-Kabelwinkelstecker Crimp | 234 |
| 10.5 | SMA Panel Plug Solder pin..... | 235 | 10.5 | SMA-Einbaustecker mit Flansch Lötanschluss | 235 |
| 10.6 | SMA Straight Jack..... | 235 | 10.6 | SMA-Kabelbuchse..... | 235 |
| 10.7 | SMA Straight Jack Crimp..... | 236 | 10.7 | SMA-Kabelbuchse Crimp..... | 236 |
| 10.8 | TNC Bulkhead Socket..... | 237 | 10.8 | SMA-Kabeleinbaubuchse | 237 |
| 10.9 | SMA Bulkhead Jack Crimp | 238 | 10.9 | SMA-Kabeleinbaubuchse Crimp | 238 |
| 10.10 | SMA Bulkhead Jack Solder pin | 239 | 10.10 | SMA-Einbaubuchse Lötanschluss | 239 |
| 10.11 | SMA Panel Jack Solder pin | 240 | 10.11 | SMA-Einbaubuchse mit Flansch Lötanschluss | 240 |
| 10.12 | SMA Panel Angle Jack Solder pin | 243 | 10.12 | SMA-Winkeleinbaubuchse mit Flansch Lötanschluss .. | 243 |
| 10.13 | SMA PCB Jack..... | 244 | 10.13 | SMA-LTP-Buchse | 244 |
| 10.14 | SMA PCB Angle Jack..... | 244 | 10.14 | SMA-LTP-Winkelbuchse | 244 |
| 10.15 | SMA PCB Bulkhead Angle Jack..... | 245 | 10.15 | SMA-LTP-Winkeleinbaubuchse | 245 |
| 10.16 | SMA PCB End Launch | 246 | 10.16 | SMA-LTP-End-Launch Buchse | 246 |
| 10.17 | SMA Edge Mount Bulkhead Jack, in SMT..... | 246 | 10.17 | SMA-Edge-Mount Einbaubuchse in SMT | 246 |
| 10.18 | SMA Adaptor / Port Saver..... | 247 | 10.18 | SMA-Kupplung / Port Saver..... | 247 |
| 10.19 | SMA Angle Adaptor..... | 248 | 10.19 | SMA-Winkelverbindungsstück..... | 248 |
| 10.20 | SMA Bulkhead Adaptor | 249 | 10.20 | SMA-Einbaukupplung | 249 |
| 10.21 | SMA Panel Adaptor | 249 | 10.21 | SMA-Einbaukupplung mit Flansch..... | 249 |
| 10.22 | SMA T Adaptor..... | 249 | 10.22 | SMA-T-Stück | 249 |
| 10.23 | SMA Termination Plug | 250 | 10.23 | SMA-Abschlusswiderstand | 250 |
| 10.24 | SMA Attenuator | 251 | 10.24 | SMA-Dämpfungsglieder | 251 |
| 10.25 | SMA Dust Cap | 252 | 10.25 | SMA-Abdeckkappe | 252 |
| 10.26 | SMA Torque Wrench..... | 253 | 10.26 | SMA Drehmomentschlüssel | 253 |
| 10.26 | SMA Torque Wrench..... | 253 | 10.26 | SMA Drehmomentschlüssel | 253 |

The SMA series is a very popular coax connector with threaded coupling, and can be used up to frequencies of over 18 GHz (depending on type). The impedance is controlled at 50 Ω. Connector styles are available for flexible, conformable and semi-rigid cable types. Versions of the SMA connector are available for mounting to printed circuit boards using both through-hole soldered and through-hole press-fit techniques, as well as surface mount types (SMD). Solder, crimp and clamp techniques are used to terminate this series to cables. SMA applications include communications, satellite and test equipment. Mating face sealing for SMA connectors between plug and jack (mated) according to IP 68. This classification is a general statement for the relevant series. Individual connectors may deviate from the values shown. If in doubt, please consult our engineers.

Die Serie SMA umfasst sehr häufig verwendete koaxiale Steckverbindungen mit Schraubverschluss. Sie können je nach Ausführung bis zu einer Frequenz von 18 GHz eingesetzt werden. Der Wellenwiderstand beträgt 50 Ω. Steckverbindervarianten gibt es für flexible, Semi-Flex- und Semi-Rigid-Kabel. Die Leiterplattensteckverbinder der Serie SMA sind als Löt- bzw. Einpresstypen erhältlich. Kabel werden je nach Ausführung durch Crimpen, Klemmen oder Löten angeschlossen. SMA-Steckverbinder werden unter anderem im Mobilfunk, in Satelliten und in der Messtechnik eingesetzt.

Diese Steckverbinder erfüllen die Querdichtigkeit im Steckgesicht zwischen Stecker und Buchse im gesteckten Zustand gemäß IP 68. Diese Schutzklasse ist pauschal für die Serie SMA festgelegt worden. Für einzelne Steckverbindungen kann es zu Abweichungen kommen. Im Zweifelsfall bitte anfragen.

| Mechanical Characteristics | Mechanische Eigenschaften |
|---|---|
| Durability (Matings) | ≥ 500 |
| Recommended coupling torque | 79 - 113 Ncm |
| Material: spring contacts | CuBe2 |
| Material: solid contact parts standard type | CuZn39Pb3 |
| Material: solid contact parts MIL-type (stainless steel) | 1.4305 |
| Material: crimp ferrule | Cu |
| Material: serrated lock washer | CuSn6 |
| Material: insulators | PTFE |
| Material: gaskets | MVQ |
| Finish: Inner conductor | Cu1Ni2Au1.27; Cu1Ni2Au0.8; NiP Au |
| Finish outer conductor: Gold (standard; last digit ...1) | Cu1Ni2Au0.8; Cu2Ni3Au0.5 |
| Finish outer conductor: MIL gold (last digit ...2) | Cu1Ni2Au1.27; Cu1Ni2Au0.8 |
| Finish outer conductor: Stainless Steel (last digit ...6) | passivated |
| Finish outer conductor: Type for printed circuits (last digit ...7) | SnPb8 |
| Finish outer conductor: Telealloy (white bronze) (last digit ...8) | CuSnZn3 (Telealloy); Ag2CuSnZn0.5 (Optargen); Ni5 |
| Finish outer conductor: Nickel (last digit ...9) | Cu2Ni5 |
| Finish other metal parts: Gold (standard; last digit ...1) | Cu2Ni5Au0.2; NiP Au |
| Finish other metal parts: MIL gold (last digit ...2) | Cu1Ni2Au0.8 |
| Finish other metal parts: Stainless steel (MIL type; last digit ...6) | passivated |
| Finish other metal parts: Telealloy (white bronze) (last digit ...8) | CuSnZn3; Ni5 |
| Finish other metal parts: Nickel (last digit ...9) | Cu2Ni5 |
| Climatic Characteristics | Thermische und Klimatische Eigenschaften |
| Climatic category acc. to IEC 60068 - 1 | 55/155/56 |

| Electrical Characteristics..... | Elektrische Eigenschaften |
|--|---|
| Impedance..... | 50 Ω Wellenwiderstand |
| Voltage proof | 1 kV/50 Hz Spannungsfestigkeit |
| Working voltage | ≤ 335 V/50 Hz Betriebsspannung |
| Contact resistance inner conductor | ≤ 3 mΩ Durchgangswiderstand Innenleiter |
| Contact resistance outer conductor | ≤ 2 mΩ Durchgangswiderstand Außenleiter |
| Insulation resistance | ≥ 5 GΩ Isolationswiderstand |
| Frequency range for flexible cable up to | 12,4 GHz Frequenzbereich für flexible Kabel bis |
| Frequency range for semi-rigid cable up to (Straight style) | 18 GHz Frequenzbereich für Festmantelkabel bis (Gerade Ausführung) |
| Frequency range for semi-rigid cable up to (Angle style) | 12,4 GHz Frequenzbereich für Festmantelkabel bis (Winkel Ausführung) |
| Return loss flexible cable (straight and angle style) at 1 GHz | ≥ 20.00 dB Rückflusdämpfung Flexible Kabel (Gerade und Winkel Ausführung) bei 1 GHz |
| Return loss flexible cable (straight and angle style) at 2 GHz | ≥ 19.20 dB Rückflusdämpfung Flexible Kabel (Gerade und Winkel Ausführung) bei 2 GHz |
| Return loss flexible cable (straight and angle style) at 4 GHz | ≥ 17.70 dB Rückflusdämpfung Flexible Kabel (Gerade und Winkel Ausführung) bei 4 GHz |
| Return loss flexible cable (straight and angle style) at 6 GHz | ≥ 16.50 dB Rückflusdämpfung Flexible Kabel (Gerade und Winkel Ausführung) bei 6 GHz |
| Return loss semi-rigid cable (straight style) at 1 GHz..... | ≥ 28.50 dB Rückflusdämpfung Festmantelkabel (Gerade Ausführung) bei 1 GHz |
| Return loss semi-rigid cable (straight style) at 2 GHz..... | ≥ 27.50 dB Rückflusdämpfung Festmantelkabel (Gerade Ausführung) bei 2 GHz |
| Return loss semi-rigid cable (straight style) at 4 GHz..... | ≥ 26.00 dB Rückflusdämpfung Festmantelkabel (Gerade Ausführung) bei 4 GHz |
| Return loss semi-rigid cable (straight style) at 6 GHz..... | ≥ 24.90 dB Rückflusdämpfung Festmantelkabel (Gerade Ausführung) bei 6 GHz |
| Return loss semi-rigid cable (angle style) at 1 GHz..... | ≥ 25.70 dB Rückflusdämpfung Festmantelkabel (Winkel Ausführung) bei 1 GHz |
| Return loss semi-rigid cable (angle style) at 2 GHz..... | ≥ 25.20 dB Rückflusdämpfung Festmantelkabel (Winkel Ausführung) bei 2 GHz |
| Return loss semi-rigid cable (angle style) at 4 GHz..... | ≥ 24.20 dB Rückflusdämpfung Festmantelkabel (Winkel Ausführung) bei 4 GHz |
| Return loss semi-rigid cable (angle style) at 6 GHz..... | ≥ 23.20 dB Rückflusdämpfung Festmantelkabel (Winkel Ausführung) bei 6 GHz |

| Standards | Normen |
|-----------------|---------------|
| IEC 60 169-15 | IEC 60 169-15 |

The Return Loss values shown above correspond to the IEC Standard 60 169-15. In most cases, the RF connectors from Telegärtner fulfill or exceed these requirements. Depending on the design and cable type, however, particular connectors could deviate from the norm. The exact parameters of individual products are available upon request.

Die oben angeführten Rückflusdämpfungswerte entsprechen der IEC-Norm 60 169-15. Die Telegärtner-Steckverbinder erfüllen oder übertreffen in den meisten Fällen diese Normwerte. Je nach Ausführung und Kabeltype können einzelne Steckverbinder jedoch abweichen. Die genauen Parameter der einzelnen Produkte sind auf Anfrage erhältlich.

| Finishes | Oberflächen-Ausführung |
|---|---|
| Type..... | Last digit Ausführung |
| Gold (Standard) | 1 Gold (Standard) |
| MIL-gold | 2 MIL-Gold |
| silver plated | 4 Silber beschichtet |
| Stainless steel, passivated (MIL type) | 6 Edelstahl, passiviert (MIL-Ausführung) |
| Type for printed circuits (tinned soldier pins) | 7 Leiterplatten-Ausführungen (verzinneter Lötanschluss) |
| Telealloy (white bronze) | 8 Telealloy |
| Nickel | 9 Nickel |

Versions with last digits 1, 8 and 9 are available as standard. Those with last digits 2, 4, 6 and 7 can be manufactured when a defined minimum quantity is ordered.

Als Standard werden die Typen mit den Endziffern 1 und 8 bzw. 9 angeboten. Die Typen mit den Endziffern 2, 4, 6 und 7 können auf Anfrage bei Einhaltung einer Mindestbestellmenge geliefert werden.

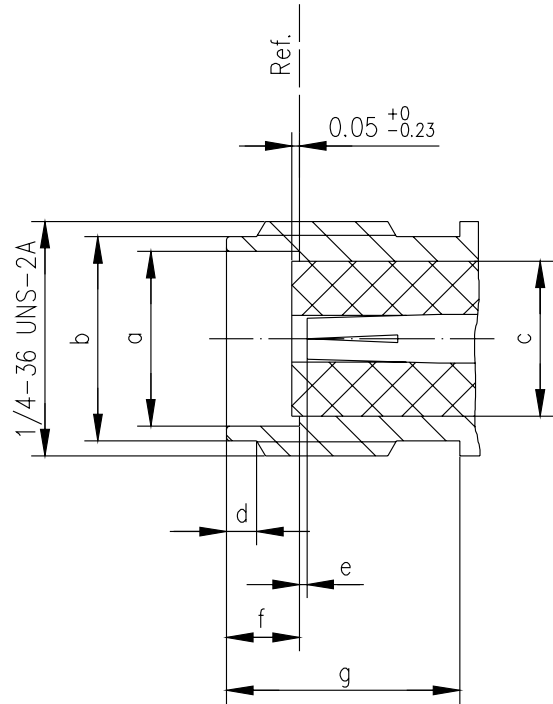
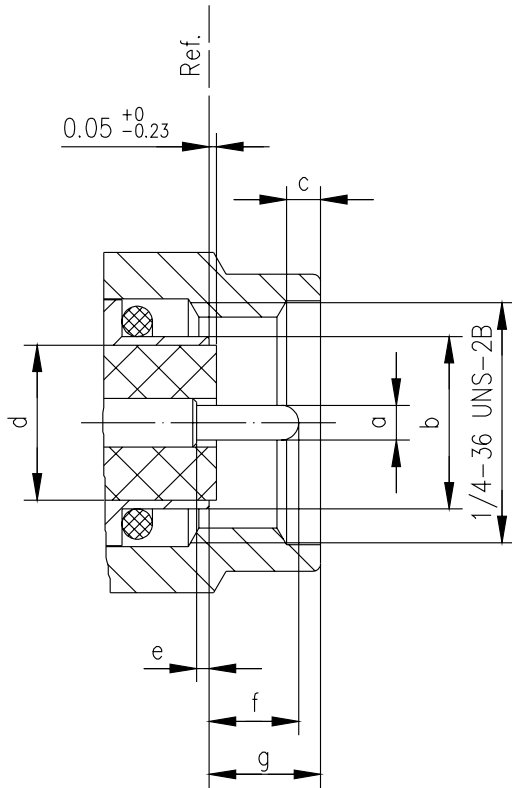
SMA Mating Face
SMA-Steckgesicht

Plug

Stecker

Jack

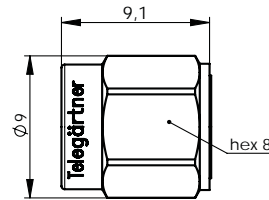
Buchse



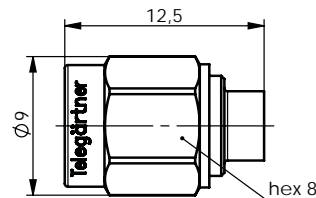
| | [inch] | | [mm] | |
|----------|----------|-------|--------|-------|
| | min. | max. | min. | max. |
| a | 0.035 | 0.037 | 0.902 | 0.940 |
| b | - | 0.181 | - | 4.59 |
| c | 0.015 | 0.045 | 0.38 | 1.14 |
| d | - | 0.165 | - | 4.178 |
| e | 0.0 | - | 0.0 | - |
| f | - | 0.100 | - | 2.54 |
| g | - | 0.135 | - | 3.43 |
| h | - | 0.135 | - | 3.43 |

| | [inch] | | [mm] | |
|----------|----------|-------|--------|-------|
| | min. | max. | min. | max. |
| a | 0.181 | 0.184 | 4.60 | 4.67 |
| b | 0.208 | 0.216 | 5.28 | 5.49 |
| c | - | 0.165 | - | 4.178 |
| d | 0.015 | 0.045 | 0.38 | 1.14 |
| e | 0.0 | 0.016 | 0.0 | 0.41 |
| f | 0.074 | 0.078 | 1.88 | 1.98 |
| g | 0.218 | - | 5.54 | - |
| h | 0.218 | - | 5.54 | - |

10.1

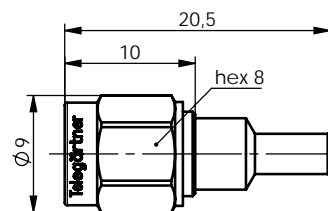
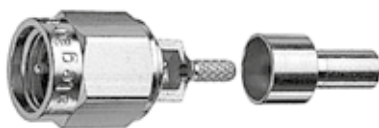
SMA Straight Plug
SMA-Kabelstecker

| Part No. Old Part No. | Cable group; cable Kabelgruppe; Kabel | Remarks Anmerkungen | Return Loss Rückflussdämpfung | Finish Oberfläche | Assembly Montage |
|--------------------------|--|--|---|----------------------|---------------------|
| 100024649 J01150B0111 | G10 (UT-141) | without inner conductor IP68 ohne Innenleiter, IP68 | typ.: 4 GHz: -45 dB; 6 GHz: -41 dB; 10 GHz: -27 dB; 18 GHz: -23 dB | Gold | C28 |

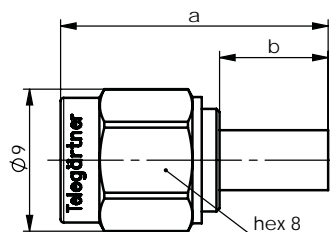


| Part No. Old Part No. | Cable group; cable Kabelgruppe; Kabel | Remarks Anmerkungen | Return Loss Rückflussdämpfung | Finish Oberfläche | Assembly Montage |
|--------------------------|--|--|---|----------------------|---------------------|
| 100024619 J01150A0121 | G11 (UT-85) | with inner conductor IP68 mit Innenleiter, IP68 | typ.: 1 GHz: -31 dB; 2 GHz: -30 dB; 4 GHz: -30 dB; 6 GHz: -30 dB | Gold | C01 |
| 100024621 J01150A0131 | G10 (UT-141) | with inner conductor IP68 mit Innenleiter, IP68 | typ.: 1 GHz: -45 dB; 2 GHz: -40 dB; 4 GHz: -33 dB; 6 GHz: -29 dB | Gold | C01 |

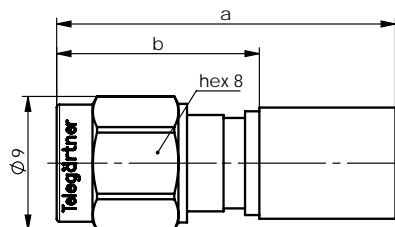
10.2

SMA Straight Plug Crimp
SMA-Kabelstecker Crimp

| Part No. Old Part No. | Cable group; cable Kabelgruppe; Kabel | Remarks Anmerkungen | Return Loss Rückflussdämpfung | Finish Oberfläche | Assembly Montage | Crimp die Crimpeinsatz |
|--------------------------|--|----------------------------|--|----------------------|---------------------|---------------------------|
| 100024651 J01150B0601 | G3 (RG-178B/U) | solder/crimp; löt/crimp | typ.: 2 GHz: -28 dB; 4 GHz: -22 dB; 6 GHz: -18 dB | Gold | C5513 | N01003A0010 |

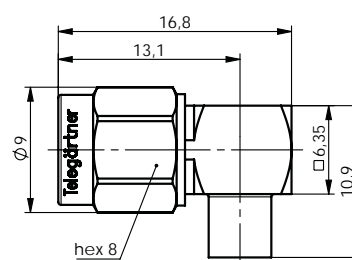


| Part No. Old Part No. | Cable group; cable Kabelgruppe; Kabel | Remarks Anmerkungen | Finish Oberfläche | Dimensions Abmessungen | Assembly Montage | Crimp die Crimpeinsatz |
|--------------------------|--|---------------------------|----------------------|---------------------------|---------------------|---------------------------|
| 100024595 J01150A0011 | G7 (RG-316/U) | solder/crimp löt/crimp | Gold | a=17, b=7 | C0103 | N01003A0009 |
| 100024597 J01150A0019 | G7 (RG-316/U) | solder/crimp löt/crimp | Nickel | a=17, b=7 | C0103 | N01003A0009 |
| 100024598 J01150A0021 | G8 (RD-316) | solder/crimp löt/crimp | Gold | a=17, b=7 | C0114 | N01003A0014 |
| 100024600 J01150A0028 | G8 (RD-316) | solder/crimp löt/crimp | Tealloy | a=17, b=7 | C0114 | N01003A0014 |
| 100024605 J01150A0041 | G1 (RG-58C/U) | solder/crimp löt/crimp | Gold | a=23.3, b=13 | C0105 | N01003A0005 |
| 100024606 J01150A0049 | G1 (RG-58C/U) | solder/crimp löt/crimp | Nickel | a=23.3, b=13 | C0105 | N01003A0005 |
| 100024601 J01150A0031 | G5 (RG-223/U); RG-142B/U | solder/crimp löt/crimp | Gold | a=23.8, b=13.5 | C0105 | N01003A0005 |
| 100024604 J01150A0039 | G5 (RG-223/U); RG-142B/U | solder/crimp löt/crimp | Nickel | a=23.8, b=13.5 | C0105 | N01003A0005 |



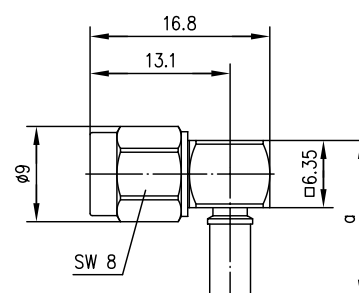
| Part No. Old Part No. | Cable group; cable Kabelgruppe; Kabel | Remarks Anmerkungen | Finish Oberfläche | Dimensions Abmessungen | Assembly Montage | Crimp die Crimpeinsatz |
|--------------------------|--|------------------------|----------------------|---------------------------|---------------------|---------------------------|
| 100024639 J01150A0641 | G44 (1.1/2.95) | crimp/crimp | Gold | a=27.2; b=14.2 | C2705 | N01003A0005 |
| 100024635 J01150A0611 | G30 (1.5/3.8); G54 (1.5/3.8 FLEX) | crimp/crimp | Gold | a=23.7; b=14.2 | C2731 | N01003A0056 |
| 100024637 J01150A0618 | G30 (1.5/3.8); G54 (1.5/3.8 FLEX) | crimp/crimp | Tealloy | a=23.7; b=14.2 | C2731 | N01003A0056 |
| 100024634 J01150A0588 | G37 (LMR-400) | crimp/crimp | Tealloy | a=32.1; b=17.6 | C2726 | N01003A0030 |

10.3

SMA Angle Plug
SMA-Kabelwinkelstecker

| Part No. Old Part No. | Cable group; cable Kabelgruppe; Kabel | Finish Oberfläche | Assembly Montage | Return Loss Rückflussdämpfung |
|--------------------------|--|----------------------|---------------------|--|
| 100024623 J01150A0141 | G11 (UT-85) | Gold | C02 | typ.: 1 GHz: -34 dB; 2 GHz: -30 dB; 4 GHz: -24 dB |
| 100024624 J01150A0151 | G10 (UT-141) | Gold | C02 | typ.: 1 GHz: -39 dB; 2 GHz: -35 dB; 4 GHz: -30 dB; 6 GHz: -26 dB |

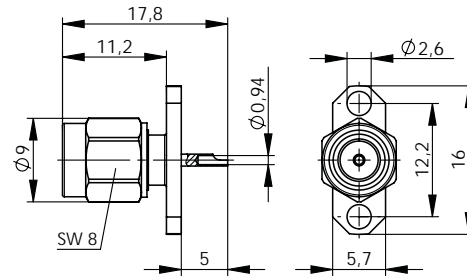
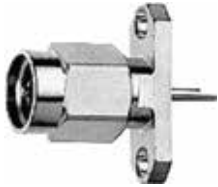
10.4

SMA Angle Plug Crimp
SMA-Kabelwinkelstecker Crimp

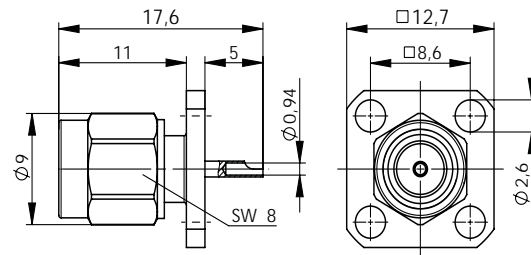
| Part No. Old Part No. | Cable group; cable Kabelgruppe; Kabel | Return Loss Rückflussdämpfung | Finish Oberfläche | Dimensions Abmessungen | Assembly Montage | Crimp die Crimpeinsatz |
|--------------------------|--|--|----------------------|---------------------------|---------------------|---------------------------|
| 100024632 J01150A0541 | G3 (RG-178B/U) | typ.: 1 GHz: -29 dB; 2 GHz: -20 dB | Gold | a=14.9 | C0413 | N01003A0010 |
| 100024607 J01150A0061 | G7 (RG-316/U) | typ.: 1 GHz: -29 dB; 2 GHz: -24 dB; 4 GHz: -21 dB | Gold | a=14.9 | C0403 | N01003A0009 |
| 100024609 J01150A0069 | G7 (RG-316/U) | typ.: 1 GHz: -29 dB; 2 GHz: -24 dB; 4 GHz: -21 dB | Nickel | a=14.9 | C0403 | N01003A0009 |
| 100024610 J01150A0071 | G8 (RD-316) | typ.: 1 GHz: -33 dB; 2 GHz: -28 dB; 4 GHz: -25 dB | Gold | a=14.9 | C0414 | N01003A0014 |
| 100024612 J01150A0078 | G8 (RD-316) | typ.: 1 GHz: -33 dB; 2 GHz: -28 dB; 4 GHz: -25 dB | Tealloy | a=14.9 | C0414 | N01003A0014 |
| 100024613 J01150A0079 | G8 (RD-316) | typ.: 1 GHz: -33 dB; 2 GHz: -28 dB; 4 GHz: -25 dB | Nickel | a=14.9 | C0414 | N01003A0014 |
| 100024617 J01150A0091 | G1 (RG-58C/U); 1.0/2.95 AF | typ.: 1 GHz: -39 dB; 2 GHz: -35 dB; 4 GHz: -28 dB | Gold | a=20.9 | C0405 | N01003A0005 |
| 100024618 J01150A0099 | G1 (RG-58C/U); 1.0/2.5 AF | typ.: 1 GHz: -39 dB; 2 GHz: -35 dB; 4 GHz: -28 dB | Nickel | a=20.9 | C0405 | N01003A0005 |
| 100024614 J01150A0081 | G5 (RG-223/U); RG-142B/U; 1.0/2.95 AF | typ.: 1 GHz: -39 dB; 2 GHz: -35 dB; 4 GHz: -28 dB | Gold | a=21.4 | C0405 | N01003A0005 |
| 100024616 J01150A0089 | G5 (RG-223/U); RG-142B/U; 1.0/2.95 AF | typ.: 1 GHz: -39 dB; 2 GHz: -35 dB; 4 GHz: -28 dB | Nickel | a=21.4 | C0405 | N01003A0005 |
| 100024631 J01150A0521 | G30 (1.5/3.8); G54 (1.5/3.8 FLEX) | typ.: 1 GHz: -35 dB; 2 GHz: -25 dB; 4 GHz: -20 dB | Gold | a=21.9 | C0431 | N01003A0056 |

SMA Panel Plug Solder pin
SMA-Einbaustecker mit Flansch Lötanschluss

10.5



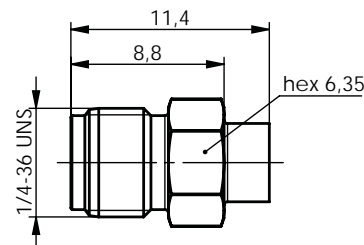
| Part No. | Finish | Mount. dim. |
|--------------|------------|-------------|
| Old Part No. | Oberfläche | Einbaumaß |
| 100024627 | Gold | Z028 |
| J01150A0161 | | |



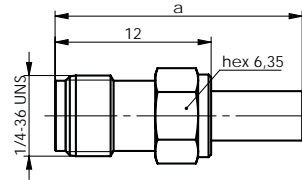
| Part No. | Finish | Mount. dim. |
|--------------|------------|-------------|
| Old Part No. | Oberfläche | Einbaumaß |
| 100024628 | Gold | Z029 |
| J01150A0191 | | |

SMA Straight Jack
SMA-Kabelbuchse

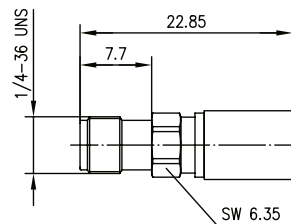
10.6



| Part No. | Cable group; cable | Return Loss | Finish | Assembly |
|--------------|--------------------|--|------------|----------|
| Old Part No. | Kabelgruppe; Kabel | Rückflussdämpfung | Oberfläche | Montage |
| 100024730 | G10 (UT-141) | typ.: 2 GHz: -40 dB; 6 GHz: -37 dB; 11 GHz: -33 dB; 18 GHz: -25 dB | Gold | C27 |
| J01151A1181 | | | | |

SMA Straight Jack Crimp
SMA-Kabelbuchse Crimp

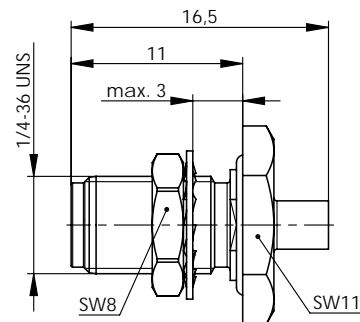
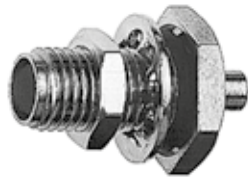
| Part No. Old Part No. | Cable group; cable Kabelgruppe; Kabel | Finish Oberfläche | Dimensions Abmessungen | Assembly Montage | Crimp die Crimpeinsatz |
|--------------------------|--|----------------------|---------------------------|---------------------|---------------------------|
| 100024672 J01151A0051 | G7 (RG-316/U) | Gold | a=19 | C0703 | N01003A0009 |
| 100024674 J01151A0059 | G7 (RG-316/U) | Nickel | a=19 | C0703 | N01003A0009 |
| 100024691 J01151A0351 | G8 (RD-316) | Gold | a=19 | C0714 | N01003A0014 |
| 100024696 J01151A0491 | G1 (RG-58C/U) | Gold | a=25 | C0705 | N01003A0005 |
| 100024701 J01151A0611 | G5 (RG-223/U); RG-142B/U | Gold | a=25.5 | C0705 | N01003A0005 |



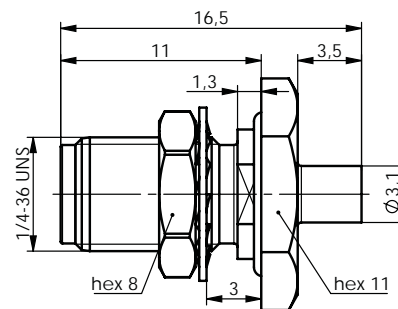
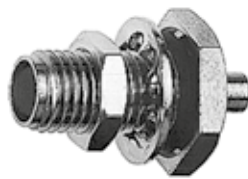
| Part No. Old Part No. | Cable group; cable Kabelgruppe; Kabel | Return Loss Rückflussdämpfung | Finish Oberfläche | Assembly Montage | Crimp die Crimpeinsatz |
|--------------------------|--|--|----------------------|---------------------|---------------------------|
| 100024724 J01151A1061 | G30 (1.5/3.8); G54 (1.5/3.8 FLEX) | typ.: 1 GHz: -38 dB; 3 GHz: -34 dB; 6 GHz: -29 dB | Gold | C2731 | N01003A0056 |

SMA Bulkhead Jack
SMA-Kabeleinbaubuchse

10.8

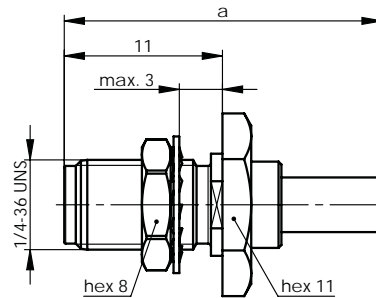


| Part No. Old Part No. | Cable group; cable Kabelgruppe; Kabel | Remarks Anmerkungen | Finish Oberfläche | Mount. dim. Einbaumaß | Assembly Montage |
|--------------------------|--|----------------------------------|----------------------|--------------------------|---------------------|
| 100024675 J01151A0061 | G11 (UT-85) | with panel seal mit Dichtring | Gold | Z027 | C18 |
| 100024717 J01151A0911 | G10 (UT-141) | with panel seal mit Dichtring | Gold | Z027 | C18 |

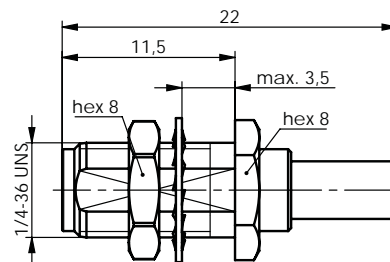


| Part No. Old Part No. | Cable group; cable Kabelgruppe; Kabel | Remarks Anmerkungen | Finish Oberfläche | Mount. dim. Einbaumaß | Assembly Montage |
|--------------------------|--|--|----------------------|--------------------------|---------------------|
| 100024752 J01151B1281 | G11 (UT-85) | barrier sealed, panel sealed IP68 Längs- und einbaudicht IP68 | Gold | Z027 | C37 |

SMA Bulkhead Jack Crimp SMA-Kabeleinbaubuchse Crimp



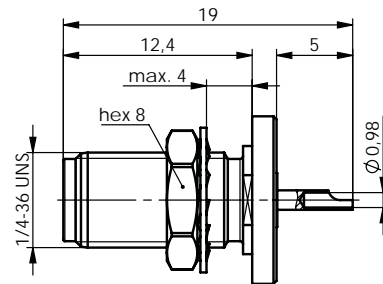
| Part No. Old Part No. | Cable group; cable Kabelgruppe; Kabel | Remarks Anmerkungen | Finish Oberfläche | Dimensions Abmessungen | Mount. dim. Einbaumaß | Assembly Montage | Crimp die Crimpeinsatz |
|--------------------------|--|----------------------------------|----------------------|---------------------------|--------------------------|---------------------|---------------------------|
| 100024666 J01151A0001 | G7 (RG-316/U) | | Gold | a=22 | Z027 | C0803 | N01003A0009 |
| 100024667 J01151A0009 | G7 (RG-316/U) | | Nickel | a=22 | Z027 | C0803 | N01003A0009 |
| 100024698 J01151A0541 | G7 (RG-316/U) | with panel seal mit Dichtring | Gold | a=22 | Z027 | C0803 | N01003A0009 |
| 100024699 J01151A0549 | G7 (RG-316/U) | with panel seal mit Dichtring | Nickel | a=22 | Z027 | C0803 | N01003A0009 |
| 100024687 J01151A0221 | G8 (RD-316) | | Gold | a=22 | Z027 | C0814 | N01003A0014 |
| 100024688 J01151A0229 | G8 (RD-316) | | Nickel | a=22 | Z027 | C0814 | N01003A0014 |
| 100024700 J01151A0601 | G8 (RD-316) | with panel seal mit Dichtring | Gold | a=22 | Z027 | C0814 | N01003A0014 |
| 100024692 J01151A0401 | G1 (RG-58C/U) | | Gold | a=26 | Z027 | C0805 | N01003A0005 |
| 100024693 J01151A0408 | G1 (RG-58C/U) | | Telealloy | a=26 | Z027 | C0805 | N01003A0005 |
| 100024727 J01151A1091 | G1 (RG-58/U) | with panel seal mit Dichtring | Gold | a=26 | Z027 | C0805 | N01003A0005 |
| 100024668 J01151A0011 | G5 (RG-223/U); RG-142B/U | | Gold | a=26.5 | Z027 | C0805 | N01003A0005 |
| 100024669 J01151A0019 | G5 (RG-223/U); RG-142B/U | | Nickel | a=26.5 | Z027 | C0805 | N01003A0005 |
| 100024728 J01151A1111 | G30 (1.5/3.8); G54 (1.5/3.8 FLEX) | with panel seal mit Dichtring | Gold | A= 22.85 | Z027 | C2731 | N01003A0056 |



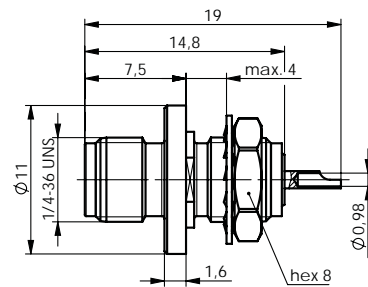
| Part No. Old Part No. | Cable group; cable Kabelgruppe; Kabel | Finish Oberfläche | Mount. dim. Einbaumaß | Assembly Montage | Crimp die Crimpeinsatz |
|--------------------------|--|----------------------|--------------------------|---------------------|---------------------------|
| 100024706 J01151A0671 | G7 (RG-316/U) | Gold | Z036 | C0803 | N01003A0009 |

SMA Bulkhead Jack Solder pin
SMA-Einbaubuchse Lötanschluss

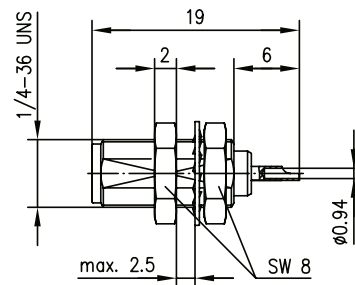
10.10



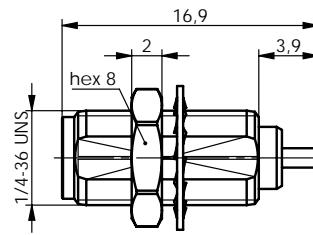
| Part No. Old Part No. | Remarks Anmerkungen | Finish Oberfläche | Mount. dim. Einbaumaß |
|--------------------------|--|----------------------|--------------------------|
| 100024670 J01151A0021 | rear mounting Einbau von hinten | Gold | Z027 |
| 100024671 J01151A0031 | rear mounting with panel seal Einbau von hinten mit Dichtring | Gold | Z027 |



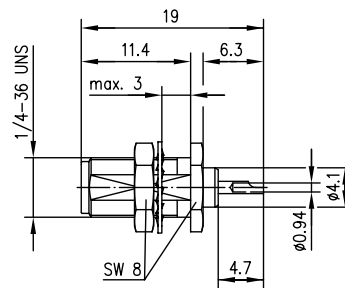
| Part No. Old Part No. | Remarks Anmerkungen | Finish Oberfläche | Mount. dim. Einbaumaß |
|--------------------------|--|----------------------|--------------------------|
| 100024725 J01151A1071 | front mounting Einbau von vorne | Gold | Z027 |
| 100024726 J01151A1081 | front mounting with panel seal Einbau von vorne mit Dichtring | Gold | Z027 |



| Part No. Old Part No. | Finish Oberfläche | Mount. dim. Einbaumaß |
|--------------------------|----------------------|--------------------------|
| 100024697 J01151A0531 | Gold | Z036 |



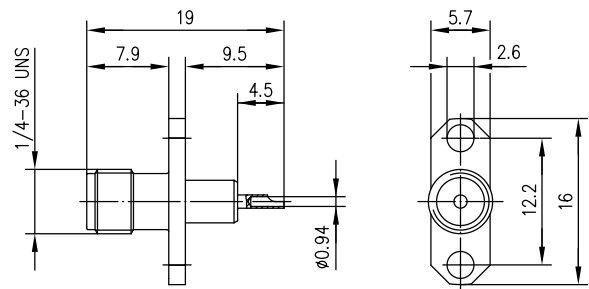
| Part No. | Finish Oberfläche | Mount. dim. Einbaumaß |
|--------------------------|-------------------|-----------------------|
| 100024708 J01151A0741 | Gold | Z036 |



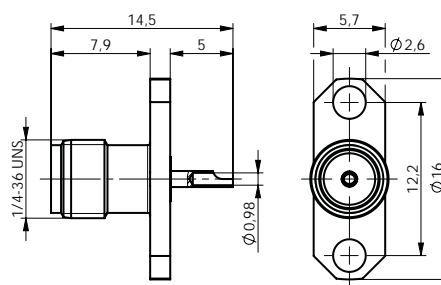
| Part No. | Finish Oberfläche | Mount. dim. Einbaumaß |
|--------------------------|-------------------|-----------------------|
| 100024715 J01151A0891 | Gold | Z036 |

10.11

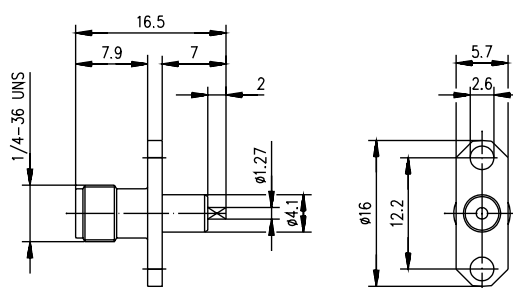
SMA Panel Jack Solder pin SMA-Einbaubuchse mit Flansch Lötanschluss



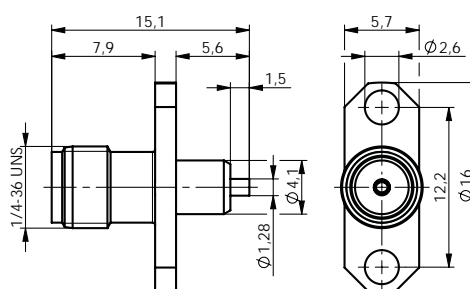
| Part No. | Finish Oberfläche | Mount. dim. Einbaumaß |
|--------------------------|-------------------|-----------------------|
| 100024678 J01151A0151 | Gold | Z028 |
| 100024679 J01151A0159 | Nickel | Z028 |



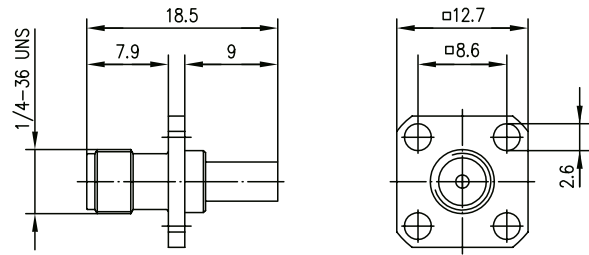
| Part No. Old Part No. | Finish Oberfläche | Mount. dim. Einbaumaß |
|--------------------------|----------------------|--------------------------|
| 100024676 J01151A0141 | Gold | Z028 |
| 100024677 J01151A0149 | Nickel | Z028 |



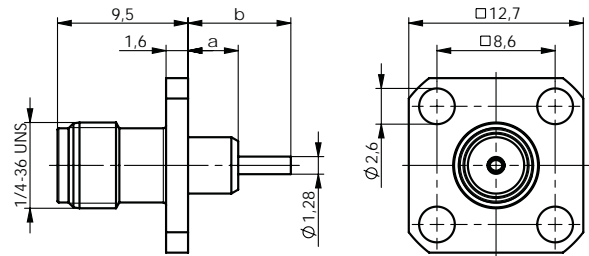
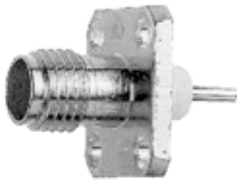
| Part No. Old Part No. | Finish Oberfläche | Mount. dim. Einbaumaß |
|--------------------------|----------------------|--------------------------|
| 100024707 J01151A0721 | Gold | Z028 |



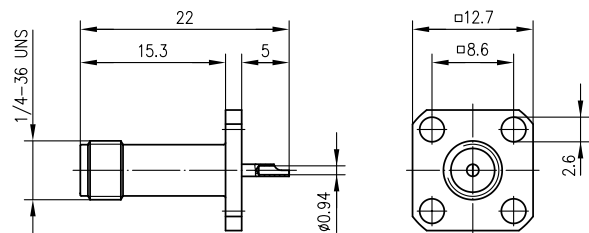
| Part No. Old Part No. | Finish Oberfläche | Mount. dim. Einbaumaß |
|--------------------------|----------------------|--------------------------|
| 100024703 J01151A0631 | Gold | Z028 |



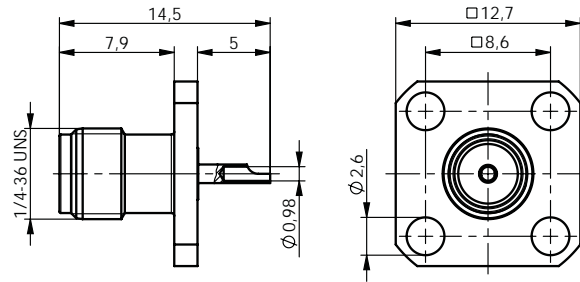
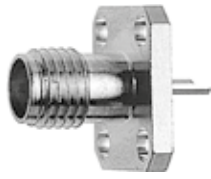
| Part No. Old Part No. | Cable group; cable Kabelgruppe; Kabel | Finish Oberfläche | Mount. dim. Einbaumaß | Assembly Montage | Crimp die Crimpeinsatz |
|--------------------------|--|----------------------|--------------------------|---------------------|---------------------------|
| 100024721 J01151A1011 | G7 (RG-316/U) | Gold | Z029 | C0703 | N01003A0009 |



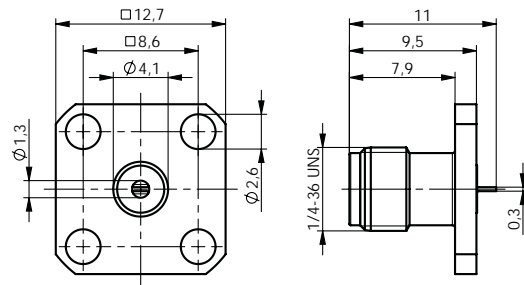
| Part No. Old Part No. | Finish Oberfläche | Dimensions Abmessungen | Mount. dim. Einbaumaß |
|--------------------------|----------------------|---------------------------|--------------------------|
| 100024702 J01151A0621 | Gold | a=3.6, b=7.5 | Z029 |
| 100024704 J01151A0641 | Gold | a=18, b=20.5 | Z029 |



| Part No. Old Part No. | Finish Oberfläche | Mount. dim. Einbaumaß |
|--------------------------|----------------------|--------------------------|
| 100024680 J01151A0169 | Nickel | Z029 |

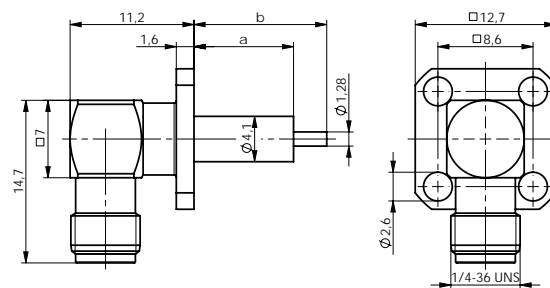
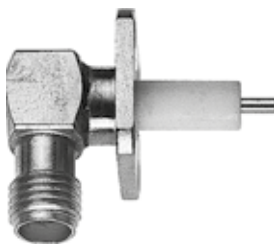


| Part No. Old Part No. | Finish Oberfläche | Mount. dim. Einbaumaß |
|--------------------------|----------------------|--------------------------|
| 100024709 J01151A0811 | Gold | Z029 |



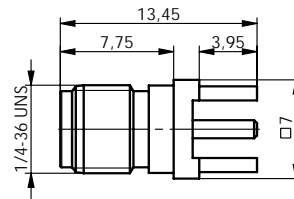
| Part No. Old Part No. | Remarks Anmerkungen | Finish Oberfläche | Mount. dim. Einbaumaß |
|--------------------------|---|----------------------|--------------------------|
| 100024713 J01151A0851 | strip line termination Streifenleiteranschluss | Gold | Z029 |

SMA Panel Angle Jack Solder pin
SMA-Winkeleinbaubuchse mit Flansch Lötanschluss

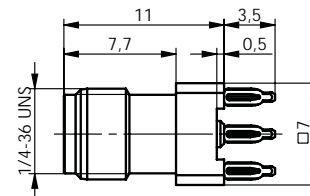


| Part No. Old Part No. | Remarks Anmerkungen | Finish Oberfläche | Dimensions Abmessungen | Mount. dim. Einbaumaß |
|--------------------------|----------------------------------|----------------------|---------------------------|--------------------------|
| 100024705 J01151A0651 | | Gold | a=9, b=12 | Z029 |
| 100024729 J01151A1141 | with panel seal mit Dichtring | Gold | a=17, b=20 | Z029 |

10.13

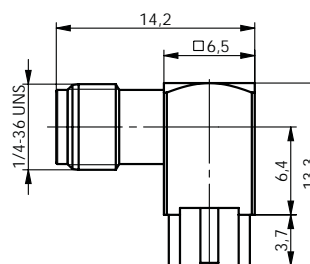
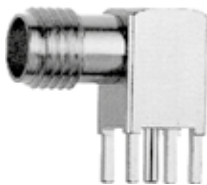
SMA PCB Jack
SMA-LTP-Buchse

| Part No. Old Part No. | Finish Oberfläche | Mount. dim. Einbaumaß |
|--------------------------|--------------------------|--------------------------|
| 100024719 J01151A0931 | Gold | Z079 |
| 100024720 J01151A0938 | Telealloy (white bronze) | Z079 |



| Part No. Old Part No. | Remarks Anmerkungen | Finish Oberfläche | Mount. dim. Einbaumaß |
|--------------------------|-----------------------------|----------------------|--------------------------|
| 100024690 J01151A0331 | Press-In Einpresstechnik | Gold | Z078 |

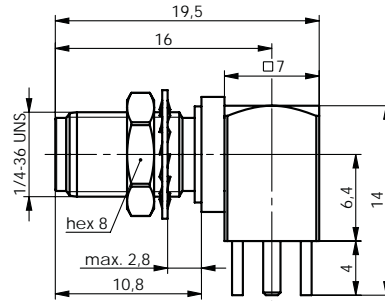
10.14

SMA PCB Angle Jack
SMA-LTP-Winkelbuchse

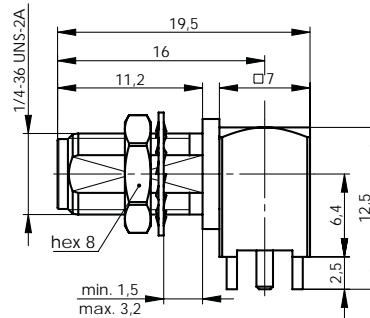
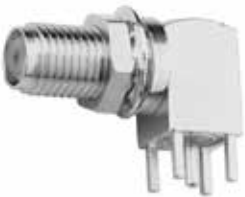
| Part No. Old Part No. | Finish Oberfläche | Mount. dim. Einbaumaß |
|--------------------------|--------------------------|--------------------------|
| 100024683 J01151A0191 | Gold | Z025 |
| 100024684 J01151A0198 | Telealloy (white bronze) | Z025 |

SMA PCB Bulkhead Angle Jack
SMA-LTP-Winkeleinbaubuchse

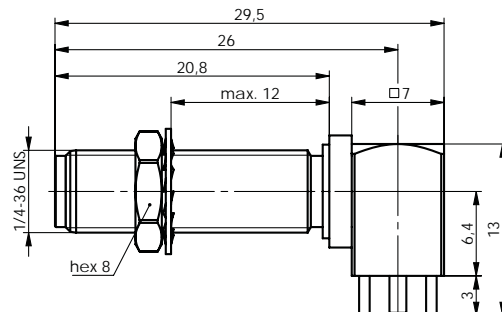
10.15



| Part No. Old Part No. | Finish Oberfläche | Mount. dim. Einbaumaß |
|--------------------------|--------------------------|--------------------------|
| 100024685 J01151A0201 | Gold | Z025/Z055 |
| 100024686 J01151A0208 | Telealloy (white bronze) | Z025/Z055 |



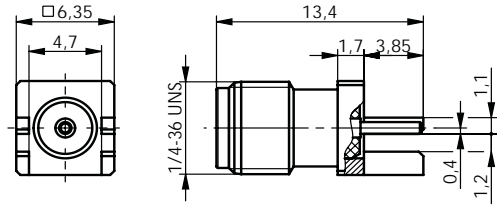
| Part No. Old Part No. | Finish Oberfläche | Mount. dim. Einbaumaß |
|--------------------------|----------------------|--------------------------|
| 100024711 J01151A0821 | Gold | Z025/Z036 |



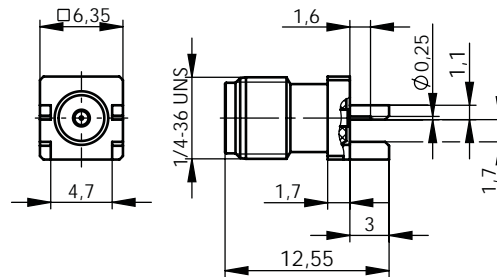
| Part No. Old Part No. | Finish Oberfläche | Mount. dim. Einbaumaß |
|--------------------------|----------------------|--------------------------|
| 100024718 J01151A0921 | Gold | Z025/Z055 |

10.16

SMA PCB End Launch Jack SMA-LTP-End-Launch Buchse



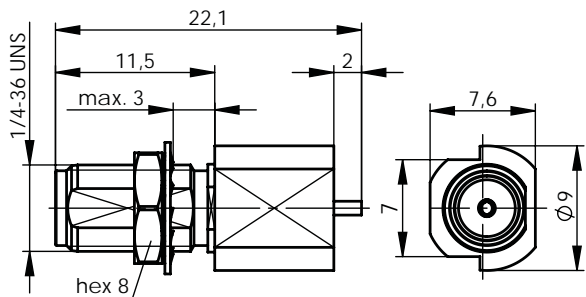
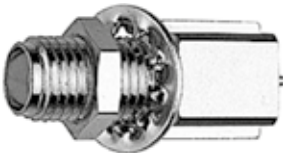
| Part No. | Remarks | Finish |
|--------------|-----------------------------------|------------|
| Old Part No. | Anmerkungen | Oberfläche |
| 100024732 | For PCB Thickness 1.07mm/0.042" | Gold |
| J01151A1201 | Leiterplattenstärke 1.07mm/0.042" | |



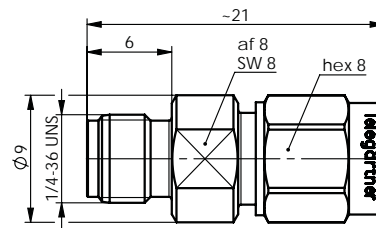
| Part No. | Remarks | Finish |
|--------------|------------------------------------|------------|
| Old Part No. | Anmerkungen | Oberfläche |
| 100024733 | For PCB thickness 1.57 mm/0.062" | Gold |
| J01151A1271 | Leiterplattenstärke 1.57 mm/0.062" | |

10.17

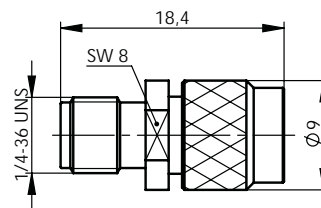
SMA Edge Mount Bulkhead Jack, in SMT SMA-Edge-Mount Einbaubuchse in SMT



| Part No. | Finish | Mount. dim. |
|--------------|------------|-------------|
| Old Part No. | Oberfläche | Einbaumaß |
| 100024694 | Gold | Z036/Z097 |
| J01151A0451 | | |



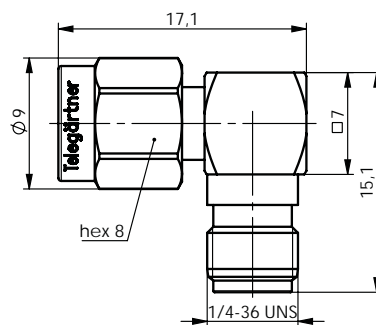
| Part No. Old Part No. | Type Ausführung | Max. Frequency Max. Frequenz | Return Loss Rückflusdämpfung | Remarks Anmerkungen |
|--------------------------|--------------------|---------------------------------|---|--|
| 100024795 J01154A0061 | m-f | 18 GHz | 1 GHz: -40 dB; 3 GHz: -28 dB; 6 GHz: -25 dB, 18 GHz: -22 dB | brass gold plated Messing vergoldet |



| Part No. Old Part No. | Type Ausführung | Max. Frequency Max. Frequenz | Return Loss Rückflusdämpfung | Life Steckzyklen |
|--------------------------|------------------------------|---------------------------------|---|---------------------|
| 100024811 J01155A0099 | SMA (f) / Push-On SMA (m) | 18 GHz | typ.: 1 GHz: -37 dB; 6 GHz: -27 dB; 10 GHz: -21 dB; 18 GHz: -18 dB | ≥ 500 |

10.19

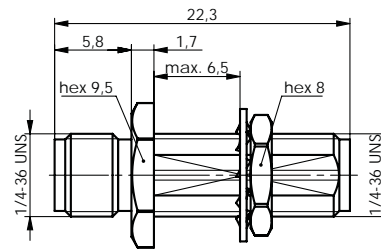
SMA Angle Adaptor SMA-Winkelverbindungsstück



| Part No. Old Part No. | Type Ausführung | Return Loss Rückflusdämpfung | Finish Oberfläche |
|--------------------------|--------------------|---|----------------------|
| 100024792 J01154A0021 | m-f | typ.: 1 GHz: -38 dB; 2 GHz: -33 dB; 6 GHz: -21 dB | Gold |

SMA Bulkhead Adaptor
SMA-Einbaukupplung

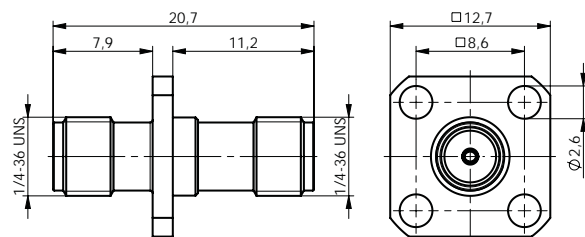
10.20



| Part No. Old Part No. | Type Ausführung | Return Loss Rückflussdämpfung | Finish Oberfläche | Mount. dim. Einbaumaß |
|--------------------------|--------------------|---|----------------------|--------------------------|
| 100024794 J01154A0041 | f-f | typ.: 1 GHz: -40 dB; 2 GHz: -35 dB; 6 GHz: -25 dB | Gold | Z036 |

SMA Panel Adaptor
SMA-Einbaukupplung mit Flansch

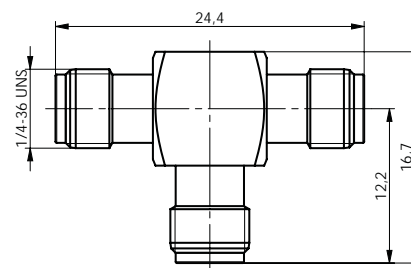
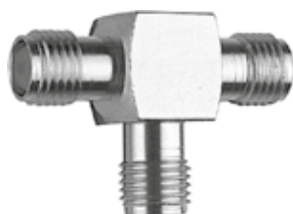
10.21



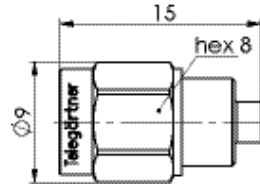
| Part No. Old Part No. | Type Ausführung | Return Loss Rückflussdämpfung | Finish Oberfläche | Mount. dim. Einbaumaß |
|--------------------------|--------------------|--|----------------------|--------------------------|
| 100024791 J01154A0011 | f-f | typ.: 1 GHz: -46 dB; 6 GHz: -26 dB; 18 GHz: -23 dB | Gold | Z029 |

SMA T Adaptor
SMA-T-Stück

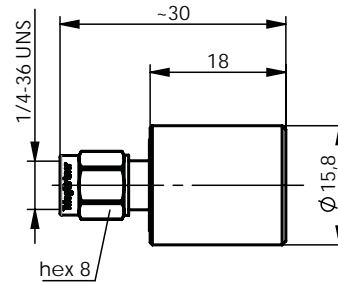
10.22



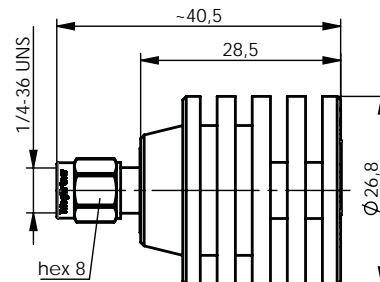
| Part No. Old Part No. | Type Ausführung | Finish Oberfläche |
|--------------------------|--------------------|----------------------|
| 100024805 J01155A0011 | f-f-f | Gold |

SMA Termination Plug
SMA-Abschlusswiderstand

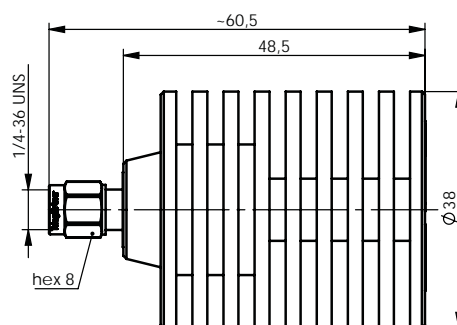
| Part No. Old Part No. | Type Ausführung | Max. Power Max. Leistung | Max. Frequency Max. Frequenz | Return Loss Rückflusssdämpfung | Finish Oberfläche |
|--------------------------|--------------------|-----------------------------|---------------------------------|---|---------------------------|
| 100024780 J01152A0011 | m | 1 W | 6 GHz | typ.: 1 GHz: -38 dB; 2 GHz: -34 dB; 3 GHz: -28 dB; 6 GHz: -23 dB | Gold |
| 100024781 J01152A0018 | m | 1 W | 6 GHz | typ.: 1 GHz: -38 dB; 2 GHz: -34 dB; 3 GHz: -28 dB; 6 GHz: -23 dB | Tealloy (white bronze) |
| 100024785 J01152B0011 | m | 1 W | 18 GHz | typ.: 1 GHz: -44 dB; 4 GHz: -34 dB; 10 GHz: -24 dB; 18 GHz: -19 dB | Gold |
| 100024786 J01152B0018 | m | 1 W | 18 GHz | typ.: 1 GHz: -44 dB; 4 GHz: -34 dB; 10 GHz: -24 dB; 18 GHz: -19 dB | Tealloy (white bronze) |



| Part No. Old Part No. | Type Ausführung | Max. Power Max. Leistung | Max. Frequency Max. Frequenz | Return Loss Rückflusssdämpfung |
|--------------------------|--------------------|-----------------------------|---------------------------------|---|
| 100024783 J01152A0058 | m | 2 W | 18 GHz | typ.: 1 GHz: -35 dB; 2 GHz: -32 dB; 6 GHz: -23 dB; 18 GHz: -16 dB |



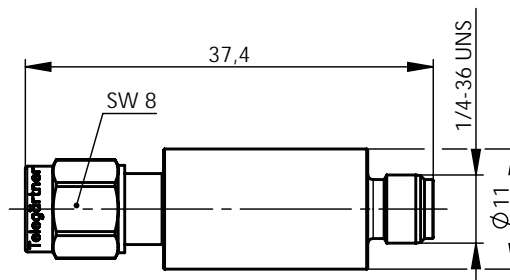
| Part No. Old Part No. | Type Ausführung | Max. Power Max. Leistung | Max. Frequency Max. Frequenz | Return Loss Rückflusssdämpfung |
|--------------------------|--------------------|-----------------------------|---------------------------------|---|
| 100024784 J01152A0068 | m | 5 W | 18 GHz | typ.: 1 GHz: -35 dB; 2 GHz: -32 dB; 6 GHz: -23 dB; 18 GHz: -16 dB |



| Part No. Old Part No. | Type Ausführung | Max. Power Max. Leistung | Max. Frequency Max. Frequenz | Return Loss Rückflussdämpfung |
|--------------------------|--------------------|-----------------------------|---------------------------------|---|
| 100024782 J01152A0048 | m | 10 W | 18 GHz | typ.: 1 GHz: -35 dB; 2 GHz: -32 dB; 6 GHz: -23 dB; 18 GHz: -16 dB |

SMA Attenuators
SMA-Dämpfungsglieder

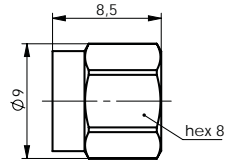
10.24



| Part No. Old Part No. | Type Ausführung | Attenuation Dämpfung | Max. Power Max. Leistung | Max. Frequency Max. Frequenz | Return Loss Rückflussdämpfung |
|--------------------------|--------------------|-------------------------|-----------------------------|---------------------------------|---|
| 100024828 J01156A0011 | m-f | 3 dB | 2 W | 10 GHz | typ.: 1 GHz: -32 dB; 4 GHz: -27 dB; 6 GHz: -23 dB; 10 GHz: -15 dB |
| 100024829 J01156A0021 | m-f | 6 dB | 2 W | 10 GHz | typ.: 1 GHz: -32 dB; 4 GHz: -27 dB; 6 GHz: -23 dB; 10 GHz: -15 dB |
| 100024830 J01156A0031 | m-f | 10 dB | 2 W | 10 GHz | typ.: 1 GHz: -32 dB; 4 GHz: -27 dB; 6 GHz: -23 dB; 10 GHz: -15 dB |
| 100024831 J01156A0041 | m-f | 20 dB | 2 W | 10 GHz | typ.: 1 GHz: -32 dB; 4 GHz: -27 dB; 6 GHz: -23 dB; 10 GHz: -15 dB |

10.25

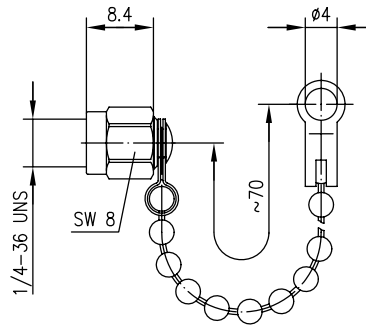
SMA Dust Cap SMA-Abdeckkappe



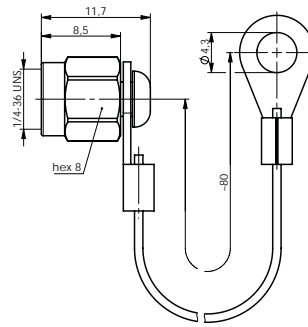
| Part No. Old Part No. | Remarks Anmerkungen | Finish Oberfläche |
|--------------------------|------------------------|----------------------|
| 100021277 H00040A0001 | IP68 | Gold |



| Part No. Old Part No. | Series Serie | Remarks Anmerkungen | Colour Farbe |
|--------------------------|-----------------|-------------------------|------------------|
| 10000522 B00010A0017 | SMA | For Jack Für Buchse | black schwarz |
| 10000547 B00011A0054 | SMA | For Plug Für Stecker | blue blau |



| Part No. Old Part No. | Remarks Anmerkungen | Finish Oberfläche |
|--------------------------|-------------------------------------|----------------------|
| 100021278 H00040A0011 | with chain, IP68 mit Kette, IP68 | Gold |



| Part No. | Remarks | Finish |
|--------------|-------------------------|------------|
| Old Part No. | Anmerkungen | Oberfläche |
| 100021279 | with nylon string, IP68 | Gold |
| H00040A0020 | mit Nylon-Schnur, IP68 | |

SMA Torque Wrench
SMA Drehmomentschlüssel

10.26

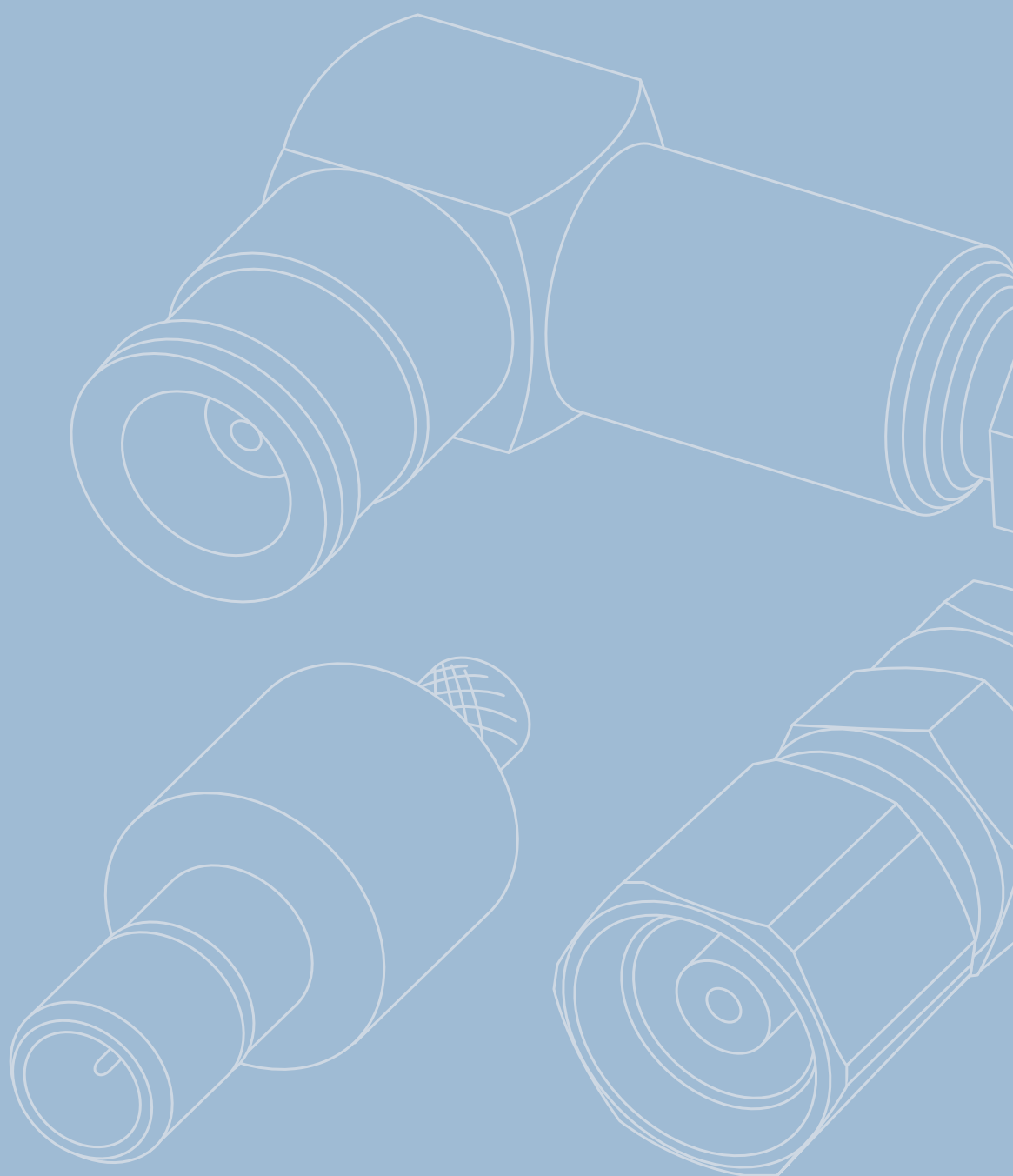


| Part No. | Series | Remarks |
|--------------|--------|--|
| Old Part No. | Serie | Anmerkungen |
| 100025826 | SMA | Torque value 0.9 Nm; AF 8 |
| N00050A0019 | | With Calibration Certificate Drehmoment 0,9 Nm; SW 8 Mit Kalibrierzertifikat |

11

SMB, SMC

SMB, SMC





11

SMB, SMC SMB, SMC

| | | | | | |
|-------|---|-----|-------|---|-----|
| 11.1 | Straight Plug Crimp..... | 262 | 11.1 | Kabelstecker Crimp..... | 262 |
| 11.2 | Angle Plug crimp | 262 | 11.2 | Kabelwinkelstecker Crimp..... | 262 |
| 11.3 | Bulkhead Plug..... | 262 | 11.3 | Kabeleinbaustecker..... | 262 |
| 11.4 | Bulkhead Plug Crimp | 263 | 11.4 | Kabeleinbaustecker Crimp | 263 |
| 11.5 | Bulkhead Plug Solder pin | 264 | 11.5 | Einbaustecker Lötanschluss..... | 264 |
| 11.6 | Press-In Bulkhead Plug Solder pin | 265 | 11.6 | Einpresstecker Lötanschluss..... | 265 |
| 11.7 | PCB Press-In Plug..... | 266 | 11.7 | LTP-Einpresstecker | 266 |
| 11.8 | PCB Plug..... | 266 | 11.8 | LTP-Stecker | 266 |
| 11.9 | PCB Plug in SMT and Edge-Mount | 267 | 11.9 | LTP-Stecker in SMT und Edge-Mount | 267 |
| 11.10 | PCB Angle PLug..... | 268 | 11.10 | LTP-Winkelstecker..... | 268 |
| 11.11 | Straight Jack | 268 | 11.11 | Kabelbuchse | 268 |
| 11.12 | Straight Jack Crimp..... | 269 | 11.12 | Kabelbuchse Crimp..... | 269 |
| 11.13 | Angle Receptacle..... | 271 | 11.13 | Kabelwinkelbuchse | 271 |
| 11.14 | Angle Jack Crimp..... | 272 | 11.14 | Kabelwinkelbuchse Crimp..... | 272 |
| 11.15 | PCB Angle Jack | 273 | 11.15 | LTP-Winkelbuchse..... | 273 |
| 11.16 | Adaptor..... | 274 | 11.16 | Kupplung..... | 274 |
| 11.17 | Bulkhead Adaptor..... | 274 | 11.17 | Einbaukupplung..... | 274 |
| 11.18 | Termination Jack..... | 274 | 11.18 | Abschlusswiderstand | 274 |

These connector series offer three different coupling mechanisms: SMB has a snap-on coupling allowing quick but secure connection, and is usable up to 4 GHz. SMC has a threaded coupling for vibration proof installation, and is usable up to 10 GHz. SMS has a slide coupling which is suitable for rack and panel systems, and is usable up to 4 GHz.

The impedance is controlled at 50 Ω for all types. Connector styles are available for flexible, conformable and semi-rigid cables. Versions of these series connectors are available for mounting to printed circuit boards using both thru-hole soldered and thru-hole press-fit techniques, as well as surface mount technology (SMD). Solder and crimp techniques are used to terminate these series to cables. SMB/SMC/SMS connectors find applications in all types of electronic equipment.

Die Steckverbindungen der Serie SMB/SMC/SMS werden mit drei verschiedenen Kupplungsarten angeboten: SMB-Steckverbinder haben Schnapptechnik, die eine schnelle aber sichere Verbindung gewährleistet und bis zu einer Frequenz von 4 GHz einsetzbar sind. SMC-Steckverbinder haben vibrationsbeständige Schraubverbindungen und sind bis zu einer Frequenz von 10 GHz einsetzbar. SMS-Steckverbinder sind Einschubverbindungen, die nur geringe Steck- und Ziehkräfte erfordern und daher besonders für Einschubgehäuse geeignet sind. Sie sind bis zu einer Frequenz von 4 GHz einsetzbar.

Die Steckverbindungen der Serie SMB/SMC/SMS haben einen Wellenwiderstand von 50 Ω. Steckverbindervarianten gibt es für flexible, Semi-Flex- und Semi-Rigid-Kabel. Die Leiterplattensteckverbinder der Serie SMB/SMC/SMS sind als Löt- bzw. Einpresstypen erhältlich. Kabel werden durch Löten oder Crimpen angeschlossen. Die Steckverbinder der Serie SMB/SMC/SMS werden in einer Vielzahl von elektronischen Geräten eingesetzt.

Mechanical Characteristics Mechanische Eigenschaften

| | | |
|---|--|---|
| Recommended coupling torque | SMC 25-35 Ncm | Empfohlenes Kupplungsdrehmoment |
| Durability (mating cycles): standard type | ≥ 100 | Lebensdauer (Steckungen): Standard-Ausführung |
| Durability (mating cycles): MIL type | ≥ 500 | Lebensdauer (Steckungen): MIL-Ausführung |
| Engagement/Disengagement | SMB 14 N typ. | Steckkraft/Ziehkraft |
| Disengagement | SMS 10 N typ. | Ziehkraft |
| Material: spring contacts | CuBe2 | Werkstoff: Federnde Kontakteile |
| Material: crimp ferrule | Cu | Werkstoff: Crimprohr |
| Material: serrated lock washer | CuSn6 | Werkstoff: Fächerscheibe |
| Material: other metal parts | CuZn39Pb3 | Werkstoff: Sonstige Metallteile |
| Material: insulators | PTFE | Werkstoff: Isolierteile |
| Material: gaskets | Silicone | Werkstoff: Dichtungen |
| Finish: Inner conductor | Cu1Ni2Au1.27; Cu1Ni2Au0.8; NiP Au | Oberfläche: Innenleiter |
| Finish outer conductor: Gold (standard; last digit ...1) | Cu1Ni2Au0.8; NiP Au | Oberfläche Außenleiter: Gold (Standard; Endziffer ...1) |
| Finish outer conductor: MIL gold (last digit ...2) | Cu1Ni2Au1.27 | Oberfläche Außenleiter: MIL Gold (Endziffer ...2) |
| Finish outer conductor: Type for printed circuits (last digit ...7) | SnPb8 | Oberfläche Außenleiter: Leiterplatten-Ausführungen (Endziffer ...7) |
| Finish outer conductor: Telealloy (white bronze) (last digit ...8) | CuSnZn3 (Telealloy); Ag2CuSnZn.5 (Optargen); CuSnZn3 | Oberfläche Außenleiter: Telealloy (Endziffer ...8) |
| Finish outer conductor: Nickel (last digit ...9) | Cu2Ni5 | Oberfläche Außenleiter: Nickel (Endziffer ...9) |
| Finish other metal parts: Gold (standard; last digit ...1) | Cu2Ni5Au0.2 | Oberfläche sonstiger Metallteile: Gold (Standard; Endziffer ...1) |
| Finish other metal parts: MIL gold (last digit ...2) | Cu1Ni2Au0.8 | Oberfläche sonstiger Metallteile: MIL Gold (Endziffer ...2) |
| Finish other metal parts: Nickel (last digit ...9) | Cu2Ni5, CuSnZn3 | Oberfläche sonstiger Metallteile: Nickel (Endziffer ...9) |

Climatic Characteristics Thermische und Klimatische Eigenschaften

| | | |
|---|-----------------|--------------------------------------|
| Climatic category acc. to IEC 60068 - 1 | 55/155/21 | Prüfklasse nach DIN IEC 60068 Teil 1 |
|---|-----------------|--------------------------------------|

| Electrical Characteristics | Elektrische Eigenschaften |
|---|---|
| Contact resistance inner conductor | $\leq 5 \text{ m}\Omega$ Durchgangswiderstand Innenleiter |
| Contact resistance outer conductor | $\leq 2.5 \text{ m}\Omega$ Durchgangswiderstand Außenleiter |
| Insulation resistance | $\geq 1 \text{ G}\Omega$ Isolationswiderstand |
| Voltage proof | 750 V / 50 Hz Spannungsfestigkeit |
| Impedance | 50 Ω Wellenwiderstand |
| Return loss flexible cable (straight type) at 1 GHz | $\geq 20.00 \text{ dB}$ Rückflusdämpfung Flexible Kabel (Gerade Ausführung) bei 1 GHz |
| Return loss flexible cable (straight type) at 3 GHz | $\geq 16.50 \text{ dB}$ Rückflusdämpfung Flexible Kabel (Gerade Ausführung) bei 3 GHz |
| Return loss flexible cable (angle type) at 1 GHz | $\geq 14.00 \text{ dB}$ Rückflusdämpfung Flexible Kabel (Winkel Ausführung) bei 1 GHz |
| Return loss flexible cable (angle type) at 3 GHz | $\geq 12.40 \text{ dB}$ Rückflusdämpfung Flexible Kabel (Winkel Ausführung) bei 3 GHz |
| Frequency range up to | 4 GHz SMB/SMS; 10 GHz SMC Frequenzbereich bis |

| Standards | Normen |
|---------------|---------------|
| IEC 60 169-9 | IEC 60 169-9 |
| IEC 60 169-10 | IEC 60 169-10 |

The Return Loss values shown above correspond to the IEC standard 60 169-9 and 60 169-10 resp. In most cases, the RF connectors from Telegärtner fulfill or exceed these requirements. Depending on the design and cable type, however, particular connectors could deviate from the norm. The exact parameters of individual products are available upon request.

Die oben angeführten Rückflusdämpfungswerte entsprechen der IEC-Norm 60 169-9 bzw. 60 169-10. Die Telegärtner-Steckverbinder erfüllen oder übertreffen in den meisten Fällen diese Normwerte. Je nach Ausführung und Kabeltype können einzelne Steckverbinder jedoch abweichen. Die genauen Parameter der einzelnen Produkte sind auf Anfrage erhältlich.

| Finishes | Oberflächen-Ausführung |
|---|--|
| Type | Last digit Ausführung |
| Gold (Standard) | 1 Gold (Standard) |
| MIL-gold | 2 MIL-Gold |
| Type for printed circuits (tinned soldier pins) | 7 Leiterplatten-Ausführungen (verzinnter Lötanschluss) |
| Telealloy (white bronze) | 8 Telealloy |
| Nickel | 9 Nickel |

The versions with last digits 1 and in some cases 8 and 9 are available as standard. Those with last digits 2 and 7 can be manufactured when a defined minimum quantity is ordered.

Als Standard werden die Typen mit den Endziffern 1 und in zum Teil mit 8 bzw. 9 angeboten. Die Typen mit den Endziffern 2 und 7 können auf Anfrage bei Einhaltung einer Mindestbestellmenge geliefert werden.

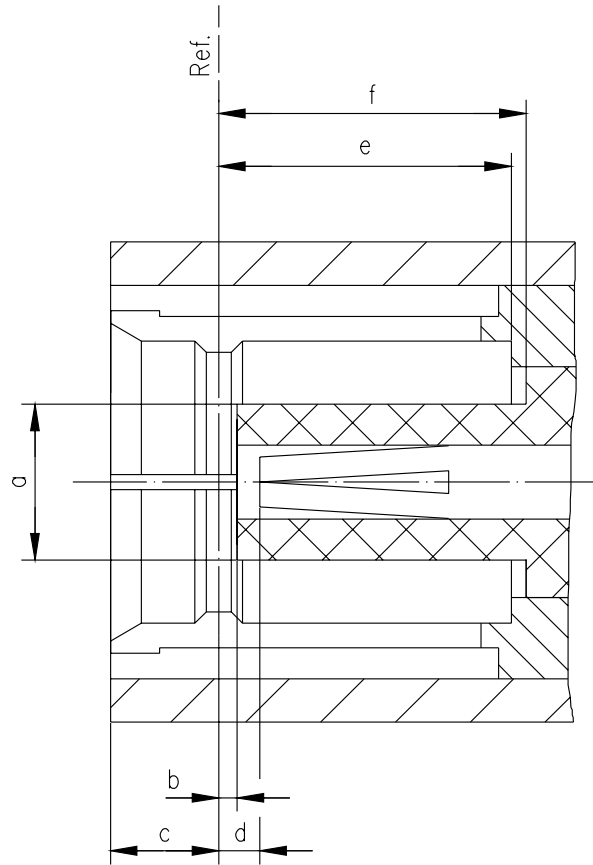
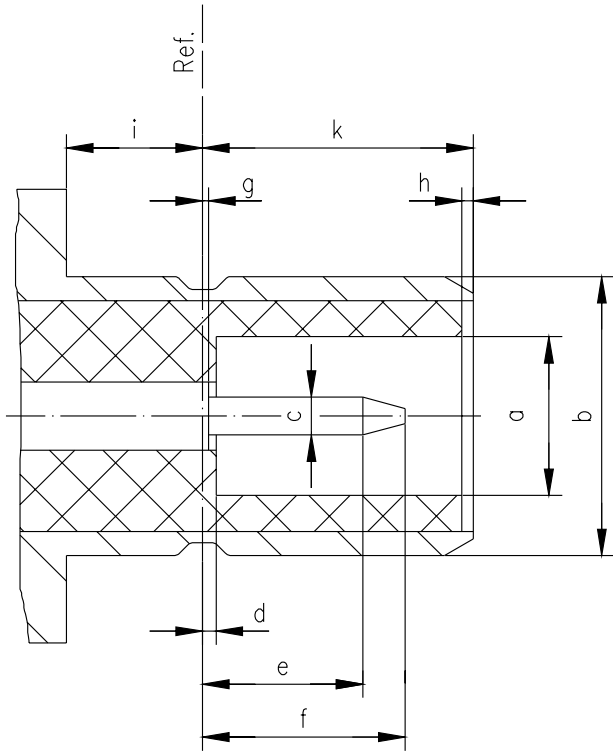
SMB Mating Face
SMB-Steckgesicht

Plug

Stecker

Jack

Buchse



| | [inch] | | [mm] | |
|----------|----------|-------|--------|------|
| | min. | max. | min. | max. |
| a | 0.082 | - | 2.08 | - |
| b | 0.144 | 0.146 | 3.66 | 3.71 |
| c | 0.019 | 0.021 | 0.48 | 0.53 |
| d | - | 0.007 | - | 0.18 |
| e | 0.052 | - | 1.32 | - |
| f | - | 0.117 | - | 2.97 |
| g | - | 0.007 | - | 0.18 |
| h | 0.0 | - | 0.0 | - |
| i | 0.065 | - | 1.65 | - |
| k | 0.131 | 0.141 | 3.33 | 3.58 |

| | [inch] | | [mm] | |
|----------|----------|-------|--------|------|
| | min. | max. | min. | max. |
| a | - | 0.081 | - | 2.06 |
| b | 0.007 | - | 0.18 | - |
| c | - | 0.064 | - | 1.63 |
| d | 0.007 | 0.037 | 0.18 | 0.94 |
| e | 0.141 | - | 3.58 | - |
| f | 0.141 | - | 3.58 | - |

SMC Mating Face

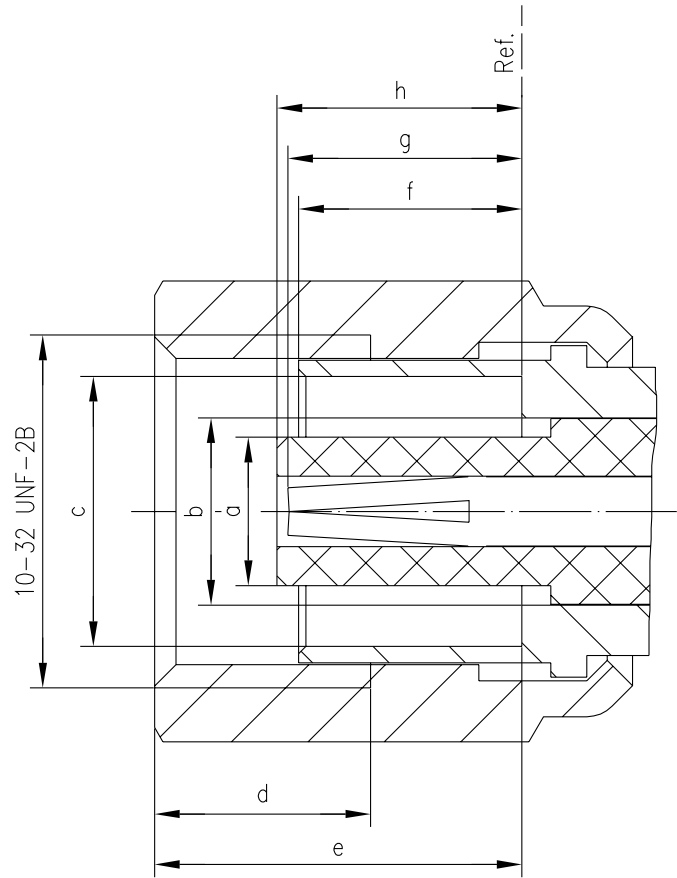
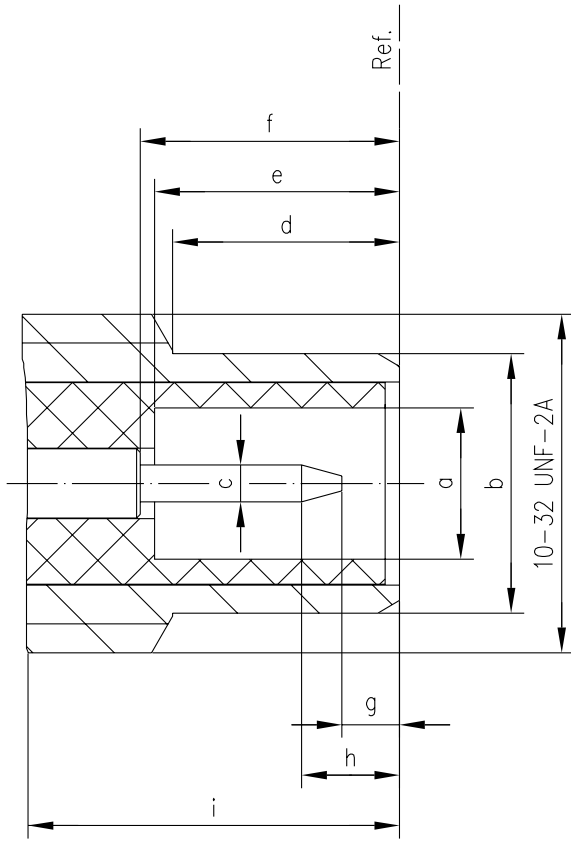
SMC-Steckgesicht

Plug

Stecker

Jack

Buchse

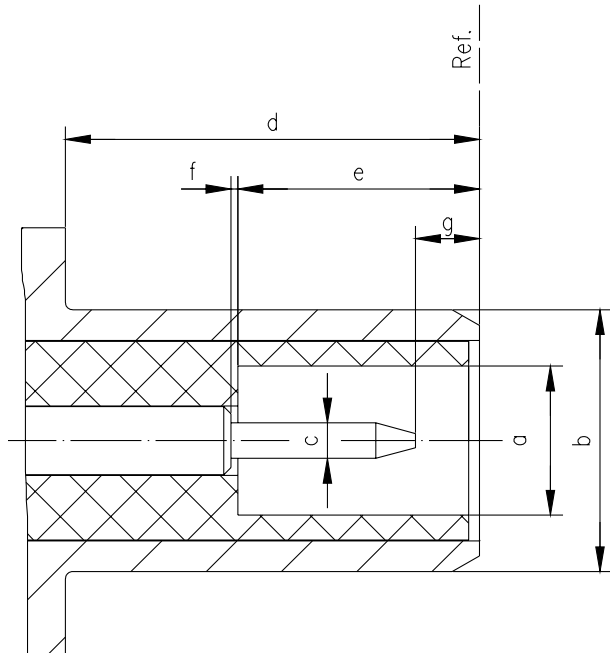


| | [inch] | | [mm] | |
|----------|----------|-------|--------|------|
| | min. | max. | min. | max. |
| a | 0.082 | - | 2.08 | - |
| b | - | 0.146 | - | 3.71 |
| c | 0.019 | 0.021 | 0.48 | 0.53 |
| d | 0.123 | 0.133 | 3.12 | 3.38 |
| e | 0.134 | - | 3.40 | - |
| f | 0.134 | - | 3.40 | - |
| g | 0.024 | - | 0.61 | - |
| h | - | 0.084 | - | 2.13 |
| i | 0.234 | - | 5.94 | - |

| | [inch] | | [mm] | |
|----------|----------|-------|--------|------|
| | min. | max. | min. | max. |
| a | - | 0.081 | - | 2.06 |
| b | - | 0.121 | - | 3.07 |
| c | 0.147 | - | 3.73 | - |
| d | 0.110 | - | 2.79 | - |
| e | - | 0.233 | - | 5.92 |
| f | - | 0.122 | - | 3.10 |
| g | 0.112 | 0.134 | 2.85 | 3.40 |
| h | - | 0.134 | - | 3.40 |

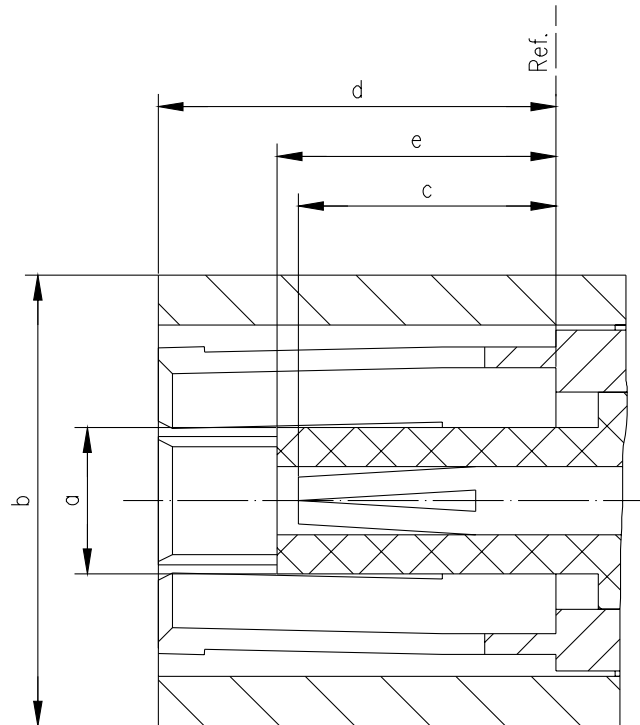
SMS Mating Face
SMS-Steckgesicht

Plug **Stecker**



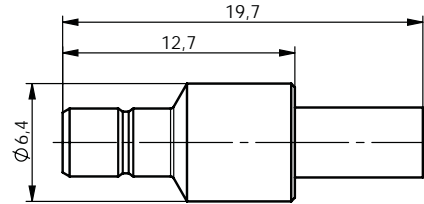
| | [inch] | | [mm] | |
|----------|----------|-------|--------|------|
| | min. | max. | min. | max. |
| a | 0.082 | 0.085 | 2.08 | 2.16 |
| b | 0.144 | 0.146 | 3.66 | 3.71 |
| c | 0.019 | 0.021 | 0.48 | 0.53 |
| d | 0.225 | - | 5.75 | - |
| e | 0.134 | - | 3.40 | - |
| f | 0.0 | 0.007 | 0.0 | 0.18 |
| g | 0.024 | - | 0.61 | - |

Jack **Buchse**



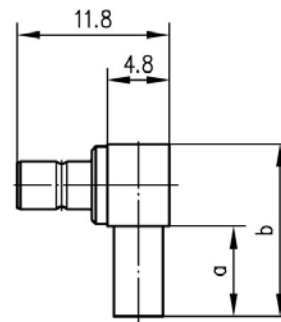
| | [inch] | | [mm] | |
|----------|----------|-------|--------|------|
| | min. | max. | min. | max. |
| a | - | 0.081 | - | 2.06 |
| b | - | 0.256 | - | 6.5 |
| c | - | 0.134 | - | 3.4 |
| d | - | 0.221 | - | 5.60 |
| e | - | 0.134 | - | 3.40 |

11.1

Straight Plug Crimp
Kabelstecker Crimp

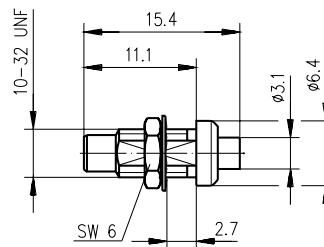
| Part No. Old Part No. | Series Serie | Cable group; cable Kabelgruppe; Kabel | Remarks Anmerkungen | Finish Oberfläche | Assembly Montage | Crimp die Crimpeinsatz |
|--------------------------|-----------------|--|------------------------|----------------------|---------------------|---------------------------|
| 100024854 J01160A0401 | SMB | G7 (RG-316/U) | crimp/crimp | Gold | C1616 | N01003A0009 |
| 100024858 J01160A0471 | SMB | G8 (RD-316) | crimp/crimp | Gold | C1620 | N01003A0014 |

11.2

Angle plug crimp
Kabelwinkelstecker Crimp

| Part No. Old Part No. | Series Serie | Cable group; cable Kabelgruppe; Kabel | Remarks Anmerkungen | Finish Oberfläche | Assembly Montage | Crimp die Crimpeinsatz |
|--------------------------|-----------------|--|---------------------------|----------------------|---------------------|---------------------------|
| 100024861 J01160A0531 | SMB | G7 (RG-316/U) | solder/crimp löt/crimp | Gold | C3403 | N01003A0009 |
| 100024862 J01160A0561 | SMB | G8 (RD-316) | solder/crimp löt/crimp | Gold | C3414 | N01003A0014 |

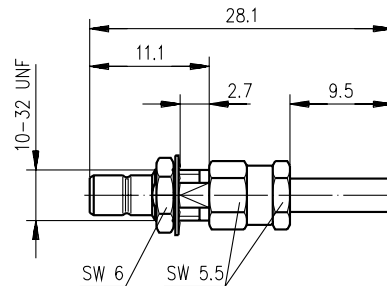
11.3

Bulkhead Plug
Kabeleinbaustecker

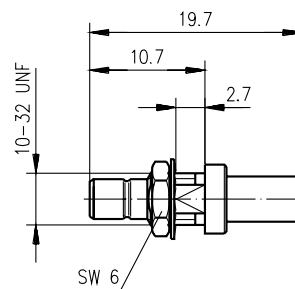
| Part No. Old Part No. | Series Serie | Cable group; cable Kabelgruppe; Kabel | Remarks Anmerkungen | Finish Oberfläche | Mount. dim. Einbaumaß | Assembly Montage |
|--------------------------|-----------------|--|--------------------------|----------------------|--------------------------|---------------------|
| 100024902 J01170A0161 | SMC | G11 (UT-85) | solder/solder löt/löt | Gold | Z024 | C19 |

Bulkhead Plug Crimp Kabeleinbaustecker Crimp

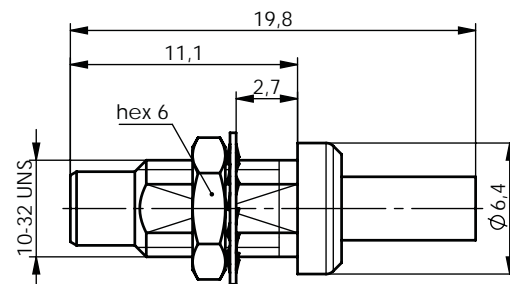
11.4



| Part No. Old Part No. | Series Serie | Cable group; cable Kabelgruppe; Kabel | Remarks Anmerkungen | Finish Oberfläche | Mount. dim. Einbaumaß | Assembly Montage | Crimp die Crimpeinsatz |
|--------------------------|-----------------|--|---------------------------|----------------------|--------------------------|---------------------|---------------------------|
| 100024842 J01160A0091 | SMB | G3 (RG-178B/U) | solder/crimp löt/crimp | Gold | Z024 | C1413 | N01003A0010 |
| 100024843 J01160A0101 | SMB | G7 (RG-316/U) | solder/crimp löt/crimp | Gold | Z024 | C1403 | N01003A0010 |



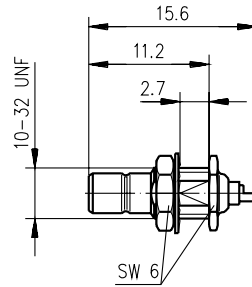
| Part No. Old Part No. | Series Serie | Cable group; cable Kabelgruppe; Kabel | Remarks Anmerkungen | Finish Oberfläche | Mount. dim. Einbaumaß | Assembly Montage | Crimp die Crimpeinsatz |
|--------------------------|-----------------|--|------------------------|----------------------|--------------------------|---------------------|---------------------------|
| 100024850 J01160A0381 | SMB | G3 (RG-178B/U) | crimp/crimp | Gold | Z024 | C1617 | N01003A0010 |
| 100024851 J01160A0391 | SMB | G7 (RG-316/U) | crimp/crimp | Gold | Z024 | C1616 | N01003A0009 |
| 100024852 J01160A0398 | SMB | G7 (RG-316/U) | crimp/crimp | Telealloy | Z024 | C1616 | N01003A0009 |
| 100024853 J01160A0399 | SMB | G7 (RG-316/U) | crimp/crimp | Nickel | Z024 | C1616 | N01003A0009 |



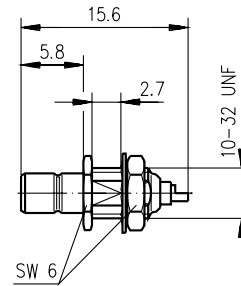
| Part No. Old Part No. | Series Serie | Cable group; cable Kabelgruppe; Kabel | Remarks Anmerkungen | Finish Oberfläche | Mount. dim. Einbaumaß | Assembly Montage | Crimp die Crimpeinsatz |
|--------------------------|-----------------|--|------------------------|----------------------|--------------------------|---------------------|---------------------------|
| 100024901 J01170A0151 | SMC | G3 (RG-178B/U) | crimp/crimp | Gold | Z024 | C1617 | N01003A0010 |

11.5

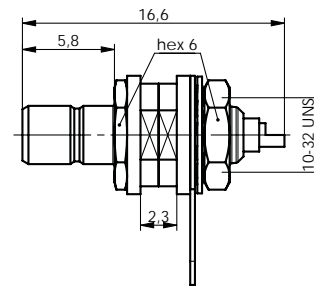
Bulkhead Plug Solder pin Einbaustecker Lötanschluss



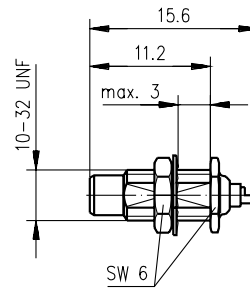
| Part No. Old Part No. | Series Serie | Remarks Anmerkungen | Finish Oberfläche | Mount. dim. Einbaumaß |
|--------------------------|-----------------|------------------------------------|----------------------|--------------------------|
| 100024841 J01160A0031 | SMB | rear mounting Einbau von hinten | Gold | Z024 |



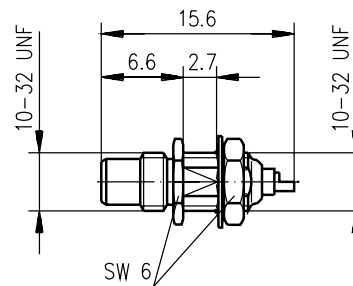
| Part No. Old Part No. | Series Serie | Remarks Anmerkungen | Finish Oberfläche | Mount. dim. Einbaumaß |
|--------------------------|-----------------|------------------------------------|----------------------|--------------------------|
| 100024840 J01160A0021 | SMB | front mounting Einbau von vorne | Gold | Z024 |



| Part No. Old Part No. | Series Serie | Remarks Anmerkungen | Finish Oberfläche | Mount. dim. Einbaumaß |
|--------------------------|-----------------|--|----------------------|--------------------------|
| 100024846 J01160A0271 | SMB | front mounting with insulating washers Einbau von vorne mit Isolierscheiben | Gold | Z45 |



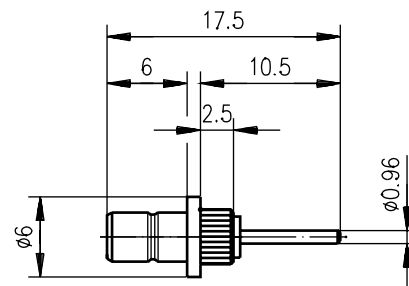
| Part No. Old Part No. | Series Serie | Remarks Anmerkungen | Finish Oberfläche | Mount. dim. Einbaumaß |
|--------------------------|-----------------|------------------------------------|----------------------|--------------------------|
| 100024899 J01170A0011 | SMC | rear mounting Einbau von hinten | Gold | Z024 |



| Part No. Old Part No. | Series Serie | Remarks Anmerkungen | Finish Oberfläche | Mount. dim. Einbaumaß |
|--------------------------|-----------------|------------------------------------|----------------------|--------------------------|
| 100024898 J01170A0001 | SMC | front mounting Einbau von vorne | Gold | Z024 |

Press-In Bulkhead Plug Solder pin
Einpresstecker Lötanschluss

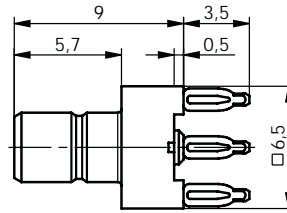
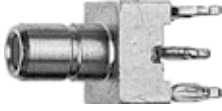
11.6



| Part No. Old Part No. | Series Serie | Remarks Anmerkungen | Finish Oberfläche | Mount. dim. Einbaumaß |
|--------------------------|-----------------|------------------------------------|----------------------|--------------------------|
| 100024857 J01160A0449 | SMB | front mounting Einbau von vorne | Nickel | Z044 |

11.7

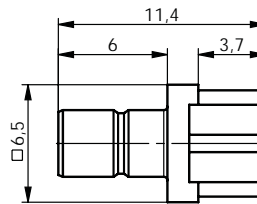
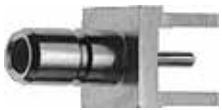
PCB Press-In Plug LTP-Einpresstecker



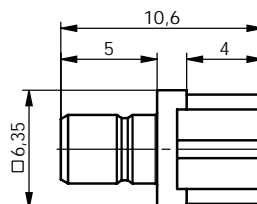
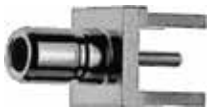
| Part No. Old Part No. | Series Serie | Remarks Anmerkungen | Finish Oberfläche | Mount. dim. Einbaumaß |
|--------------------------|-----------------|--|----------------------|--------------------------|
| 100024856 J01160A0431 | SMB | Further technical information on request Weitere technische Informationen auf Anfrage | Gold | Z078 |

11.8

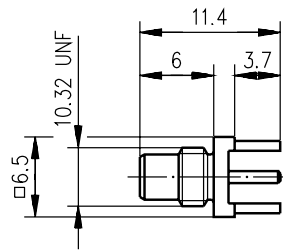
PCB Plug LTP-Stecker



| Part No. Old Part No. | Series Serie | Finish Oberfläche | Mount. dim. Einbaumaß |
|--------------------------|-----------------|----------------------|--------------------------|
| 100024844 J01160A0211 | SMB | Gold | Z025 |



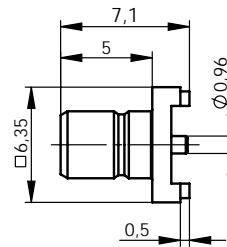
| Part No. Old Part No. | Series Serie | Finish Oberfläche | Mount. dim. Einbaumaß |
|--------------------------|-----------------|----------------------|--------------------------|
| 100024849 J01160A0311 | SMB | Gold | Z025 |



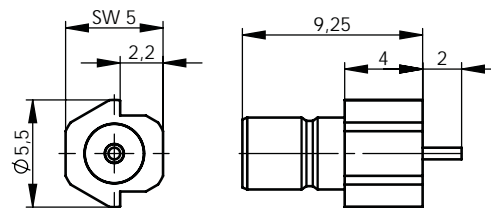
| Part No. Old Part No. | Series Serie | Finish Oberfläche | Mount. dim. Einbaumaß |
|--------------------------|-----------------|----------------------|--------------------------|
| 100024900 J01170A0131 | SMC | Gold | Z025 |

PCB Plug in SMT and Edge-Mount
LTP-Stecker in SMT und Edge-Mount

11.9



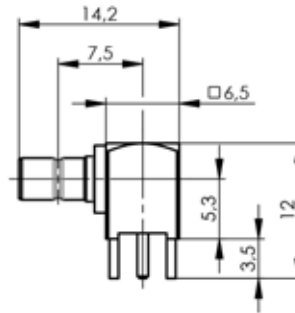
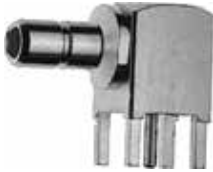
| Part No. Old Part No. | Series Serie | Finish Oberfläche | Mount. dim. Einbaumaß |
|--------------------------|-----------------|----------------------|--------------------------|
| 100024855 J01160A0421 | SMB | Gold | Z072 |



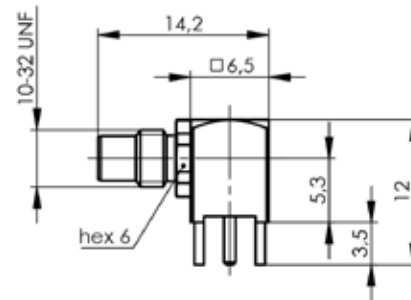
| Part No. Old Part No. | Series Serie | Remarks Anmerkungen | Finish Oberfläche | Mount. dim. Einbaumaß |
|--------------------------|-----------------|------------------------|----------------------|--------------------------|
| 100024860 J01160A0501 | SMB | Edge-Mount-Type | Gold | Z094 |

11.10

PCB Angle Plug LTP-Winkelstecker



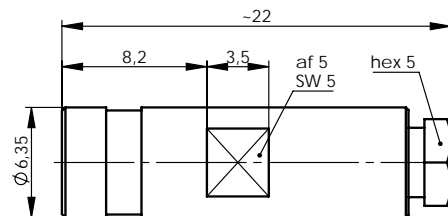
| Part No. Old Part No. | Series Serie | Finish Oberfläche | Mount. dim. Einbaumaß |
|--------------------------|-----------------|----------------------|--------------------------|
| 100024863 J01160A0591 | SMB | Gold | Z025 |



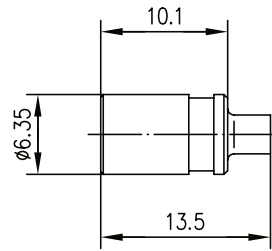
| Part No. Old Part No. | Series Serie | Finish Oberfläche | Mount. dim. Einbaumaß |
|--------------------------|-----------------|----------------------|--------------------------|
| 100024904 J01170A0201 | SMC | Gold | Z025 |

11.11

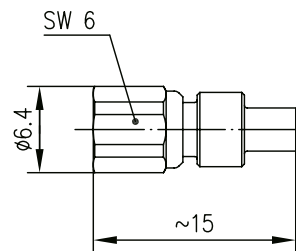
Straight Jack Kabelbuchse



| Part No. Old Part No. | Series Serie | Cable group; cable Kabelgruppe; Kabel | Remarks Anmerkungen | Finish Oberfläche | Assembly Montage |
|--------------------------|-----------------|--|--|----------------------|---------------------|
| 100024881 J01161A0741 | SMB | RG-316/U | solder/clamp; pressure sleeve löt/klemm; Druckverschraubung | Gold | C03 |



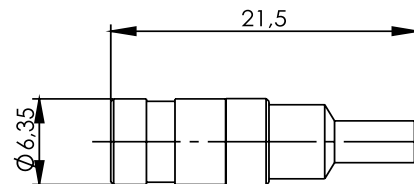
| Part No. Old Part No. | Series Serie | Cable group; cable Kabelgruppe; Kabel | Remarks Anmerkungen | Finish Oberfläche | Assembly Montage |
|--------------------------|-----------------|--|--------------------------|----------------------|---------------------|
| 100024869 J01161A0281 | SMB | G11 (UT-85) | solder/solder löt/löt | Gold | C25 |



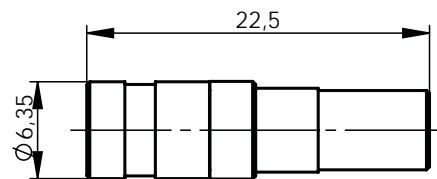
| Part No. Old Part No. | Series Serie | Cable group; cable Kabelgruppe; Kabel | Remarks Anmerkungen | Finish Oberfläche | Assembly Montage |
|--------------------------|-----------------|--|---------------------------|----------------------|---------------------|
| 100024908 J01171A0041 | SMC | G11 (UT-85) | crimp/solder crimp/löt | Gold | C06 |

**Straight Jack Crimp
Kabelbuchse Crimp**

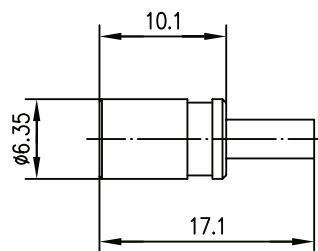
11.12



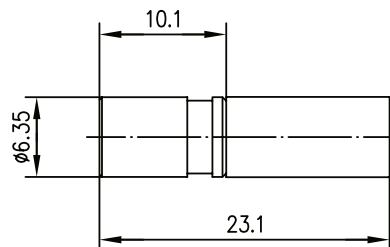
| Part No. Old Part No. | Series Serie | Cable group; cable Kabelgruppe; Kabel | Remarks Anmerkungen | Finish Oberfläche | Assembly Montage | Crimp die Crimpeinsatz |
|--------------------------|-----------------|--|---------------------------|----------------------|---------------------|---------------------------|
| 100024882 J01161A0751 | SMB | G3 (RG-178B/U) | solder/crimp löt/crimp | Gold | C1013 | N01003A0010 |
| 100024883 J01161A0761 | SMB | G7 (RG-316/U) | solder/crimp löt/crimp | Gold | C1003 | N01003A0009 |
| 100024884 J01161A0771 | SMB | G8 (RD-316) | solder/crimp löt/crimp | Gold | C1014 | N01003A0014 |



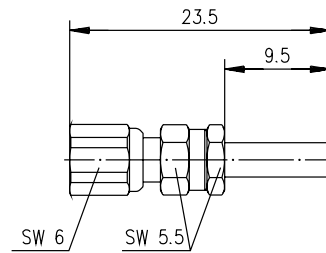
| Part No. Old Part No. | Series Serie | Cable group; cable Kabelgruppe; Kabel | Remarks Anmerkungen | Finish Oberfläche | Assembly Montage | Crimp die Crimpeinsatz |
|--------------------------|-----------------|---|---------------------------|--|---------------------|---------------------------|
| 100024885 J01161A0781 | SMB | G13 (0.4/2.5); G50 (0.45/2.0-3.4); 02YS (ST) CH 0.45/2.0-3.4 Leoni; 02Y (ST) CH 0.45/2.0-3.4 Bedea; 02Y (ST) CY 0.45/2.0-3.4 Siemens; NCX1 391300 0.53/2.45-3.6 Filotex | solder/crimp löt/crimp | Gold | C1004 | N01003L1274 |
| 100024886 J01161A0788 | SMB | G13 (0.4/2.5); G50 (0.45/2.0-3.4); 02YS (ST) CH 0.45/2.0-3.4 Leoni; 02Y (ST) CH 0.45/2.0-3.4 Bedea; 02Y (ST) CY 0.45/2.0-3.4 Siemens; NCX1 391300 0.53/2.45-3.6 Filotex | solder/crimp löt/crimp | Telealloy (white bronze) Telealloy | C1004 | N01003L1274 |



| Part No. Old Part No. | Series Serie | Cable group; cable Kabelgruppe; Kabel | Remarks Anmerkungen | Finish Oberfläche | Assembly Montage | Crimp die Crimpeinsatz |
|--------------------------|-----------------|--|------------------------|----------------------|---------------------|---------------------------|
| 100024870 J01161A0291 | SMB | G3 (RG-178B/U) | crimp/crimp | Gold | C4117 | N01003A0010 |
| 100024878 J01161A0691 | SMB | G7 (RG-316/U) | crimp/crimp | Gold | C4116 | N01003A0009 |
| 100024880 J01161A0701 | SMB | G8 (RD-316) | crimp/crimp | Gold | C4120 | N01003A0014 |



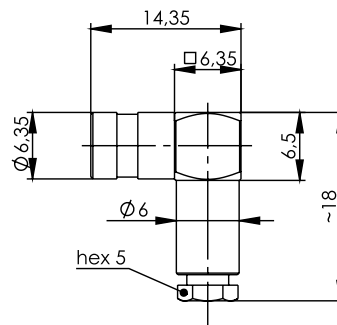
| Part No. Old Part No. | Series Serie | Cable group; cable Kabelgruppe; Kabel | Remarks Anmerkungen | Finish Oberfläche | Assembly Montage | Crimp die Crimpeinsatz |
|--------------------------|-----------------|--|------------------------|----------------------|---------------------|---------------------------|
| 100024872 J01161A0391 | SMB | G1 (RG-58C/U) | crimp/crimp | Gold | C4127 | N01003A0039 |



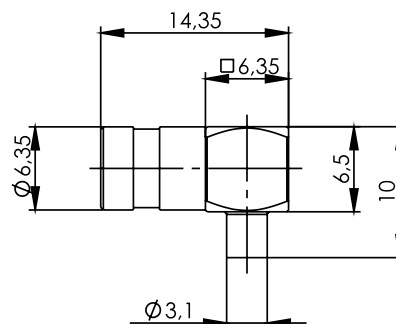
| Part No. Old Part No. | Series Serie | Cable group; cable Kabelgruppe; Kabel | Remarks Anmerkungen | Finish Oberfläche | Assembly Montage | Crimp die Crimpeinsatz |
|--------------------------|-----------------|--|---------------------------|----------------------|---------------------|---------------------------|
| 100024905 J01171A0001 | SMC | G3 (RG-178B/U) | solder/crimp löt/crimp | Gold | C1313 | N01003A0010 |
| 100024906 J01171A0011 | SMC | G7 (RG-316/U) | solder/crimp löt/crimp | Gold | C1303 | N01003A0009 |
| 100024907 J01171A0021 | SMC | G8 (RD-316) | solder/crimp löt/crimp | Gold | C1314 | N01003A0014 |

Angle Receptacle
Kabelwinkelbuchse

11.13



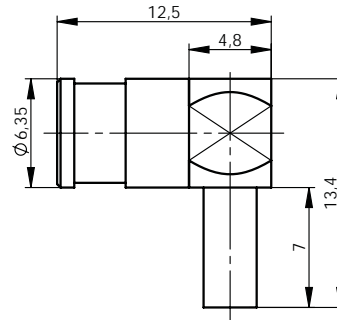
| Part No. Old Part No. | Series Serie | Cable group; cable Kabelgruppe; Kabel | Remarks Anmerkungen | Finish Oberfläche | Assembly Montage |
|--------------------------|-----------------|--|--|----------------------|---------------------|
| 100024889 J01161A0821 | SMB | RG-316/U | solder/clamp; pressure sleeve löt/klemm; Druckverschraubung | Gold | C04 |



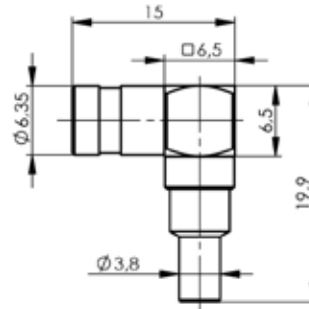
| Part No. Old Part No. | Series Serie | Cable group; cable Kabelgruppe; Kabel | Remarks Anmerkungen | Finish Oberfläche | Assembly Montage |
|--------------------------|-----------------|--|--------------------------|----------------------|---------------------|
| 100024890 J01161A0841 | SMB | G11 (UT-85) | solder/solder löt/löt | Gold | C05 |

11.14

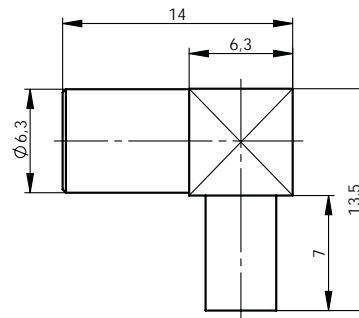
Angle Jack Crimp Kabelwinkelbuchse Crimp



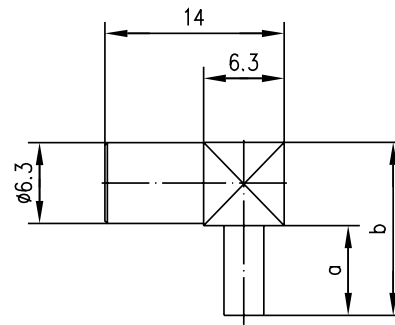
| Part No. Old Part No. | Series Serie | Cable group; cable Kabelgruppe; Kabel | Finish Oberfläche | Assembly Montage | Crimp die Crimpeinsatz |
|--------------------------|-----------------|--|----------------------|---------------------|---------------------------|
| 100024865 J01161A0091 | SMB | G3 (RG-178B/U) | Gold | C1113 | N01003A0010 |



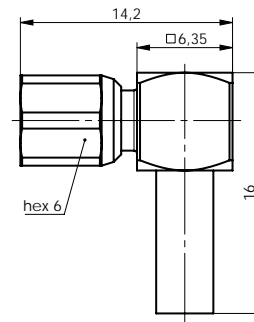
| Part No. Old Part No. | Series Serie | Cable group; cable Kabelgruppe; Kabel | Finish Oberfläche | Assembly Montage | Crimp die Crimpeinsatz |
|--------------------------|-----------------|--|----------------------|---------------------|---------------------------|
| 100024891 J01161A0851 | SMB | G7 (RG-316/U) | Gold | C1003 | N01003A0009 |



| Part No. Old Part No. | Series Serie | Cable group; cable Kabelgruppe; Kabel | Finish Oberfläche | Dimensions Abmessungen | Assembly Montage | Crimp die Crimpeinsatz |
|--------------------------|-----------------|--|-----------------------------------|---------------------------|---------------------|---------------------------|
| 100024875 J01161A0661 | SMB | G7 (RG-316/U) | Gold | a=7, b=13.5 | C3403 | N01003A0009 |
| 100024876 J01161A0668 | SMB | G7 (RG-316/U) | Tealloy (white bronze) Tealloy | a=7, b=13.5 | C3403 | N01003A0009 |



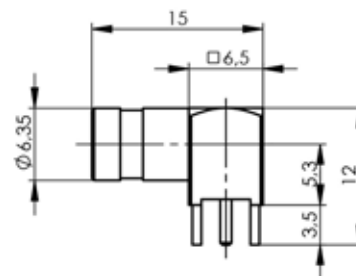
| Part No. Old Part No. | Series Serie | Cable group; cable Kabelgruppe; Kabel | Finish Oberfläche | Dimensions Abmessungen | Assembly Montage | Crimp die Crimpeinsatz |
|--------------------------|-----------------|--|----------------------|---------------------------|---------------------|---------------------------|
| 100024873 J01161A0431 | SMB | G8 (RD-316) | Gold | a=7, b=13.35 | C3414 | N01003A0014 |
| 100024867 J01161A0261 | SMB | G1 (RG-58C/U) | Gold | a=13, b=19.5 | C3405 | N01003A0005 |
| 100024868 J01161A0271 | SMB | G5 (RG-223/U) | Gold | a=13.5, b=20 | C3405 | N01003A0005 |



| Part No. Old Part No. | Series Serie | Cable group; cable Kabelgruppe; Kabel | Finish Oberfläche | Assembly Montage | Crimp die Crimpeinsatz |
|--------------------------|-----------------|--|----------------------|---------------------|---------------------------|
| 100024910 J01171A0181 | SMC | G7 (RG-316/U) | Gold | C1203 | N01003A0009 |
| 100024911 J01171A0191 | SMC | G8 (RD-316) | Gold | C1214 | N01003A0014 |

PCB Angle Jack
LTP-Winkelbuchse

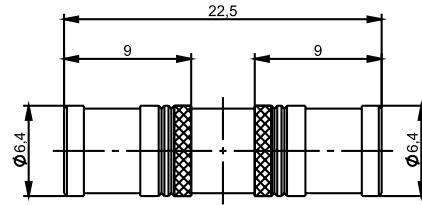
11.15



| Part No. Old Part No. | Series Serie | Finish Oberfläche | Mount. dim. Einbaumaß |
|--------------------------|-----------------|----------------------|--------------------------|
| 100024892 J01161A0861 | SMB | Gold | Z025 |

11.16

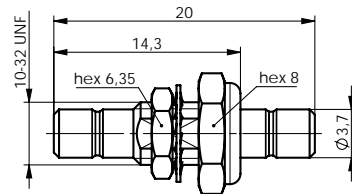
Adaptor Kupplung



| Part No. | Series | Type | Max. Frequency | Return Loss |
|--------------|--------|------------|----------------|--|
| Old Part No. | Serie | Ausführung | Max. Frequenz | Rückflusdämpfung |
| 100024893 | SMB | f-f | 4 GHz | typ.: 1 GHz: -38 dB; 2 GHz: -32 dB; 3 GHz: -30 dB; 4 GHz: -25 dB |
| J01162A0011 | | | | |

11.17

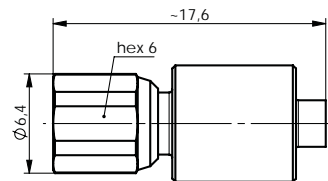
Bulkhead Adaptor Einbaukupplung



| Part No. | Series | Type | Max. Frequency | Return Loss | Mount. dim. |
|--------------|--------|------------|----------------|---|-------------|
| Old Part No. | Serie | Ausführung | Max. Frequenz | Rückflusdämpfung | Einbaumaß |
| 100024894 | SMB | m-m | 4 GHz | typ.: 1 GHz: -30 dB; 2 GHz: -25 dB; 3 GHz: -23 dB | Z024 |
| J01162A0031 | | | | | |

11.18

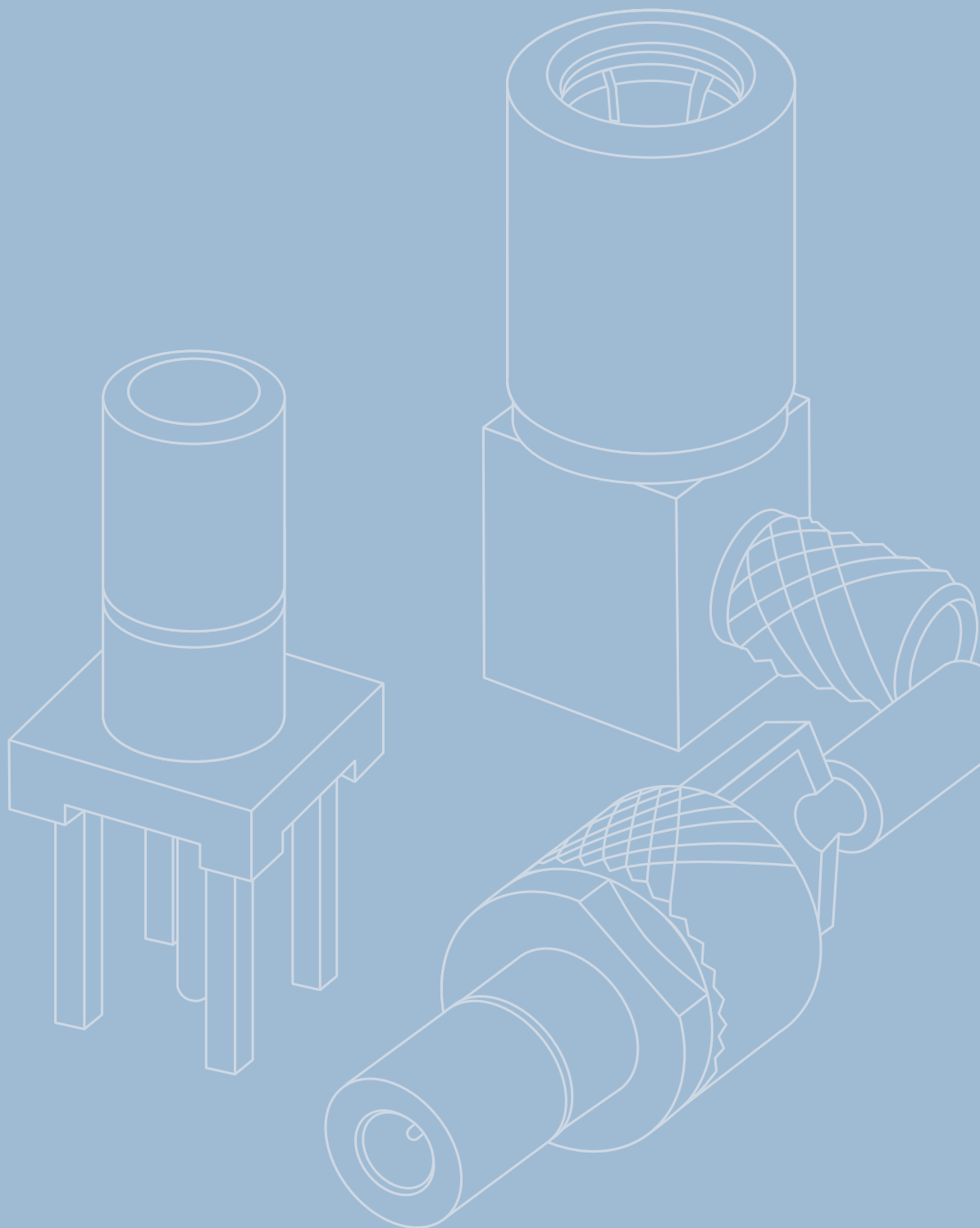
Termination Jack Abschlusswiderstand



| Part No. | Type | Max. Power | Max. Frequency | Return Loss | Finish |
|--------------|------------|---------------|----------------|--|------------|
| Old Part No. | Ausführung | Max. Leistung | Max. Frequenz | Rückflusdämpfung | Oberfläche |
| 100024912 | f | 1 W | 6 GHz | typ.: 1 GHz: -38 dB; 2 GHz: -34 dB; 3 GHz: -26 dB; 6 GHz: -20 dB | Gold |
| J01176A0001 | | | | | |

12

SSMB
SSMB





12

SSMB SSMB

| | | | | | |
|------|--------------------------------|-----|------|-------------------------------------|-----|
| 12.1 | SSMB Straight Plug Crimp | 280 | 12.1 | SSMB Kabelstecker Crimp | 280 |
| 12.2 | SSMB Bulkhead Plug Crimp | 280 | 12.2 | SSMB Kabeleinbaustecker Crimp | 280 |
| 12.3 | SSMB Bulkhead Plug | 280 | 12.3 | SSMB Einbaustecker | 280 |
| 12.4 | SSMB PCB Plug | 281 | 12.4 | SSMB-LTP-Stecker | 281 |
| 12.5 | SSMB PCB Angle Plug | 281 | 12.5 | SSMB-LTP-Winkelstecker | 281 |
| 12.6 | SSMB Straight Jack Crimp | 281 | 12.6 | SSMB Kabelbuchse Crimp | 281 |
| 12.7 | SSMB Angle Jack Crimp | 282 | 12.7 | SSMB Kabelwinkelbuchse Crimp | 282 |

The SSMB series of connectors utilizes a snap coupling and is suitable for applications up to a frequency of 3 GHz. The impedance is controlled at 50 Ω. Connector designs are available for flexible cables like RG-316 and RG-178. Styles are available for mounting to printed circuit boards using thru-hole soldered assembly. Solder and crimp techniques are used to terminate this series to the cables. Because of their small size, SSMB connectors have applications in small instruments and communication equipment.

Die Serie SSMB umfasst miniaturisierte SMB-Steckverbindungen mit Schnappverbindung. Diese Steckverbindungen können bis zu einer Frequenz von 3 GHz eingesetzt werden. Die SSMB Serie wird in der Ausführung mit 50 Ω Wellenwiderstand angeboten. Steckverbindervarianten gibt es für flexible Kabel, wie z. B. RG-316 und RG-178. Die Leiterplattensteckverbinder der Serie SSMB sind als Löt- bzw. Einpresstypen erhältlich. Kabel werden durch Löten oder Crimpen angeschlossen. Die Steckverbinder der Serie SSMB werden in kleinen Messgeräten und Kommunikationsendgeräten eingesetzt.

| | |
|--|---|
| Mechanical Characteristics | Mechanische Eigenschaften |
| Durability (mating cycles): standard type ≥ 100 | Lebensdauer (Steckungen): Standard-Ausführung |
| Durability (mating cycles): MIL type ≥ 500 | Lebensdauer (Steckungen): MIL-Ausführung |
| Insertion force ≤ 27 N | Steckkraft |
| Disengagement min. 4.5 N | Ziehkraft |
| Material: spring contacts CuBe2 | Werkstoff: Federnde Kontaktteile |
| Material: solid contact parts CuZn39Pb3 | Werkstoff: Nichtfedernde Kontaktteile |
| Material: crimp ferrule Cu | Werkstoff: Crimprohr |
| Material: serrated lock washer CuSn6 | Werkstoff: Fächerscheibe |
| Material: insulators PTFE | Werkstoff: Isolierteile |
| Finish: Inner conductor Cu1Ni2Au1.27 | Oberfläche: Innenleiter |
| Finish outer conductor: Gold (standard; last digit ...1) Cu1Ni2Au0.8 | Oberfläche Außenleiter: Gold (Standard; Endziffer ...1) |
| Finish outer conductor: MIL gold (last digit ...2) Cu1Ni2Au1.27 | Oberfläche Außenleiter: MIL Gold (Endziffer ...2) |
| Finish outer conductor: Type for printed circuits (last digit ...7) SnPb8 .. | Oberfläche Außenleiter: Leiterplatten-Ausführungen (Endziffer ...7) |
| Finish outer conductor: Telealloy (white bronze) (last digit ...8) ... CuSnZn3 | Oberfläche Außenleiter: Telealloy (Endziffer ...8) |
| Finish outer conductor: Nickel (last digit ...9) Cu2Ni5 | Oberfläche Außenleiter: Nickel (Endziffer ...9) |
| Finish other metal parts: Gold (standard; last digit ...1) Cu2Ni5Au0.2... | Oberfläche sonstiger Metallteile: Gold (Standard; Endziffer ...1) |
| Finish other metal parts: MIL gold (last digit ...2) Cu1Ni2Au0.8 | Oberfläche sonstiger Metallteile: MIL Gold (Endziffer ...2) |
| Finish other metal parts: Nickel (last digit ...9) Cu2Ni5 | Oberfläche sonstiger Metallteile: Nickel (Endziffer ...9) |

| | |
|---|---|
| Climatic Characteristics | Thermische und Klimatische Eigenschaften |
| Climatic category acc. to IEC 60068 - 1 55/155/21 | Prüfklasse nach DIN IEC 60068 Teil 1 |

| | |
|---|--------------------------------------|
| Electrical Characteristics | Elektrische Eigenschaften |
| Contact resistance inner conductor ≤ 5 mΩ | Durchgangswiderstand Innenleiter |
| Contact resistance outer conductor ≤ 2.5 mΩ | Durchgangswiderstand Außenleiter |
| Insulation resistance ≥ 1 GΩ | Isolationswiderstand |
| Voltage proof 500 Veff/50 Hz | Spannungsfestigkeit |
| Working voltage ≤ 250 Veff/50 Hz | Betriebsspannung |
| Impedance 50 Ω | Wellenwiderstand |
| Return loss: Straight style ≥ 20.0 dB / 1 GHz | Rückflussdämpfung: Gerade Ausführung |
| Return loss: Angle style ≥ 14.0 dB / 1 GHz | Rückflussdämpfung: Winkel Ausführung |
| Frequency range up to 3 GHz | Frequenzbereich bis |

| | |
|------------------------|---------------|
| Standards | Normen |
| IEC 60 169-19 | IEC 60 169-19 |

The Return Loss values shown above correspond to the IEC standard 60 169-19. In most cases, the RF connectors from Telegärtner fulfill or exceed these requirements. Depending on the design and cable type, however, particular connectors could deviate from the norm. The exact parameters of individual products are available upon request.

Die oben angeführten Rückflussdämpfungswerte entsprechender IEC-Norm 60 169-19. Die Telegärtner-Steckverbinder erfüllen oder übertreffen in den meisten Fällen diese Normwerte. Je nach Ausführung und Kabeltype können einzelne Steckverbinder jedoch abweichen. Die genauen Parameter der einzelnen Produkte sind auf Anfrage erhältlich.

| Finishes | | Oberflächen-Ausführung |
|---|------------------|---|
| Type..... | Last digit | Ausführung |
| Gold (Standard) | 1 | Gold (Standard) |
| MIL-gold | 2 | MIL-Gold |
| Type for printed circuits (tinned soldier pins) | 7 | Leiterplatten-Ausführungen (verzinneter Lötanschluss) |
| Telealloy (white bronze) | 8 | Telealloy |
| Nickel | 9 | Nickel |

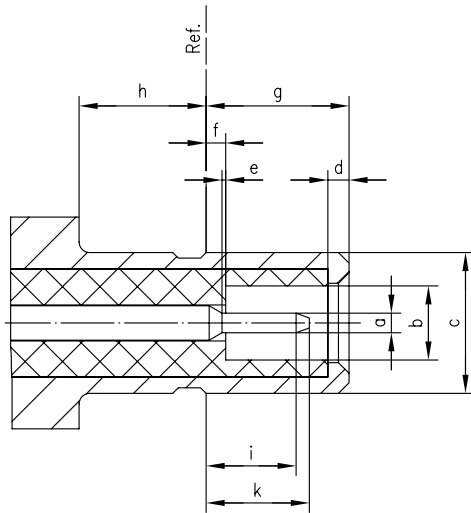
The versions with last digit 1 (gold plated) are available as standard. Those with last digits 2, 7, 8 and 9 can be manufactured when a defined minimum quantity is ordered.

Als Standard werden die Typen mit den Endziffern 1 (vergoldet) angeboten. Typen mit den Endziffern 2, 7, 8 und 9 können auf Anfrage bei Einhaltung einer Mindestbestellmenge geliefert werden.

SSMB mating face
SSMB-Steckgesicht

Plug

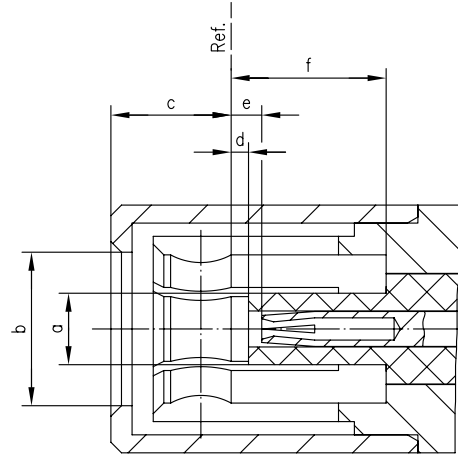
Stecker



| | [inch] | | [mm] | |
|----------|----------|-------|--------|------|
| | min. | max. | min. | max. |
| a | 0.014 | 0.015 | 0.36 | 0.38 |
| b | 0.054 | - | 1.37 | - |
| c | - | 0.106 | - | 2.69 |
| d | 0.00 | 0.020 | 0.00 | 0.51 |
| e | 0.00 | - | 0.00 | - |
| f | - | 0.022 | - | 0.56 |
| g | - | 0.109 | - | 2.77 |
| h | 0.091 | - | 2.30 | - |
| i | 0.070 | - | 1.78 | - |
| k | - | 0.096 | - | 2.44 |

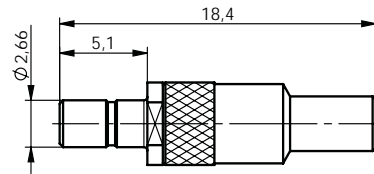
Jack

Buchse



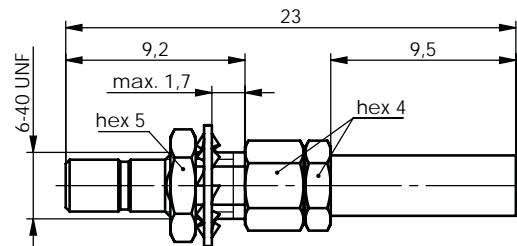
| | [inch] | | [mm] | |
|----------|----------|-------|--------|------|
| | min. | max. | min. | max. |
| a | - | 0.053 | - | 1.35 |
| b | 0.108 | - | 2.74 | - |
| c | - | 0.089 | - | 2.26 |
| d | 0.021 | - | 0.53 | - |
| e | 0.021 | 0.035 | 0.53 | 0.89 |
| f | 0.108 | - | 2.74 | - |

12.1

SSMB Straight Plug Crimp
SSMB Kabelstecker Crimp

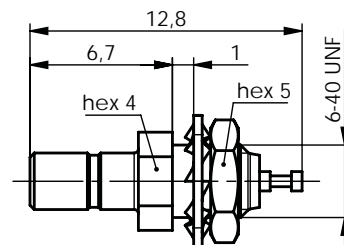
| Part No. Old Part No. | Cable group; cable Kabelgruppe; Kabel | Finish Oberfläche | Assembly Montage | Crimp die Crimpeinsatz |
|--------------------------|--|----------------------|---------------------|---------------------------|
| 100024915 J01190A0011 | G3 (RG-178B/U) | Gold | C2413 | N01003A0010 |
| 100024918 J01190A0051 | G7 (RG-316/U) | Gold | C2403 | N01003A0009 |

12.2

SSMB Bulkhead Plug Crimp
SSMB Kabeleinbaustecker Crimp

| Part No. Old Part No. | Cable group; cable Kabelgruppe; Kabel | Remarks Anmerkungen | Finish Oberfläche | Mount. dim. Einbaumaß | Assembly Montage | Crimp die Crimpeinsatz |
|--------------------------|--|------------------------------------|----------------------|--------------------------|---------------------|---------------------------|
| 100024919 J01190A0101 | G3 (RG-178B/U) | rear mounting Einbau von hinten | Gold | Z022 | C3313 | N01003A0010 |

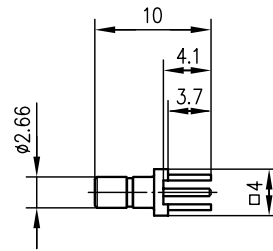
12.3

SSMB Bulkhead Plug
SSMB Einbaustecker

| Part No. Old Part No. | Remarks Anmerkungen | Finish Oberfläche | Mount. dim. Einbaumaß |
|--------------------------|------------------------------------|----------------------|--------------------------|
| 100024914 J01190A0001 | front mounting Einbau von vorne | Gold | Z022 |

SSMB PCB Plug
SSMB-LTP-Stecker

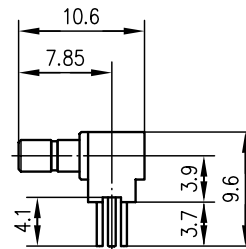
12.4



| Part No. | Finish | Mount. dim. |
|--------------|------------|-------------|
| Old Part No. | Oberfläche | Einbaumaß |
| 100024916 | Gold | Z023 |
| J01190A0031 | | |

SSMB PCB Angle Plug
SSMB-LTP-Winkelstecker

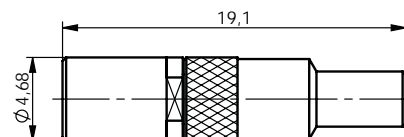
12.5



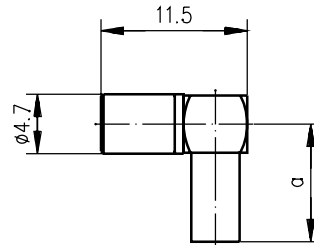
| Part No. | Finish | Mount. dim. |
|--------------|------------|-------------|
| Old Part No. | Oberfläche | Einbaumaß |
| 100024917 | Gold | Z023 |
| J01190A0041 | | |

SSMB Straight Jack Crimp
SSMB Kabelbuchse Crimp

12.6



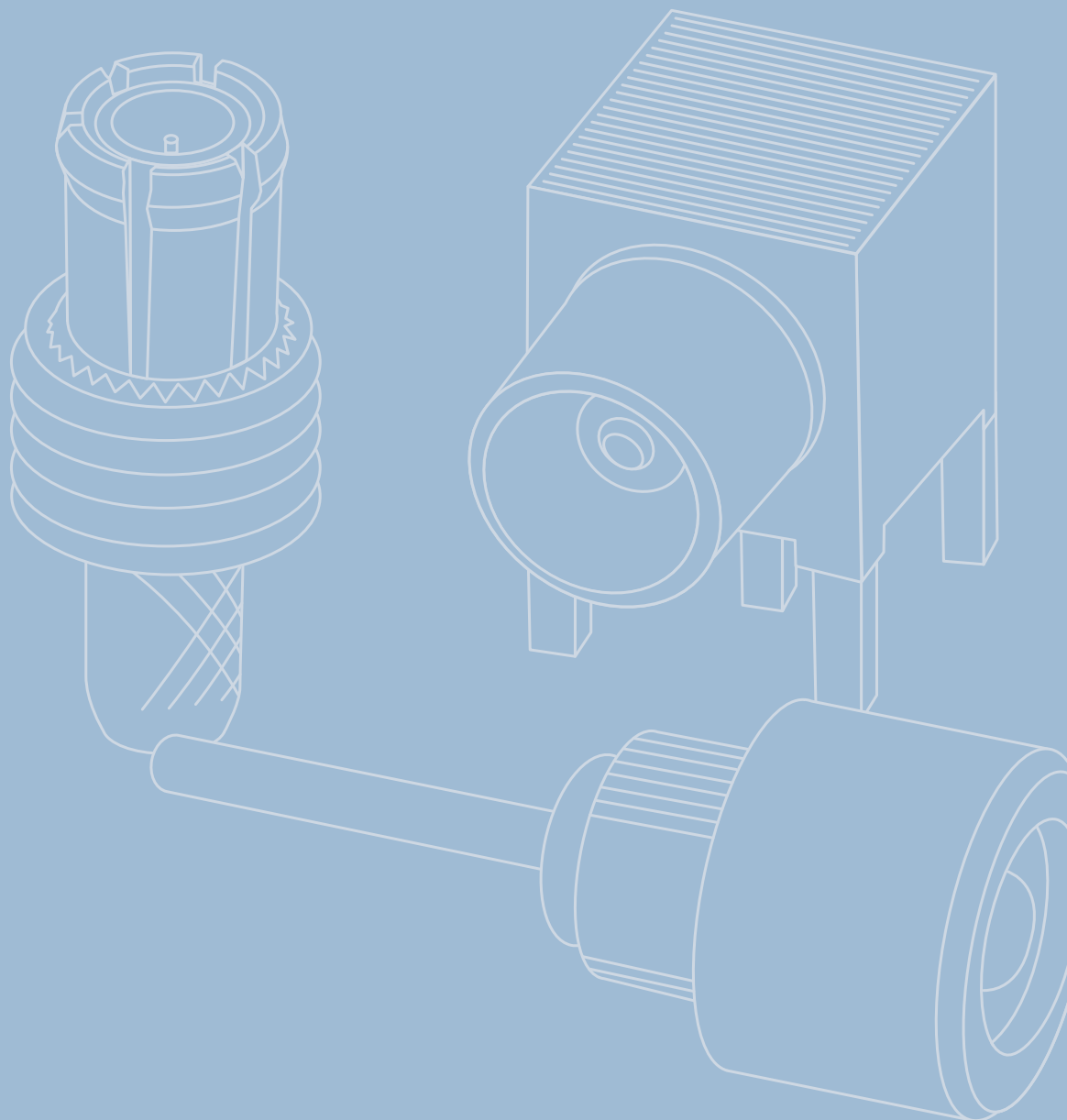
| Part No. | Cable group; cable | Finish | Assembly | Crimp die |
|--------------|--------------------|------------|----------|--------------|
| Old Part No. | Kabelgruppe; Kabel | Oberfläche | Montage | Crimpeinsatz |
| 100024921 | G3 (RG-178B/U) | Gold | C2413 | N01003A0010 |
| J01191A0001 | | | | |
| 100024922 | G7 (RG-316/U) | Gold | C2403 | N01003A0009 |
| J01191A0021 | | | | |

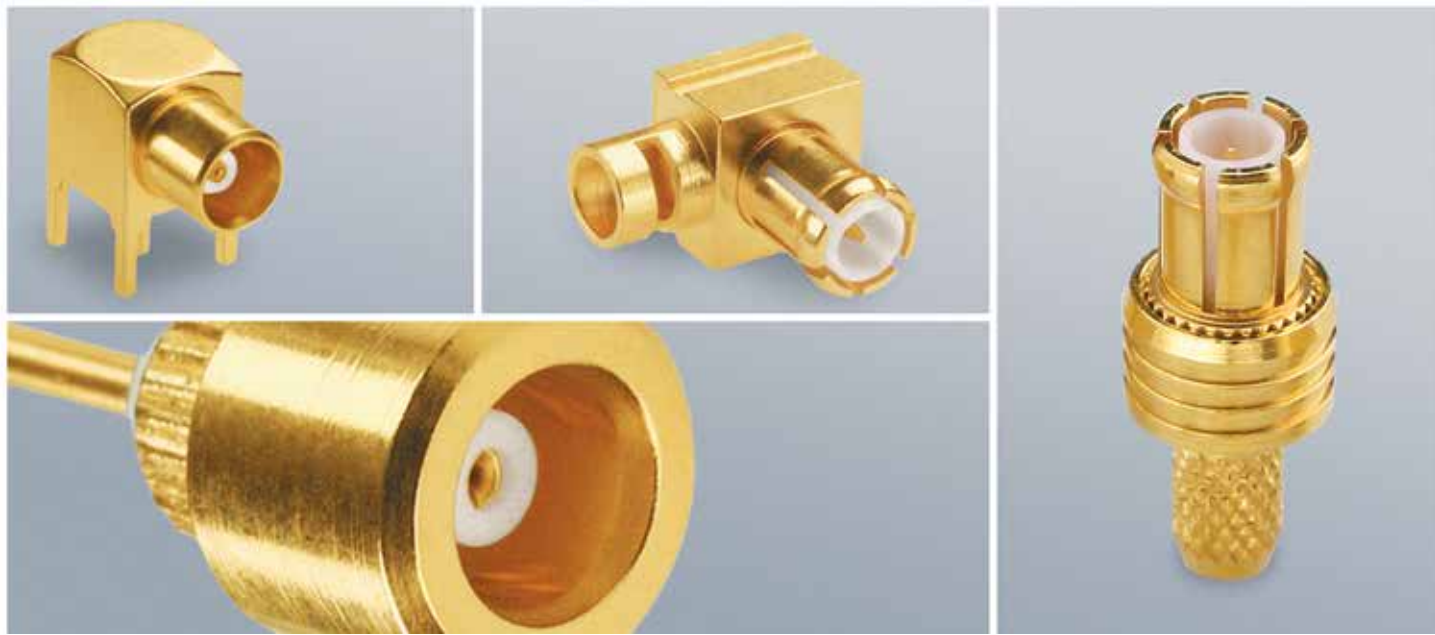
SSMB Angle Jack Crimp
SSMB Kabelwinkelbuchse Crimp

| Part No. Old Part No. | Cable group; cable Kabelgruppe; Kabel | Finish Oberfläche | Dimensions Abmessungen | Assembly Montage | Crimp die Crimpeinsatz |
|--------------------------|--|----------------------|---------------------------|---------------------|---------------------------|
| 100024923 J01191A0041 | G3 (RG-178B/U) | Gold | a=9.3 | C2513 | N01003A0010 |
| 100024924 J01191A0061 | G7 (RG-316/U) | Gold | a=7.8 | C2503 | N01003A0009 |

13

MCX
MCX





13

MCX MCX

| | | | | | |
|--------------|---|-----|--------------|---------------------------------------|-----|
| 13.1 | MCX Straight Plug | 288 | 13.1 | MCX-Kabelstecker | 288 |
| 13.2 | MCX Straight Plug Crimp | 288 | 13.2 | MCX-Kabelstecker Crimp | 288 |
| 13.3 | MCX Angle Plug | 288 | 13.3 | MCX-Kabelwinkelstecker | 288 |
| 13.4 | MCX Angle Plug Crimp | 289 | 13.4 | MCX-Kabelwinkelstecker Crimp | 289 |
| 13.5 | MCX PCB Plug | 289 | 13.5 | MCX-LTP-Stecker | 289 |
| 13.6 | MCX Straight Jack Crimp | 290 | 13.6 | MCX-Kabelbuchse Crimp | 290 |
| 13.7 | MCX Bulkhead Receptacle, female..... | 290 | 13.7 | MCX-Einbaubuchse..... | 290 |
| 13.8 | MCX PCB Jack | 290 | 13.8 | MCX-LTP-Buchse..... | 290 |
| 13.9 | MCX PCB Jack in SMT..... | 291 | 13.9 | MCX-LTP-Buchse in SMT | 291 |
| 13.10 | MCX PCB Angle Jack | 291 | 13.10 | MCX-LTP-Winkelbuchse | 291 |
| 13.11 | MCX PCB Angle Jack in SMT..... | 292 | 13.11 | MCX-LTP-Winkelbuchse in SMT..... | 292 |
| 13.12 | MCX Press-In Bulkhead Jack Solder Pin | 292 | 13.12 | MCX-Einpressbuchse Lötanschluss | 292 |

The MCX series of miniature connectors utilizes a snap coupling and is suitable for use up to 6 GHz. The impedance is controlled at 50 Ω. Connector designs are available for flexible, conformable and semi-rigid cables. Styles are available for mounting to printed circuit boards using thru-hole soldering, press-fit and surface mount technology (SMT). Solder and crimp techniques are used to terminate this series to cables. Because of their small size, these connectors have applications in small instruments and communication equipment.

Die Serie MCX umfasst kleine HF-Steckverbindungen mit Schnappverbindung. Diese Steckverbindungen können bis zu einer Frequenz von 6 GHz eingesetzt werden. Die Serie MCX wird in der Ausführung mit 50 Ω Wellenwiderstand angeboten. Steckverbindervarianten gibt es für flexible, Semi-Flex- und Semi-Rigid-Kabel. Die Leiterplattensteckverbinder der Serie MCX sind als Löt- bzw. Einpresstypen erhältlich. Kabel werden durch Löten oder Crimpen angeschlossen. Die Steckverbinder der Serie MCX werden aufgrund ihrer geringen Baugröße in kleinen Meßgeräten und Kommunikationsendgeräten eingesetzt.

| | |
|---|---|
| Mechanical Characteristics | Mechanische Eigenschaften |
| Durability (mating cycles): standard type ≥ 100 | Lebensdauer (Steckungen): Standard-Ausführung |
| Durability (mating cycles): MIL type ≥ 500 | Lebensdauer (Steckungen): MIL-Ausführung |
| Engagement/Disengagement 14 N typ. | Steckkraft/Ziehkraft |
| Material: spring contacts CuBe2Pb | Werkstoff: Federnde Kontakteile |
| Material: solid contact parts..... CuZn39Pb3 | Werkstoff: Nichtfedernde Kontakteile |
| Material: crimp ferrule Cu | Werkstoff: Crimprohr |
| Material: serrated lock washer CuSn6 | Werkstoff: Fächerscheibe |
| Material: insulators PTFE | Werkstoff: Isolierteile |
| Finish: Inner conductor Cu1Ni2Au1.27 | Oberfläche: Innenleiter |
| Finish outer conductor: Gold (standard; last digit ...1)..... Cu1Ni2Au0.8; NiP Au | Oberfläche Außenleiter: Gold (Standard; Endziffer ...1) |
| Finish outer conductor: MIL gold (last digit ...2) Cu1Ni2Au1.27 | Oberfläche Außenleiter: MIL Gold (Endziffer ...2) |
| Finish outer conductor: Type for printed circuits (last digit ...7) SnPb8 .. | Oberfläche Außenleiter: Leiterplatten-Ausführungen (Endziffer ...7) |
| Finish outer conductor: Telealloy (white bronze) (last digit ...8) ... CuSnZn3 | Oberfläche Außenleiter: Telealloy (Endziffer ...8) |
| Finish outer conductor: Nickel (last digit ...9) Cu2Ni5 | Oberfläche Außenleiter: Nickel (Endziffer ...9) |
| Finish other metal parts: Gold (standard; last digit ...1) Cu2Ni5Au0.2 .. | Oberfläche sonstiger Metallteile: Gold (Standard; Endziffer ...1) |
| Finish other metal parts: MIL gold (last digit ...2) Cu1Ni2Au0.8 | Oberfläche sonstiger Metallteile: MIL Gold (Endziffer ...2) |
| Finish other metal parts: Nickel (last digit ...9)..... Cu2Ni5 | Oberfläche sonstiger Metallteile: Nickel (Endziffer ...9) |

| | |
|--|---|
| Climatic Characteristics | Thermische und Klimatische Eigenschaften |
| Climatic category acc. to IEC 60068 - 1..... 55/155/21 | Prüfklasse nach DIN IEC 60068 Teil 1 |

| | |
|--|--------------------------------------|
| Electrical Characteristics | Elektrische Eigenschaften |
| Contact resistance inner conductor ≤ 5 mΩ | Durchgangswiderstand Innenleiter |
| Contact resistance outer conductor ≤ 2.5 mΩ | Durchgangswiderstand Außenleiter |
| Insulation resistance ≥ 1 GΩ | Isolationswiderstand |
| Voltage proof 750 Veff / 50 Hz | Spannungsfestigkeit |
| Impedance..... 50 Ω | Wellenwiderstand |
| Return loss: Straight style..... ≥ 20.0 dB / 1 GHz | Rückflussdämpfung: Gerade Ausführung |
| Return loss: Angle style..... ≥ 14.0 dB / 1 GHz | Rückflussdämpfung: Winkel Ausführung |
| Frequency range up to 6 GHz (CECC 22220) | Frequenzbereich bis |

| | |
|------------------------|---------------|
| Standards | Normen |
| IEC 61 169-36 | IEC 61 169-36 |

The Return Loss values shown above correspond to the IEC standard 61 169-36. In most cases, the RF connectors from Telegärtner fulfill or exceed these requirements. Depending on the design and cable type, however, particular connectors could deviate from the norm. The exact parameters of individual products are available on request.

Die oben angeführten Rückflussdämpfungswerte entsprechen der IEC-Norm 61 169-36. Die Telegärtner-Steckverbinder erfüllen oder übertreffen in den meisten Fällen diese Normwerte. Je nach Ausführung und Kabeltype können einzelne Steckverbinder jedoch abweichen. Die genauen Parameter der einzelnen Produkte sind auf Anfrage erhältlich.

| Finishes | | Oberflächen-Ausführung |
|---|------------------|---|
| Type..... | Last digit | Ausführung |
| Gold (Standard) | 1 | Gold (Standard) |
| MIL-gold | 2 | MIL-Gold |
| Type for printed circuits (tinned soldier pins) | 7 | Leiterplatten-Ausführungen (verzinneter Lötanschluss) |
| Telealloy (white bronze) | 8 | Telealloy |
| Nickel | 9 | Nickel |

The versions with last digits 1 and in some cases 8 and 9 are available as standard. Those with last digits 2 and 7 can be manufactured when a defined minimum quantity is ordered.

Als Standard werden die Typen mit den Endziffern 1 und in zum Teil mit 8 bzw. 9 angeboten. Die Typen mit den Endziffern 2 und 7 können auf Anfrage bei Einhaltung einer Mindestbestellmenge geliefert werden.

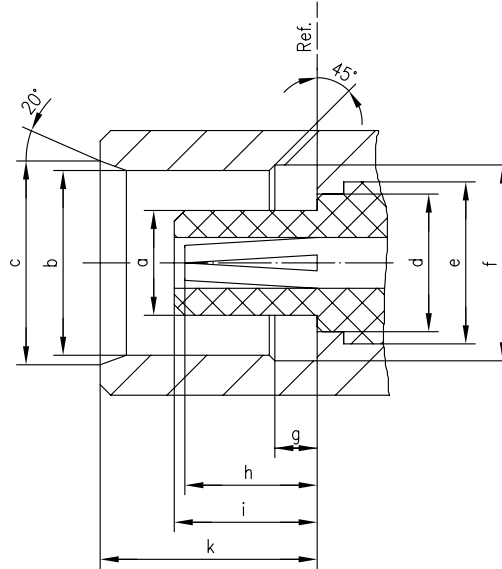
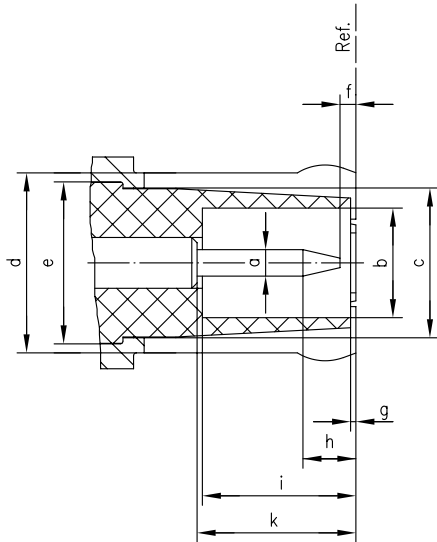
MCX Mating Face
MCX-Steckgesicht

Plug

Stecker

Jack

Buchse

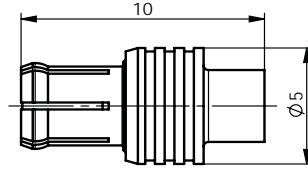


| | [inch] | | [mm] | |
|----------|------------|------------|-----------|-----------|
| | min. | max. | min. | max. |
| a | 0,019 | 0,021 | 0,48 | 0,53 |
| b | 0,079 | - | 2,00 | - |
| c | - | 0,118 | - | 3,00 |
| d | - | 0,134 | - | 3,40 |
| e | 0,120 nom. | 0,120 nom. | 3,05 nom. | 3,05 nom. |
| f | 0,006 | - | 0,15 | - |
| g | 0,00 | 0,012 | 0,00 | 0,30 |
| h | - | 0,047 | - | 1,20 |
| i | 0,110 | - | 2,80 | - |
| k | 0,110 | 0,126 | 2,80 | 3,20 |

| | [inch] | | [mm] | |
|----------|------------|------------|-----------|-----------|
| | min. | max. | min. | max. |
| a | - | 0,078 | - | 1,98 |
| b | 0,135 | 0,137 | 3,42 | 3,48 |
| c | 0,150 | - | 3,80 | - |
| d | - | 0,118 | - | 3,00 |
| e | 0,120 nom. | 0,120 nom. | 3,05 nom. | 3,05 nom. |
| f | 0,142 | 0,148 | 3,60 | 3,75 |
| g | 0,030 | 0,033 | 0,75 | 0,85 |
| h | 0,091 | 0,110 | 2,30 | 2,80 |
| i | 0,102 | 0,110 | 2,60 | 2,80 |
| k | 0,157 | 0,162 | 4,00 | 4,12 |

13.1

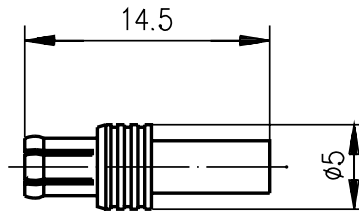
MCX Straight Plug MCX-Kabelstecker



| Part No. Old Part No. | Cable group; cable Kabelgruppe; Kabel | Remarks Anmerkungen | Finish Oberfläche | Assembly Montage | Crimp die Crimpeinsatz |
|--------------------------|--|---------------------------|----------------------|---------------------|---------------------------|
| 100024975 J01270A0141 | G11 (UT-85) | crimp/solder crimp/löt | Gold | C12 | N01003A0009 |

13.2

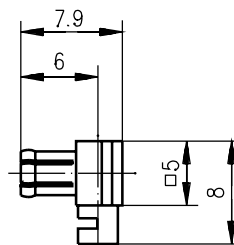
MCX Straight Plug Crimp MCX-Kabelstecker Crimp



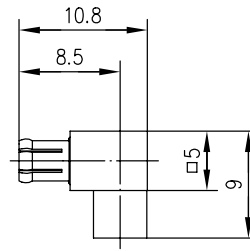
| Part No. Old Part No. | Cable group; cable Kabelgruppe; Kabel | Remarks Anmerkungen | Finish Oberfläche | Assembly Montage | Crimp die Crimpeinsatz |
|--------------------------|--|------------------------|----------------------|---------------------|---------------------------|
| 100024976 J01270A0151 | G3 (RG-178B/U) | crimp/crimp | Gold | C2117 | N01003A0010 |
| 100024977 J01270A0161 | G7 (RG-316/U) | crimp/crimp | Gold | C2116 | N01003A0009 |
| 100024979 J01270A0171 | G8 (RD-316) | crimp/crimp | Gold | C2120 | N01003A0014 |

13.3

MCX Angle Plug MCX-Kabelwinkelstecker



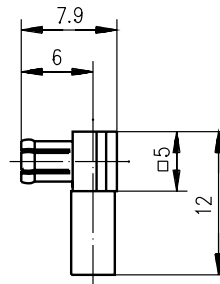
| Part No. Old Part No. | Cable group; cable Kabelgruppe; Kabel | Remarks Anmerkungen | Finish Oberfläche | Assembly Montage |
|--------------------------|--|--------------------------|----------------------|---------------------|
| 100024987 J01270A0281 | G34 (UT-47) | solder/solder löt/löt | Gold | C11 |
| 100024980 J01270A0191 | G11 (UT-85); G7 (RG-316/U) | solder/solder löt/löt | Gold | C11 |



| Part No. Old Part No. | Cable group; cable Kabelgruppe; Kabel | Remarks Anmerkungen | Finish Oberfläche | Assembly Montage |
|--------------------------|--|--------------------------|----------------------|---------------------|
| 100024990 J01270A0331 | G10 (UT-141) | solder/solder löt/löt | Gold | C26 |

MCX Angle Plug Crimp
MCX-Kabelwinkelstecker Crimp

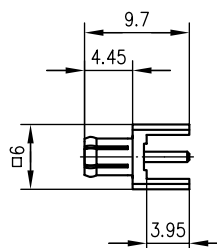
13.4



| Part No. Old Part No. | Cable group; cable Kabelgruppe; Kabel | Finish Oberfläche | Assembly Montage | Crimp die Crimpeinsatz |
|--------------------------|--|-----------------------------------|---------------------|---------------------------|
| 100024981 J01270A0201 | G3 (RG-178B/U) | Gold | C2213 | N01003A0010 |
| 100024985 J01270A0231 | K 01252D | Gold | C2213 | N01003A0010 |
| 100024982 J01270A0211 | G7 (RG-316/U) | Gold | C2203 | N01003A0009 |
| 100024983 J01270A0218 | G7 (RG-316/U) | Tealloy (white bronze) Tealloy | C2203 | N01003A0009 |
| 100024984 J01270A0221 | G8 (RD-316) | Gold | C2214 | N01003A0014 |

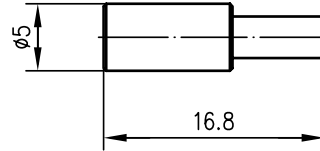
MCX PCB Plug
MCX-LTP-Stecker

13.5



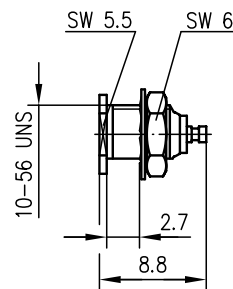
| Part No. Old Part No. | Finish Oberfläche | Mount. dim. Einbaumaß |
|--------------------------|----------------------|--------------------------|
| 100024988 J01270A0291 | Gold | Z025 |

13.6

MCX Straight Jack Crimp
MCX-Kabelbuchse Crimp

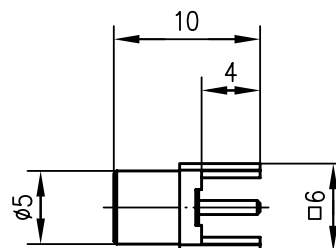
| Part No. Old Part No. | Cable group; cable Kabelgruppe; Kabel | Finish Oberfläche | Assembly Montage | Crimp die Crimpeinsatz |
|--------------------------|--|----------------------|---------------------|---------------------------|
| 100024991 J01271A0001 | G3 (RG-178B/U) | Gold | C2317 | N01003A0010 |
| 100024992 J01271A0011 | G7 (RG-316/U) | Gold | C2316 | N01003A0009 |
| 100025002 J01271A0181 | G8 (RD-316) | Gold | C2320 | N01003A0014 |

13.7

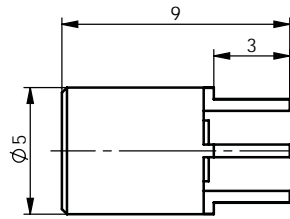
MCX Bulkhead Receptacle, female
MCX-Einbaubuchse

| Part No. Old Part No. | Remarks Anmerkungen | Finish Oberfläche | Mount. dim. Einbaumaß |
|--------------------------|------------------------------------|----------------------|--------------------------|
| 100024996 J01271A0101 | front mounting Einbau von vorne | Gold | Z024 |

13.8

MCX PCB Jack
MCX-LTP-Buchse

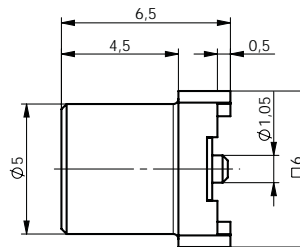
| Part No. Old Part No. | Finish Oberfläche | Mount. dim. Einbaumaß |
|--------------------------|----------------------|--------------------------|
| 100024997 J01271A0131 | Gold | Z025 |
| 100024998 J01271A0138 | Tealloy | Z025 |



| Part No. Old Part No. | Finish Oberfläche | Mount. dim. Einbaumaß |
|--------------------------|----------------------|--------------------------|
| 100024999 J01271A0141 | Gold | Z023 |

MCX PCB Jack in SMT
MCX-LTP-Buchse in SMT

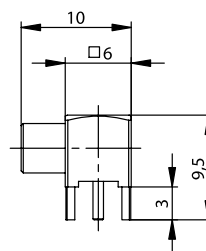
13.9



| Part No. Old Part No. | Finish Oberfläche | Mount. dim. Einbaumaß |
|--------------------------|----------------------|--------------------------|
| 100024994 J01271A0031 | Gold | Z072 |

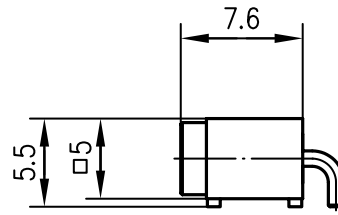
MCX PCB Angle Jack
MCX-LTP-Winkelbuchse

13.10



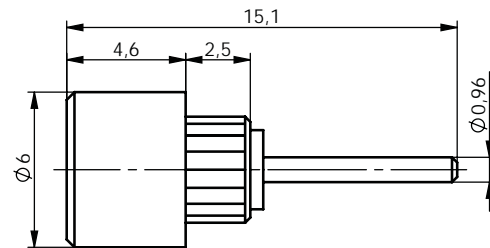
| Part No. Old Part No. | Finish Oberfläche | Mount. dim. Einbaumaß |
|--------------------------|----------------------|--------------------------|
| 100025001 J01271A0161 | Gold | Z025 |

13.11

MCX PCB Angle Jack in SMT
MCX-LTP-Winkelbuchse in SMT

| ► Part No. | Finish | Mount. dim. |
|----------------|------------|-------------|
| ► Old Part No. | Oberfläche | Einbaumaß |
| 100025000 | Gold | Z035 |
| J01271A0151 | | |

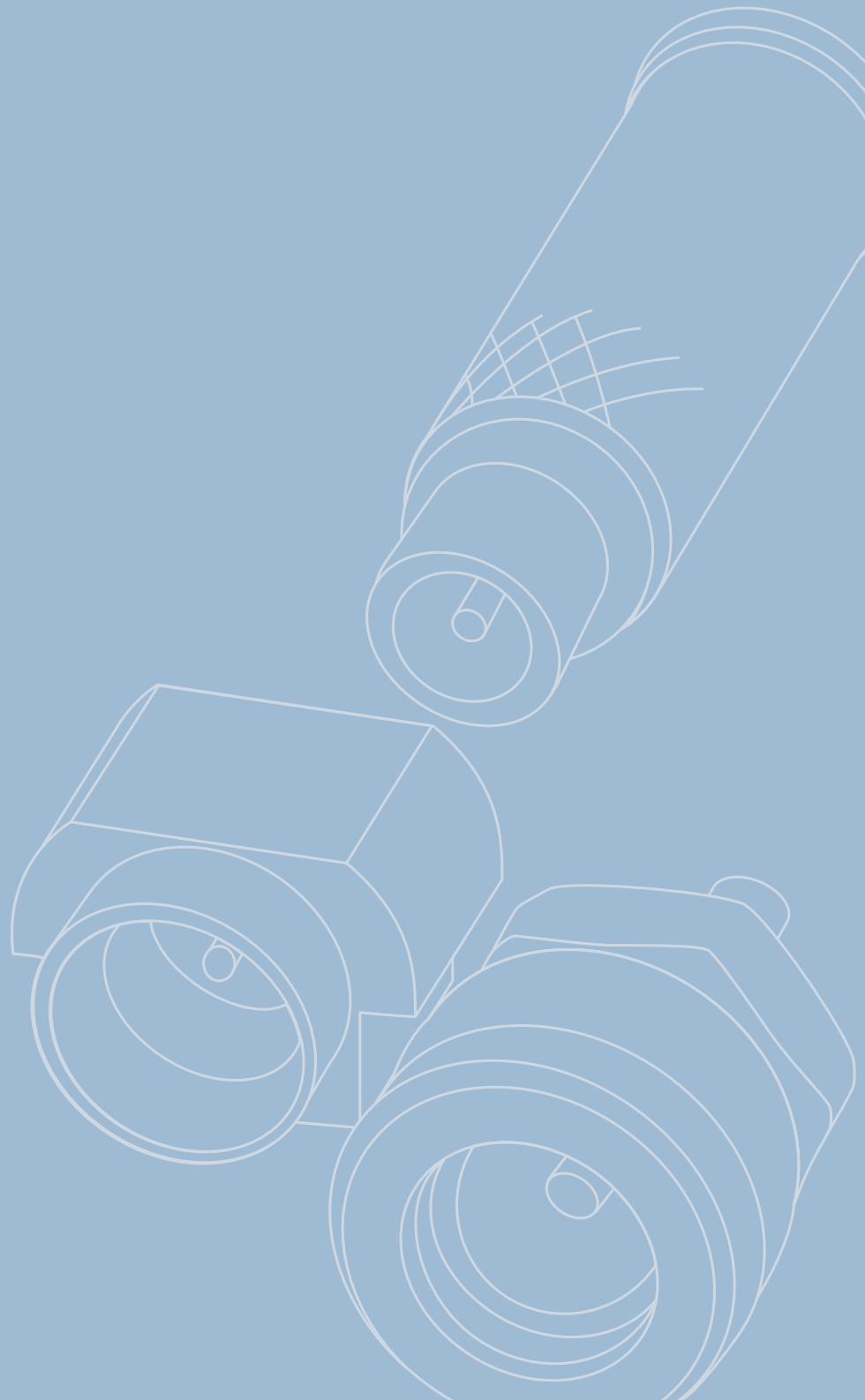
13.12

MCX Press-In Bulkhead Jack Solder Pin
MCX-Einpressbuchse Lötanschluss

| ► Part No. | Finish | Mount. dim. |
|----------------|------------|-------------|
| ► Old Part No. | Oberfläche | Einbaumaß |
| 100025003 | Gold | Z044 |
| J01271A0211 | | |
| 100025004 | Nickel | Z044 |
| J01271A0219 | | |

14

MMCX
MMCX



MMCX

MMCX



| | | | | | |
|------|---------------------------------|-----|------|-------------------------------------|-----|
| 14.1 | MMCX Straight Plug Crimp..... | 297 | 14.1 | MMCX-Kabelstecker Crimp..... | 297 |
| 14.2 | MMCX Angle Plug..... | 297 | 14.2 | MMCX-Kabelwinkelstecker..... | 297 |
| 14.3 | MMCX Angle Plug Crimp..... | 298 | 14.3 | MMCX-Kabelwinkelstecker Crimp..... | 298 |
| 14.4 | MMCX Straight Jack..... | 298 | 14.4 | MMCX-Kabelbuchse..... | 298 |
| 14.5 | MMCX Bulkhead Jack..... | 299 | 14.5 | MMCX-Einbaubuchse Lötanschluss..... | 299 |
| 14.6 | MMCX PCB Jack..... | 299 | 14.6 | MMCX-LTP-Buchse..... | 299 |
| 14.7 | MMCX PCB Jack in SMT..... | 299 | 14.7 | MMCX-LTP-Buchse in SMT..... | 299 |
| 14.8 | MMCX PCB Angle Jack..... | 300 | 14.8 | MMCX-LTP-Winkelbuchse..... | 300 |
| 14.9 | MMCX PCB Angle Jack in SMT..... | 301 | 14.9 | MMCX-LTP-Winkelbuchse in SMT..... | 301 |

The MMCX series of micro-miniature connectors is a smaller version of the MCX and also utilizes a snap coupling. They are suitable for use up to 6 GHz. The impedance is controlled at 50 Ω. Connector designs are available for flexible, conformable and semi-rigid cables. Styles are available for mounting to printed circuit boards using thru-hole soldering, press-fit and surface mount technology (SMT). Solder and crimp techniques are used to terminate this series to cables. Because of their small size, these connectors can be used in the smallest of instruments as well as personal communication equipment.

Die Serie MMCX umfasst miniaturisierte MCX-Steckverbindungen mit Schnappverbindung. Diese Steckverbindungen können bis zu einer Frequenz von 6 GHz eingesetzt werden. Der Wellenwiderstand beträgt 50 Ω. Steckverbindervarianten gibt es für flexible, Semi-Flex- und Semi-Rigid-Kabel. Die Leiterplattensteckverbinder der Serie MMCX sind als Löt- bzw. Einpresstypen erhältlich. Kabel werden durch Löten oder Crimpen angeschlossen. Die Steckverbinder der Serie MMCX werden aufgrund ihrer sehr geringen Baugröße in kleinsten Meßgeräten und Kommunikationsendgeräten eingesetzt.

| | |
|---|----------------------------------|
| Mechanical Characteristics | Mechanische Eigenschaften |
| Durability (Matings) ≥ 500 | Lebensdauer (Steckungen) |
| Insertion force ≤ 18 N | Steckkraft |
| Disengagement 6 - 18 N | Ziehkraft |
| Material: spring contacts CuBe2Pb | Werkstoff: Federnde Kontakteile |
| Material: outer conductor CuZn39Pb3 | Werkstoff: Außenleiter |
| Material: other metal parts CuZn39Pb3 | Werkstoff: Sonstige Metallteile |
| Material: insulators PTFE | Werkstoff: Isolierteile |
| Finish: Inner conductor Ni2Au1.27 | Oberfläche: Innenleiter |
| Finish: Outer conductor NiP Au | Oberfläche: Außenleiter |
| Finish: Other metal parts Ni5Au0.2 | Oberfläche: Sonstige Metallteile |

| | |
|--|---|
| Climatic Characteristics | Thermische und Klimatische Eigenschaften |
| Climatic category acc. to IEC 60068 - 1..... 55/155/21 | Prüfklasse nach DIN IEC 60068 Teil 1 |

| | |
|---|--------------------------------------|
| Electrical Characteristics | Elektrische Eigenschaften |
| Contact resistance inner conductor ≤ 5 mΩ | Durchgangswiderstand Innenleiter |
| Contact resistance outer conductor ≤ 2.5 mΩ | Durchgangswiderstand Außenleiter |
| Insulation resistance ≥ 1 GΩ | Isolationswiderstand |
| Impedance..... 50 Ω | Wellenwiderstand |
| Return loss: Straight style..... ≥ 20 dB/6 GHz | Rückflussdämpfung: Gerade Ausführung |
| Return loss: Angle style..... ≥ 16.5 dB/6 GHz | Rückflussdämpfung: Winkel Ausführung |
| Proof voltage 500 Veff/50 Hz | Prüfspannung |
| Working voltage 170 Veff/50 Hz | Betriebsspannung |
| Frequency range up to..... 6 GHz | Frequenzbereich bis |

| | |
|------------------------|---------------|
| Standards | Normen |
| IEC 61 169-52 | IEC 61 169-52 |

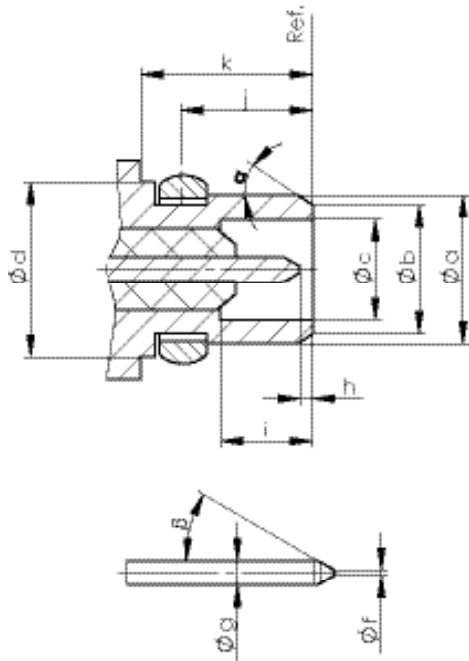
The Return Loss values shown above correspond to the IEC 61 169-52 standard. In most cases, the RF connectors from Telegärtner fulfill or exceed these requirements. Depending on the design and cable type, however, particular connectors could deviate from the norm. The exact parameters of individual products are available upon request.

Die oben angeführten Rückflussdämpfungswerte entsprechen der Norm IEC 61 169-52. Die Telegärtner-Steckverbinder erfüllen oder übertreffen in den meisten Fällen diese Normwerte. Je nach Ausführung und Kabeltype können einzelne Steckverbinder jedoch abweichen. Die genauen Parameter der einzelnen Produkte sind auf Anfrage erhältlich.

MMCX Mating Face MMCX-Steckgesicht

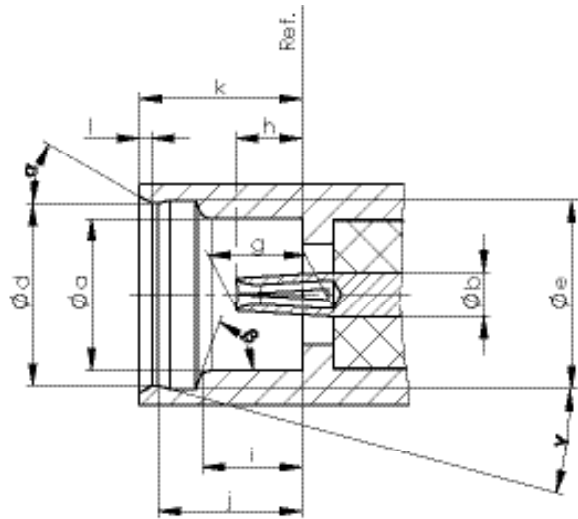
Plug

Stecker



Jack

Buchse

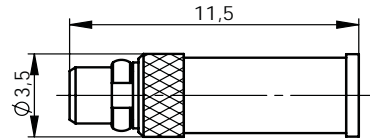


| | [inch] | | [mm] | |
|---|----------|--------|--------|------|
| | min. | max. | min. | max. |
| a | 0,0925 | 0,0945 | 2.35 | 2.40 |
| b | 0,0709 | - | 1.80 | - |
| c | 0,0622 | 0,0638 | 1.58 | 1.62 |
| d | - | 0,1114 | - | 2.83 |
| f | - | 0,0079 | - | 0.20 |
| g | 0,0150 | 0,0165 | 0.38 | 0.42 |
| h | 0,0000 | 0,0098 | 0.00 | 0.25 |
| i | 0,0484 | - | 1.23 | - |
| j | 0,819 | 0,0835 | 2.08 | 2.12 |
| k | 0.1063 | - | 2.70 | - |
| α | - | - | 30° | - |
| β | - | - | 29° | 31° |

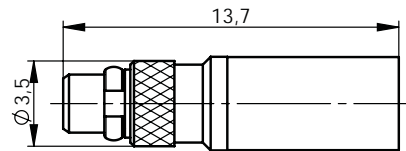
| | [inch] | | [mm] | |
|---|----------|--------|--------|------|
| | min. | max. | min. | max. |
| a | 0.0949 | - | 2.41 | - |
| b | 0.0276 | | 0.70 | |
| d | 0.1134 | 0.1150 | 2.88 | 2.92 |
| e | 0.1181 | 0.1197 | 3.00 | 3.04 |
| g | 0.0551 | - | 1.40 | - |
| h | 0.0354 | 0.0472 | 0.90 | 1.20 |
| i | 0.0618 | 0.0642 | 1.57 | 1.63 |
| j | 0.0890 | 0.0921 | 2.26 | 2.34 |
| k | - | 0.1059 | - | 2.69 |
| l | 0.0055 | 0.0091 | 0.14 | 0.23 |
| α | - | - | 28° | 32° |
| β | - | - | 68° | 72° |
| γ | - | - | 13° | 17° |

MMCX Straight Plug Crimp
MMCX-Kabelstecker Crimp

14.1



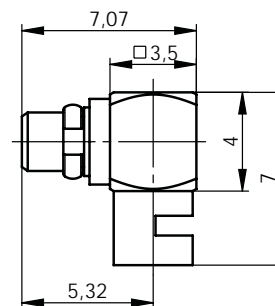
| Part No. Old Part No. | Cable group; cable Kabelgruppe; Kabel | Remarks Anmerkungen | Assembly Montage | Crimp die Crimpeinsatz |
|--------------------------|--|---------------------------|---------------------|---------------------------|
| 100025090 J01340B0001 | G3 (RG-178B/U) | crimp/crimp | C2822 | N01003A0018 |
| 100025093 J01340B0031 | G11 (UT-85) | crimp/solder crimp/löt | C20 | N01003A0010 |



| Part No. Old Part No. | Cable group; cable Kabelgruppe; Kabel | Remarks Anmerkungen | Assembly Montage | Crimp die Crimpeinsatz |
|--------------------------|--|------------------------|---------------------|---------------------------|
| 100025100 J01340B0141 | G7 (RG-316/U) | crimp/crimp | C3216 | N01003A0009 |
| 100025101 J01340B0151 | G8 (RD-316) | crimp/crimp | C3214 | N01003A0014 |

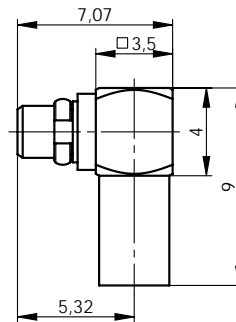
MMCX Angle Plug
MMCX-Kabelwinkelstecker

14.2

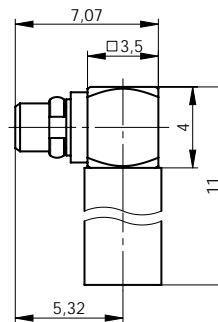


| Part No. Old Part No. | Cable group; cable Kabelgruppe; Kabel | Remarks Anmerkungen | Assembly Montage |
|--------------------------|--|--------------------------|---------------------|
| 100025092 J01340B0021 | G11 (UT-85) | solder/solder löt/löt | C21 |
| 100025096 J01340B0061 | G34 (UT-47) | solder/solder löt/löt | C21 |
| 100025099 J01340B0131 | G3 (RG-178B/U) | solder/solder löt/löt | C23 |

14.3

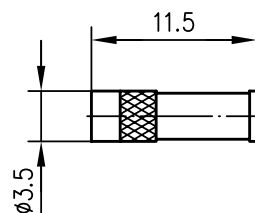
MMCX Angle Plug Crimp
MMCX-Kabelwinkelstecker Crimp

| Part No. Old Part No. | Cable group; cable Kabelgruppe; Kabel | Remarks Anmerkungen | Assembly Montage | Crimp die Crimpeinsatz |
|--------------------------|--|---------------------------|---------------------|---------------------------|
| 100025091 J01340B0011 | G3 (RG-178B/U) | solder/crimp löt/crimp | C2922 | N01003A0018 |



| Part No. Old Part No. | Cable group; cable Kabelgruppe; Kabel | Remarks Anmerkungen | Assembly Montage | Crimp die Crimpeinsatz |
|--------------------------|--|---------------------------|---------------------|---------------------------|
| 100025095 J01340B0051 | G7 (RG-316/U) | solder/crimp löt/crimp | C3116 | N01003A0009 |
| 100025097 J01340B0111 | G8 (RD-316) | solder/crimp löt/crimp | C3114 | N01003A0014 |
| 100025098 J01340B0121 | G3 (RG-178B/U) | solder/crimp löt/crimp | C3117 | N01003A0010 |

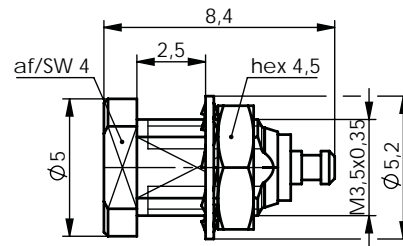
14.4

MMCX Straight Jack
MMCX-Kabelbuchse

| Part No. Old Part No. | Cable group; cable Kabelgruppe; Kabel | Remarks Anmerkungen | Assembly Montage | Crimp die Crimpeinsatz |
|--------------------------|--|------------------------|---------------------|---------------------------|
| 100025105 J01341A0051 | G3 (RG-178B/U); AA-8580 | crimp/crimp | C2822 | N01003A0018 |

MMCX Bulkhead Jack
MMCX-Einbaubuchse Lötanschluss

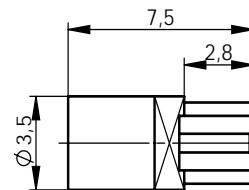
14.5



| Part No. | Remarks | Mount. dim. |
|--------------|------------------|-------------|
| Old Part No. | Anmerkungen | Einbaumaß |
| 100025110 | front mounting | Z022 |
| J01341A0101 | Einbau von vorne | |

MMCX PCB Jack
MMCX-LTP-Buchse

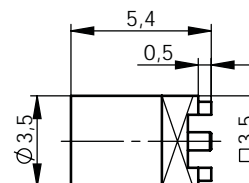
14.6



| Part No. | Mount. dim. |
|--------------|-------------|
| Old Part No. | Einbaumaß |
| 100025114 | Z023 |
| J01341A0161 | |

MMCX PCB Jack in SMT
MMCX-LTP-Buchse in SMT

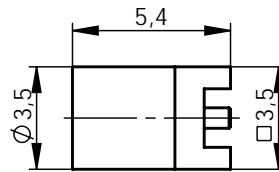
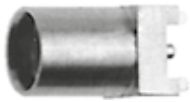
14.7



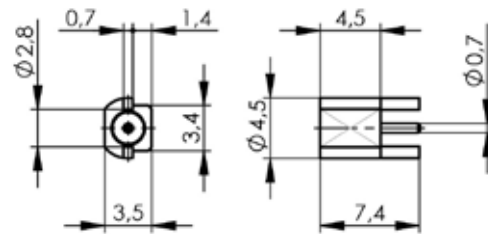
| Part No. | Mount. dim. |
|--------------|-------------|
| Old Part No. | Einbaumaß |
| 100025109 | Z090/Z023 |
| J01341A0091 | |

MMCX PCB Jack in SMT

MMCX-LTP-Buchse in SMT



| Part No. | Mount. dim. |
|--------------|-------------|
| Old Part No. | Einbaumaß |
| 100025113 | Z134 |
| J01341A0141 | |

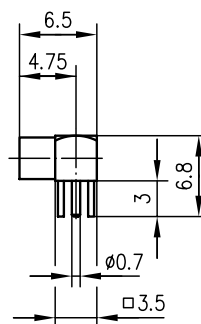
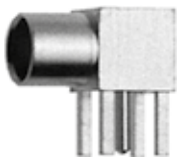


| Part No. | Remarks | Mount. dim. |
|--------------|--|-------------|
| Old Part No. | Anmerkungen | Einbaumaß |
| 100025112 | Edge-Mount-Type | Z168 |
| J01341A0131 | | |
| 100025117 | tape-and-reel packed acc. to DIN IEC 286-3, 1500 pcs. per reel | Z168 |
| J01341C0131 | Blistergurtverpackung gemäß DIN IEC 286-3, 1500 Stk. pro Spule | |

14.8

MMCX PCB Angle Jack

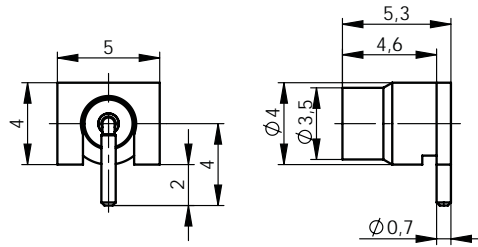
MMCX-LTP-Winkelbuchse



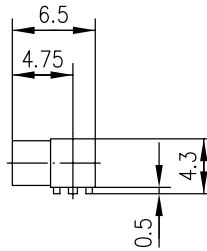
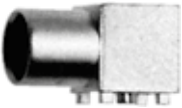
| Part No. | Mount. dim. |
|--------------|-------------|
| Old Part No. | Einbaumaß |
| 100025104 | Z023 |
| J01341A0031 | |

MMCX PCB Angle Jack in SMT
MMCX-LTP-Winkelbuchse in SMT

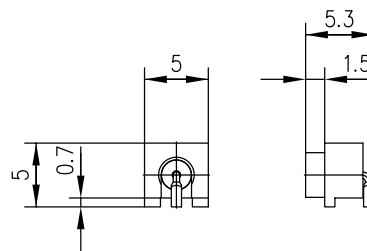
14.9



| Part No. Old Part No. | Remarks Anmerkungen | Mount. dim. Einbaumaß |
|---------------------------|--|--------------------------|
| 100027698 J01341A0001Y | for PCBs, 5 pc. für Leiterplatten, 5 Stk. | Z103 |
| 100025103 J01341A0001 | for PCBs, 1000 pc. für Leiterplatten, 1000 Stk. | Z103 |



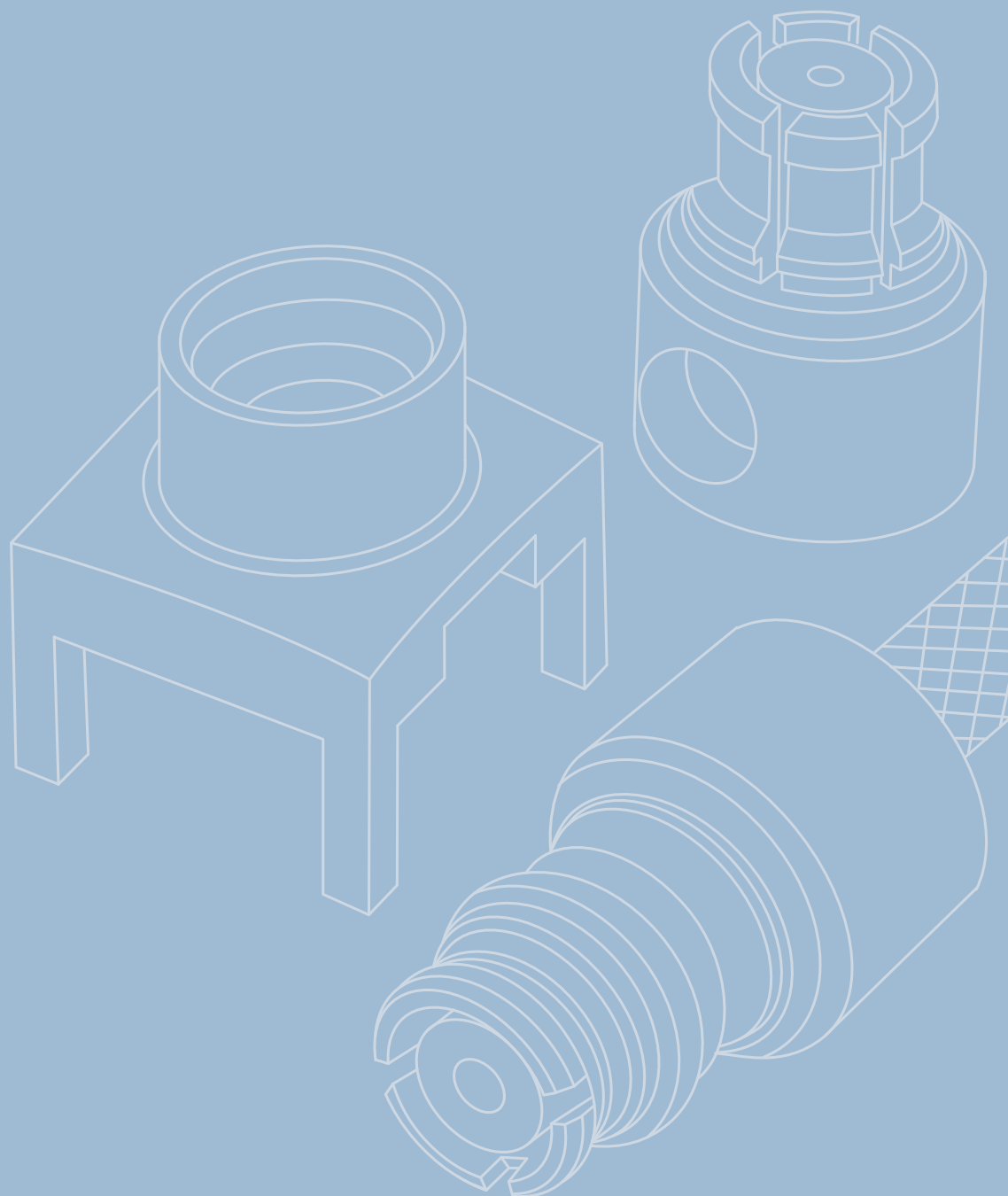
| Part No. Old Part No. | Mount. dim. Einbaumaß |
|--------------------------|--------------------------|
| 100025106 J01341A0061 | Z090 |



| Part No. Old Part No. | Mount. dim. Einbaumaß |
|--------------------------|--------------------------|
| 100025107 J01341A0071 | Z088 |

15

SMP
SMP



SMP SMP



| | | | | | |
|-------|---|-----|-------|--|-----|
| 15.1 | Bulkhead Plug..... | 308 | 15.1 | SMP-Kabeleinbaustecker..... | 308 |
| 15.2 | SMP PCB Plug..... | 308 | 15.2 | SMP-LTP-Stecker..... | 308 |
| 15.3 | SMP PCB Angle Plug..... | 308 | 15.3 | SMP-LTP-Winkelstecker..... | 308 |
| 15.4 | SMP PCB Plug in SMT and Edge-Mount..... | 309 | 15.4 | SMP-LTP-Stecker in SMT und Edge-Mount..... | 309 |
| 15.5 | SMP PCB Plug..... | 309 | 15.5 | SMP-LTP-Stecker in SMT..... | 309 |
| 15.6 | SMP Straight Cable Jack..... | 310 | 15.6 | SMP-Kabelbuchse..... | 310 |
| 15.7 | SMP Straight Cable Jack Crimp..... | 310 | 15.7 | SMP-Kabelbuchse Crimp..... | 310 |
| 15.8 | SMP Angle Cable Jack..... | 310 | 15.8 | SMP-Kabelwinkelbuchse..... | 310 |
| 15.9 | SMP Angle Cable Jack Crimp..... | 311 | 15.9 | SMP-Kabelwinkelbuchse Crimp..... | 311 |
| 15.10 | SMP Bullet..... | 311 | 15.10 | SMP-Kupplung..... | 311 |

The SMP series comprises micro-miniature RF connectors with a snap coupling mechanism, suitable for use up to 12 GHz. The impedance is controlled at 50 Ω . The mating faces are designed in accordance with the MIL-STD-348A specification. Cable terminations are either crimp or solder designs, for flexible and semi-rigid cables. The SMP series connectors are primarily used in high-speed signal transmission lines. Board-to-board PCB connections can be realised using the so-called SMP "bullets". There are three different coupling mechanisms: Smooth bore, Limited detent, Full detent

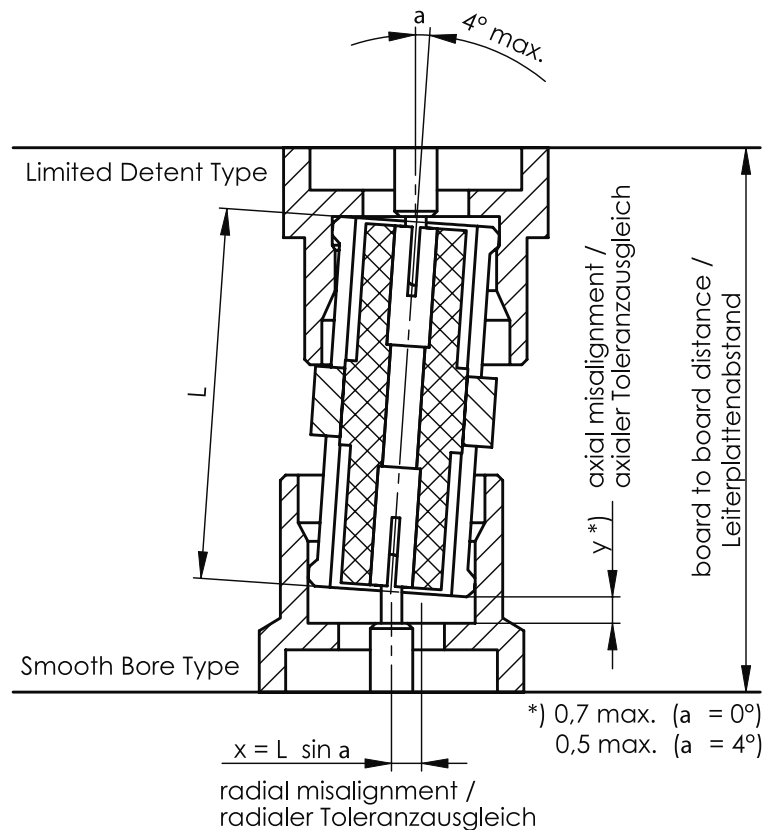
Bei der Serie SMP handelt es sich um koaxiale Steckverbinder in push-on Technik, die bis zu einer Frequenz von 12 GHz eingesetzt werden können. Der Wellenwiderstand beträgt 50 Ω . Das Steckgesicht ist nach MIL-STD-348A. Kabel werden je nach Ausführung durch Crimpen oder Löten angeschlossen. Die Steckverbinder der Serie SMP werden hauptsächlich in der Übertragung von Hochgeschwindigkeitssignalen verwendet. Direkte Verbindungen zwischen zwei Platinen können über die sogenannten „Bullets“ realisiert werden.

Zwischen folgenden drei Bauformen kann unterschieden werden: Smooth bore: Gleitender Kontakt, Limited detent: Mittelfeste Verrastung, Full detent: Feste Verrastung

| Mechanical Characteristics | Mechanische Eigenschaften |
|---|--|
| Durability (mating cycles) Full Detent | ≥ 100 Lebensdauer (Steckungen) Full Detent |
| Durability (mating cycles) Limited Detent | ≥ 500 Lebensdauer (Steckungen) Limited Detent |
| Durability (mating cycles) Smooth Bore | ≥ 1000 Lebensdauer (Steckungen) Smooth Bore |
| Insertion force Full Detent | ≤ 68 N Steckkraft Full Detent |
| Insertion force Limited Detent | ≤ 45 N Steckkraft Limited Detent |
| Insertion force Smooth Bore | ≤ 9 N Steckkraft Smooth Bore |
| Withdrawal force Full Detent | min. 22 N Ziehkraft Full Detent |
| Withdrawal force Limited Detent | min. 9 N Ziehkraft Limited Detent |
| Withdrawal force Smooth Bore | min. 2.2 N Ziehkraft Smooth Bore |
| Material: spring contacts | CuBe2Pb Werkstoff: Federnde Kontaktteile |
| Material: solid contact parts | CuZn39Pb3 Werkstoff: Nichtfedernde Kontaktteile |
| Material: crimp ferrule | Cu Werkstoff: Crimprohr |
| Material: insulators | PTFE, LCP, PEEK Werkstoff: Isolierteile |
| Finish: Inner conductor | NiP-Au Oberfläche: Innenleiter |
| Finish: Outer conductor | NiP-Au Oberfläche: Außenleiter |
| Finish: Other metal parts | Ni-Au Oberfläche: Sonstige Metallteile |

| Climatic Characteristics | Thermische und Klimatische Eigenschaften |
|---|--|
| Climatic category acc. to IEC 60068 - 1 | 55/155/21 Prüfklasse nach DIN IEC 60068 Teil 1 |

| Electrical Characteristics | Elektrische Eigenschaften |
|------------------------------------|--|
| Contact resistance inner conductor | ≤ 6 m Ω Durchgangswiderstand Innenleiter |
| Contact resistance outer conductor | ≤ 2 m Ω Durchgangswiderstand Außenleiter |
| Insulation resistance | ≥ 5 G Ω Isolationswiderstand |
| Impedance | 50 Ω Wellenwiderstand |
| Frequency range up to | 12 GHz Frequenzbereich bis |
| VSWR: Straight style, semi-rigid | typ. 1.03+0.02 f (GHz) VSWR: Gerade Ausführung, semi-regid |
| VSWR: Angle style, semi-rigid | typ. 1.04+0.03 f (GHz) VSWR: Winkel Ausführung, semi-regid |
| Proof voltage | 500 Veff/50 Hz Prüfspannung |
| Working voltage | ≤ 335 Veff/50 Hz Betriebsspannung |



Radial misalignment tolerance:

The special design of the SMP mating faces makes this connector series particularly suitable for so-called board-to-board connections. For such applications, the electrical contact between the 2 PCBs is realised by using an adapter (also referred to as a „bullet“), which depending on its actual length, permits a corresponding radial misalignment. The maximum radial misalignment tolerance can be calculated using the formula $x = L \cdot \sin a$. The longer the adapter the greater the radial misalignment tolerance. The number of board-to-board connections is optional.

Axial misalignment tolerance:

Axial misalignment tolerance can be achieved by using at least one smooth bore connector. The mating face design permits a maximum axial misalignment of 0.7 mm. However, it must be noted that, in applications where use is made of the maximum radial tolerance, then the maximum axial tolerance is reduced to 0.5 mm.

Radialer Toleranzausgleich:

Durch den speziellen Aufbau der SMP Steckgesichter ist diese Steckverbinderserie besonders für sogenannte „Board to Board“ Verbindungen geeignet. Dabei kommt, zum Herstellen des elektrischen Kontaktes zwischen den beiden Platinen, ein Adapter (auch genannt „Bullet“) zum Einsatz der, je nach Länge, einen entsprechenden radialen Toleranzausgleich erlaubt. Die maximale radiale Toleranz kann über die Formel $x = L \cdot \sin a$ berechnet werden. Es gilt, dass je länger der Adapter ist desto größer die radiale Toleranz. Zwischen zwei Platinen kann eine beliebige Anzahl dieser Verbindungen vorgenommen werden.

Axialer Toleranzausgleich:

Ein axialer Toleranzausgleich kann unter Verwendung mindestens eines Smooth-Bore Steckers realisiert werden. Dabei erlaubt der Steckgesichtsaufbau dieses Steckers einen maximalen axialen Toleranzausgleich von 0,7 mm. Allerdings muss beachtet werden, dass wenn der maximale radiale Toleranzausgleich ausgeschöpft wird, sich der maximale axiale Toleranzausgleich auf 0,5 mm verringert.

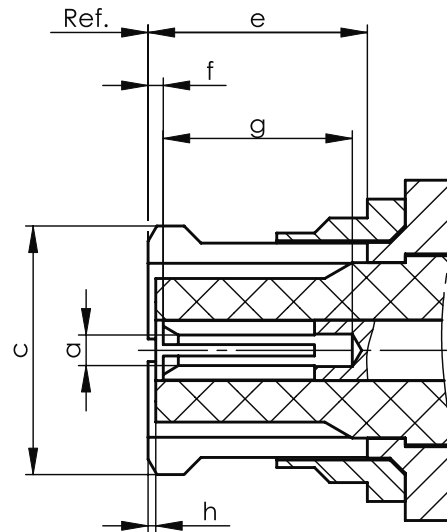
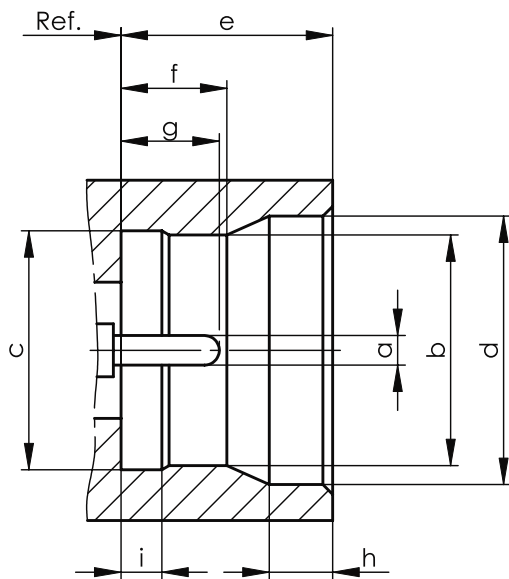
SMP Mating Face
SMP-Steckgesicht

Plug

Stecker

Jack

Buchse



Smooth Bore

| | [inch] | | [mm] | |
|---|----------|-------|--------|------|
| | min. | max. | min. | max. |
| a | 0.014 | 0.016 | 0.36 | 0.41 |
| b | 0.123 | 0.127 | 3.12 | 3.23 |
| c | 0.123 | 0.127 | 3.12 | 3.23 |
| d | 0.139 | 0.145 | 3.53 | 3.68 |
| e | 0.108 | 0.112 | 2.74 | 2.85 |
| f | 0.059 | 0.065 | 1.50 | 1.65 |
| g | 0.045 | 0.055 | 1.14 | 1.40 |
| h | 0.033 | 0.037 | 0.84 | 0.94 |

| | [inch] | | [mm] | |
|---|----------|-------|------------|------|
| | min. | max. | min. | max. |
| a | federnd* | | resilient* | |
| c | - | 0.135 | - | 3.43 |
| e | 0.112 | - | 2.85 | - |
| f | 0 | 0.008 | 0 | 0.20 |
| g | 0.070 | - | 1.78 | - |
| h | 0 | - | 0 | - |

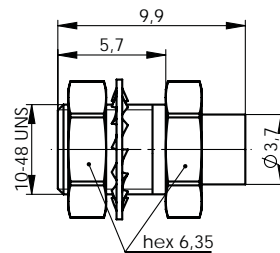
Limited Detent

| | [inch] | | [mm] | |
|---|----------|-------|--------|------|
| | min. | max. | min. | max. |
| a | 0.014 | 0.016 | 0.36 | 0.41 |
| b | 0.118 | 0.122 | 3.00 | 3.10 |
| c | 0.124 | 0.126 | 3.15 | 3.20 |
| d | 0.139 | 0.145 | 3.53 | 3.68 |
| e | 0.108 | 0.112 | 2.74 | 2.85 |
| f | 0.054 | 0.060 | 1.37 | 1.52 |
| g | 0.045 | 0.055 | 1.14 | 1.40 |
| h | 0.033 | 0.037 | 0.84 | 0.94 |
| i | 0.021 | 0.024 | 0.52 | 0.60 |

Full Detent

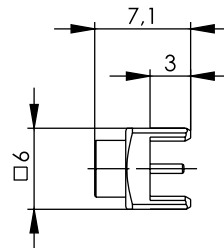
| | [inch] | | [mm] | |
|---|----------|-------|--------|------|
| | min. | max. | min. | max. |
| a | 0.014 | 0.016 | 0.36 | 0.41 |
| b | 0.114 | 0.118 | 2.90 | 3.00 |
| c | 0.124 | 0.126 | 3.15 | 3.20 |
| d | 0.139 | 0.145 | 3.53 | 3.68 |
| e | 0.108 | 0.112 | 2.74 | 2.85 |
| f | 0.051 | 0.057 | 1.30 | 1.45 |
| g | 0.045 | 0.055 | 1.14 | 1.40 |
| h | 0.033 | 0.037 | 0.84 | 0.94 |
| i | 0.021 | 0.024 | 0.52 | 0.60 |

15.1

SMP Bulkhead Plug
SMP-Kabeleinbaustecker

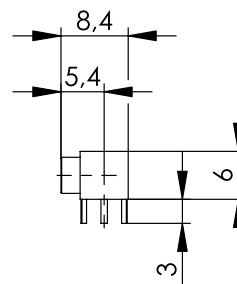
| Part No. Old Part No. | Cable group; cable Kabelgruppe; Kabel | Remarks Anmerkungen | Assembly Montage | Mount. dim. Einbaumaß |
|--------------------------|--|--|---------------------|--------------------------|
| 100025147 J01390A0011 | G11 (UT-85) | solder/solder; Limited Detent löt/löt; Limited Detent | C32 | Z119 |

15.2

SMP PCB Plug
SMP-LTP-Stecker

| Part No. Old Part No. | Remarks Anmerkungen | Mount. dim. Einbaumaß |
|--------------------------|------------------------|--------------------------|
| 100025150 J01390A0041 | Limited Detent | Z025 |

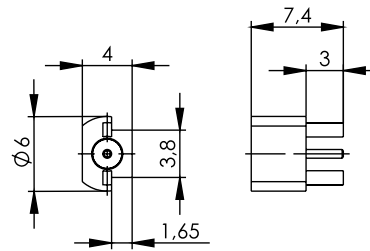
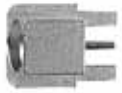
15.3

SMP PCB Angle Plug
SMP-LTP-Winkelstecker

| Part No. Old Part No. | Remarks Anmerkungen | Mount. dim. Einbaumaß |
|--------------------------|------------------------|--------------------------|
| 100025151 J01390A0051 | Limited Detent | Z025 |

SMP PCB Plug in SMT and Edge-Mount
SMP-LTP-Stecker in SMT und Edge-Mount

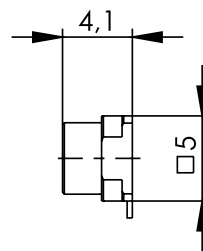
15.4



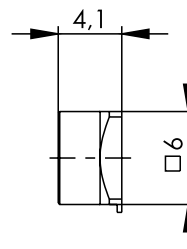
| Part No. Old Part No. | Remarks Anmerkungen | Mount. dim. Einbaumaß |
|--------------------------|------------------------|--------------------------|
| 100025146 J01390A0005 | Limited Detent | Z118 |

SMP PCB Plug in SMT
SMP-LTP-Stecker in SMT

15.5



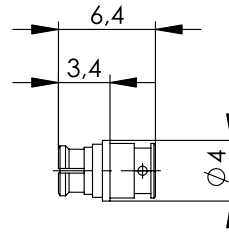
| Part No. Old Part No. | Remarks Anmerkungen | Mount. dim. Einbaumaß |
|--------------------------|------------------------|--------------------------|
| 100025148 J01390A0021 | Limited Detent | Z120 |



| Part No. Old Part No. | Remarks Anmerkungen | Mount. dim. Einbaumaß |
|--------------------------|-------------------------|--------------------------|
| 100025149 J01390A0031 | Smooth bore, Wide Guide | Z120 |

15.6

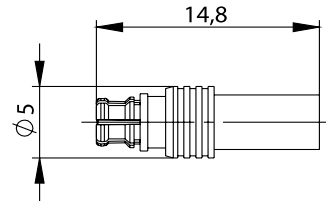
SMP Straight Cable Jack SMP-Kabelbuchse



| Part No. Old Part No. | Cable group; cable Kabelgruppe; Kabel | Remarks Anmerkungen | Assembly Montage |
|---------------------------|--|--------------------------|---------------------|
| 100027708 J01391A0011Y | G11 (UT-85) | solder/solder löt/löt | C34 |

15.7

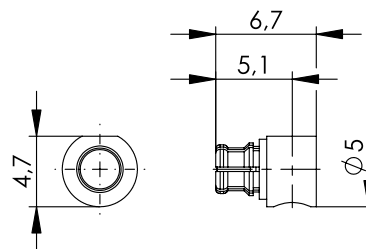
SMP Straight Cable Jack Crimp SMP-Kabelbuchse Crimp



| Part No. Old Part No. | Cable group; cable Kabelgruppe; Kabel | Assembly Montage | Return Loss Rückflussdämpfung | Crimp die Crimpeinsatz |
|--------------------------|--|---------------------|--|---------------------------|
| 100025162 J01391A0121 | G3 (RG-178B/U) | C5417 | typ.: 1 GHz: -23 dB; 2 GHz: -20 dB; 4 GHz: -17 dB | N01003A0010 |
| 100025160 J01391A0101 | G7 (RG-316/U) | C5416 | typ.: 4 GHz: -26 dB; 8 GHz: -21 dB; 12 GHz: -18 dB | N01003A0009 |
| 100025161 J01391A0111 | G8 (RD-316) | C5420 | typ.: 4 GHz: -26 dB; 8 GHz: -21 dB; 12 GHz: -18 dB | N01003A0014 |

15.8

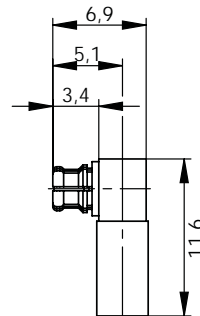
SMP Angle Cable Jack SMP-Kabelwinkelbuchse



| Part No. Old Part No. | Cable group; cable Kabelgruppe; Kabel | Remarks Anmerkungen | Assembly Montage | Return Loss Rückflussdämpfung |
|--------------------------|--|--------------------------|---------------------|---|
| 100025155 J01391A0001 | G11 (UT-85) | solder/solder löt/löt | C33 | typ.: 1 GHz: -40 dB; 3 GHz: -34 dB; 6 GHz: -30 dB |

SMP Angle Cable Jack Crimp
SMP-Kabelwinkelbuchse Crimp

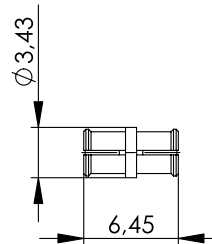
15.9



| Part No. Old Part No. | Cable group; cable Kabelgruppe; Kabel | Remarks Anmerkungen | Max. Frequency Max. Frequenz | Assembly Montage | Crimp die Crimpeinsatz |
|--------------------------|--|---------------------------|---------------------------------|---------------------|---------------------------|
| 100025157 J01391A0021 | G7 (RG-316/U) | solder/crimp löt/crimp | 6 GHz | C5116 | N01003A0009 |
| 100025159 J01391A0031 | G8 (RD-316) | solder/crimp löt/crimp | 6 GHz | C5120 | N01003A0014 |

SMP Bullet
SMP-Kupplung

15.10

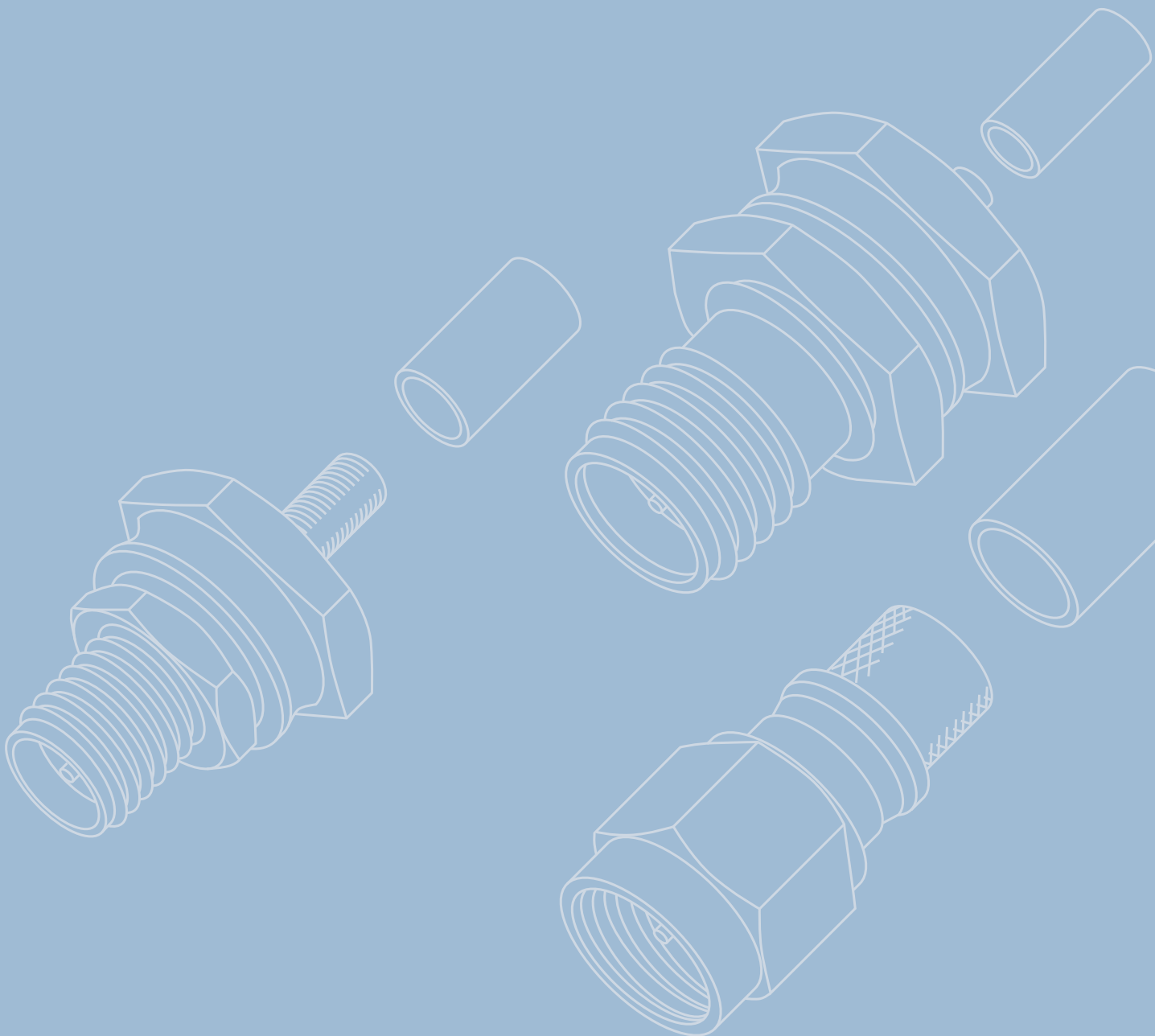


| Part No. Old Part No. | Remarks Anmerkungen | Return Loss Rückflussdämpfung |
|--------------------------|------------------------------|--|
| 100025163 J01392A0001 | f-f; L=6.45 Bu-Bu; L=6.45 | typ.: 2 GHz: -28 dB; 6 GHz: -26 dB; 12 GHz: -25 dB |

16

R-TNC, R-SMA, R-BNC

R-TNC, R-SMA, R-BNC



R-TNC, R-SMA, R-BNC

R-TNC, R-SMA, R-BNC



| | | | | | |
|-------|---------------------------------|-----|-------|-------------------------------------|-----|
| 16.1 | R-SMA Straight Plug Crimp | 316 | 16.1 | R-SMA-Kabelstecker Crimp | 316 |
| 16.2 | R-SMA Angle Plug Crimp | 316 | 16.2 | R-SMA-Winkelstecker Crimp | 316 |
| 16.3 | R-SMA Straight Jack Crimp | 317 | 16.3 | R-SMA-Kabelbuchse Crimp | 317 |
| 16.4 | R-SMA Bulkhead Jack Crimp | 317 | 16.4 | R-SMA-Kabeleinbaubuchse Crimp | 317 |
| 16.5 | R-SMA Termination Loads | 318 | 16.5 | R-SMA-Abschlusswiderstand | 318 |
| 16.6 | R-SMA Attenuators | 318 | 16.6 | R-SMA-Dämpfungsglieder | 318 |
| 16.7 | R-TNC Straight Plug Crimp | 318 | 16.7 | R-TNC-Kabelstecker Crimp | 318 |
| 16.8 | R-TNC Angle Plug Crimp | 319 | 16.8 | R-TNC-Winkelstecker Crimp | 319 |
| 16.9 | R-TNC Straight Jack Crimp | 320 | 16.9 | R-TNC-Kabelbuchse Crimp | 320 |
| 16.10 | R-TNC Bulkhead Jack Crimp | 320 | 16.10 | R-TNC-Kabeleinbaubuchse Crimp | 320 |
| 16.11 | R-TNC Termination Load | 321 | 16.11 | R-TNC-Abschlusswiderstand | 321 |
| 16.12 | R-TNC Attenuators | 321 | 16.12 | R-TNC-Dämpfungsglieder | 321 |
| 16.13 | R-BNC Straight plug crimp | 321 | 16.13 | R-BNC-Kabelstecker Crimp | 321 |

The term "reverse-polarised connectors" is used where, for example, a standard cable plug has a female centre contact, instead of a male centre contact. Reverse-polarised connectors are mainly used in WLAN applications and are available in three different series: R-SMA connectors are supplied with a threaded coupling, are vibration resistant and can be used up to frequencies of over 6 GHz (depending on type). The impedance is controlled at 50 Ω.

R-TNC connectors are supplied with a threaded coupling, are vibration resistant and can be used up to frequencies of over 6 GHz. The impedance is controlled at 50 Ω.

R-BNC connectors are supplied with a bayonet coupling. Connector designs are available with crimp cable termination. Mating face sealing for series R-SMA and R-TNC between plug and jack (mated) meet IP 68 requirements; series R-BNC meets IP 54 requirements.

Von Steckverbindern mit einer reversen Polarität spricht man, wenn z.B. bei einem Standard-Kabelstecker der Innenleiter nicht als Stift sondern als Buchse ausgeführt ist. Steckverbinder mit reverser Polarität werden überwiegend im WLAN-Bereich verwendet und dort in drei Serien angeboten: Steckverbinder der Serien R-SMA verfügen über einen Schraubverschluss, sind vibrationsfest und können je nach Ausführung bis zu einer Frequenz von 6 GHz eingesetzt werden. Der Wellenwiderstand beträgt 50 Ω.

Serie R-TNC Steckverbinder verfügen über einen Schraubverschluss, sind vibrationsfest und können bis zu einer Frequenz von 6 GHz eingesetzt werden. Es werden Ausführungen mit 50 Ω Wellenwiderstand angeboten.

Serie R-BNC Steckverbinder entsprechen der Serie R-TNC, haben jedoch einen Bayonettverschluss. Die Kabel werden durch Crimpen angeschlossen. Steckverbinder der Serien R-SMA und R-TNC sind im Steckgesicht zwischen Stecker und Buchse im gesteckten Zustand querdicht gemäß IP 68 - die Serie R-BNC gemäß IP 54.

Mechanical Characteristics Mechanische Eigenschaften

| | | |
|--------------------------------------|---|---------------------------------------|
| Durability (Matings) | ≥ 500 | Lebensdauer (Steckungen) |
| Recommended coupling torque | R-SMA: 79 - 113 Ncm; R-TNC: 46 - 69 Ncm | Empfohlenes Kupplungsdrehmoment |
| Material: spring contacts | R-SMA: CuBe2; R-TNC/R-BNC: CuBe2, CuNi1Pb1P(C97) | Werkstoff: Federnde Kontaktteile |
| Material: solid contact parts | CuZn39Pb3 | Werkstoff: Nichtfedernde Kontaktteile |
| Material: crimp ferrule | Cu/CuZn39Pb3 | Werkstoff: Crimprohr |
| Material: serrated lock washer | CuSn6 | Werkstoff: Fächerscheibe |
| Material: insulators | PTFE | Werkstoff: Isolierteile |
| Material: gaskets | Silicone | Werkstoff: Dichtungen |
| Material: outer conductor | CuZn39Pb3 | Werkstoff: Außenleiter |
| Material: other metal parts | CuZn39Pb3 | Werkstoff: Sonstige Metallteile |
| Finish: Inner conductor | R-SMA: Cu1Ni2Au1.27; R-TNC / R-BNC: Cu1Ni2Au0.8, NiP Au | Oberfläche: Innenleiter |
| Finish: Outer conductor | R-SMA: NiPAu; R-TNC / R-BNC: Cu2Ni5 | Oberfläche: Außenleiter |
| Finish: Other metal parts | R-SMA: Cu1Ni2Au0.2; R-TNC / R-BNC: Cu2Ni5 | Oberfläche: Sonstige Metallteile |

Climatic Characteristics Thermische und Klimatische Eigenschaften

| | | |
|---|--------------------------------|--------------------------------------|
| Climatic category acc. to IEC 60068 - 1 | R-SMA: 55/155/56 | Prüfklasse nach DIN IEC 60068 Teil 1 |
| Types with PTFE insulator | R-TNC / R-BNC: 40/155/21 | Typen mit PTFE Isolierung |

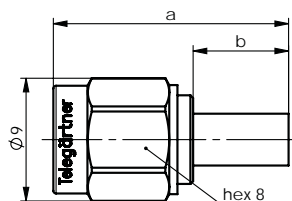
Electrical Characteristics Elektrische Eigenschaften

| | | |
|--|---|----------------------------------|
| Impedance | 50 Ω | Wellenwiderstand |
| Working voltage | R-SMA: ≤ 335 V/50 Hz; R-TNC / R-BNC: ≤ 500 Veff/50 Hz | Betriebsspannung |
| Contact resistance inner conductor | R-SMA: ≤ 3 mΩ; R-TNC: ≤ 10 mΩ; R-BNC: ≤ 20 mΩ | Durchgangswiderstand Innenleiter |
| Contact resistance outer conductor | R-SMA: ≤ 2 mΩ; R-TNC: ≤ 2.5 mΩ; R-BNC: ≤ 5 mΩ | Durchgangswiderstand Außenleiter |
| Insulation resistance | ≥ 5 GΩ | Isolationswiderstand |
| Frequency range up to | R-BNC: 4 GHz; R-SMA: 6 GHz; R-TNC: 6 GHz | Frequenzbereich bis |

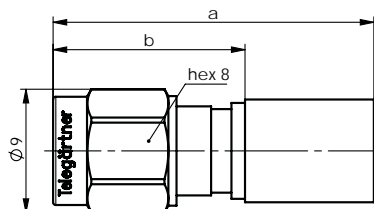
16.1

R-SMA Straight Plug Crimp

R-SMA-Kabelstecker Crimp



| Part No. Old Part No. | Cable group; cable Kabelgruppe; Kabel | Remarks Anmerkungen | Dimensions Abmessungen | Assembly Montage | Crimp die Crimpeinsatz |
|--------------------------|--|---------------------------|---------------------------|---------------------|---------------------------|
| 100024655 J01150R0011 | G7 (RG-316/U) | solder/crimp löt/crimp | a=17, b=7 | C3703 | N01003A0009 |
| 100024654 J01150R0001 | G1 (RG-58C/U) | solder/crimp löt/crimp | a=23.3, b=13 | C3705 | N01003A0005 |

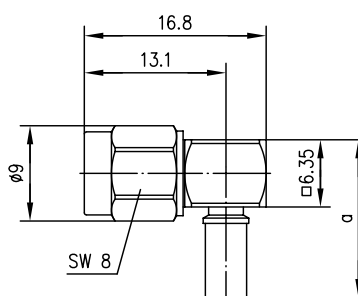


| Part No. Old Part No. | Cable group; cable Kabelgruppe; Kabel | Remarks Anmerkungen | Dimensions Abmessungen | Assembly Montage | Crimp die Crimpeinsatz |
|--------------------------|--|---------------------------|---------------------------|---------------------|---------------------------|
| 100024659 J01150R0051 | G30 (1.5/3.8); G54 (1.5/3.8 FLEX) | solder/crimp löt/crimp | a=23.7 | C2731 | N01003A0056 |

16.2

R-SMA Angle Plug Crimp

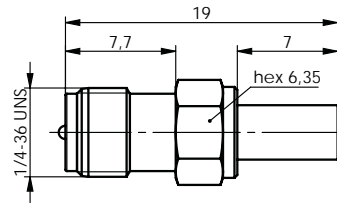
R-SMA-Winkelstecker Crimp



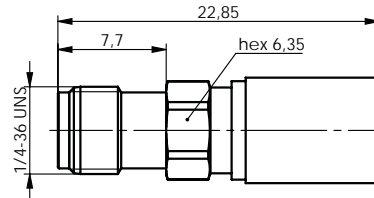
| Part No. Old Part No. | Cable group; cable Kabelgruppe; Kabel | Remarks Anmerkungen | Dimensions Abmessungen | Assembly Montage | Crimp die Crimpeinsatz |
|--------------------------|--|---------------------------|---------------------------|---------------------|---------------------------|
| 100024657 J01150R0031 | G7 (RG-316/U) | solder/crimp löt/crimp | a=14.9 | C0403 | N01003A0009 |
| 100024656 J01150R0021 | G1 (RG-58C/U) | solder/crimp löt/crimp | a=21 | C0405 | N01003A0005 |
| 100024661 J01150R0061 | G30 (1.5/3.8); G54 (1.5/3.8 FLEX) | solder/crimp löt/crimp | a=21.9 | C0431 | N01003A0056 |

R-SMA Straight Jack Crimp R-SMA-Kabelbuchse Crimp

16.3



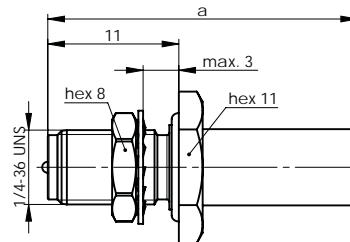
| Part No. Old Part No. | Cable group; cable Kabelgruppe; Kabel | Remarks Anmerkungen | Assembly Montage | Crimp die Crimpeinsatz |
|--------------------------|--|---------------------------|---------------------|---------------------------|
| 100024762 J01151R0031 | G7 (RG-316/U) | solder/crimp löt/crimp | C0703 | N01003A0009 |
| 100024761 J01151R0021 | G1 (RG-58C/U) | solder/crimp löt/crimp | C3805 | N01003A0005 |



| Part No. Old Part No. | Cable group; cable Kabelgruppe; Kabel | Remarks Anmerkungen | Assembly Montage | Crimp die Crimpeinsatz |
|--------------------------|--|------------------------|---------------------|---------------------------|
| 100024764 J01151R0051 | G30 (1.5/3.8); G54 (1.5/3.8 FLEX) | crimp/crimp | C2731 | N01003A0056 |

R-SMA Bulkhead Jack Crimp R-SMA-Kabeleinbaubuchse Crimp

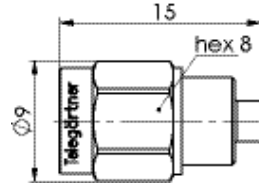
16.4



| Part No. Old Part No. | Cable group; cable Kabelgruppe; Kabel | Remarks Anmerkungen | Dimensions Abmessungen | Mount. dim. Einbaumaß | Assembly Montage | Crimp die Crimpeinsatz |
|--------------------------|--|---------------------------|---------------------------|--------------------------|---------------------|---------------------------|
| 100024760 J01151R0011 | G7 (RG-316/U) | solder/crimp löt/crimp | a=22.1 | Z027 | C4003 | N01003A0009 |
| 100024759 J01151R0001 | G1 (RG-58C/U) | solder/crimp löt/crimp | a=26 | Z027 | C4005 | N01003A0005 |
| 100024773 J01151R0181 | G30 (1.5/3.8); G54 (1.5/3.8 FLEX) | crimp/crimp | a=22.85 | Z027 | C2731 | N01003A0056 |

16.5

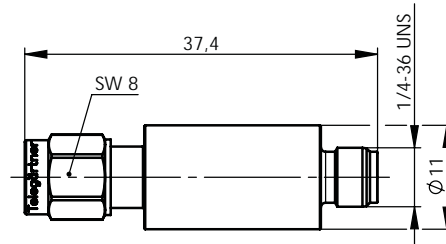
R-SMA termination Loads R-SMA-Abschlusswiderstand



| Part No. | Type | Max. Power | Max. Frequency | Return Loss | Finish |
|--------------------------|------------|---------------|----------------|---|------------|
| Old Part No. | Ausführung | Max. Leistung | Max. Frequenz | Rückflussdämpfung | Oberfläche |
| 100024788 J01152R0011 | m | 1 W | 6 GHz | typ.: 1 GHz: -38 dB; 2 GHz: -34 dB; 3 GHz: -28 dB; 6 GHz: -23 dB | Gold |

16.6

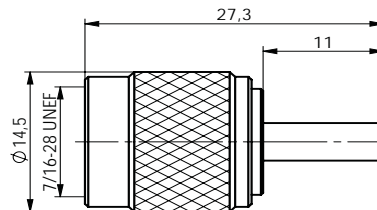
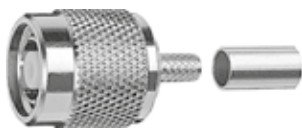
R-SMA Attenuators R-SMA-Dämpfungsglieder



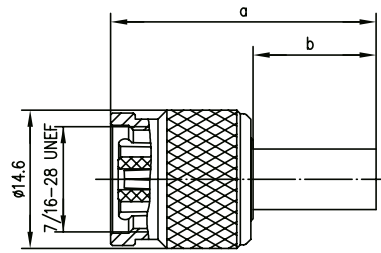
| Part No. | Type | Attenuation | Max. Power | Max. Frequency | Return Loss |
|--------------------------|------------|-------------|---------------|----------------|--|
| Old Part No. | Ausführung | Dämpfung | Max. Leistung | Max. Frequenz | Rückflussdämpfung |
| 100024832 J01156R0011 | m-f | 3 dB | 2 W | 6 GHz | 1 GHz: -39 dB; 4 GHz: -31 dB; 10 GHz: -22 dB |
| 100024833 J01156R0021 | m-f | 6 dB | 2 W | 6 GHz | 1 GHz: -39 dB; 4 GHz: -31 dB; 6 GHz: -22 dB |
| 100024834 J01156R0031 | m-f | 10 dB | 2 W | 6 GHz | 1 GHz: -39 dB; 4 GHz: -31 dB; 6 GHz: -22 dB |
| 100024835 J01156R0041 | m-f | 20 dB | 2 W | 6 GHz | 1 GHz: -39 dB; 4 GHz: -31 dB; 6 GHz: -22 dB |

16.7

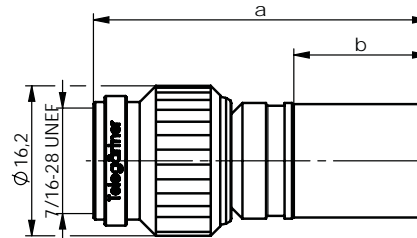
R-TNC Straight Plug Crimp R-TNC-Kabelstecker Crimp



| Part No. | Cable group; cable | Remarks | Assembly | Crimp die |
|--------------------------|--------------------|-------------|----------|--------------|
| Old Part No. | Kabelgruppe; Kabel | Anmerkungen | Montage | Crimpeinsatz |
| 100023748 J01010R0001 | G7 (RG-316/U) | crimp/crimp | A3416 | N01003A0009 |



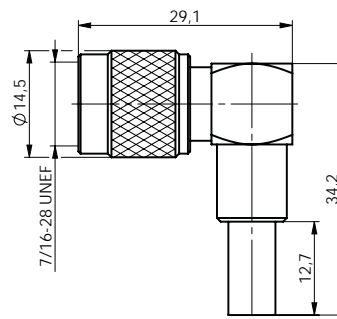
| Part No. Old Part No. | Cable group; cable Kabelgruppe; Kabel | Remarks Anmerkungen | Dimensions Abmessungen | Assembly Montage | Crimp die Crimpeinsatz |
|--------------------------|--|------------------------|---------------------------|---------------------|---------------------------|
| 100023747 J01010R0000 | G1 (RG-58C/U) | crimp/crimp | a=28; b=13 | A3405 | N01003A0005 |
| 100023752 J01010R0008 | G5 (RG-223/U) | crimp/crimp | a=28.5; b=13.5 | A3405 | N01003A0005 |
| 100023750 J01010R0005 | G30 (1.5/3.8); G54 (1.5/3.8 FLEX) | crimp/crimp | a=31; b=13 | A3431 | N01003A0056 |



| Part No. Old Part No. | Cable group; cable Kabelgruppe; Kabel | Remarks Anmerkungen | Dimensions Abmessungen | Assembly Montage | Crimp die Crimpeinsatz |
|---------------------------|--|------------------------|---------------------------|---------------------|---------------------------|
| 100027540 J01010R0007Z | G56 (1.8/4.9) | crimp/crimp | a=35; b=13.5 | A4129 | N01003A0053 |
| 100023753 J01010R0009 | G37 (2.7/7.25); G55 (2.7/7.25 Flex) | crimp/crimp | a=36.2; b=14.5 | A3326 | N01003A0030 |

R-TNC Angle Plug Crimp R-TNC-Winkelstecker Crimp

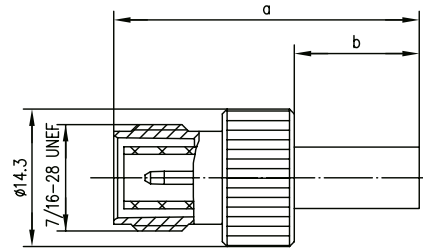
16.8



| Part No. Old Part No. | Cable group; cable Kabelgruppe; Kabel | Remarks Anmerkungen | Assembly Montage | Crimp die Crimpeinsatz |
|--------------------------|--|------------------------|---------------------|---------------------------|
| 100023749 J01010R0002 | G1 (RG-58C/U) | crimp/crimp | A3805 | N01003A0005 |

16.9

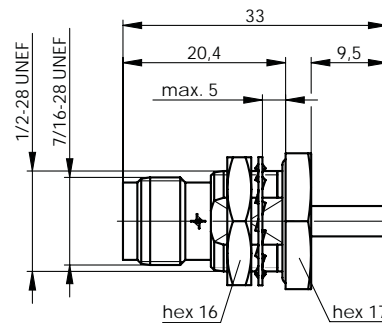
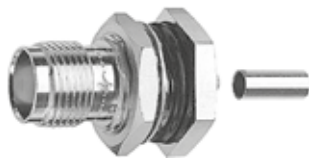
R-TNC Straight Jack Crimp R-TNC-Kabelbuchse Crimp



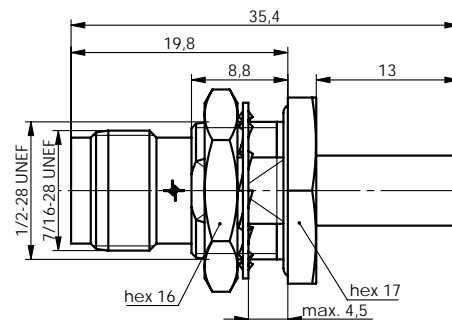
| Part No. Old Part No. | Cable group; cable Kabelgruppe; Kabel | Remarks Anmerkungen | Dimensions Abmessungen | Assembly Montage | Crimp die Crimpeinsatz |
|--------------------------|--|------------------------|---------------------------|---------------------|---------------------------|
| 100023803 J01011R0003 | G1 (RG-58C/U) | crimp/crimp | a=31.8, b=13 | A3905 | N01003A0005 |
| 100023806 J01011R0008 | G5 (RG-223/U) | crimp/crimp | a=32.3, b=13.5 | A3905 | N01003A0005 |
| 100023804 J01011R0006 | G30 (1.5/3.8); G54 (1.5/3.8 FLEX) | crimp/crimp | a=31.3, b=13 | A3931 | N01003A0056 |

16.10

R-TNC Bulkhead Jack Crimp R-TNC-Kabeleinbaubuchse Crimp



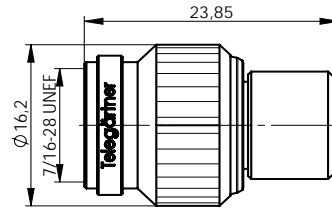
| Part No. Old Part No. | Cable group; cable Kabelgruppe; Kabel | Remarks Anmerkungen | Mount. dim. Einbaumaß | Assembly Montage | Crimp die Crimpeinsatz |
|--------------------------|--|------------------------|--------------------------|---------------------|---------------------------|
| 100023805 J01011R0007 | G7 (RG-316/U) | crimp/crimp | Z004 | A3516 | N01003A0009 |



| Part No. Old Part No. | Cable group; cable Kabelgruppe; Kabel | Remarks Anmerkungen | Mount. dim. Einbaumaß | Assembly Montage | Crimp die Crimpeinsatz |
|--------------------------|--|------------------------|--------------------------|---------------------|---------------------------|
| 100023810 J01011R0012 | G1 (RG-58C/U) | crimp/crimp | Z004 | A1105 | N01003A0005 |

R-TNC Termination Load R-TNC-Abschlusswiderstand

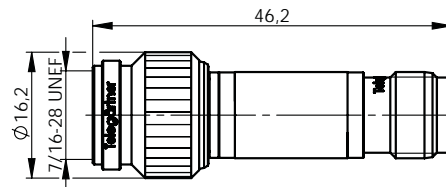
16.11



| Part No. Old Part No. | Z Z | Type Ausführung | Max. Power Max. Leistung | Max. Frequency Max. Frequenz | Return Loss Rückflussdämpfung | Finish Oberfläche |
|--------------------------|--------|--------------------|-----------------------------|---------------------------------|---|----------------------|
| 100023849 J01016R0008 | 50 | m | 1 W | 6 GHz | typ.: 1 GHz: -35 dB; 2 GHz: -26 dB; 4 GHz: -21 dB; 6 GHz: -17 dB | Telealloy |

R-TNC Attenuators R-TNC-Dämpfungsglieder

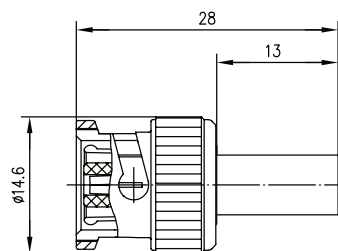
16.12



| Part No. Old Part No. | Type Ausführung | Attenuation Dämpfung | Max. Power Max. Leistung | Max. Frequency Max. Frequenz | Return Loss Rückflussdämpfung |
|--------------------------|--------------------|-------------------------|-----------------------------|---------------------------------|---|
| 100023845 J01016R0004 | m-f | 3 dB | 2 W | 6 GHz | typ.: 1 GHz - 40 dB; 4 GHz: -22 dB; 6 GHz: -18 dB |
| 100023846 J01016R0005 | m-f | 6 dB | 2 W | 6 GHz | 1 GHz - 40 dB; 4 GHz: -22 dB; 6 GHz: -18 dB |
| 100023847 J01016R0006 | m-f | 10 dB | 2 W | 6 GHz | 1 GHz - 40 dB; 4 GHz: -22 dB; 6 GHz: -18 dB |
| 100023848 J01016R0007 | m-f | 20 dB | 2 W | 6 GHz | 1 GHz - 39 dB; 4 GHz: -21 dB; 6 GHz: -18 dB |

R-BNC straight plug crimp R-BNC-Kabelstecker Crimp

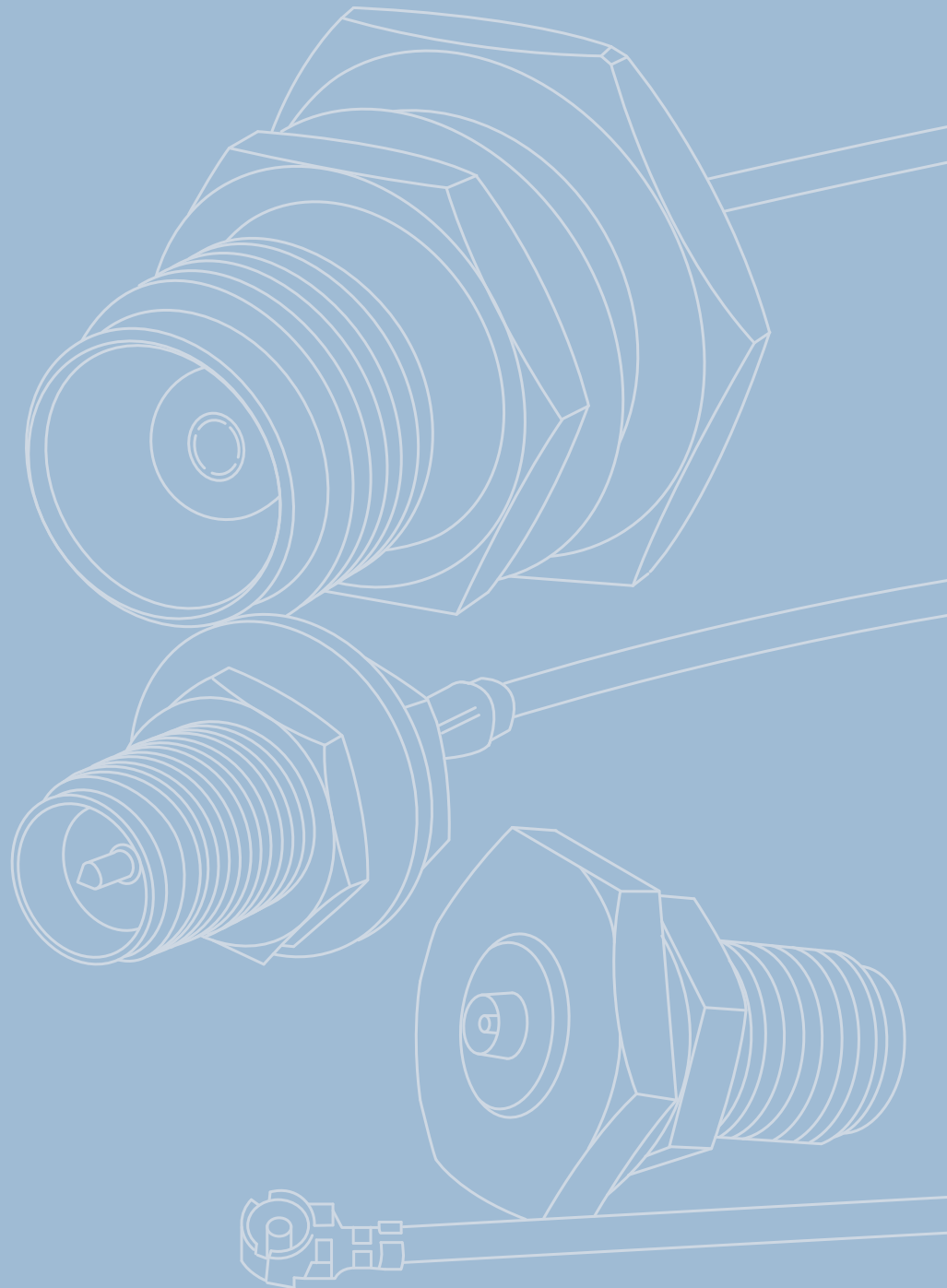
16.13



| Part No. Old Part No. | Cable group; cable Kabelgruppe; Kabel | Remarks Anmerkungen | Assembly Montage | Crimp die Crimpeinsatz |
|--------------------------|--|------------------------|---------------------|---------------------------|
| 100023361 J01000R0000 | G1 (RG-58C/U) | crimp/crimp | A3405 | N01003A0005 |

17

UMTC
UMTC





17

UMTC UMTC

| | | | | | |
|------|--------------------|-----|------|--------------------|-----|
| 17.1 | UMTC..... | 327 | 17.1 | UMTC..... | 327 |
| 17.2 | UMTC Adaptor | 329 | 17.2 | UMTC Adapter | 329 |

UMTC (Ultra Miniature Telegärtner Connector) Cable Assemblies:

Telegärtner offers special cable assemblies featuring miniaturised UMTC-series coaxial connectors, which are designed for a small number of mating cycles. These connectors are compatible with the U.FL, MHF (I-PEX) connector series, as well as with other comparable connector types. The range includes cable assemblies terminated at both ends with a UMTC angle jack, or alternatively with one of the ends terminated with connector from the SMA-,R-SMA-, TNC-, and R-TNC-series.

The coaxial cable used has an overall diameter of 1.13 mm, and 50 Ω impedance. The assemblies are suitable for frequencies up to 6 GHz.

The field of application for these assemblies is to connect up to small PCBs, where space is of a premium (e.g. in GSM applications or W-LAN modules)

UMTC (Ultra Miniature Telegärtner Connector) Kabelkonfektionen:

Telegärtner bietet Sonderkabel mit miniaturisierten Koaxsteckverbindern der Serie UMTC an, die für eine kleine Steckzyklenzahl ausgelegt sind. Diese Steckverbinder sind steckkompatibel zu U.FL, MHF (I-PEX) und vergleichbaren Steckverbinderserien. Zur Wahl stehen konfektionierte Kabel, die auf jeder Seite eine UMTC Winkelbuchse haben oder alternativ auf einer der beiden Seiten mit einem Steckverbinder der Serien SMA, R-SMA, TNC und R-TNC konfektioniert sind.

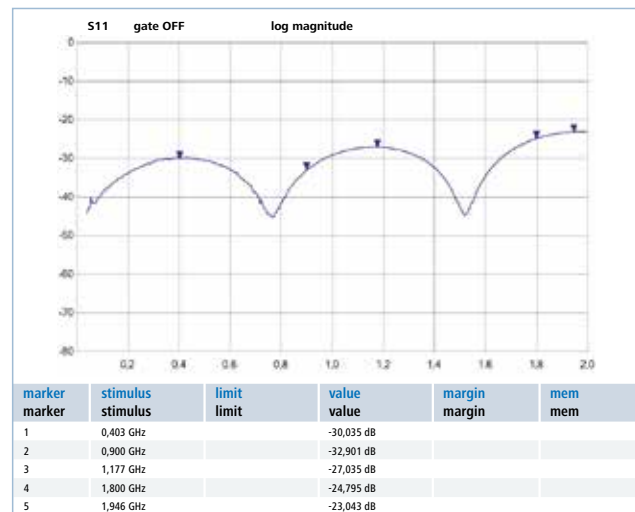
Als Koaxkabel steht ein Kabel mit einem Manteldurchmesser von 1,13 mm zur Verfügung. Es hat einen Wellenwiderstand von 50 Ω und kann bis zu einer Frequenz von 6 GHz eingesetzt werden.

Hauptinsatzgebiet der UMTC Verbindung sind Leiterplatten, auf denen nur sehr wenig Platz für eine Koax Verbindung zur Verfügung steht (z. B. in Geräte mit GSM oder W-LAN Modulen).

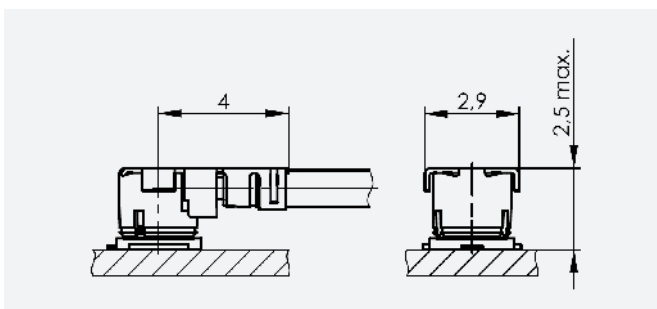
Application Examples Anwendungsbeispiele

- on modules for W-LAN
- auf Modulen für W-LAN
- MINI-PCI, in GSM
- Mini-PCI, In GSM
- PDA and Notebook Computer
- PDA und Notebook Computer
- GPS
- GPS
- Bluetooth
- Bluetooth
- RF Measurement Equipment
- HF Messgeräte
- Antenna Pigtails
- Antennenpigtaills

Return Loss Graph Rückflusdämpfungs-Messkurve



Advantage: Low mating height Vorteil: geringe Bauhöhe



Characteristics of UMTC Connector

Eigenschaften UMTC Steckverbinder

Mechanical Characteristics

| | | |
|--|-----------------------|--------------------------------------|
| Durability (mating cycles) | < 30 | Lebensdauer (Steckungen) |
| Disengagement force | 0.15 N | Ziehkraft |
| Material: Spring contacts | phosphor bronze | Werkstoff: Federnde Kontaktteile |
| Material: Outer conductor | phosphor bronze | Werkstoff: Außenleiter |
| Material: Insulator | PBT | Werkstoff: Isolierteile |
| Finish: inner conductor | Au | Oberfläche: Innenleiter |
| Finish: outer conductor RoHS compliant | Au | Oberfläche: Außenleiter RoHS konform |

Mechanische Eigenschaften

Environmental

| | | |
|-----------------------------|------------------------|--------------------|
| Operating temperature | -65 °C / +165 °C | Betriebstemperatur |
|-----------------------------|------------------------|--------------------|

Umgebung

Electrical Characteristics

| | | |
|--|-----------------------|----------------------------------|
| Contact resistance inner conductor | 20 mOhm | Durchgangswiderstand Innenleiter |
| Contact resistance outer conductor | 10 mOhm | Durchgangswiderstand Außenleiter |
| Insulation resistance | > 500 M Ohm | Isolationswiderstand |
| Impedance | 50 Ohm | Wellenwiderstand |
| Return Loss | > 17 dB/6 GHz | Rückflusdämpfung |
| Working voltage | 200 Veff /50 Hz | Betriebsspannung |
| Frequency range up to | 6 GHz | Frequenzbereich bis |

Elektrische Eigenschaften

Characteristics Cable

Eigenschaften Kabel



| Construction Aufbau | Material Material | Dimensions Abmessungen |
|-------------------------------|--|---------------------------|
| Inner conductor / Innenleiter | Copper, silver plated / Kupfer, versilbert | Ø 0,24 mm |
| Dielectric / Isolierung | FEP | Ø 0,68 mm |
| Outer conductor / Außenleiter | Copper, silver plated / Kupfer, versilbert | Ø 0,93 mm |
| Jacket / Außenmantel | FEP, grey / FEP, grau | Ø 1,13 mm |

Environmental

| | | |
|-----------------------------|------------------------|--------------------|
| Operating temperature | -40 °C / +150 °C | Betriebstemperatur |
| RoHS compliant | | RoHS konform |

Umgebung

Electrical Characteristics

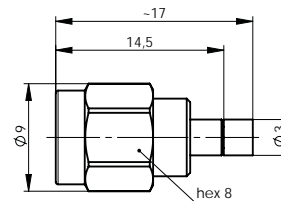
| | | |
|--|-------------------------|----------------------------------|
| Contact resistance inner conductor | < 20 mOhm | Durchgangswiderstand Innenleiter |
| Insulation resistance | > 500 M Ohm | Isolationswiderstand |
| Impedance | 50 Ohm | Wellenwiderstand |
| Capacitance at 1 kHz | nom. 96 pF/m | Kapazität bei 1 kHz |
| Return loss at 2,0 GHz | 2.80 dB/m | Rückflusdämpfung bei 2,0 GHz |
| Return loss at 2,4 GHz | 3.10 dB/m | Rückflusdämpfung bei 2,4 GHz |
| Return loss at 3,0 GHz | 3.50 dB/m | Rückflusdämpfung bei 3,0 GHz |
| Return loss at 4,0 GHz | 4,00 dB/m | Rückflusdämpfung bei 4,0 GHz |
| Return loss at 5,0 GHz | 4.60 dB/m | Rückflusdämpfung bei 5,0 GHz |
| Return loss at 6,0 GHz | 5.10 dB/m | Rückflusdämpfung bei 6,0 GHz |
| Working voltage | < 250 Veff /50 Hz | Betriebsspannung |
| Velocity ratio | nom. 69% | Verkürzungsfaktor |
| Frequency range up to | 6 GHz | Frequenzbereich bis |

Elektrische Eigenschaften

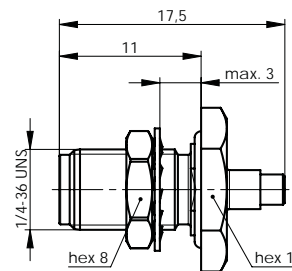
Available connectors for UMTC Cable Assemblies Verfügbare Steckverbinder für UMTC Kabelkonfektionen

UMTC
UMTC

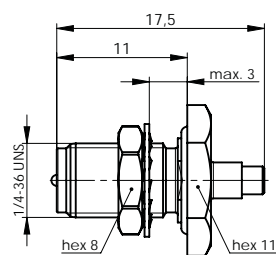
17.1



| Type Ausführung | Cable group; cable Kabelgruppe; Kabel | Return Loss Rückflusdämpfung | Finish Oberfläche |
|---------------------------------------|--|---|----------------------|
| SMA Straight Plug SMA Kabelstecker | G43 (0.24/0.68) | typ.: 1 GHz: -33 dB; 2 GHz: -28 dB; 4 GHz: -25 dB; 6 GHz: -20 dB | Gold |

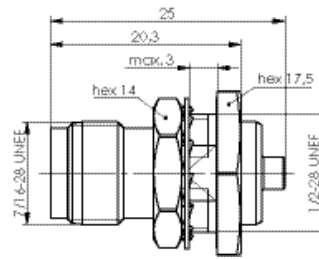


| Type Ausführung | Cable group; cable Kabelgruppe; Kabel | Return Loss Rückflusdämpfung | Mount. dim. Einbaumaß |
|--|--|---------------------------------|--------------------------|
| SMA Bulkhead Jack SMA Kabeleinbaubuchse | G43 (0.24/0.68) | typ.: 6 GHz: >18 dB | Z027 |



| Type Ausführung | Cable group; cable Kabelgruppe; Kabel | Return Loss Rückflusdämpfung | Mount. dim. Einbaumaß |
|--|--|---------------------------------|--------------------------|
| R-SMA Bulkhead Jack R-SMA Kabeleinbaubuchse | G43 (0.24/0.68) | typ.: 6 GHz: >18 dB | Z027 |

UMTC Cable Assemblies can be created with the Coax Configurator on our website.
UMTC Kabelkonfektionen können Sie mit unserem Coax Konfigurator auf unserer Website konfigurieren.



Type

Ausführung

TNC Bulkhead Jack

TNC Kabeleinbaubuchse

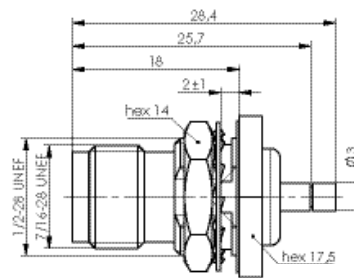
**Cable group; cable
Kabelgruppe; Kabel**

G43 (0.24/0.68)

Mount. dim.

Einbaumaß

Z004



Type

Ausführung

R-TNC Bulkhead Jack

R-TNC Kabeleinbaubuchse

**Cable group; cable
Kabelgruppe; Kabel**

G43 (0.24/0.68)

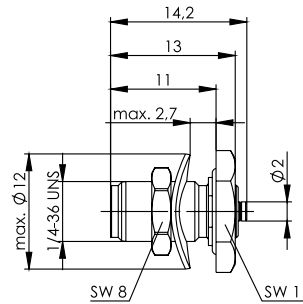
Mount. dim.

Einbaumaß

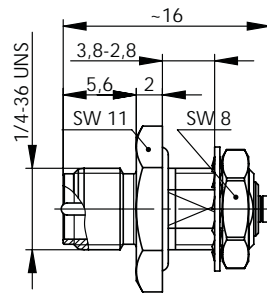
Z004

UMTC Adaptor
UMTC Adapter

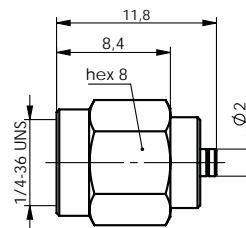
17.2



| Part No. Old Part No. | Type Ausführung | Return Loss Rückflussdämpfung | Remarks Anmerkungen | Mount. dim. Einbaumaß |
|--------------------------|--------------------|---|--|--------------------------|
| 100024812 J01155A0101 | SMA (f) / UMTC (m) | typ.: 1 GHz: -33 dB; 2 GHz: -25 dB; 3 GHz: -20 dB | barrier sealed, panel sealed IP68 Längs- und einbaudicht IP68 | Z027 |



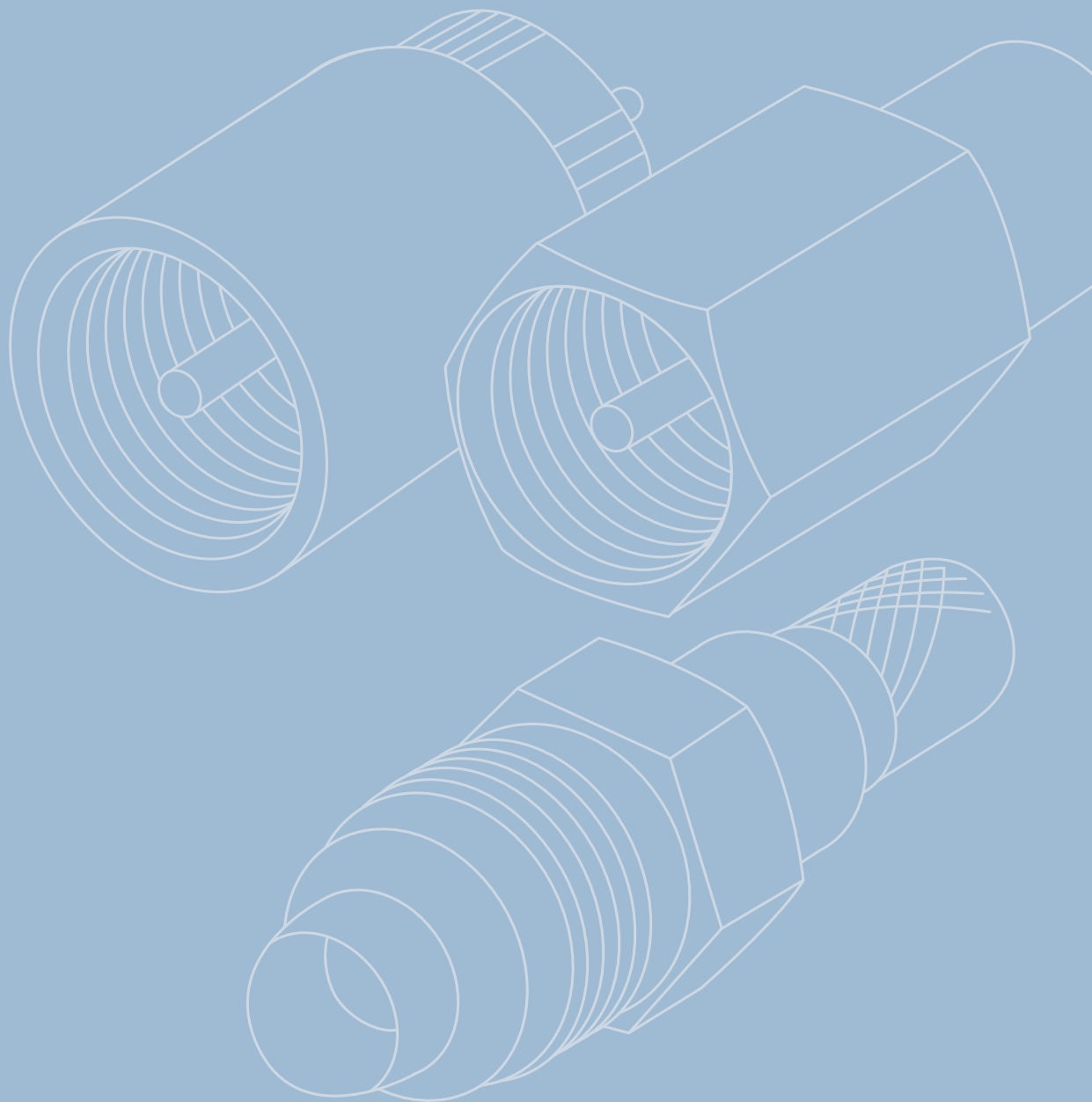
| Part No. Old Part No. | Type Ausführung | Max. Frequency Max. Frequenz | Return Loss Rückflussdämpfung | Remarks Anmerkungen | Life Steckzyklen | Mount. dim. Einbaumaß |
|--------------------------|-------------------------------|---------------------------------|---|---|---------------------|--------------------------|
| 100024822 J01155R0061 | SMA (f) reverse / UMTC (m) | 6 GHz | typ.: 1 GHz: -32 dB; 3 GHz: -26 dB; 6 GHz: -24 dB | Panel sealed, IP67 Einbaudicht, IP67 | ≥ 300 | Z036 |



| Part No. Old Part No. | Type Ausführung | Max. Frequency Max. Frequenz | Return Loss Rückflussdämpfung | Remarks Anmerkungen | Life Steckzyklen |
|--------------------------|-----------------------|---------------------------------|--|--|---------------------|
| 100024814 J01155A0121 | SMA (m) / UMTC (m) | 6 GHz | typ.: 1 GHz: -40 dB; 4 GHz: -32 dB; 6 GHz: -28 dB | brass gold plated Messing vergoldet | ≥ 100 |

18

FME
FME



FME FME



| | | |
|-------------|----------------------------------|-----|
| 18.1 | FME Straight Plug Crimp | 335 |
| 18.2 | FME Press-In Bulkhead Plug | 335 |
| 18.3 | FME Bulkhead Plug Crimp | 336 |
| 18.4 | FME Straight Jack Crimp | 336 |
| 18.5 | FME Adaptor | 337 |
| 18.6 | Cable: Both sides FME Jack | 337 |

| | | |
|-------------|------------------------------------|-----|
| 18.1 | FME-Kabelstecker Crimp | 335 |
| 18.2 | FME-Einpresstecker | 335 |
| 18.3 | FME-Kabeleinbaustecker Crimp | 336 |
| 18.4 | FME-Kabelbuchse Crimp | 336 |
| 18.5 | FME-Kupplung | 337 |
| 18.6 | Kabel: Beidseitig FME-Buchse | 337 |

The FME series is a miniature coax connector with screw coupling. The FME series can be used up to a frequency of 2 GHz. The impedance is controlled at 50 Ω. Connector styles are available for flexible and conformable cables. Solder and crimp techniques are used to terminate this series. Applications for the FME series are in the area of mobile communications, especially in vehicles due to their compact size and durability.

Die Serie FME umfasst koaxiale Steckverbinder mit Schraubverschluss, die bis zu einer Frequenz von 2 GHz eingesetzt werden. Der Wellenwiderstand beträgt 50 Ω. Kabel werden je nach Ausführung durch Crimpen oder Löten angeschlossen. Die Steckverbinder der Serie FME werden, auch wegen ihrer kompakten Bauform, häufig im Mobilfunk und hier insbesondere in Fahrzeugen eingesetzt.

Mechanical Characteristics Mechanische Eigenschaften

| | | |
|-----------------------------------|----------------------|----------------------------------|
| Durability (Matings) | ≥ 500 | Lebensdauer (Steckungen) |
| Disengagement | min. 0.5 N | Ziehkraft |
| Max. coupling torque | 200 Ncm | Max. Kupplungsdrehmoment |
| Material: spring contacts | CuNi1Pb1P(C97) | Werkstoff: Federnde Kontaktteile |
| Material: crimp ferrule | Cu | Werkstoff: Crimprohr |
| Material: other metal parts | CuZn39Pb3 | Werkstoff: Sonstige Metallteile |
| Material: insulators | PP; PTFE | Werkstoff: Isolierteile |
| Finish: Inner conductor | Cu2Ag5 | Oberfläche: Innenleiter |
| Finish: Other metal parts | Cu2Ni5 | Oberfläche: Sonstige Metallteile |

Climatic Characteristics Thermische und Klimatische Eigenschaften

| | | |
|---|-----------------|--------------------------------------|
| Climatic category acc. to IEC 60068 - 1 | 55/085/21 | Prüfklasse nach DIN IEC 60068 Teil 1 |
|---|-----------------|--------------------------------------|

Electrical Characteristics Elektrische Eigenschaften

| | | |
|--|------------------------|----------------------------------|
| Contact resistance inner conductor | ≤ 10 mΩ | Durchgangswiderstand Innenleiter |
| Contact resistance outer conductor | ≤ 5 mΩ | Durchgangswiderstand Außenleiter |
| Insulation resistance | ≥ 5 GΩ | Isolationswiderstand |
| Voltage proof | 1 kVeff/50 Hz | Spannungsfestigkeit |
| Impedance | 50 Ω | Wellenwiderstand |
| Working voltage | ≤ 100 Veff/50 Hz | Betriebsspannung |
| Insertion loss | ≤ 0.2 dB/1.8 GHz | Einfügedämpfung |
| Return loss | ≥ 20 dB/1.8 GHz | Rückflußdämpfung |
| Frequency range up to | 2 GHz | Frequenzbereich bis |

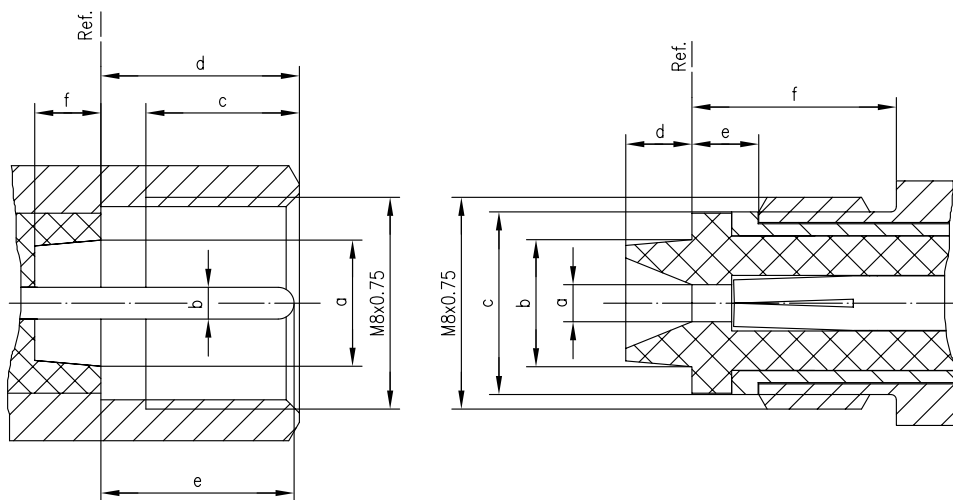
FME Mating Face FME-Steckgesicht

Plug

Stecker

Jack

Buchse

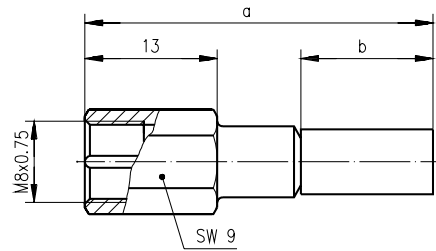


| | [inch] | | [mm] | |
|----------|----------|-------|--------|-------|
| | min. | max. | min. | max. |
| a | 0.184 | 0.187 | 4.66 | 4.76 |
| b | 0.047 | 0.048 | 1.185 | 1.215 |
| c | 0.228 | - | 5.8 | - |
| d | 0.295 | 0.299 | 7.4 | 7.7 |
| e | 0.236 | 0.295 | 6.0 | 7.5 |
| f | 0.098 | - | 2.50 | - |

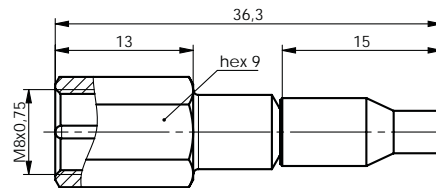
| | [inch] | | [mm] | |
|----------|----------|-------|--------|------|
| | min. | max. | min. | max. |
| a | 0.053 | 0.059 | 1.35 | 1.5 |
| b | 0.189 | 0.191 | 4.80 | 4.85 |
| c | - | 0.276 | - | 7.0 |
| d | 0.098 | 0.102 | 2.5 | 2.6 |
| e | 0.091 | - | 2.3 | - |
| f | 0.295 | - | 7.5 | - |

FME Straight Plug Crimp
FME-Kabelstecker Crimp

18.1



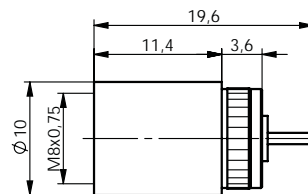
| Part No. Old Part No. | Cable group; cable Kabelgruppe; Kabel | Remarks Anmerkungen | Dimensions Abmessungen | Assembly Montage | Crimp die Crimpeinsatz |
|--------------------------|--|--|---------------------------|---------------------|---------------------------|
| 100025646 J01700A0010 | G7 (RG-316/U) | crimp/crimp Low cost: 2 GHz: -15 dB | a=31.2, b=9.5 | B2725 | N01003A0027 |
| 100025643 J01700A0006 | G1 (RG-58C/U) | crimp/crimp | a=34.2, b=13 | B1205 | N01003A0005 |
| 100025645 J01700A0009 | G30 (1.5/3.8); G54 (1.5/3.8 FLEX) | crimp/crimp | a=34.7, b=13.5 | B1231 | N01003A0056 |



| Part No. Old Part No. | Cable group; cable Kabelgruppe; Kabel | Remarks Anmerkungen | Assembly Montage | Crimp die Crimpeinsatz |
|--------------------------|--|------------------------|---------------------|---------------------------|
| 100025644 J01700A0007 | G7 (RG-316/U) | crimp/crimp | B2005 | N01003A0005 |

FME Press-In Plug
FME-Einpresstecker

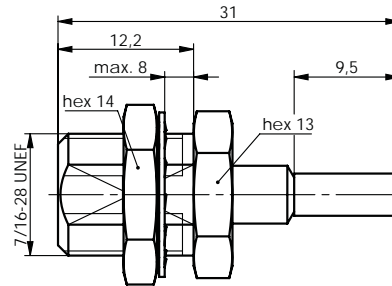
18.2



| Part No. Old Part No. | Remarks Anmerkungen | Mount. dim. Einbaumaß |
|--------------------------|-----------------------------------|--------------------------|
| 100021090 F01700A0000 | insulator PTFE Isolierung PTFE | Z038 |

18.3

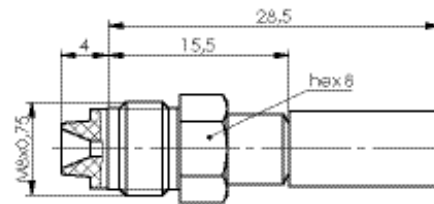
FME Bulkhead Plug Crimp FME-Kabeleinbaustecker Crimp



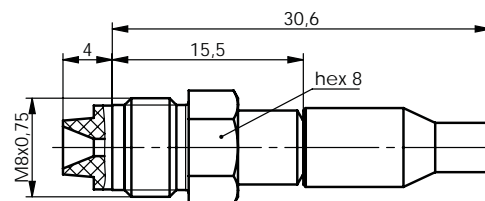
| Part No. Old Part No. | Cable group; cable Kabelgruppe; Kabel | Remarks Anmerkungen | Mount. dim. Einbaumaß | Assembly Montage | Crimp die Crimpeinsatz |
|--------------------------|--|------------------------|--------------------------|---------------------|---------------------------|
| 100025647 J01700A0013 | G7 (RG-316/U) | crimp/crimp | Z003 | B2725 | N01003A0027 |

18.4

FME Straight Jack Crimp FME-Kabelbuchse Crimp



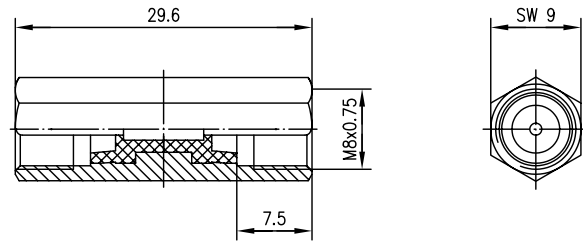
| Part No. Old Part No. | Cable group; cable Kabelgruppe; Kabel | Assembly Montage | Crimp die Crimpeinsatz |
|--------------------------|--|---------------------|---------------------------|
| 100025650 J01701A0003 | G30 (1.5/3.8); G54 (1.5/3.8 FLEX) | B0831 | N01003A0056 |
| 100025651 J01701A0004 | Low Loss 1.05/2.95 | B0801 | N01003A0005 |
| 100025652 J01701A0007 | G1 (RG-58C/U) | B0805 | N01003A0005 |



| Part No. Old Part No. | Cable group; cable Kabelgruppe; Kabel | Assembly Montage | Crimp die Crimpeinsatz |
|--------------------------|--|---------------------|---------------------------|
| 100025653 J01701A0008 | G7 (RG-316/U) | B2005 | N01003A0005 |

FME Adaptor
FME-Kupplung

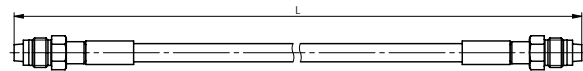
18.5



| Part No. Old Part No. | Type Ausführung | Remarks Anmerkungen | Return Loss Rückflussdämpfung |
|--------------------------|--------------------|--|------------------------------------|
| 100025657 J01702A0001 | m-m | with PP insulator mit PP Isolierung | typ.: 1 GHz: -30 dB; 3 GHz: -21 dB |

Cable: Both sides FME Jack
Kabel: Beidseitig FME-Buchse

18.6



| Part No. Old Part No. | Cable group; cable Kabelgruppe; Kabel | Length Länge |
|--------------------------|--|-----------------|
| 100009396 L00010A0392 | RG-58C/U (50 Ω) | 1 m |
| 100009890 L00011A0135 | RG-58C/U (50 Ω) | 2 m |
| 100010101 L00012A0018 | RG-58C/U (50 Ω) | 3 m |
| 100010250 L00013A0013 | RG-58C/U (50 Ω) | 4 m |
| 100010251 L00013A0014 | RG-58C/U (50 Ω) | 5 m |

Other cable assemblies on request.

Weitere konfektionierte Kabel auf Anfrage.

19

UHF
UHF



UHF UHF



| | | | | | |
|--------------|-------------------------------|-----|--------------|------------------------------------|-----|
| 19.1 | UHF Straight Plug | 343 | 19.1 | UHF-Kabelstecker | 343 |
| 19.2 | UHF Straight Plug Crimp | 344 | 19.2 | UHF-Kabelstecker Crimp | 344 |
| 19.3 | UHF Angle Plug | 344 | 19.3 | UHF-Kabelwinkelstecker | 344 |
| 19.4 | UHF Angle Plug Crimp | 345 | 19.4 | UHF-Kabelwinkelstecker Crimp | 345 |
| 19.5 | UHF Bulkhead Jack Crimp | 345 | 19.5 | UHF-Kabeleinbaubuchse Crimp | 345 |
| 19.6 | UHF Bulkhead Jack | 346 | 19.6 | UHF-Einbaubuchse | 346 |
| 19.7 | UHF Panel Jack | 346 | 19.7 | UHF-Einbaubuchse mit Flansch | 346 |
| 19.8 | UHF Adaptor | 346 | 19.8 | UHF-Kupplung | 346 |
| 19.9 | UHF Angle Adaptor | 347 | 19.9 | UHF-Winkelverbindungsstück | 347 |
| 19.10 | UHF T Adaptor | 347 | 19.10 | UHF-T-Stück | 347 |
| 19.11 | UHF Reducing Adaptor | 348 | 19.11 | UHF-Reduzierschraube | 348 |
| 19.12 | UHF Dust Cap | 348 | 19.12 | UHF-Abdeckkappe | 348 |
| 19.13 | UHF Hood | 349 | 19.13 | UHF-Abschirmkappe | 349 |

The UHF series is a low cost, low frequency connector with a screw coupling. The maximum usable frequency is limited to 200 MHz, as the impedance of the connector is not controlled. Flexible cables up to 11 mm (0.433") in diameter can be used. Soldering and crimping techniques are used for terminating these connectors. Applications for the UHF connectors are for low-frequency communication equipment.

Die Serie UHF umfasst kostengünstige koaxiale Steckverbindungen mit Schraubverschluss. Sie können lediglich bis zu einer Frequenz von 200 MHz eingesetzt werden, da der Wellenwiderstand nicht definiert ist. Flexible Kabel bis zu einem Durchmesser von 11 mm können angeschlossen werden. Kabel werden je nach Ausführung durch Crimpen, Klemmen oder Löten montiert. Die Steckverbinder der Serie UHF werden in der Signalübertragung bei niedrigen Frequenzen eingesetzt.

Mechanical Characteristics Mechanische Eigenschaften

| | | |
|-----------------------------------|-----------------------------------|----------------------------------|
| Material: contacts | CuZn39Pb3 | Werkstoff: Kontaktteile |
| Material: other metal parts | CuZn39Pb3 | Werkstoff: Sonstige Metallteile |
| Material: insulators | PTFE; POM; ABS; PPE (Noryl) | Werkstoff: Isolierteile |
| Finish: Inner conductor | Cu2Ag5 | Oberfläche: Innenleiter |
| Finish: Outer conductor | CuNi5 | Oberfläche: Außenleiter |
| Finish: Other metal parts..... | CuNi5 | Oberfläche: Sonstige Metallteile |

Climatic Characteristics Thermische und Klimatische Eigenschaften

| | | |
|--|----------------|--------------------------------------|
| Climatic category acc. to IEC 60068 - 1..... | 40/70/21 | Prüfklasse nach DIN IEC 60068 Teil 1 |
|--|----------------|--------------------------------------|

Electrical Characteristics Elektrische Eigenschaften

| | | |
|--|------------------------|----------------------------------|
| Contact resistance inner conductor | ≤ 5 mΩ | Durchgangswiderstand Innenleiter |
| Contact resistance outer conductor | ≤ 5 mΩ | Durchgangswiderstand Außenleiter |
| Insulation resistance | ≥ 5 GΩ | Isolationswiderstand |
| Voltage proof | 2 kVeff/50 Hz..... | Spannungsfestigkeit |
| Impedance..... | circa 50 Ω | Wellenwiderstand |
| Working voltage | ≤ 750 Veff/50 Hz | Betriebsspannung |
| Frequency range up to..... | 200 MHz | Frequenzbereich bis |

Standards Normen

| | |
|---------------------|---------------|
| IEC 60 169-12 | IEC 60 169-12 |
|---------------------|---------------|

Note..... Hinweis

| | |
|--|--|
| Combination connectors and cable clamps can be utilised to create a further number of UHF-connector variations. RF cable assemblies with UHF connectors upon request. | Weitere UHF-Steckverbindervarianten können durch die Kombination von Normköpfen und Kabelabfaltungen zusammengestellt werden. Konfektionierte HF-Kabel mit UHF-Steckverbindungen auf Anfrage. |
|--|--|

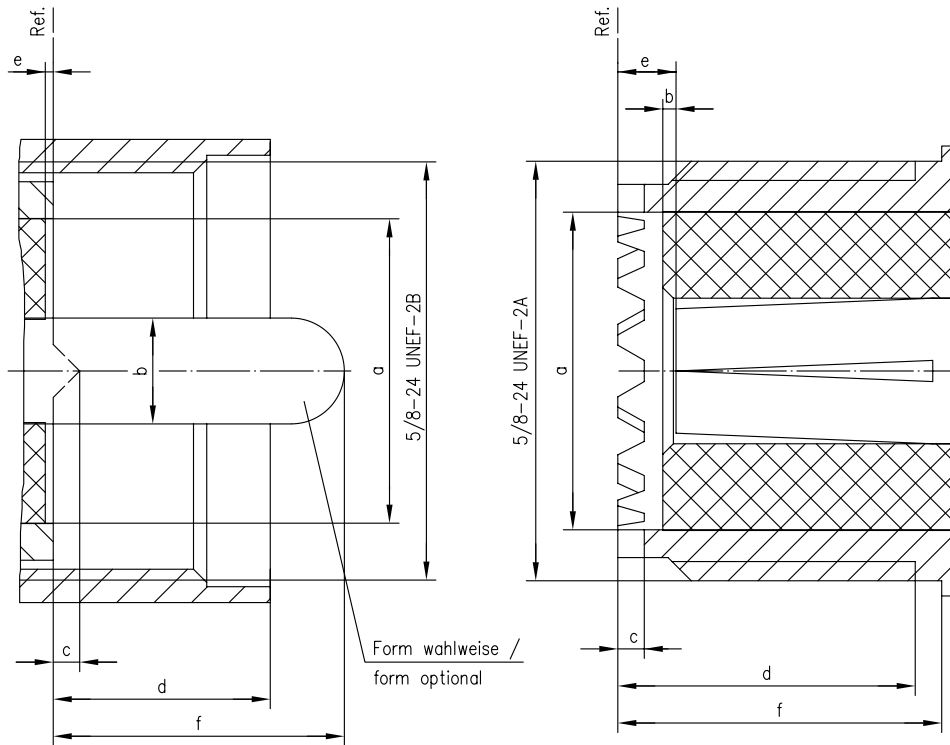
UHF Mating Face UHF-Steckgesicht

Plug

Stecker

Jack

Buchse

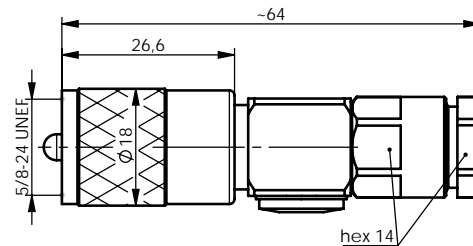


| | [inch] | | [mm] | |
|----------|----------|-------|--------|-------|
| | min. | max. | min. | max. |
| a | 0.455 | 0.481 | 11.56 | 12.22 |
| b | 0.154 | 0.158 | 3.912 | 4.013 |
| c | - | 0.035 | - | 0.89 |
| d | - | 0.390 | - | 9.91 |
| e | 0.0 | - | 0.0 | - |
| f | - | 0.437 | - | 11.10 |

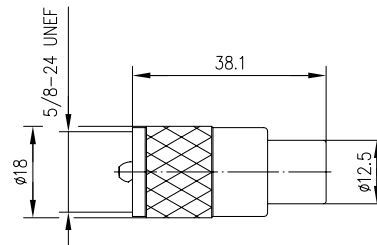
| | [inch] | | [mm] | |
|----------|----------|-------|--------|-------|
| | min. | max. | min. | max. |
| a | 0.455 | 0.481 | 11.56 | 12.22 |
| b | 0.001 | - | 0.03 | - |
| c | 0.035 | - | 0.89 | - |
| d | 0.310 | - | 7.87 | - |
| e | 0.040 | - | 1.02 | - |
| f | 0.437 | - | 11.10 | - |

UHF Straight Plug
UHF-Kabelstecker

19.1

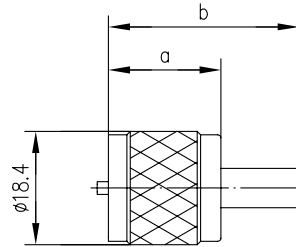


| Part No. Old Part No. | Cable group; cable Kabelgruppe; Kabel | Remarks Anmerkungen | Assembly Montage |
|--------------------------|--|--|---------------------|
| 100024330 J01040A0015 | G30 (1.5/3.8) | solder/clamp; pressure sleeve löt/klemm; Druckverschraubung | D11 |



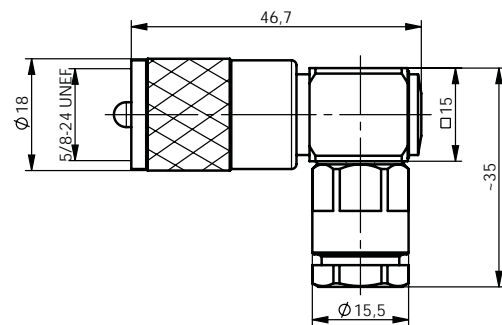
| Part No. Old Part No. | Cable group; cable Kabelgruppe; Kabel | Remarks Anmerkungen | Assembly Montage | MIL-Std. MIL-Std. |
|--------------------------|--|-------------------------------------|---------------------|----------------------|
| 100024333 J01040A0604 | G1 (RG-58C/U); G2 (RG-59B/U) | insulator: POM Isolierung: POM | B07 | PL 259/6 |
| 100024337 J01040B0604 | G1 (RG-58C/U); G2 (RG-59B/U) | insulator: PTFE Isolierung: PTFE | B07 | PL 259/6 |
| 100024332 J01040A0602 | RG-213/U | insulator: POM Isolierung: POM | B07 | PL 259/9 |
| 100024336 J01040B0602 | RG-213/U | insulator: PTFE Isolierung: PTFE | B07 | PL 259/9 |

19.2

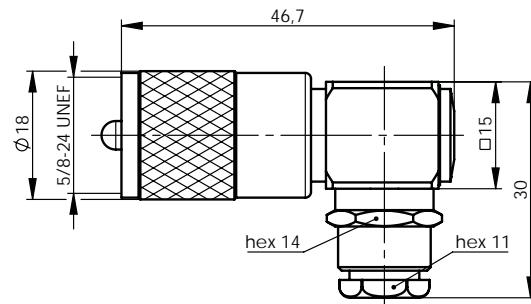
UHF Straight Plug Crimp
UHF-Kabelstecker Crimp

| Part No. Old Part No. | Cable group; cable Kabelgruppe; Kabel | Remarks Anmerkungen | Dimensions Abmessungen | Assembly Montage | Crimp die Crimpeinsatz |
|--------------------------|--|------------------------|---------------------------|---------------------|---------------------------|
| 100024322 J01040A0001 | G1 (RG-58C/U) | crimp/crimp | a=18.3, b=31 | B0605 | N01003A0005 |
| 100024324 J01040A0009 | G5 (RG-223/U) | crimp/crimp | a=18.5, b=31.5 | B0605 | N01003A0005 |
| 100024323 J01040A0006 | RG-213/U | crimp/crimp | a=18.3, b=32.5 | B0612 | N01003D1274 |
| 100024325 J01040A0010 | RG-214/U | crimp/crimp | a=18.5, b=33.5 | B0612 | N01003D1274 |
| 100024321 J01040A0000 | G2 (RG-59B/U) | crimp/crimp | a=18.3, b=31 | B0631 | N01003A0056 |
| 100024328 J01040A0013 | G30 (1.5/3.8), G54 (1.5/3.8 FLEX) | crimp/crimp | a=18.3, b=31 | B0631 | N01003A0056 |
| 100024327 J01040A0012 | G37 (2.7/7.25), G55 (2.7/7.25 FLEX) | crimp/crimp | a=18.3, b=33 | B0626 | N01003A0030 |

19.3

UHF Angle Plug
UHF-Kabelwinkelstecker

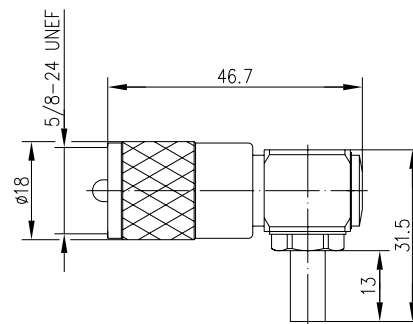
| Part No. Old Part No. | Cable group; cable Kabelgruppe; Kabel | Remarks Anmerkungen | Assembly Montage |
|--------------------------|--|--|---------------------|
| 100024329 J01040A0014 | G30 (1.5/3.8) | solder/clamp; pressure sleeve löt/klemm; Druckverschraubung | D11 |
| 100024331 J01040A0016 | G37 (2.7/7.25); G42 (2.6/7.1); G55 (2.7/7.25 Flex) | solder/clamp; pressure sleeve löt/klemm; Druckverschraubung | D11 |



| Part No. Old Part No. | Cable group; cable Kabelgruppe; Kabel | Remarks Anmerkungen | Finish Oberfläche | Assembly Montage |
|--------------------------|---|---|----------------------|---------------------|
| 100024340 J01040B1201 | G1 (RG-58C/U); G5 (RG-223/U); RG141 A/U; RG-142 B/U; 1.0/2.95 AF | solder/clamp; pressure sleeve löt/klemm; Druckverschraubung | Ni/Tealloy | D01 |

UHF Angle Plug Crimp
UHF-Kabelwinkelstecker Crimp

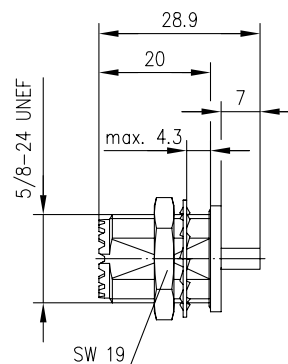
19.4



| Part No. Old Part No. | Cable group; cable Kabelgruppe; Kabel | Remarks Anmerkungen | Assembly Montage | Crimp die Crimpeinsatz |
|--------------------------|--|---------------------------|---------------------|---------------------------|
| 100024338 J01040B0691 | G1 (RG-58C/U); RG-141A/U | solder/crimp löt/crimp | D0105 | N01003A0005 |

UHF Bulkhead Jack Crimp
UHF-Kabeleinbaubuchse Crimp

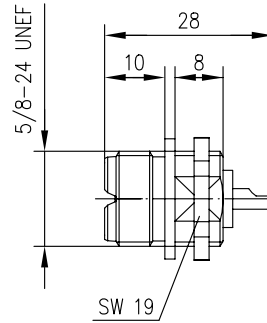
19.5



| Part No. Old Part No. | Cable group; cable Kabelgruppe; Kabel | Remarks Anmerkungen | Mount. dim. Einbaumaß | Assembly Montage | Crimp die Crimpeinsatz |
|--------------------------|--|------------------------|--------------------------|---------------------|---------------------------|
| 100024342 J01041A0004 | G7 (RG-316/U) | crimp/crimp | Z021 | B2516 | N01003A0009 |

19.6

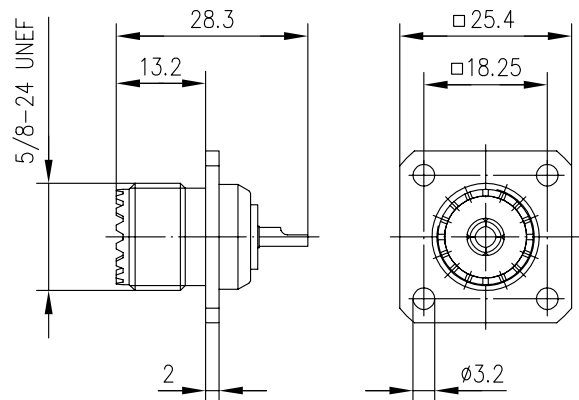
UHF Bulkhead Jack Solder pin UHF-Einbaubuchse Lötanschluss



| Part No. Old Part No. | Remarks Anmerkungen | Mount. dim. Einbaumaß | MIL-Std. MIL-Std. |
|--------------------------|------------------------------------|--------------------------|----------------------|
| 100024345 J01041C0001 | front mounting Einbau von vorne | Z021 | UG-266/U |

19.7

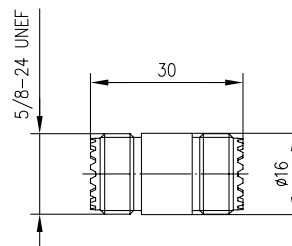
UHF Panel Jack Solder pin UHF-Einbaubuchse mit Flansch Lötanschluss



| Part No. Old Part No. | Mount. dim. Einbaumaß | MIL-Std. MIL-Std. |
|--------------------------|--------------------------|----------------------|
| 100024344 J01041B0632 | Z008 | 50-239 |

19.8

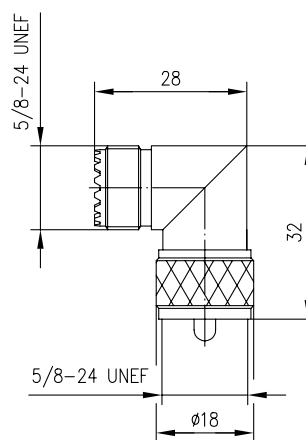
UHF Adaptor UHF-Kupplung



| Part No. Old Part No. | Type Ausführung | Remarks Anmerkungen | MIL-Std. MIL-Std. |
|--------------------------|--------------------|------------------------|----------------------|
| 100024347 J01042A0637 | f-f | PL 258 | UG-299/U |

UHF Angle Adaptor
UHF-Winkelverbindungsstück

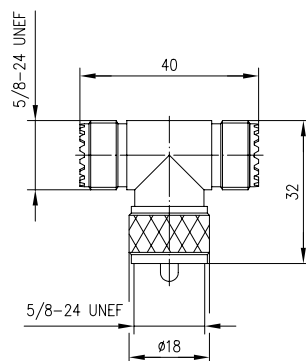
19.9



| Part No. | Type | Remarks | MIL-Std. |
|--------------|------------|------------------------------------|----------|
| Old Part No. | Ausführung | Anmerkungen | MIL-Std. |
| 100024350 | m-f | M 359/A centre contact gold plated | UG-646/U |
| J01042F0652 | | M 359/A Innenleiter vergoldet | |

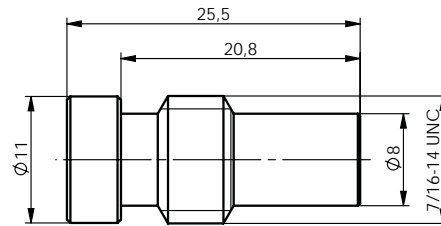
UHF T Adaptor
UHF-T-Stück

19.10



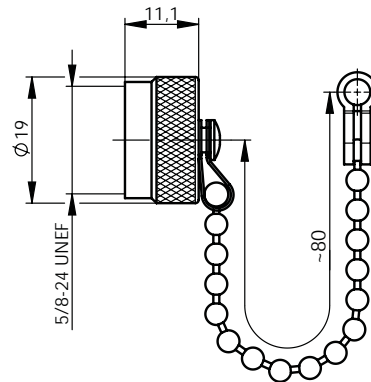
| Part No. | Type | Remarks |
|--------------|------------|-----------------------------------|
| Old Part No. | Ausführung | Anmerkungen |
| 100024349 | f-m-f | M 358, centre contact gold plated |
| J01042F0649 | | M 358, Innenleiter vergoldet |

19.11

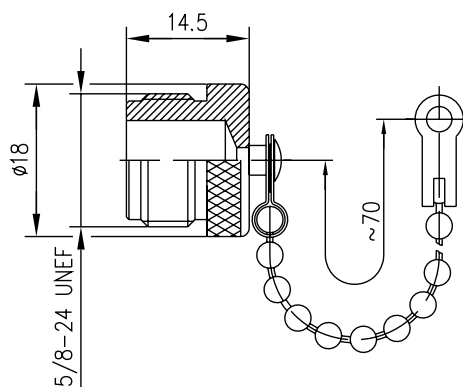
UHF Reducing Adaptor
UHF-Reduzierschraube

| Part No. | Cable group; cable Kabelgruppe; Kabel | Remarks Anmerkungen | Assembly Montage | MIL-Std. MIL-Std. |
|--------------------------|--|-----------------------------|---------------------|----------------------|
| 100000403 A16000C0605 | G1 (RG-58C/U) | nickel-plated vernickelt | B11 | UG-175/U |
| 100000404 A16000D0605 | G2 (RG-59B/U) | silver plated versilbert | B11 | UG-176/U |

19.12

UHF Dust Cap
UHF-Abdeckkappe

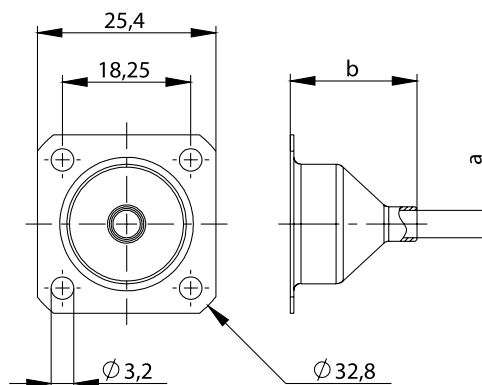
| Part No. | Remarks Anmerkungen | MIL-Std. MIL-Std. |
|--------------------------|--|----------------------|
| 100021261 H00010A1122 | with chain for N and UHF jack, IP67 with N mit Kette für N und UHF Buchse, IP67 bei N | MX-913/U |



| Part No. | Remarks |
|-------------|----------------------------------|
| 100021257 | with chain, for N and UHF plug |
| H00010A0000 | mit Kette, für N und UHF-Stecker |

UHF Hood
UHF-Abschirmkappe

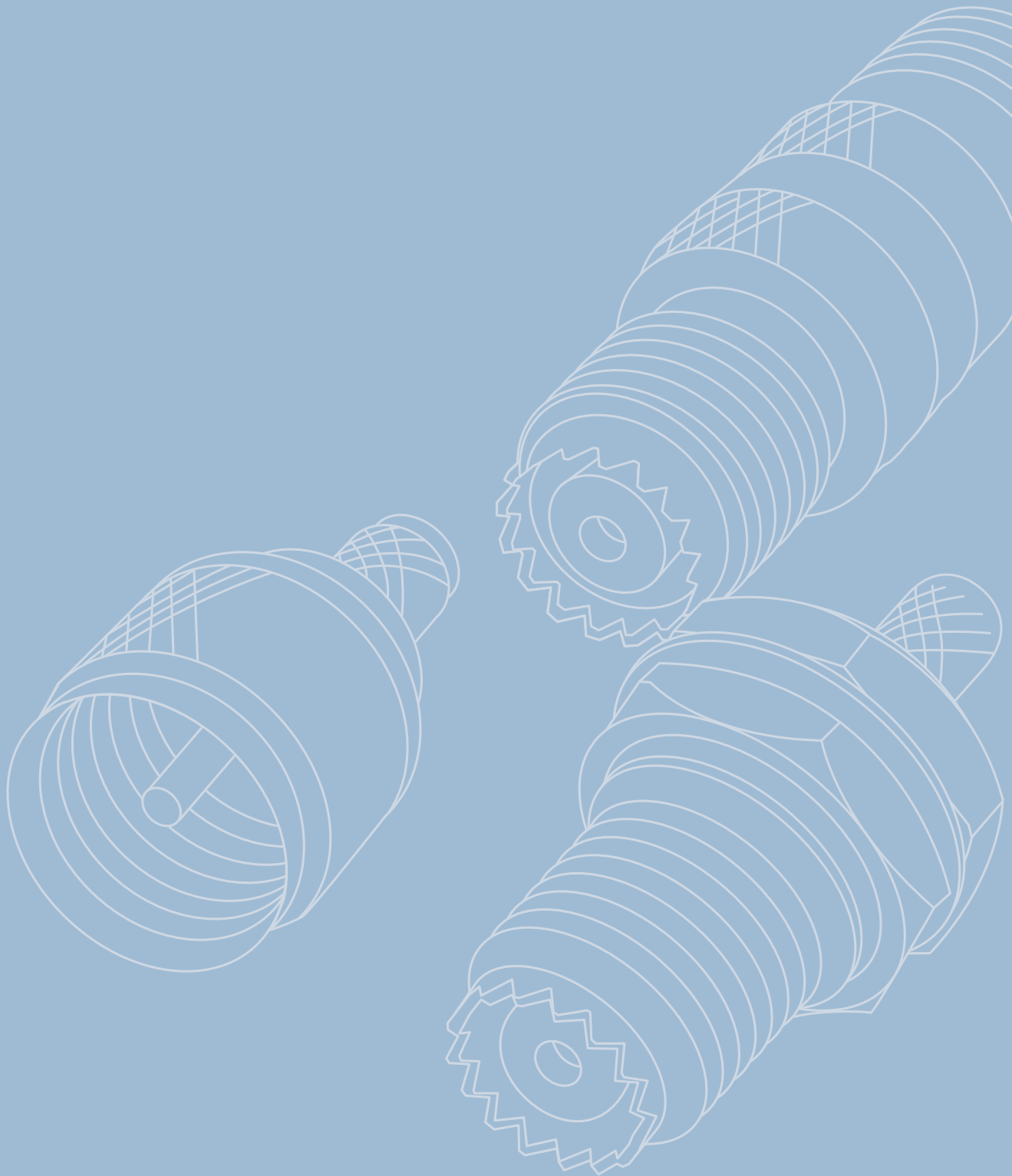
19.13



| Part No. | Dimensions | MIL-Std. |
|-------------|--------------|----------|
| 100020375 | a=ø3.9, b=18 | UG-177/U |
| C05000B0654 | | |
| 100020376 | a=ø8.7, b=18 | UG-106/U |
| C05000B0655 | | |

20

Mini-UHF
Mini-UHF





Mini-UHF
Mini-UHF

| | | | | | |
|------|------------------------------------|-----|------|---|-----|
| 20.1 | Mini UHF Straight Plug Crimp | 355 | 20.1 | Mini-UHF Kabelstecker Crimp | 355 |
| 20.2 | Mini UHF Angle Plug Crimp | 355 | 20.2 | Mini-UHF Kabelwinkelstecker Crimp | 355 |
| 20.3 | Mini UHF Bulkhead Jack Crimp | 355 | 20.3 | Mini-UHF Kabeleinbaubuchse Crimp | 355 |
| 20.4 | Mini UHF Adaptor | 356 | 20.4 | Mini-UHF Kupplung | 356 |

The Mini-UHF series is a miniaturized version of the UHF connector, but has improved electrical performance. The Mini-UHF has threaded coupling and can be used up to a frequency of 2.5 GHz. Unlike the UHF, the Mini-UHF series is impedance controlled at 50 Ω. Connector styles are available for flexible and conformable cables. Solder and crimp techniques are used to terminate this series. Applications for the Mini-UHF series are in the area of mobile radios and mobile communications; especially in vehicles.

Die Serie Mini-UHF ist eine verkleinerte Bauform der UHF-Steckverbinder mit verbesserten elektrischen Eigenschaften. Sie verfügen über einen Schraubverschluss und können bis zu einer Frequenz von 2,5 GHz eingesetzt werden. Im Gegensatz zur Serie UHF haben die Steckverbinder der Serie Mini-UHF einen definierten Wellenwiderstand von 50 Ω. Kabel werden je nach Ausführung durch Crimpen oder Löten angeschlossen. Die Steckverbinder der Serie Mini-UHF werden häufig im Mobilfunk und hier insbesondere in Fahrzeugen eingesetzt.

Mechanical Characteristics Mechanische Eigenschaften

| | | |
|-----------------------------------|--------------------------------|----------------------------------|
| Material: spring contacts | CuSn6; CuZn39Pb3 | Werkstoff: Federnde Kontaktteile |
| Material: outer conductor | CuZn39Pb3 | Werkstoff: Außenleiter |
| Material: other metal parts | CuZn39Pb3 | Werkstoff: Sonstige Metallteile |
| Material: insulators | POM; PP; PTFE | Werkstoff: Isolierteile |
| Finish: Inner conductor | Cu1Ni2Au0.8 resp. Cu2Ag5 | Oberfläche: Innenleiter |
| Finish: Outer conductor | Cu2Ni5 | Oberfläche: Außenleiter |
| Finish: Other metal parts | Cu2Ni5 | Oberfläche: Sonstige Metallteile |

Climatic Characteristics Thermische und Klimatische Eigenschaften

| | | |
|---|----------------|--------------------------------------|
| Climatic category acc. to IEC 60068 - 1 | 40/85/21 | Prüfklasse nach DIN IEC 60068 Teil 1 |
|---|----------------|--------------------------------------|

Electrical Characteristics Elektrische Eigenschaften

| | | |
|--|------------------------|----------------------------------|
| Contact resistance inner conductor | ≤ 5 mΩ | Durchgangswiderstand Innenleiter |
| Contact resistance outer conductor | ≤ 2.5 mΩ | Durchgangswiderstand Außenleiter |
| Insulation resistance | ≥ 5 GΩ | Isolationswiderstand |
| Voltage proof | 1 kVeff/50 Hz | Spannungsfestigkeit |
| Impedance | 50 Ω | Wellenwiderstand |
| Return loss | ≥ 20 dB/2.5 GHz | Rückflußdämpfung |
| Working voltage | ≤ 335 Veff/50 Hz | Betriebsspannung |
| Frequency range up to | 2.5 GHz | Frequenzbereich bis |

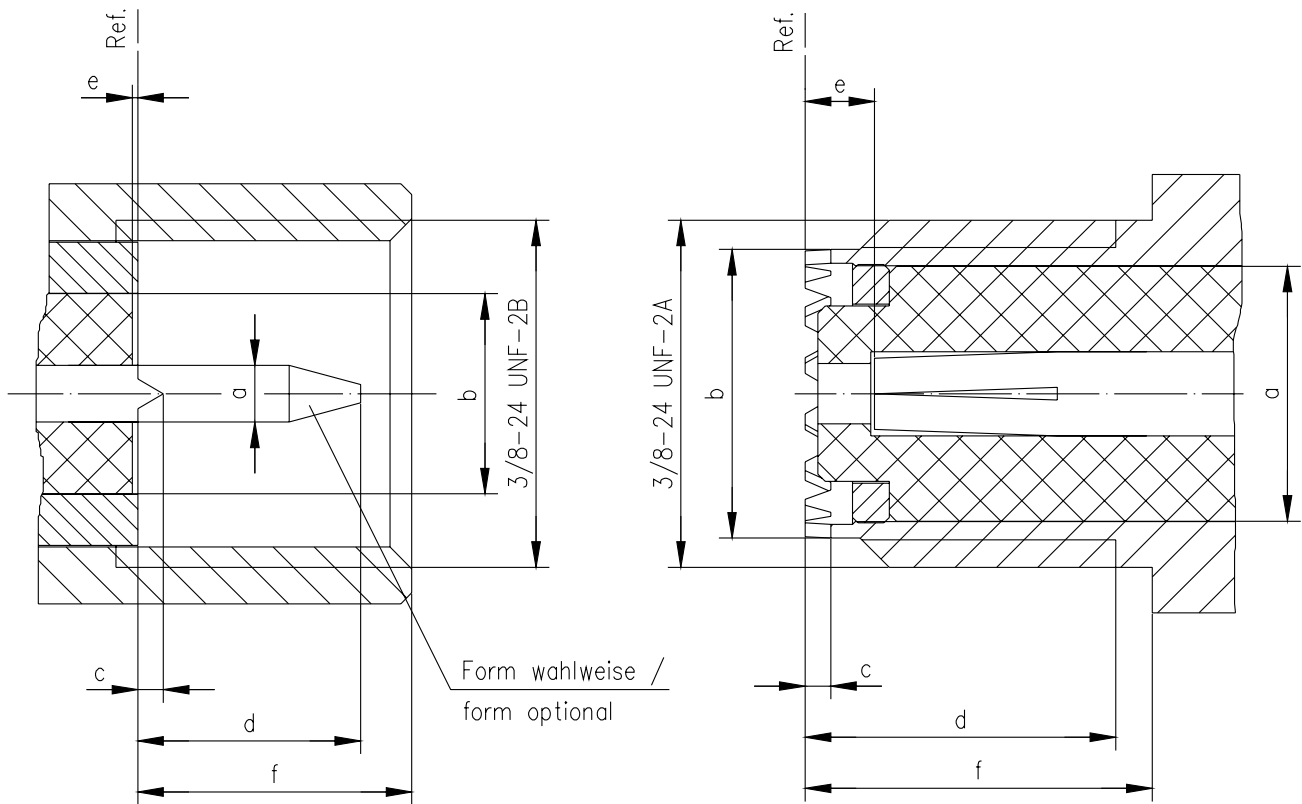
Mini-UHF Mating Face Mini-UHF-Steckgesicht

Plug

Stecker

Jack

Buchse

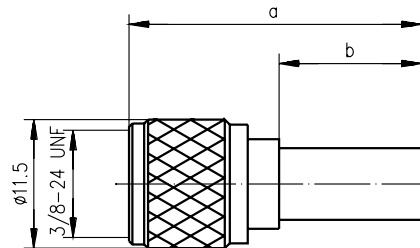


| | [inch] | | [mm] | |
|----------|----------|-------|--------|------|
| | min. | max. | min. | max. |
| a | 0.059 | 0.065 | 1.50 | 1.65 |
| b | 0.217 | - | 5.5 | - |
| c | 0.025 | 0.030 | 0.63 | 0.77 |
| d | 0.236 | 0.287 | 6.00 | 7.30 |
| e | 0.0 | 0.028 | 0.0 | 0.70 |
| f | 0.256 | 0.315 | 6.50 | 8.00 |

| | [inch] | | [mm] | |
|----------|----------|-------|--------|------|
| | min. | max. | min. | max. |
| a | - | 0.276 | - | 7.0 |
| b | 0.311 | 0.319 | 7.90 | 8.10 |
| c | 0.025 | 0.030 | 0.63 | 0.77 |
| d | 0.256 | - | 6.50 | - |
| e | 0.031 | 0.079 | 0.80 | 2.0 |
| f | 0.335 | - | 8.50 | - |

Mini UHF Straight Plug Crimp Mini-UHF Kabelstecker Crimp

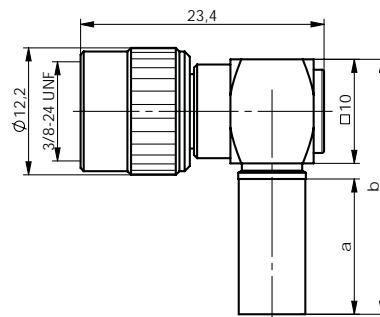
20.1



| Part No. Old Part No. | Cable group; cable Kabelgruppe; Kabel | Remarks Anmerkungen | Dimensions Abmessungen | Assembly Montage | Crimp die Crimpeinsatz |
|--------------------------|--|------------------------|---------------------------|---------------------|---------------------------|
| 100024358 J01045F0003 | G7 (RG-316/U) | crimp/crimp | a=23.8, b= 8.7 | B1324 | N01003A0023 |
| 100024356 J01045F0000 | G1 (RG-58C/U) | crimp/crimp | a=26, b=12.7 | B1305 | N01003A0005 |

Mini UHF Angle Plug Crimp Mini-UHF Kabelwinkelstecker Crimp

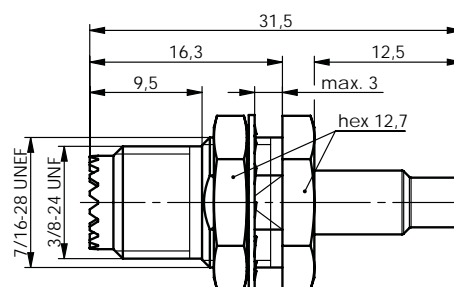
20.2



| Part No. Old Part No. | Cable group; cable Kabelgruppe; Kabel | Remarks Anmerkungen | Dimensions Abmessungen | Assembly Montage | Crimp die Crimpeinsatz |
|--------------------------|--|---------------------------|---------------------------|---------------------|---------------------------|
| 100024355 J01045A0002 | G1 (RG-58C/U) | solder/crimp löt/crimp | a=13; b=24.5 | B1705 | N01003A0005 |

Mini UHF Bulkhead Jack Crimp Mini-UHF Kabeleinbaubuchse Crimp

20.3

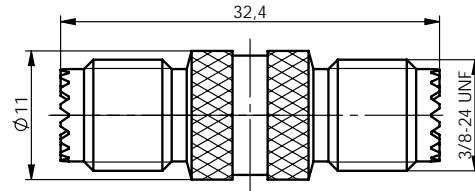


| Part No. Old Part No. | Cable group; cable Kabelgruppe; Kabel | Remarks Anmerkungen | Mount. dim. Einbaumaß | Assembly Montage | Crimp die Crimpeinsatz |
|--------------------------|--|------------------------|--------------------------|---------------------|---------------------------|
| 100024360 J01046F0003 | G7 (RG-316/U) | crimp/crimp | Z050 | B2832 | N01003L1274 |

20.4

Mini UHF Adaptor

Mini-UHF Kupplung

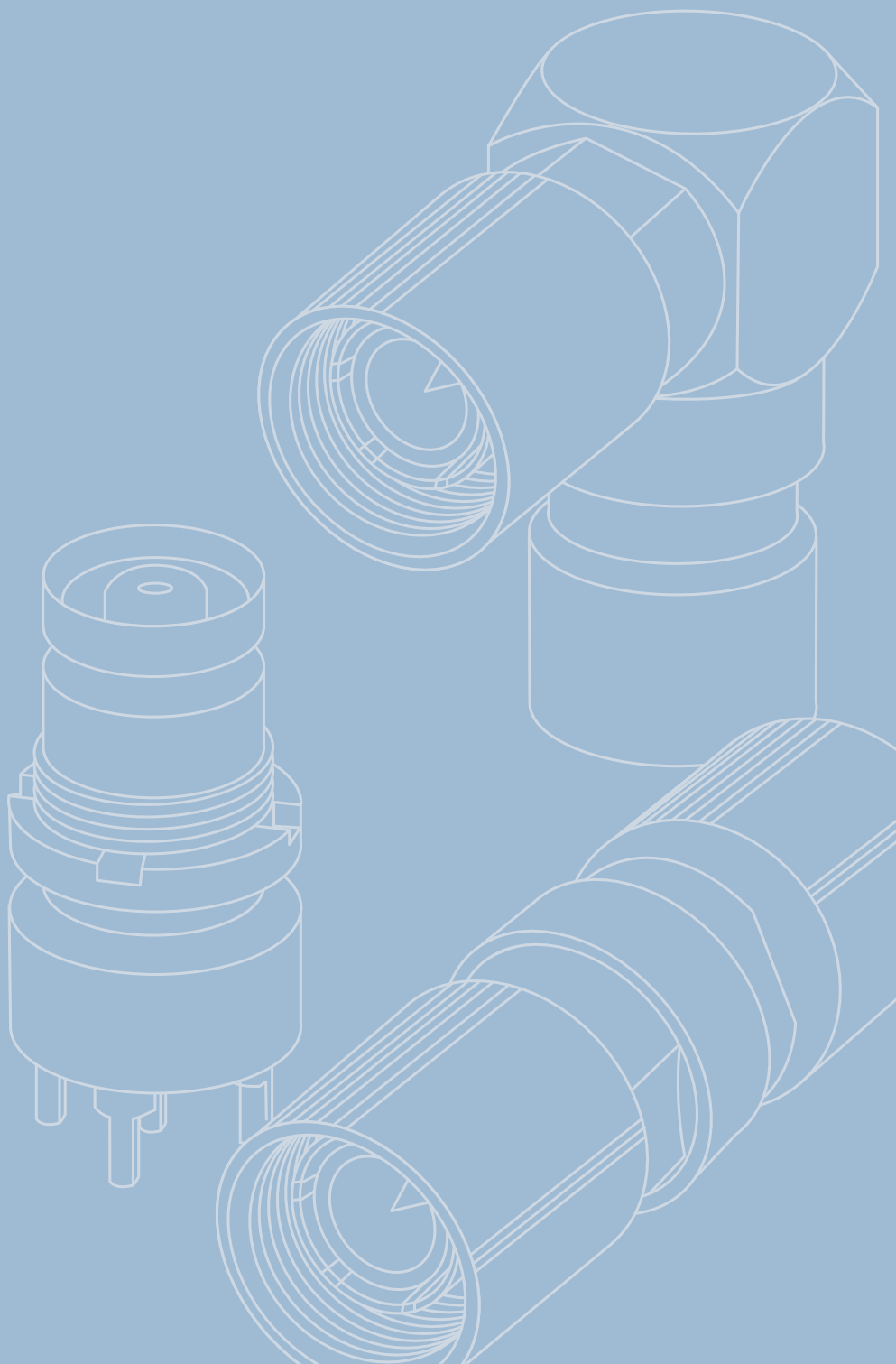


| Part No. | Type | Remarks |
|--------------|------------|----------------|
| Old Part No. | Ausführung | Anmerkungen |
| 100024362 | f-f | Insulator POM |
| J01047F0001 | | Isolierung POM |

21

1.6/5.6

1.6/5.6





1.6/5.6
1.6/5.6

Kapitelindex

| | | | | | |
|-------------|---|-----|-------------|---|-----|
| 21.1 | 1.6/5.6 Straight Plug Crimp..... | 361 | 21.1 | 1.6/5.6 Kabelstecker Crimp..... | 361 |
| 21.2 | 1.6/5.6 Angle Plug Crimp..... | 361 | 21.2 | 1.6/5.6 Kabelwinkelstecker Crimp..... | 361 |
| 21.3 | 1.6/5.6 Bulkhead Jack Crimp..... | 362 | 21.3 | 1.6/5.6 Kabeleinbaubuchse Crimp | 362 |
| 21.4 | 1.6/5.6 Bulkhead Jack Solder pin | 362 | 21.4 | 1.6/5.6 Einbaubuchse Lötanschluss..... | 362 |
| 21.5 | 1.6/5.6 Angle Bulkhead Jack Crimp..... | 363 | 21.5 | 1.6/5.6 Kabelwinkeleinbaubuchse Crimp | 363 |
| 21.6 | 1.6/5.6 Adaptor for panel mounting..... | 363 | 21.6 | 1.6/5.6 Einbaukupplung | 363 |

The 1.6/5.6 series of connectors are available with three different plug designs: Snap-on coupling allowing rapid but secure connections, screw coupling for vibration proof installations, slide-on coupling which is suitable for rack and panel systems. The jack has one mating-face design, which will mate with all three plug types.

The maximum frequency for this series is limited to 1 GHz. The impedance is controlled at 75 Ω for all types. Versions of this series connector are available for mounting to printed circuit boards using thru-hole soldered techniques. Clamp and crimp techniques are used to terminate this series to cables. 1.6/5.6 connectors find applications in many types of communication equipment.

Die Steckverbindungen der Serie 1.6/5.6 werden mit drei verschiedenen Kupplungsarten angeboten: Schnapptechnik gewährleistet eine schnelle aber sichere Verbindung, Schraubtechnik garantiert Vibrationsbeständigkeit, Einschubtechnik geeignet für geringe Steck- und Ziehkräfte. Die Anschlussbuchse ist passend für alle drei Kupplungsarten.

Diese Steckverbindungen können bis zu einer Frequenz von 1 GHz eingesetzt werden. Der Wellenwiderstand der Serie 1.6/5.6 beträgt 75 Ω. Steckverbindungen sind für flexible Kabel und für Leiterplatten erhältlich. Kabel werden durch Klemmen oder Crimpen angeschlossen. Die Steckverbinder der Serie 1.6/5.6 werden hauptsächlich in Telekommunikationsanlagen eingesetzt.

| | |
|---|--|
| Mechanical Characteristics | Mechanische Eigenschaften |
| Durability (Matings) | ≥ 1000 Lebensdauer (Steckungen) |
| Insertion force: Screw | ≤ 12 N Steckkraft: Schraub |
| Insertion force: Snap-on..... | ≤ 50 N Steckkraft: Einrast |
| Insertion force: Slide-on..... | ≤ 12 N Steckkraft: Einschub |
| Withdrawal force: Screw..... | 2.2 - 10 N Ziehkraft: Schraub |
| Withdrawal force: Snap-on..... | ≥ 18 N Ziehkraft: Einrast |
| Withdrawal force: Slide-on..... | 2.2 - 10 N Ziehkraft: Einschub |
| Material: spring contacts | CuNi1Pb1P(C97), CuBe2Pb..... Werkstoff: Federnde Kontakteile |
| Material: inner conductor | CuZn39Pb3 Werkstoff: Innenleiter |
| Material: outer conductor..... | CuZn39Pb3, CuZn38Pb2 Werkstoff: Außenleiter |
| Material: other metal parts | CuZn39Pb3, CuZn38Pb2 Werkstoff: Sonstige Metallteile |
| Material: insulators | PTFE, PE..... Werkstoff: Isolierteile |
| Finish: Inner conductor..... | NiP-Au; Ni2Au1.5..... Oberfläche: Innenleiter |
| Finish: Outer conductor..... | NiP-Au..... Oberfläche: Außenleiter |
| Finish: Other metal parts..... | CuSnZn3; Cu2Ni5..... Oberfläche: Sonstige Metallteile |

| | |
|--|---|
| Climatic Characteristics | Thermische und Klimatische Eigenschaften |
| Climatic category acc. to IEC 60068 - 1..... | 40/85/21 Prüfklasse nach DIN IEC 60068 Teil 1 |

| | |
|---|--|
| Electrical Characteristics | Elektrische Eigenschaften |
| Contact resistance inner conductor..... | ≤ 4 mΩ Durchgangswiderstand Innenleiter |
| Contact resistance outer conductor | ≤ 2 mΩ Durchgangswiderstand Außenleiter |
| Insulation resistance | ≥ 16 GΩ Isolationswiderstand |
| Voltage proof | 1 kVeff/50 Hz..... Spannungsfestigkeit |
| Impedance..... | 75 Ω Wellenwiderstand |
| Return loss, straight types at 1 GHz* | ≥ 36 dB Rückflusdämpfung, gerade Ausführung bei 1 GHz* |
| Return loss, straight types at 3 GHz* | ≥ 27 dB Rückflusdämpfung, gerade Ausführung bei 3 GHz* |
| Return loss, angled types at 1 GHz* | ≥ 30 dB Rückflusdämpfung, Winkelausführung bei 1 GHz* |
| Return loss, angled types at 3 GHz* | ≥ 20 dB Rückflusdämpfung, Winkelausführung bei 3 GHz* |
| Working voltage..... | ≤ 500 Veff/50 Hz..... Betriebsspannung |
| Frequency range up to..... | 3 GHz (Cable Connectors); 1 GHz..... Frequenzbereich bis |

| | |
|------------------------|---------------|
| Standards | Normen |
| IEC 60 169-13 | IEC 60 169-13 |

In most cases, the RF connectors from Telegärtner fulfill or exceed the IEC standard 60169-13 requirements of Return loss. Depending on the design and cable type, however, particular connectors could deviate from the norm. The exact parameters of individual products are available upon request.

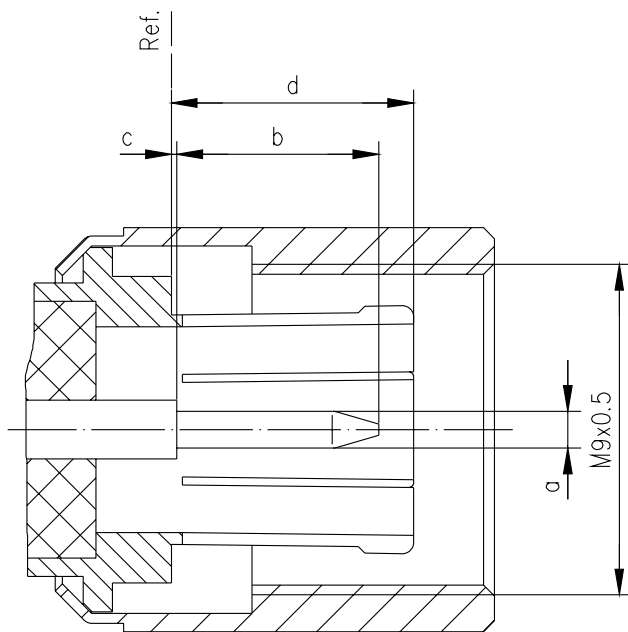
Die Telegärtner-Steckverbinder erfüllen oder übertreffen in den meisten Fällen diese Normwerte gemäß IEC Norm 60169-13 bezüglich der Rückflusdämpfung. Je nach Ausführung und Kabeltype können einzelne Steckverbinder jedoch abweichen. Die genauen Parameter der einzelnen Produkte sind auf Anfrage erhältlich.

1.6/5.6 Mating Face

1.6/5.6-Steckgesicht

Plug

Stecker

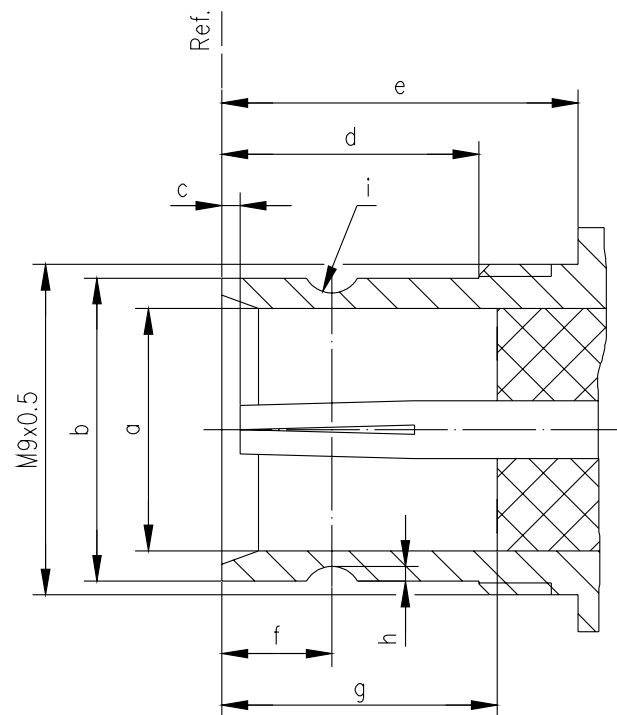


schraub / screw

| | [inch] | | [mm] | |
|---|----------|-------|--------|------|
| | min. | max. | min. | max. |
| a | 0.038 | 0.041 | 0.97 | 1.03 |
| b | - | 0.217 | - | 5.5 |
| c | - | 0.006 | - | 0.15 |
| d | 0.252 | 0.260 | 6.4 | 6.6 |

Jack

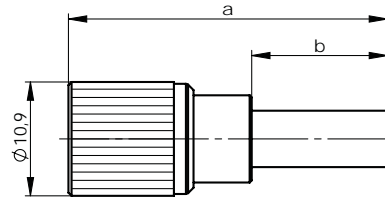
Buchse



| | [inch] | | [mm] | |
|---|-------------|-------------|----------|----------|
| | min. | max. | min. | max. |
| a | 0.260 | 0.263 | 6.6 | 6.69 |
| b | 0.319 | 0.325 | 8.1 | 8.25 |
| c | 0.010 | - | 0.25 | - |
| d | 0.276 | 0.295 | 7.0 | 7.5 |
| e | 0.382 | - | 9.7 | - |
| f | 0.114 | 0.122 | 2.9 | 3.1 |
| g | 0.264 | - | 6.7 | - |
| h | 0.016 | 0.018 | 0.40 | 0.45 |
| i | 0.0315 nom. | 0.0315 nom. | 0.8 nom. | 0.8 nom. |

1.6/5.6 Straight Plug Crimp
1.6/5.6 Kabelstecker Crimp

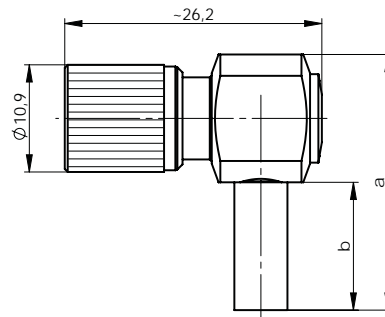
21.1



| Part No. Old Part No. | Cable group; cable Kabelgruppe; Kabel | Remarks Anmerkungen | Dimensions Abmessungen | Assembly Montage | Crimp die Crimpeinsatz |
|--------------------------|--|--|---------------------------|---------------------|---------------------------|
| 100024369 J01070A2000 | G4 (RG-179B/U) | screw; crimp/crimp schraub; crimp/crimp | a=27.1; b=9.5 | C4525 | N01003A0027 |
| 100024370 J01070A2002 | G12 (0.315/1.95-3.7) | screw; crimp/crimp schraub; crimp/crimp | a=27.1, b=9.5 | C4832 | N01003L1274 |
| 100024372 J01070G2000 | G13 (0.4/2.5); G50 (0.45/2.0-3.4) | screw; crimp/crimp schraub; crimp/crimp | a=30.6; b=13 | C4532 | N01003L1274 |
| 100024374 J01070K2000 | G2 (RG-59B/U) | screw; crimp/crimp schraub; crimp/crimp | a=30.6; b=13 | C4533 | N01003A0067 |

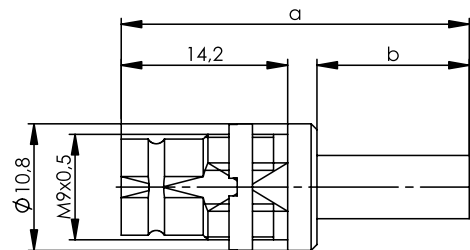
1.6/5.6 Angle Plug Crimp
1.6/5.6 Kabelwinkelstecker Crimp

21.2



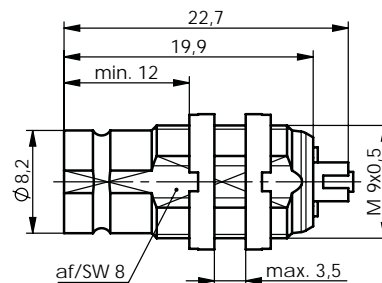
| Part No. Old Part No. | Cable group; cable Kabelgruppe; Kabel | Remarks Anmerkungen | Dimensions Abmessungen | Assembly Montage | Crimp die Crimpeinsatz |
|--------------------------|--|---|---------------------------|---------------------|---------------------------|
| 100024371 J01070A2003 | G12 (0.315/1.95-3.7) | screw; solder/crimp schraub; löt/crimp | a=22.5, b=9.5 | C5004 | N01003L1274 |
| 100024373 J01070G2001 | G13 (0.4/2.5); G50 (0.45/2.0-3.4) | screw; solder/crimp schraub; löt/crimp | a=26; b=13 | C4704 | N01003L1274 |
| 100024375 J01070K2001 | G2 (RG-59B/U) | screw; solder/crimp schraub; löt/crimp | a=26; b=13 | C4706 | N01003A0007 |

21.3

1.6/5.6 Bulkhead Jack Crimp
1.6/5.6 Kabeleinbaubuchse Crimp


| Part No. Old Part No. | Cable group; cable Kabelgruppe; Kabel | Remarks Anmerkungen | Dimensions Abmessungen | Mount. dim. Einbaumaß | Assembly Montage | Crimp die Crimpeinsatz |
|--------------------------|--|--|---------------------------|--------------------------|---------------------|---------------------------|
| 100024377 J01073A2000 | G4 (RG-179B/U) | fixed mount; crimp/crimp fester Einbau; crimp/crimp | a=26.2; b=9.5 | Z032 | C4625 | N01003A0027 |
| 100024378 J01073A2002 | G12 (0.315/1.95-3.7) | fixed mount; crimp/crimp fester Einbau; crimp/crimp | a=26.2; b=9.5 | Z032 | C4932 | N01003L1274 |
| 100024379 J01073G2000 | G13 (0.4/2.5), G50 (0.45/2.0-3.4) | fixed mount; crimp/crimp fester Einbau; crimp/crimp | a=29.7; b=13 | Z032 | C4632 | N01003L1274 |
| 100024381 J01073K2000 | G2 (RG-59B/U) | fixed mount; crimp/crimp fester Einbau; crimp/crimp | a=29.7; b=13 | Z032 | C4633 | N01003A0067 |

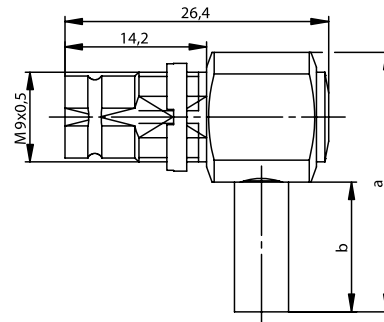
21.4

1.6/5.6 Bulkhead Jack Solder pin
1.6/5.6 Einbaubuchse Lötanschluss


| Part No. Old Part No. | Remarks Anmerkungen | Mount. dim. Einbaumaß |
|--------------------------|----------------------------------|--------------------------|
| 100024376 J01073A1703 | with solder tab mit Lötflanke | Z032 |

1.6/5.6 Angle Bulkhead Jack Crimp
1.6/5.6 Kabelwinkeleinbaubuchse Crimp

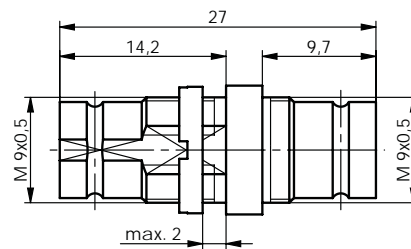
21.5



| Part No. Old Part No. | Cable group; cable Kabelgruppe; Kabel | Remarks Anmerkungen | Dimensions Abmessungen | Mount. dim. Einbaumaß | Assembly Montage | Crimp die Crimpeinsatz |
|--------------------------|--|---|---------------------------|--------------------------|---------------------|---------------------------|
| 100024380 J01073G2001 | G13 (0.4/2.5); G50 (0.45/2.0-3.4) | fixed mount; solder/crimp fester Einbau; löt/crimp | a=26, b=13 | Z032 | C4704 | N01003L1274 |

1.6/5.6 Adaptor for Panel Adaptor
1.6/5.6 Einbaukupplung

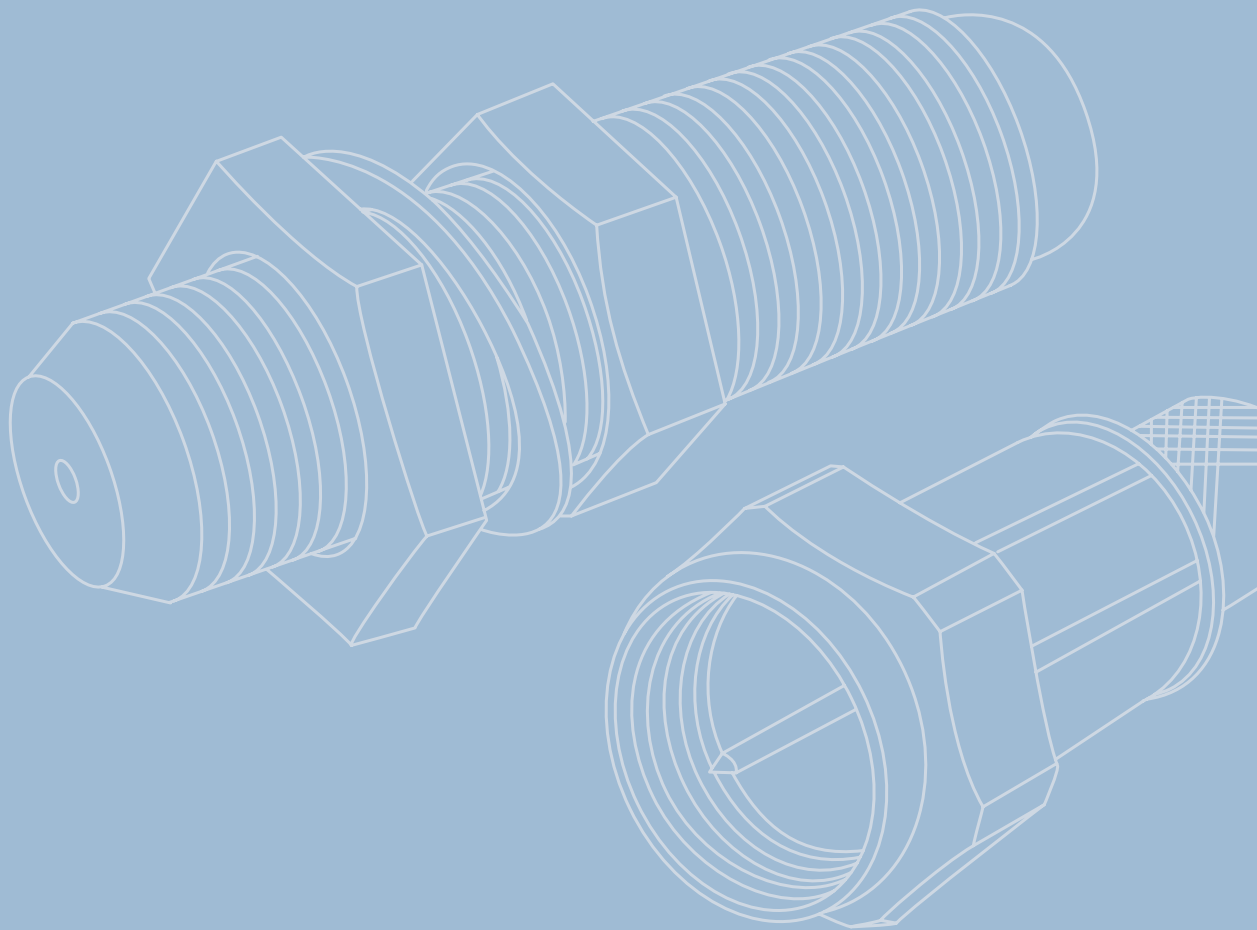
21.6



| Part No. Old Part No. | Type Ausführung | Mount. dim. Einbaumaß |
|--------------------------|--------------------|--------------------------|
| 100024382 J01074B1705 | f-f | Z032 |

22

F
F





22

F F

| | | | | | |
|------|-----------------------------|-----|------|--------------------------------|-----|
| 22.1 | F Straight Plug Crimp | 369 | 22.1 | F-Kabelstecker Crimp | 369 |
| 22.2 | F Compression Plug | 370 | 22.2 | F-Kompressionsstecker..... | 370 |
| 22.3 | F Bulkhead Jack Crimp | 370 | 22.3 | F-Kabeleinbaubuchse Crimp..... | 370 |
| 22.4 | F Bulkhead Adaptor | 370 | 22.4 | F-Einbaukupplung..... | 370 |
| 22.5 | F Dust Cap | 371 | 22.5 | F Abdeckkappe..... | 371 |

The F Series RF connectors from Telegärtner are designed for use up to 3 GHz and as such are ideally suitable for HDTV applications. The F series connectors have a threaded coupling mechanism; the impedance is controlled at 75 Ω. Cable terminations are either crimp or solder designs. The F series connectors are primarily used in the transmission of analogue and digital video signals. With regards to return loss Telegärtner offers optimized types for professional applications, in particular for HDTV signal transmission, which feature excellent transmission performance up to 3 GHz respectively up to 4.5 GHz.

Die Serie F umfasst koaxiale Steckverbindungen, die bis zu Frequenzen von 3 GHz eingesetzt werden können und über einen Schraubverschluss verfügen. Der Wellenwiderstand beträgt 75 Ω. Kabel werden je nach Ausführung durch Crimpen oder Löten angeschlossen. Die Steckverbinder der Serie F werden hauptsächlich im digitalen Satellitenfernsehen eingesetzt. Für professionelle Anwendungen, insbesondere für HDTV-Signalübertragung, bietet Telegärtner hinsichtlich Rück-flussdämpfung optimierte Ausführungen an, die bis 3 GHz bzw. 4,5 GHz hervorragende Übertragungseigenschaften aufweisen.

| | |
|---|----------------------------------|
| Mechanical Characteristics | Mechanische Eigenschaften |
| Durability (Matings) ≥ 500 | Lebensdauer (Steckungen) |
| Material: spring contacts CuBe2; CuNi1Pb1P(C97) | Werkstoff: Federnde Kontaktteile |
| Material: outer conductor CuZn39Pb3 | Werkstoff: Außenleiter |
| Material: other metal parts CuZn39Pb3/ Zinc diecast | Werkstoff: Sonstige Metallteile |
| Material: insulators PE/PTFE | Werkstoff: Isolierteile |
| Finish: Inner conductor NiP-Au | Oberfläche: Innenleiter |
| Finish: Outer conductor CuSnZn3 (Telealloy) | Oberfläche: Außenleiter |
| Finish: Other metal parts Cu2Ni5; CuSnZn3 (Telealloy) | Oberfläche: Sonstige Metallteile |

| | |
|---|---|
| Climatic Characteristics | Thermische und Klimatische Eigenschaften |
| Climatic category acc. to IEC 60068 - 1 | Prüfklasse nach DIN IEC 60068 Teil 1 |
| Types with PTFE insulator 40/155/21 | Typen mit PTFE Isolierung |
| Types with PE insulator 40/75/21 | Typen mit PE Isolierung |

| | |
|---|----------------------------------|
| Electrical Characteristics | Elektrische Eigenschaften |
| Contact resistance inner conductor ≤ 5 mΩ | Durchgangswiderstand Innenleiter |
| Contact resistance outer conductor ≤ 2.5 mΩ | Durchgangswiderstand Außenleiter |
| Insulation resistance ≥ 1 GΩ | Isolationswiderstand |
| Voltage proof 750 Veff/50 Hz | Spannungsfestigkeit |
| Impedance 75 Ω | Wellenwiderstand |
| Frequency range up to 3 GHz | Frequenzbereich bis |
| Return loss: 1 GHz 30 dB (HDTV Types) | Rückflussdämpfung: 1 GHz |
| Return loss: 2 GHz 25 dB (HDTV Types) | Rückflussdämpfung: 2 GHz |
| Return loss: 3 GHz 20 dB (HDTV Types) | Rückflussdämpfung: 3 GHz |

The return loss values shown above are in compliance with the DIN EN standard draft 61169-24. Since the F-series connectors from Telegärtner are designed for extremely high quality, the values surpass those specified in the standard significantly. The exact parameters of the individual connectors are available on request.

Die oben aufgeführten Rückflussdämpfungswerte entsprechen der DIN EN Norm 61169-24. Da es sich bei den Telegärtner-F-Steckverbinder um hochwertige Typen handelt, übertreffen sie diese Normwerte signifikant. Die genauen Parameter der einzelnen Produkte sind auf Anfrage erhältlich.

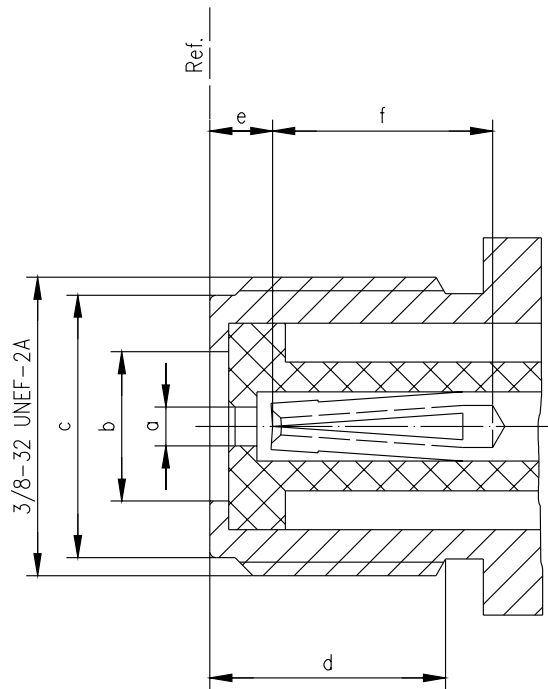
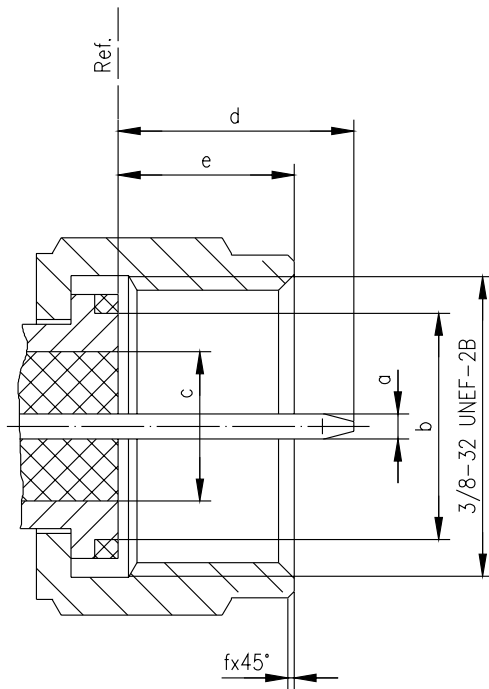
F-Steckgesicht

Plug

Stecker

Jack

Buchse

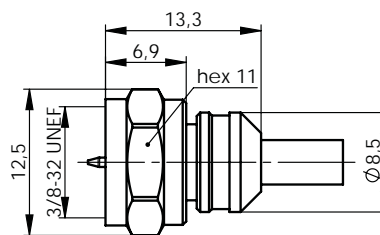


| | [inch] | | [mm] | |
|----------|----------|----------|----------|----------|
| | min. | max. | min. | max. |
| a | 0.030 | 0.033 | 0.76 | 0.84 |
| b | 0.310 | | 7.88 | |
| c | 0.197nom | 0.197nom | 4.75nom. | 4.75nom. |
| d | 0.250 | 0.340 | 6.35 | 8.63 |
| e | 0.157 | 0.287 | 4.00 | 7.29 |
| f | 0.006 | 0.014 | 0.15 | 0.35 |

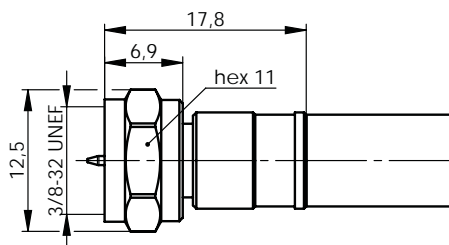
| | [inch] | | [mm] | |
|----------|----------|-------|--------|------|
| | min. | max. | min. | max. |
| a | 0.047 | 0.059 | 1.20 | 1.50 |
| b | 0.153 | 0.291 | 3.90 | 7.40 |
| c | 0.295 | 0.335 | 7.50 | 8.50 |
| d | 0.295 | | 7.50 | |
| e | 0.079 | 0.102 | 2.00 | 2.60 |
| f | 0.276 | - | 7.00 | - |

**F Straight Plug Crimp
F-Kabelstecker Crimp**

22.1

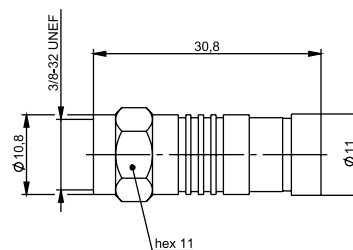


| Part No. Old Part No. | Cable group; cable Kabelgruppe; Kabel | Remarks Anmerkungen | Return Loss Rückflussdämpfung | Assembly Montage |
|--------------------------|--|------------------------|----------------------------------|---------------------|
| 100025626 J01600A0012 | G4 (RG-179B/U) | crimp/crimp | typ.: 3 GHz: -28 dB, HDTV Type | A4316 |



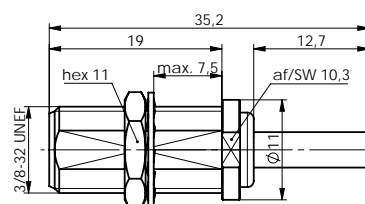
| Part No. Old Part No. | Cable group; cable Kabelgruppe; Kabel | Remarks Anmerkungen | Return Loss Rückflussdämpfung | Crimp die Crimpeinsatz | Assembly Montage |
|--------------------------|--|------------------------|----------------------------------|---------------------------|---------------------|
| 100025618 J01600A0003 | G41 (0.6/2.8-4.7) | crimp/crimp | typ.: 3 GHz: -30 dB, HDTV Type | N01003A0039 | A4327 |
| 100025619 J01600A0004 | G39 (0.8/3.7-6.15) | crimp/crimp | typ.: 3 GHz: -30 dB, HDTV Type | N01003A0056 | A4331 |
| 100025620 J01600A0005 | G27 (1.0/4.6-6.7) | crimp/crimp | typ.: 3 GHz: -30 dB, HDTV Type | N01003A0004 | A4307 |
| 100025621 J01600A0006 | G31 (RG11-A/U) | crimp/crimp | typ.: 3 GHz: -30 dB, HDTV Type | N01003A0011 | A4318 |
| 100025622 J01600A0007 | G48 (1.6/7.3) | crimp/crimp | typ.: 3 GHz: -30 dB, HDTV Type | N01003D1274 | A4312 |
| 100025624 J01600A0009 | G2 (RG-59B/U) | crimp/crimp | typ.: 3 GHz: -30 dB, HDTV Type | N01003A0056 | A4331 |
| 100025625 J01600A0010 | G40 (1.2/4.9) | crimp/crimp | typ.: 3 GHz: -30 dB, HDTV Type | N01003A0004 | A4307 |
| 100025627 J01600A0013 | G51 (1.0/4.6-7.7); G53 (1.2/4.9D) | crimp/crimp | typ.: 3 GHz: -30 dB, HDTV Type | N01003J1274 | A4308 |

22.2

F Compression Plug
F-Kompressionsstecker

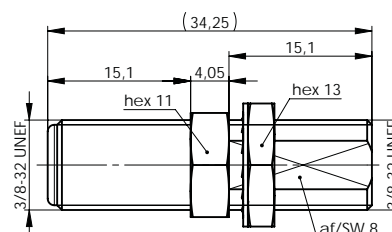
| Part No. | Cable group; cable | Assembly |
|--------------|--------------------|----------|
| Old Part No. | Kabelgruppe; Kabel | Montage |
| 100025628 | G2 (RG-59B/U) | A21 |
| J01600A0014 | | |

22.3

F Bulkhead Jack Crimp
F-Kabeleinbaubuchse Crimp

| Part No. | Cable group; cable | Remarks | Mount. dim. | Assembly | Crimp die |
|--------------|--------------------|--------------|-------------|----------|--------------|
| Old Part No. | Kabelgruppe; Kabel | Anmerkungen | Einbaumaß | Montage | Crimpeinsatz |
| 100025634 | G4 (RG-179B/U) | solder/crimp | Z113 | A4541 | N01003A0090 |
| J01601A0008 | | löt/crimp | | | |

22.4

F Bulkhead Adaptor
F-Einbaukuplung

| Part No. | Type | Remarks | Return Loss | Mount. dim. |
|--------------|------------|--|--------------------------------|-------------|
| Old Part No. | Ausführung | Anmerkungen | Rückflussdämpfung | Einbaumaß |
| 100025636 | f-f | Insulator PTFE suitable for male pin Ø 0.54-1.06 | typ.: 3 GHz: -20 dB, HDTV Type | Z002 |
| J01602A0000 | | Isolierung PTFE geeignet für Stecker-Innenleiter Ø 0.54-1.06 | | |

F Dust Cap
F Abdeckkappe

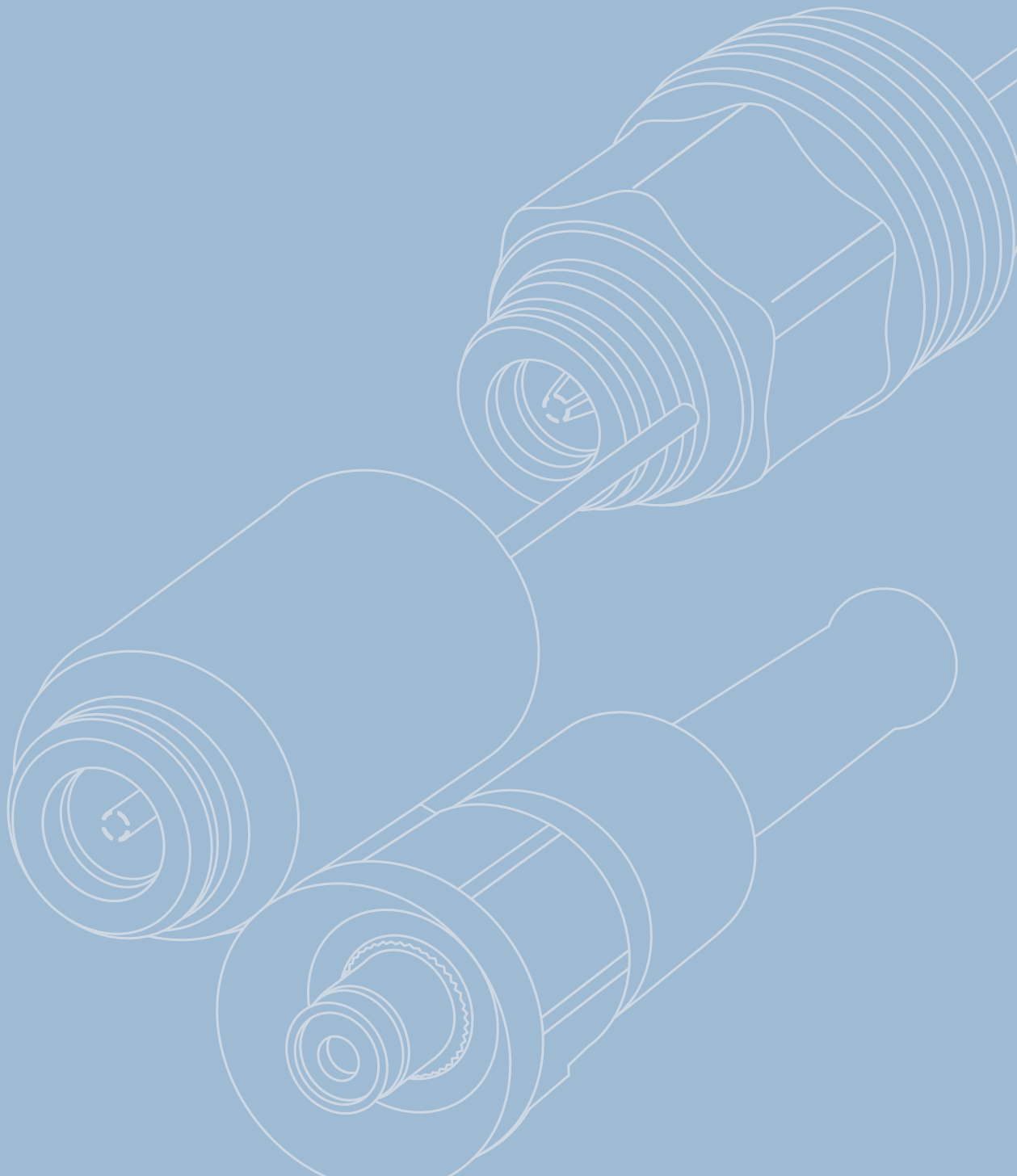
22.5



| Part No. Old Part No. | Series Serie | Remarks Anmerkungen | Colour Farbe |
|--------------------------|-----------------|------------------------|------------------|
| 100000551 B00011A0058 | F | For Jack Für Buchse | black schwarz |

23

pH
pH





23

pH pH

| | | | | | |
|------|-------------------------------|-----|------|------------------------------|-----|
| 23.1 | pH Straight Jack Crimp..... | 376 | 23.1 | pH-Kabelbuchse Crimp | 376 |
| 23.2 | pH Glass Electrode Plug | 377 | 23.2 | pH-Elektrodensteckkopf..... | 377 |
| 23.3 | pH Protective Cap | 377 | 23.3 | pH-Schutzkappe | 377 |
| 23.4 | 4/13 Straight Plug Crimp..... | 378 | 23.4 | 4/13 Kabelstecker Crimp..... | 378 |
| 23.5 | 4/13 Bulkhead Socket..... | 378 | 23.5 | 4/13 Einbaubuchse | 378 |

Connectors for pH-electrodes (acc. DIN 19263 an DIN 19264) have increased in importance as have pH-measurements themselves. The close control of pH is of primary importance in the medical industry as well as in the electroplating, textile, pharmaceutical, and food industries.

Steckverbindungen für pH-Elektroden (nach DIN 19263 und DIN 19264) haben, wie die pH-Messungen selbst, in ihrer Bedeutung zugenommen. Im Labor- und Industriebereich ist die exakte Steuerung des pH-Wertes von enomer Wichtigkeit, insbesondere in der Gesundheits- und Galvanotechnik, der Textil-, Pharma- und Lebensmittelindustrie.

Mechanical Characteristics Mechanische Eigenschaften

| | | |
|---|-----------------------------|---|
| Durability (Matings) | ≥ 500 | Lebensdauer (Steckungen) |
| Protection degree acc. to DIN 40050 (Cable jacks) | IP67 | Schutzart nach IEC 60529 (Kabelbuchsen) |
| Material: inner conductor pH side | CuSn4Pb4Zn4/CuZn39Pb3 | Werkstoff: Innenleiter pH-seitig |
| Material: inner conductor 4/13 side | CuZn39Pb3 | Werkstoff: Innenleiter 4/13 seitig |
| Material: inner conductor pH side | CuZn39Pb3 | Werkstoff: Außenleiter pH-seitig |
| Material: conductor 4/13 side | CuBe2/CuZn39Pb3 | Werkstoff: Außenleiter 4/13-seitig |
| Material: crimp ferrule | Cu | Werkstoff: Crimprohr |
| Material: other metal parts | CuZn39Pb3 | Werkstoff: Sonstige Metallteile |
| Material: insulators | PTFE; POM | Werkstoff: Isolierteile |
| Material: gaskets | NBR | Werkstoff: Dichtungen |
| Material: cable boot | PVC (RAL 9005) | Werkstoff: Knickschutztülle |
| Material: housing | PBT 30% GF | Werkstoff: Gehäuse |
| Finish: Inner conductor pH side | Cu1Ni2Au0.8 | Oberfläche: Innenleiter pH-seitig |
| Finish: Inner conductor 4/13 side | Cu2Ag5 | Oberfläche: Innenleiter 4/13-seitig |
| Finish: Outer conductor pH side | Cu1Ni2Au0.8 | Oberfläche: Außenleiter pH-seitig |
| Finish: Outer conductor 4/13 side | Cu2Ag | Oberfläche: Außenleiter 4/13-seitig |
| Finish: Other metal parts | Cu2Ni5 | Oberfläche: Sonstige Metallteile |

Climatic Characteristics Thermische und Klimatische Eigenschaften

| | | |
|---|-----------------|--------------------------------------|
| Climatic category acc. to IEC 60068 - 1 | 20/070/21 | Prüfklasse nach DIN IEC 60068 Teil 1 |
|---|-----------------|--------------------------------------|

Electrical Characteristics Elektrische Eigenschaften

| | | |
|--|---------------------|----------------------------------|
| Contact resistance inner conductor | ≤ 5 mΩ | Durchgangswiderstand Innenleiter |
| Contact resistance outer conductor | ≤ 2.5 mΩ | Durchgangswiderstand Außenleiter |
| Insulation resistance | ≥ 100 GΩ | Isolationswiderstand |
| Voltage proof | 2 kVeff/50 Hz | Spannungsfestigkeit |

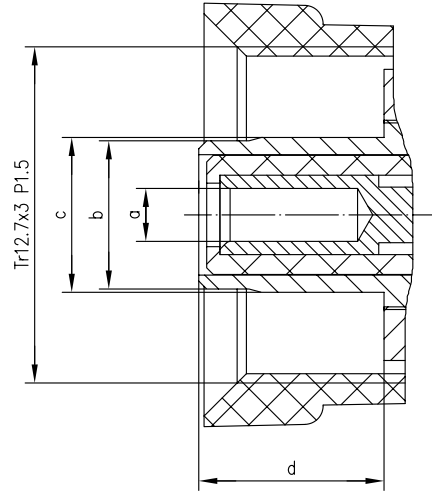
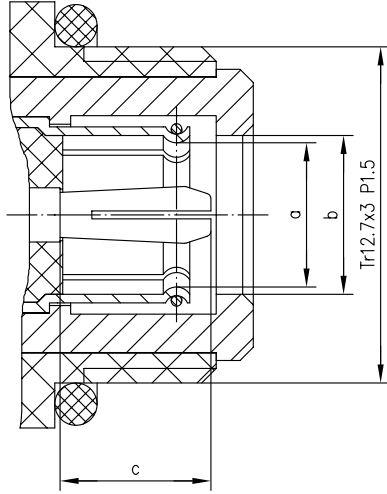
pH Mating Face pH-Steckgesicht

Plug

Stecker

Jack

Buchse

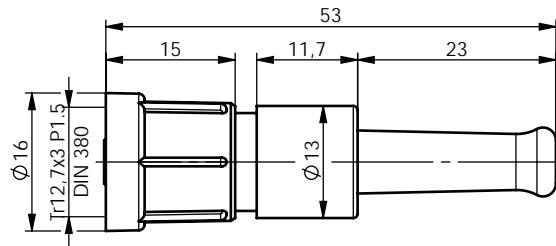
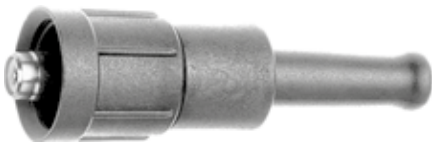


| | [inch] | | [mm] | |
|---|----------|-------|--------|------|
| | min. | max. | min. | max. |
| a | 0.215 | 0.217 | 5.45 | 5.50 |
| b | 0.236 | 0.238 | 6.0 | 6.05 |
| c | 0.224 | 0.228 | 5.7 | 5.8 |

| | [inch] | | [mm] | |
|---|----------|-------|--------|------|
| | min. | max. | min. | max. |
| a | 0.079 | 0.080 | 2.0 | 2.03 |
| b | 0.219 | 0.221 | 5.58 | 5.60 |
| c | 0.229 | 0.230 | 5.83 | 5.85 |
| d | 0.272 | 0.276 | 6.9 | 7.0 |

23.1

pH Straight Jack Crimp pH-Kabelbuchse Crimp



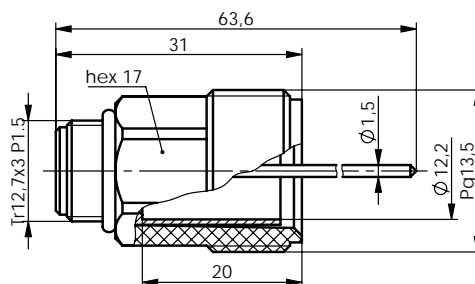
| Part No. | Cable group; cable Kabelgruppe; Kabel | Remarks Anmerkungen | Assembly Montage | Crimp die Crimpeinsatz |
|--------------------------|--|--|---------------------|---------------------------|
| 100024959 J01251A0017 | G15 (0.5/2.95) | crimp/crimp RAL 9005 jet black* crimp/crimp RAL 9005 tiefschwarz* | B2401 | N01003A0005 |
| 100024962 J01251A0021 | G29 (0.45/1.4) | crimp/crimp RAL 9005 jet black* crimp/crimp RAL 9005 tiefschwarz* | B2321 | N01003A0012 |

*) other colours on request

*) andere Farben auf Anfrage

pH Glass Electrode Plug
pH-Elektrodensteckkopf

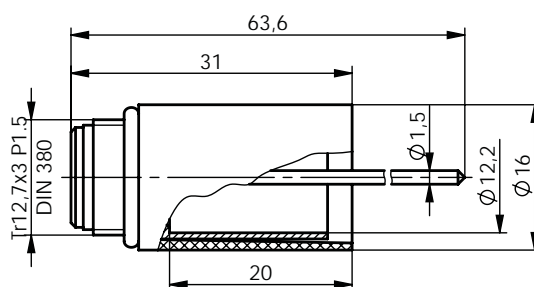
23.2



| Part No. | Remarks |
|-------------|--|
| 100024949 | industrial style, RAL 9005 jet black* |
| J01250C0014 | Industrieausführung, RAL 9005 tiefschwarz* |

*) other colours on request

*) andere Farben auf Anfrage



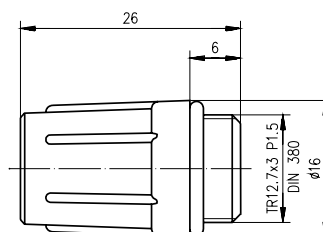
| Part No. | Remarks |
|-------------|--|
| 100024939 | laboratory style, RAL 9005 jet black* |
| J01250A0018 | Laborausführung, RAL 9005 tiefschwarz* |

*) other colours on request

*) andere Farben auf Anfrage

pH Protective Cap
pH-Schutzkappe

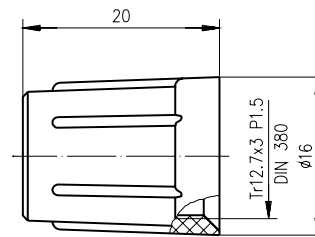
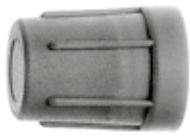
23.3



| Part No. | Remarks |
|-------------|---|
| 100021285 | for pH-straight jack, RAL 9005 jet black* |
| H00060A0001 | für pH-Kabelbuchse, RAL 9005 tiefschwarz* |

*) other colours on request

*) andere Farben auf Anfrage

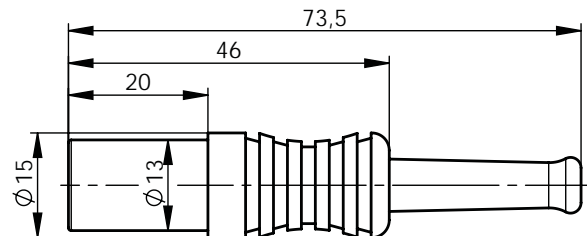


| Part No. | Remarks |
|--------------|--|
| Old Part No. | Anmerkungen |
| 10000536 | for glass electrode plug, RAL 9005 jet black* |
| B00011A0017 | für Elektrodensteckkopf, RAL 9005 tiefschwarz* |

*) other colours on request

*) andere Farben auf Anfrage

23.4

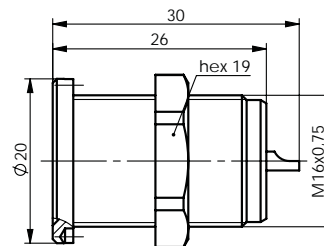
4/13 Straight Plug Crimp
4/13 Kabelstecker Crimp

| Part No. | Cable group; cable | Remarks |
|--------------|--------------------|---------------------------------|
| Old Part No. | Kabelgruppe; Kabel | Anmerkungen |
| 100024383 | G29 (0.45/1.4) | DIN 19 262 black*, solder/crimp |
| J01080A0007 | | DIN 19 262 schwarz*, löt/crimp |

*) other colours on request

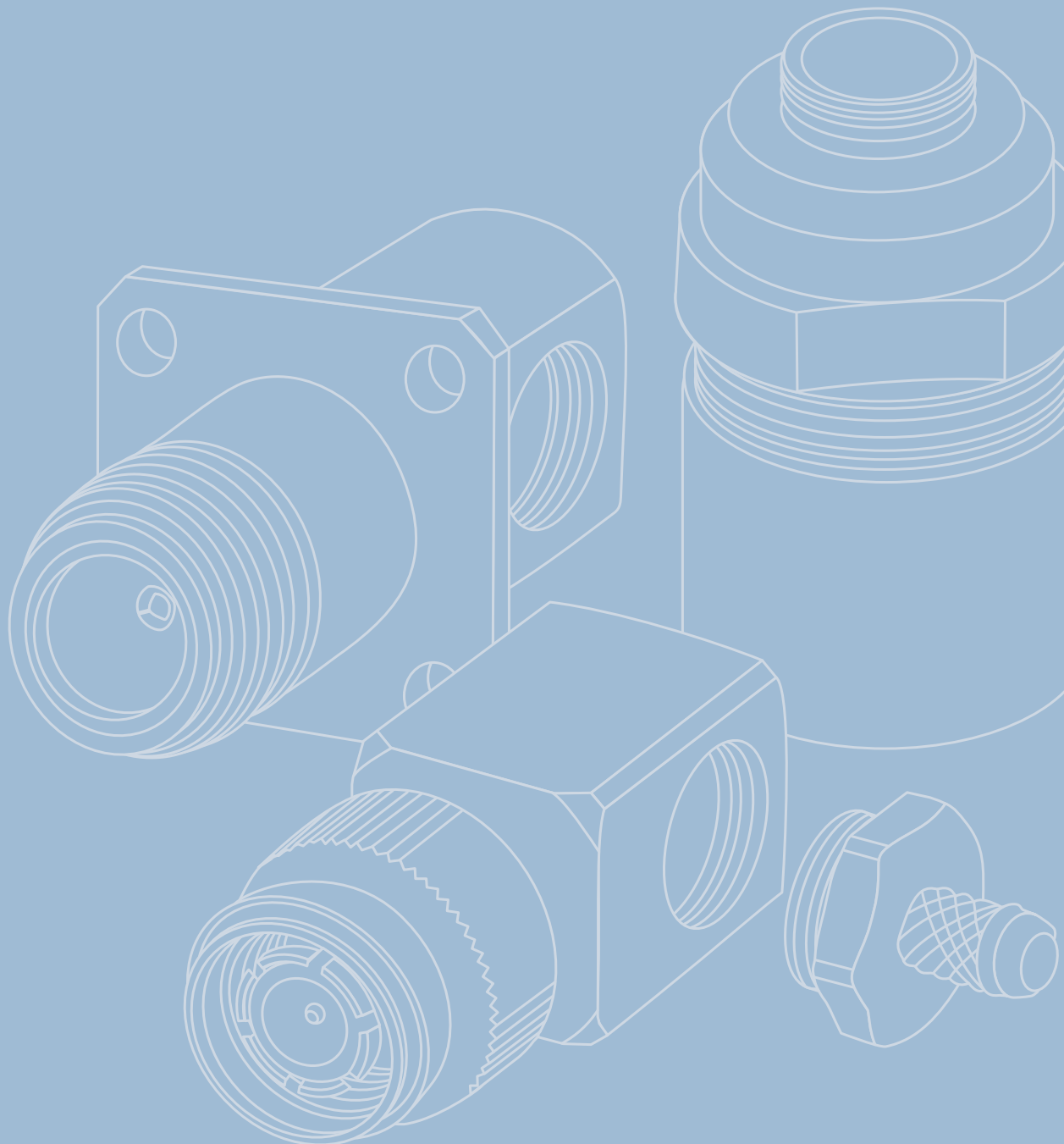
*) andere Farben auf Anfrage

23.5

4/13 Bulkhead Jack
4/13 Einbaubuchse

| Part No. | Remarks |
|--------------|-------------|
| Old Part No. | Anmerkungen |
| 100024387 | DIN 19 262 |
| J01081A0002 | |

RF Combination Connectors and Cable Clamps **HF-Kombiniersteckverbinder und Kabelabfangungen**





RF Combination Connectors and Cable Clamps HF-Kombiniersteckverbinder und Kabelabfangungen

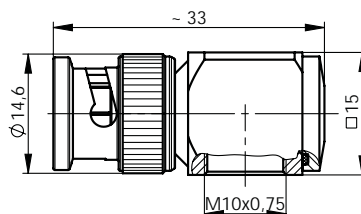
| | | | | | |
|------|------------------------------|-----|------|----------------------------------|-----|
| 24.1 | Combination Plug | 381 | 24.1 | Normkopfstecker | 381 |
| 24.2 | combination jack | 383 | 24.2 | Normkopfbuchse | 383 |
| 24.3 | Combination Panel Jack | 384 | 24.3 | Normkopfbuchse mit Flansch | 384 |
| 24.4 | Cable Clamp | 385 | 24.4 | Kabelabfangung | 385 |
| 24.5 | Cable Clamp Crimp | 387 | 24.5 | Kabelabfangung Crimp | 387 |

RF-Combination connectors of different connector series can be assembled as either straight or angle versions by using the corresponding clamps. With only one combination connector and the different cable clamps, a variety of connectors can be produced allowing a reduction in stock-levels. The technical specifications can be obtained from the descriptions in the respective chapters for each series.

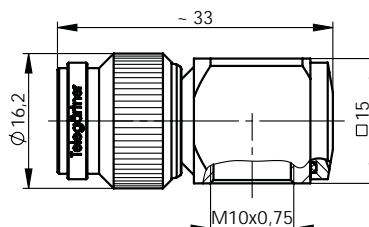
HF-Kombiniersteckverbinder der verschiedenen Serien können mit den dazugehörigen Kabelabfangungen gerade oder winkelig montiert werden. Mit nur einem Kombiniersteckverbinder und den verschiedenen Kabelabfangungen kann bei geringer Lagerhaltung eine Vielzahl von Verbindungen hergestellt werden. Die technischen Eigenschaften können den Beschreibungen in den jeweiligen Kapiteln der Serien entnommen

Combination Plug Normkopfstecker

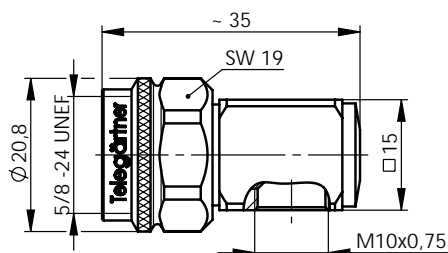
24.1



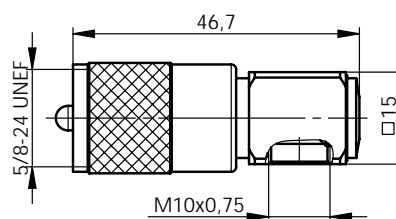
| Part No. | Series | Z | Finish Oberfläche |
|--------------------------|--------|----|-------------------|
| 100023350 J01000B1192 | BNC | 50 | Au/Nickel |



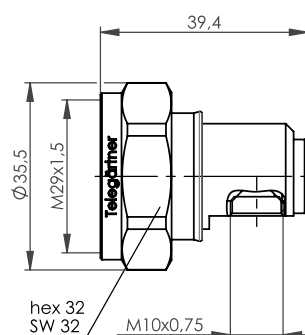
| Part No. | Series | Z | Remarks Anmerkungen | Finish Oberfläche |
|--------------------------|--------|----|--|-------------------|
| 100023742 J01010C1196 | TNC | 50 | IP67 (only in combination with a IP67-cable clamp) IP67 (nur in Verbindung mit einer IP67-Kabelabfangung) | Au/Nickel |



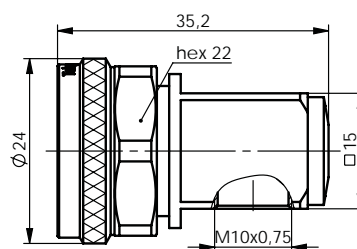
| Part No. | Series | Remarks Anmerkungen | Finish Oberfläche |
|--------------------------|--------|--|---------------------------|
| 100023970 J01020C0120 | N | IP67 (only in combination with a IP67-cable clamp) IP67 (nur in Verbindung mit einer IP67-Kabelabfangung) | Ag/Tealloy (white bronze) |



| Part No. | Series | Finish |
|-------------|--------|-----------|
| 100024339 | UHF | Ag/Nickel |
| J01040B1200 | | |



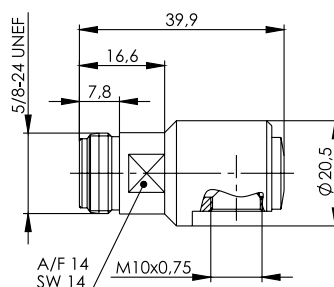
| Part No. | Series | Remarks | Finish |
|-------------|--------|--|---------------------------|
| 100024428 | 7-16 | IP67 (only in combination with a IP67-cable clamp) | Ag/Tealloy (white bronze) |
| J01120D1157 | | IP67 (nur in Verbindung mit einer IP67-Kabelabfangung) | |



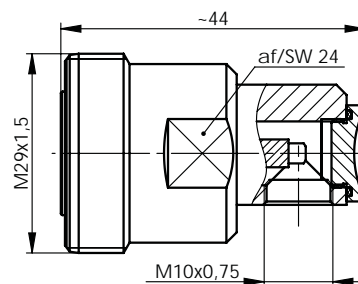
| Part No. | Series | Type | Remarks | Finish |
|-------------|--------|------------|--|---------------------------|
| 100025186 | 4.3-10 | Screw Type | IP67 (only in combination with a IP67-cable clamp) | Ag/Tealloy (white bronze) |
| J01440A0009 | | | IP67 (nur in Verbindung mit einer IP67-Kabelabfangung) | |

Combination jack Normkopfbuchse

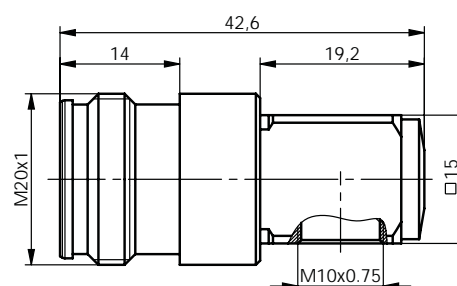
24.2



| Part No. Old Part No. | Series Serie | Remarks Anmerkungen | Finish Oberfläche |
|--------------------------|-----------------|--|---------------------------|
| 100024068 J01021C0104 | N | IP67 (only in combination with a IP67-cable clamp) IP67 (nur in Verbindung mit einer IP67-Kabelabfangung) | Ag/Tealloy (white bronze) |



| Part No. Old Part No. | Series Serie | Remarks Anmerkungen | Finish Oberfläche |
|--------------------------|-----------------|--|----------------------|
| 100024496 J01121C1162 | 7-16 | IP67 (only in combination with a IP67-cable clamp) IP67 (nur in Verbindung mit einer IP67-Kabelabfangung) | Ag/Ag |

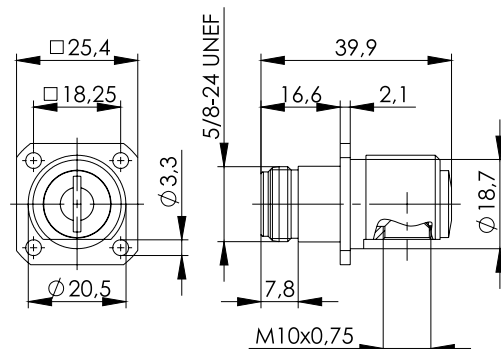


| Part No. Old Part No. | Series Serie | Remarks Anmerkungen | Finish Oberfläche |
|--------------------------|-----------------|--|---------------------------|
| 100025270 J01441A0016 | 4.3-10 | IP67 (only in combination with a IP67-cable clamp) IP67 (nur in Verbindung mit einer IP67-Kabelabfangung) | Ag/Tealloy (white bronze) |

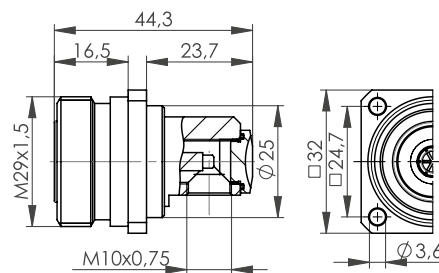
24.3

Combination Panel Jack

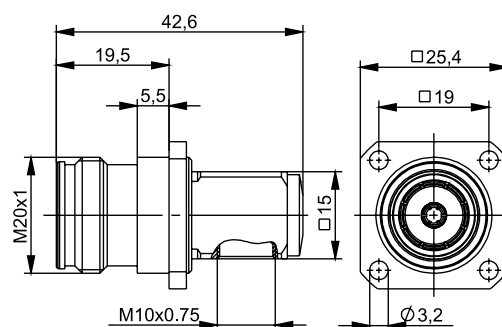
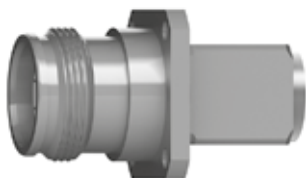
Normkopfbuchse mit Flansch



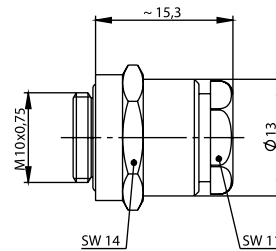
| Part No. Old Part No. | Series Serie | Remarks Anmerkungen | Finish Oberfläche | Mount. dim. Einbaumaß |
|--------------------------|-----------------|--|---------------------------|--------------------------|
| 100024067 J01021C0103 | N | IP67 (only in combination with a IP67-cable clamp) IP67 (nur in Verbindung mit einer IP67-Kabelabfangung) | Ag/Tealloy (white bronze) | Z008 |



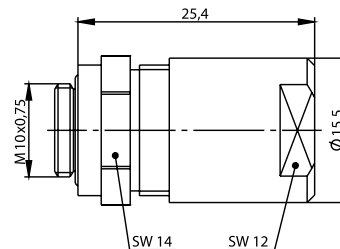
| Part No. Old Part No. | Series Serie | Remarks Anmerkungen | Finish Oberfläche | Mount. dim. Einbaumaß |
|--------------------------|-----------------|--|----------------------|--------------------------|
| 100024492 J01121C0049 | 7-16 | IP67 (only in combination with a IP67-cable clamp) IP67 (nur in Verbindung mit einer IP67-Kabelabfangung) | Ag/Ag | Z012 |



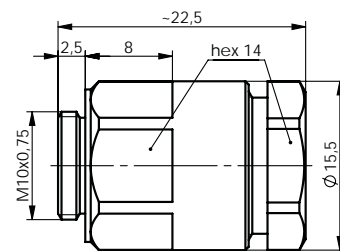
| Part No. Old Part No. | Series Serie | Remarks Anmerkungen | Finish Oberfläche | Mount. dim. Einbaumaß |
|--------------------------|-----------------|--|---------------------------|--------------------------|
| 100025269 J01441A0015 | 4.3-10 | IP67 (only in combination with a IP67-cable clamp) IP67 (nur in Verbindung mit einer IP67-Kabelabfangung) | Ag/Tealloy (white bronze) | Z151 |



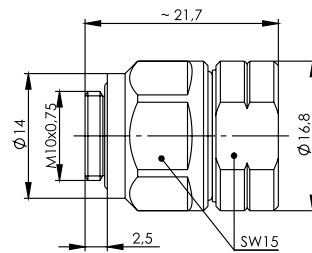
| Part No. Old Part No. | Cable group; cable Kabelgruppe; Kabel | Remarks Anmerkungen | Finish Oberfläche | Assembly Montage |
|--------------------------|---|---|--------------------------|---------------------|
| 100021323 H01010C0670 | G1 (RG-58C/U); G5 (RG-223/U); 1.0/2.95 AF | MIL-clamp; pressure sleeve IP67 MIL-klemm; Druckverschraubung IP67 | Telealloy (white bronze) | D01 |



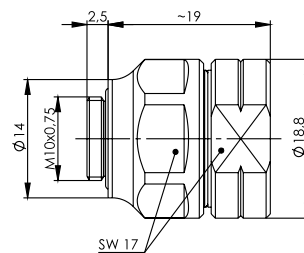
| Part No. Old Part No. | Cable group; cable Kabelgruppe; Kabel | Remarks Anmerkungen | Finish Oberfläche | Assembly Montage |
|--------------------------|--|---|--------------------------|---------------------|
| 100021346 H01011C0676 | G 05232; 0.7/4.8; 1.5/4.8 | pressure sleeve; IP67 Druckverschraubung; IP67 | Telealloy (white bronze) | D03 |



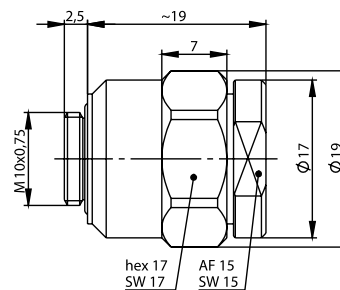
| Part No. Old Part No. | Cable group; cable Kabelgruppe; Kabel | Remarks Anmerkungen | Finish Oberfläche | Assembly Montage |
|--------------------------|--|---|--------------------------|---------------------|
| 100021340 H01011A0055 | G30 (1.5/3.8) | pressure sleeve; IP67 Druckverschraubung; IP67 | Telealloy (white bronze) | D11 |



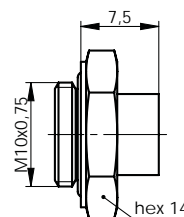
| Part No. Old Part No. | Cable group; cable Kabelgruppe; Kabel | Remarks Anmerkungen | Finish Oberfläche | Assembly Montage |
|--------------------------|--|---|--------------------------|---------------------|
| 100021344 H01011B0008 | G20 (1/4" Flex) | pressure sleeve; IP67 Druckverschraubung; IP67 | Telealloy (white bronze) | D12 |



| Part No. Old Part No. | Cable group; cable Kabelgruppe; Kabel | Remarks Anmerkungen | Finish Oberfläche | Assembly Montage |
|--------------------------|--|---|--------------------------|---------------------|
| 100021362 H01012D0005 | SCF 38-50J; RFF 3/8"-50 | pressure sleeve; IP67 Druckverschraubung; IP67 | Telealloy (white bronze) | D13 |



| Part No. Old Part No. | Cable group; cable Kabelgruppe; Kabel | Remarks Anmerkungen | Finish Oberfläche | Assembly Montage |
|--------------------------|--|---|----------------------|---------------------|
| 100021357 H01012A0057 | G32 (RG-216/U), G37 (2.7/7.25), G42 (2.6/7.1), G48 (1.6/7.3), RG-213/U, RG-214/U, G55 (2.7/7.25 Flex) | pressure sleeve; IP67 Druckverschraubung; IP67 | CuSnZn3, Cu2Ni5 | D11 |



| Part No. Old Part No. | Cable group; cable Kabelgruppe; Kabel | Remarks Anmerkungen | Finish Oberfläche | Assembly Montage |
|--------------------------|--|---------------------------|----------------------|---------------------|
| 100021322 H01010C0001 | G10 (UT-141) | solder; IP67 löt; IP67 | Ag | D08 |
| 100021345 H01011C0006 | G9 (UT-250) | solder; IP67 löt; IP67 | Ag | D08 |

Cable Clamp Crimp Kabelabfangung Crimp

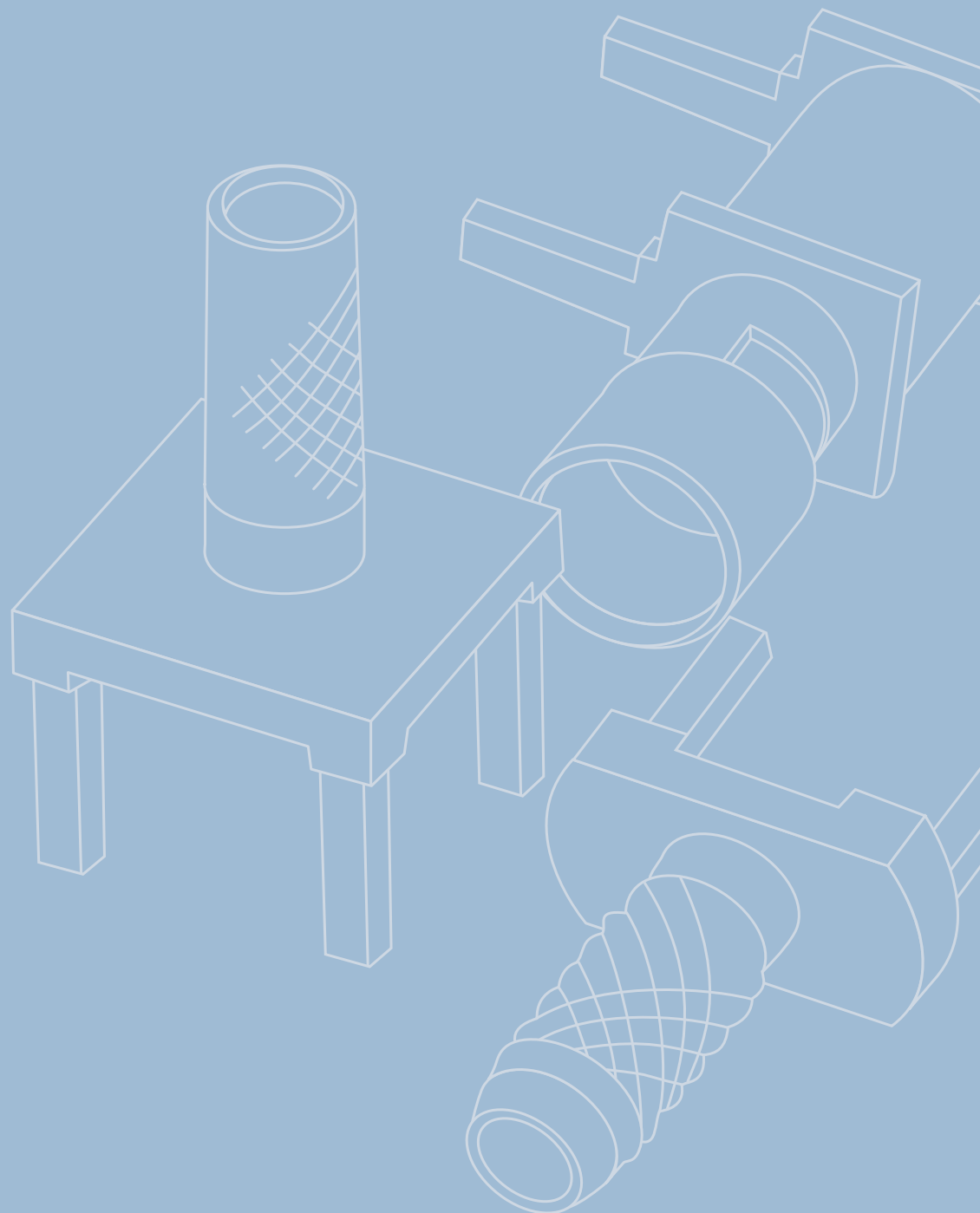
24.5



| Part No. Old Part No. | Cable group; cable Kabelgruppe; Kabel | Finish Oberfläche | Assembly Montage | Crimp die Crimpeinsatz |
|--------------------------|---|------------------------|---------------------|---------------------------|
| 100021321 H01010A0678 | G1 (RG-58C/U) | Tealloy (white bronze) | D0105 | N01003A0005 |
| 100021342 H01011A0677 | G5 (RG-223/U) | Tealloy (white bronze) | D0105 | N01003A0005 |
| 100021325 H01011A0002 | G2 (RG-59B/U); G30 (1.5/3.8); CA-241; RG-62 A/U; G54 (1.5/3.8 FLEX) | Tealloy (white bronze) | D0131 | N01003A0056 |
| 100021359 H01012A0679 | RG-213 /U; RG-11 A/U; G42 (2.7/7.1); G48 (1.6/7.3); AA-5886 | Tealloy (white bronze) | D0512 | N01003D1274 |
| 100021347 H01012A0001 | RG-214 /U; RG-393/U | Tealloy (white bronze) | D0512 | N01003D1274 |
| 100021360 H01012A0680 | G37 (2.7/7.25); G55 (2.7/7.25 Flex) | Tealloy (white bronze) | D0512 | N01003D1274 |

25

PCB Cable Terminators **LTP-Kabeldirektanschlüsse**



PCB Cable Terminators LTP-Kabeldirektanschlüsse



25.1 Cable Terminator for Printed Circuits, SD/CR 391
25.2 Angle Cable Terminator for Printed Circuits..... 392


25.1 Kabelanschluss für gedruckte Schaltungen, LT/CR..... 391
25.2 Kabelwinkelanschluss für gedruckte Schaltungen..... 392

Cable terminators are used for direct soldering of coax-cables onto printed circuits boards. Straight and angle types with 1 to 5 pin terminations allow optimal solutions for various applications.


Kabeldirektanschlüsse ermöglichen das direkte Einlöten von Koax-Kabeln in Leiterplatten. Gerade- und Winkelausführungen mit 1 bis 5 Lötanschlüssen lassen je nach Anforderung eine optimale Lösung finden.

Cable Terminator for Printed Circuits Kabelanschluss für gedruckte Schaltungen


25.1



| Part No. Old Part No. | Cable group; cable Kabelgruppe; Kabel | Remarks Anmerkungen | Mount. dim. Einbaumaß | Assembly Montage |
|--------------------------|--|---------------------------------|--------------------------|---------------------|
| 100021306 H01000A0137 | G11 (UT-85) | Sn, solder/solder Sn, lötlöt | Z025 | D10 |



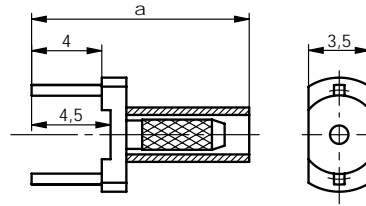
| Part No. Old Part No. | Cable group; cable Kabelgruppe; Kabel | Remarks Anmerkungen | Dimensions Abmessungen | Mount. dim. Einbaumaß | Assembly Montage | Crimp die Crimpeinsatz |
|--------------------------|--|----------------------------|---------------------------|--------------------------|---------------------|---------------------------|
| 100021304 H01000A0087 | G7 (RG-316/U) | solder/crimp lötl/crimp | a=14.8 | Z025 | D0203 | N01003A0009 |



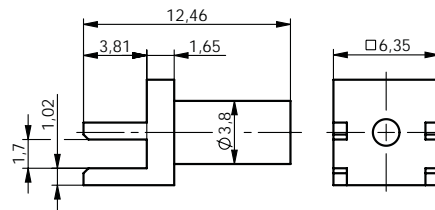
| Part No. Old Part No. | Cable group; cable Kabelgruppe; Kabel | Remarks Anmerkungen | Mount. dim. Einbaumaß | Assembly Montage | Crimp die Crimpeinsatz |
|--------------------------|--|----------------------------|--------------------------|---------------------|---------------------------|
| 100021313 H01000A0287 | G1 (RG-58C/U) | solder/crimp lötl/crimp | Z006 | D0705 | N01003A0005 |

PCB Cable Terminators

LTP-Kabeldirektanschlüsse



| Part No. Old Part No. | Cable group; cable Kabelgruppe; Kabel | Remarks Anmerkungen | Dimensions Abmessungen | Mount. dim. Einbaumaß | Assembly Montage | Crimp die Crimpeinsatz |
|--------------------------|--|---------------------------|---------------------------|--------------------------|---------------------|---------------------------|
| 100021302 H01000A0047 | G3 (RG-178B/U) | solder/crimp löt/crimp | a=12.4 | Z026 | D0313 | N01003A0010 |
| 100021303 H01000A0057 | G7 (RG-316/U) | solder/crimp löt/crimp | a=12.4 | Z026 | D0303 | N01003A0009 |
| 100021300 H01000A0027 | G7 (RG-316/U) | solder/crimp löt/crimp | a=14.8 | Z026 | D0203 | N01003A0009 |

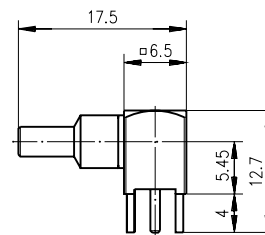


| Part No. Old Part No. | Cable group; cable Kabelgruppe; Kabel | Remarks Anmerkungen | Mount. dim. Einbaumaß | Assembly Montage |
|--------------------------|--|---|--------------------------|---------------------|
| 100021299 H01000A0004 | G7 (RG-316/U) | End launcher, Au, solder/crimp End-Launch, Au, löt/crimp | Z152 | D0803 |

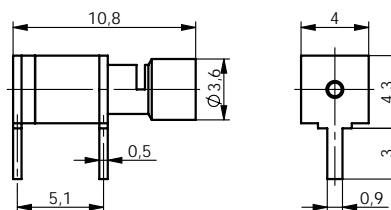
25.2

Angle Cable Terminator for Printed Circuits

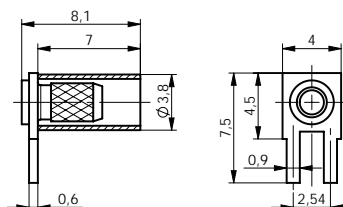
Kabelwinkelanschluss für gedruckte Schaltungen



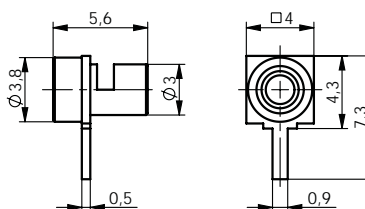
| Part No. Old Part No. | Cable group; cable Kabelgruppe; Kabel | Remarks Anmerkungen | Mount. dim. Einbaumaß | Assembly Montage | Crimp die Crimpeinsatz |
|--------------------------|--|--|--------------------------|---------------------|---------------------------|
| 100021316 H01000B0167 | G7 (RG-316/U) | 5 pin terminations, Sn, solder/crimp 5 Lötanschlüsse, Sn, löt/crimp | Z025 | D0403 | N01003A0009 |
| 100021317 H01000B0177 | G8 (RD-316) | 5 pin terminations, Sn, solder/crimp 5 Lötanschlüsse, Sn, löt/crimp | Z025 | D0414 | N01003A0014 |



| Part No. Old Part No. | Cable group; cable Kabelgruppe; Kabel | Remarks Anmerkungen | Mount. dim. Einbaumaß | Assembly Montage |
|--------------------------|--|--|--------------------------|---------------------|
| 100021310 H01000A0221 | G3 (RG-178B/U) | 2 pin terminations, Au, solder/solder 2 Lötanschlüsse, Au, lötlöt | Z071 | D09 |
| 100021308 H01000A0201 | G7 (RG-316/U) | 2 pin terminations, Au, solder/solder 2 Lötanschlüsse, Au, lötlöt | Z071 | D09 |
| 100021309 H01000A0207 | G7 (RG-316/U) | 2 pin terminations, Sn, solder/solder 2 Lötanschlüsse, Sn, lötlöt | Z071 | D09 |



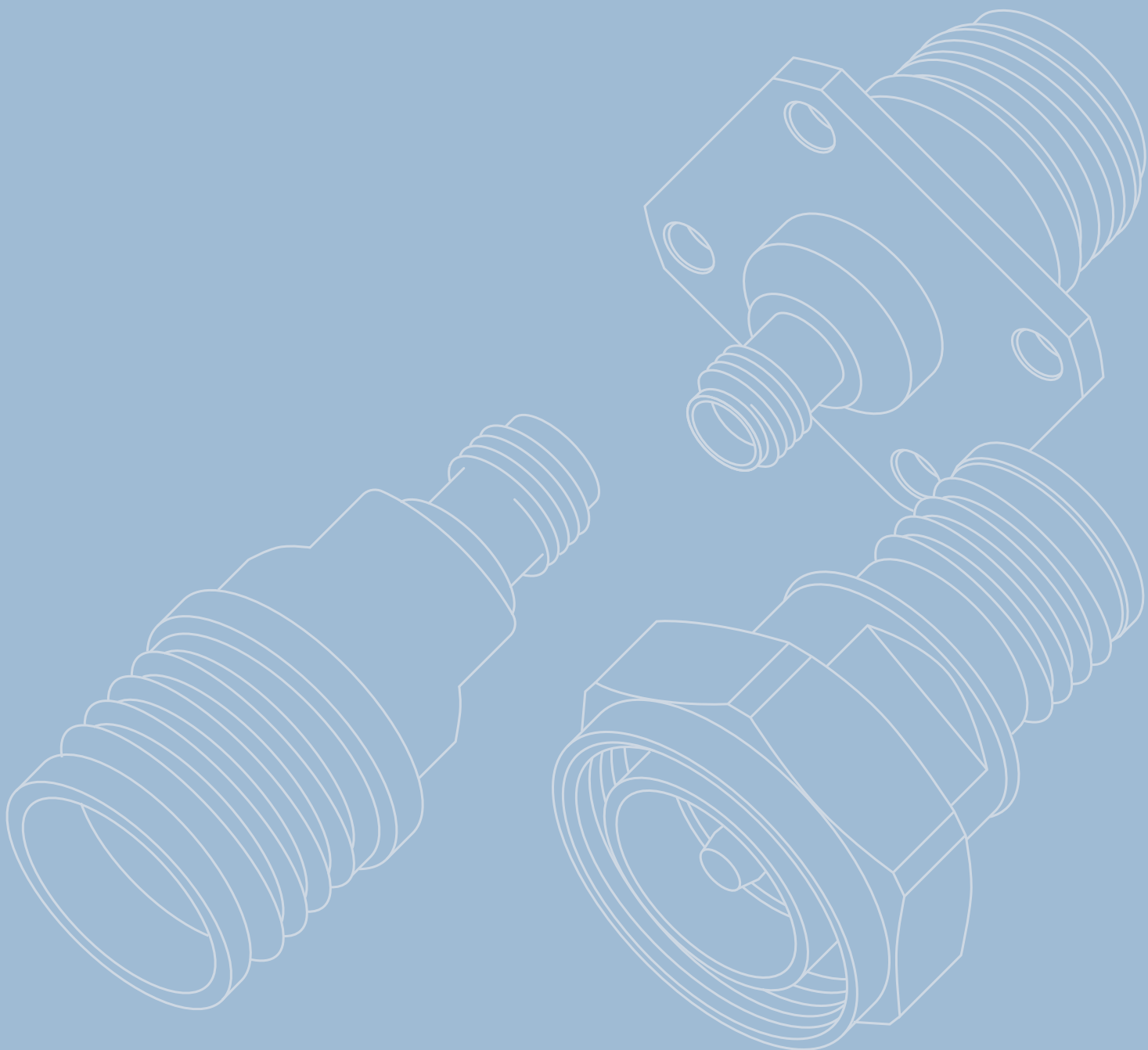
| Part No. Old Part No. | Cable group; cable Kabelgruppe; Kabel | Remarks Anmerkungen | Mount. dim. Einbaumaß | Assembly Montage | Crimp die Crimpeinsatz |
|--------------------------|--|--|--------------------------|---------------------|---------------------------|
| 100021307 H01000A0191 | G7 (RG-316/U) | 2 pin terminations, Au, solder/solder 2 Lötanschlüsse, Au, lötlöt | Z056 | D0603 | N01003A0009 |



| Part No. Old Part No. | Cable group; cable Kabelgruppe; Kabel | Remarks Anmerkungen | Mount. dim. Einbaumaß | Assembly Montage |
|--------------------------|--|--|--------------------------|---------------------|
| 100021311 H01000A0231 | G3 (RG-178B/U) | 1 pin termination, Au, solder/solder 1 Lötanschluss, Au, lötlöt | Z041 | D06 |
| 100021312 H01000A0247 | G7 (RG-316/U) | 1 pin termination, Sn, solder/solder 1 Lötanschluss, Sn, lötlöt | Z041 | D06 |

26

Inter-Series Adaptors **Adapter zwischen den Serien**





Inter-Series Adaptors Adapter zwischen den Serien

| | | | | | |
|-------|---|-----|-------|---|-----|
| 26.2 | BNC to TNC | 400 | 26.2 | BNC auf TNC | 400 |
| 26.3 | BNC to N | 401 | 26.3 | BNC auf N | 401 |
| 26.4 | BNC to SMA | 402 | 26.4 | BNC auf SMA | 402 |
| 26.5 | BNC to SMB | 403 | 26.5 | BNC auf SMB | 403 |
| 26.1 | BNC to Mini HD-BNC | 404 | 26.1 | BNC auf Mini HD-BNC | 404 |
| 26.6 | BNC to UHF | 404 | 26.6 | BNC auf UHF | 404 |
| 26.7 | BNC to Mini UHF | 405 | 26.7 | BNC auf Mini-UHF | 405 |
| 26.8 | BNC to 4/13 | 406 | 26.8 | BNC auf 4/13 | 406 |
| 26.9 | BNC to FME | 406 | 26.9 | BNC auf FME | 406 |
| 26.10 | Angle Adaptor BNC to FME | 407 | 26.10 | Winkeladapter BNC auf FME | 407 |
| 26.11 | BNC to F | 407 | 26.11 | BNC auf F | 407 |
| 26.12 | BNC to Cinch | 408 | 26.12 | BNC auf Cinch | 408 |
| 26.13 | TNC to N | 409 | 26.13 | TNC auf N | 409 |
| 26.14 | TNC to SMA | 410 | 26.14 | TNC auf SMA | 410 |
| 26.15 | TNC to MCX | 412 | 26.15 | TNC auf MCX | 412 |
| 26.16 | TNC to UHF | 412 | 26.16 | TNC auf UHF | 412 |
| 26.17 | TNC to Mini-UHF | 413 | 26.17 | TNC auf Mini-UHF | 413 |
| 26.18 | TNC to FME | 413 | 26.18 | TNC auf FME | 413 |
| 26.19 | Angle Adaptor TNC to FME | 413 | 26.19 | Winkeladapter TNC auf FME | 413 |
| 26.20 | N to 4.3-10 | 414 | 26.20 | N auf 4.3-10 | 414 |
| 26.21 | N to 2.2-5 | 415 | 26.21 | N auf 2.2-5 | 415 |
| 26.22 | N to SMA | 416 | 26.22 | N auf SMA | 416 |
| 26.23 | N to R-SMA | 418 | 26.23 | N auf R-SMA | 418 |
| 26.24 | N to FME | 419 | 26.24 | N auf FME | 419 |
| 26.25 | Angle Adaptor N to FME | 419 | 26.25 | Winkeladapter N auf FME | 419 |
| 26.26 | 4.3-10 to 2.2-5 | 420 | 26.26 | 4.3-10 auf 2.2-5 | 420 |
| 26.27 | 4.3-10 to 1.5-3.5 | 421 | 26.27 | 4.3-10 auf 1.5-3.5 | 421 |
| 26.28 | 4.3-10 to NEX10 | 422 | 26.28 | 4.3-10 auf NEX10 | 422 |
| 26.29 | 4.3-10 to 3.5 | 424 | 26.29 | 4.3-10 auf 3.5 | 424 |
| 26.30 | 7-16 to 4.3-10 | 425 | 26.30 | 7-16 auf 4.3-10 | 425 |
| 26.31 | 7-16 to 2.2-5 | 426 | 26.31 | 7-16 auf 2.2-5 | 426 |
| 26.32 | 7-16 to 1.5-3.5 | 428 | 26.32 | 7-16 auf 1.5-3.5 | 428 |
| 26.33 | 7/16 to N | 429 | 26.33 | 7-16 auf N | 429 |
| 26.34 | 1.5-3.5 to 3.5 | 430 | 26.34 | 1.5-3.5 auf 3.5 | 430 |
| 26.35 | 3.5 to NEX10 | 431 | 26.35 | 3.5 auf NEX10 | 431 |
| 26.36 | SMA to SMB | 433 | 26.36 | SMA auf SMB | 433 |
| 26.37 | SMA to MCX | 434 | 26.37 | SMA auf MCX | 434 |
| 26.38 | SMA to UMTC | 435 | 26.38 | SMA auf UMTC | 435 |
| 26.39 | SMA Bulkhead Adaptor to UMTC (U.FL) | 435 | 26.39 | SMA Einbauadapter auf UMTC (U.FL) | 435 |
| 26.40 | R-SMA Bulkhead Adaptor to UMTC (U.FL) | 435 | 26.40 | R-SMA Einbauadapter auf UMTC (U.FL) | 435 |
| 26.41 | SMA to R-SMA | 436 | 26.41 | SMA auf R-SMA | 436 |
| 26.42 | TNC auf R-TNC | 436 | 26.42 | TNC auf R-TNC | 436 |
| 26.43 | UHF to N | 437 | 26.43 | UHF auf N | 437 |
| 26.44 | UHF to FME | 438 | 26.44 | UHF auf FME | 438 |
| 26.45 | UHF to Mini UHF | 438 | 26.45 | UHF auf Mini-UHF | 438 |
| 26.46 | Mini UHF to FME | 438 | 26.46 | Mini-UHF auf FME | 438 |
| 26.47 | Angle Adaptor Mini UHF to FME | 439 | 26.47 | Winkeladapter Mini-UHF auf FME | 439 |
| 26.48 | FME to SMA | 439 | 26.48 | FME auf SMA | 439 |
| 26.49 | M to FME | 440 | 26.49 | M auf FME | 440 |

Inter-Series Adaptors

Adapter zwischen den Serien

*) weitere Bauformen siehe nachfolgende Seiten
 *) for other construction types look on the following pages

| | | BNC 50 Ohm | | BNC 75 Ohm | | Mini HD-BNC | | TNC | | R-TNC | | N | | UHF | | MiniUHF | | M | |
|----------------|---|------------------|------------------|------------------|------------------|-----------------|---|------------------|------------------|-----------------|---|------------------|------------------|-----------------|-----------------|------------------|---|-----------------|---|
| | | m | f | m | f | m | f | m | f | m | f | m | f | m | f | m | f | m | f |
| BNC 50 Ohm | m | J01004 A0806 | J01004 A0617+ | | | | | J01008 A0011 | J01008 B0010 | | | J01008 A0090 | J01008 A0824 | | J01008 A0803 | | | | |
| | f | J01004 A0617+ | J01004 A0618+ | | | | | J01019 B0000 | J01008 A0012 | | | J01008 C0825 | J01008 A0088 | J01008 A0801 | J01008 A0024 | J01008 F0072 | | | |
| BNC 75 Ohm | m | | | J01005 A1230 | J01005 A1237+ | | | J01008 A0091 | | | | | | | | | | | |
| | f | | | J01005 A1237+ | J01005 A0006+ | J01008 A0092 | | | | | | | | | | | | | |
| Mini HD-BNC | m | | | | | | | | | | | | | | | | | | |
| | f | | | J01008 A0091 | J01008 A0092 | | | J01293 A0001 | | | | | | | | | | | |
| TNC | m | J01008 A0011 | J01019 B0000 | | | | | J01014 A2806 | J01014 A0001+ | | | J01014 R0000 | J01019 A0031 | J01019 A0008 | | J01019 A0003 | | | |
| | f | J01008 B0010 | J01008 A0012 | | | | | J01014 A0001+ | J01014 A2618+ | J01014 R0001 | | J01019 C0007 | J01019 A0025 | J01019 A0002 | | J01019 F0018+ | | | |
| R-TNC | m | | | | | | | J01014 R0000 | | | | | | | | | | | |
| | f | | | | | | | J01014 R0000 | | | | | | | | | | | |
| N | m | J01008 A0090 | J01008 C0825 | | | | | J01019 A0031 | J01019 C0007 | | | J01024 J1094+ | J01024 J1096+ | | J01043 A0832 | | | | |
| | f | J01008 A0824 | J01008 A0098 | | | | | J01019 A0008 | J01019 A0025 | | | J01024 J1096+ | J01024 A0004+ | J01043 A0831 | | | | | |
| UHF | m | | J01008 A0801 | | | | | J01019 A0002 | | | | J01043 A0831 | | J01042 F0652 | | J01043 F0002 | | | |
| | f | J01008 A0803 | J01008 A0024 | | | | | J01019 A0003 | | | | J01043 A0832 | | J01042 F0652 | J01042 A0637 | | | | |
| MiniUHF | m | | J01008 F0072 | | | | | J01019 F0018+ | | | | | | | | | | | |
| | f | | | | | | | | | | | | J01043 F0002 | | | J01047 F0001 | | | |
| M | m | | | | | | | | | | | | | | | | | | |
| | f | | | | | | | | | | | | | | | | | | |
| 7-16 | m | | | | | | | | | | | J01122 C0009 | J01122 B0010 | | | | | | |
| | f | | | | | | | | | | | J01122 C0011 | J01122 A0008 | | | | | | |
| 4/13 | m | | J01008 A0802 | | | | | | | | | | | | | | | | |
| | f | | | | | | | | | | | | | | | | | | |
| FME | m | J01008 A0014+ | J01008 F0068 | | | | | J01019 A0004+ | | | | J01027 A0013+ | | J01043 A0000 | | J01048 A0000+ | | J01053 A0000 | |
| | f | | J01008 A0070 | | | | | | | | | | | | | | | | |
| SMB | m | J01008 G0038 | J01008 F0033 | | | | | | | | | | | | | | | | |
| | f | J01008 F0030 | J01008 F0013 | | | | | | | | | | | | | | | | |
| SMA | m | J01008 A0018 | J01008 A0025 | | | | | J01019 A0034 | J01019 D0029 | | | J01027 B0019+ | J01027 B0016+ | | | | | | |
| | f | J01008 A0017 | J01008 A0019 | | | | | J01019 A0032 | J01019 A0028+ | | | J01027 B0018+ | J01027 B0017+ | | | | | | |
| R-SMA | m | | | | | | | | | | | | J01027 R0000 | | | | | | |
| | f | | | | | | | | | | | J01027 R0001 | | | | | | | |
| Push-On SMA | m | | | | | | | | | | | | | | | | | | |
| | f | | | | | | | | | | | | | | | | | | |
| SMP | m | | | | | | | | | | | | | | | | | | |
| | f | | | | | | | | | | | | | | | | | | |
| MCX | m | | | | | | | | | | | | | | | | | | |
| | f | | | | | | | J01019A 0030 | | | | | | | | | | | |
| 1.6/5.6 | m | J01008 A0810 | | | | | | | | | | | | | | | | | |
| | f | | J01008 A0811 | | | | | | | | | | | | | | | | |
| Cinch | m | | | | J01008 B0839 | | | | | | | | | | | | | | |
| | f | | | J01008 B0838 | | | | | | | | | | | | | | | |
| F | m | | J01008 A0031 | | | | | | | | | | | | | | | | |
| | f | J01008 A0023 | J01008 A0021 | | | | | | | | | | | | | | | | |
| UMTC | m | | | | | | | | | | | | | | | | | | |
| | f | | | | | | | | | | | | | | | | | | |
| 4.3-10 | m | | | | | | | | | | | J01027 C0028+ | J01027 A0023+ | | | | | | |
| | f | | | | | | | | | | | J01027 C0027 | J01027 C0026 | | | | | | |
| 3.5 | m | | | | | | | | | | | | | | | | | | |
| | f | | | | | | | | | | | | | | | | | | |
| 2.92 | m | | | | | | | | | | | | | | | | | | |
| | f | | | | | | | | | | | | | | | | | | |
| 2.2-5 | m | | | | | | | | | | | J01027 A0036+ | J01027 A0032+ | | | | | | |
| | f | | | | | | | | | | | J01027 A0034 | J01027 A0033 | | | | | | |
| 1.5-3.5 | m | | | | | | | | | | | | | | | | | | |
| | f | | | | | | | | | | | | | | | | | | |
| NEX10 | m | | | | | | | | | | | | | | | | | | |
| | f | | | | | | | | | | | | | | | | | | |

Inter-Series Adaptors Adapter zwischen den Serien

| | | 7-16 | | 4/13 | | FME | | SMB | | SMA | | R-SMA | | Push-On SMA | | SMP | | MCX | |
|----------------|---|------------------|------------------|-----------------|---|------------------|-----------------|-----------------|-----------------|------------------|------------------|-----------------|-----------------|-------------|---|-----|---|-----------------|-----------------|
| | | m | f | m | f | m | f | m | f | m | f | m | f | m | f | m | f | m | f |
| BNC 50 Ohm | m | | | | | J01008 A0014+ | | J01008 G0038 | J01008 F0030 | J01008 A0018 | J01008 A0017 | | | | | | | | |
| | f | | | J01008 A0802 | | J01008 F0068 | J01008 A0070 | J01008 F0033 | J01008 F0013 | J01008 A0025 | J01008 A0019 | | | | | | | | |
| BNC 75 Ohm | m | | | | | | | | | | | | | | | | | | |
| | f | | | | | | | | | | | | | | | | | | |
| Mini HD-BNC | m | | | | | | | | | | | | | | | | | | |
| | f | | | | | | | | | | | | | | | | | | |
| TNC | m | | | | | J01019 A0004+ | | | | J01019 A0034 | J01019 A0032 | | | | | | | | |
| | f | | | | | | | | | J01019 D0029 | J01019 A0028+ | | | | | | | | J01019A 0030 |
| R-TNC | m | | | | | | | | | | | | | | | | | | |
| | f | | | | | | | | | | | | | | | | | | |
| N | m | J01122 C0009 | J01122 C0011 | | | J01027 A0013+ | | | | J01027 B0019+ | J01027 B0018+ | | J01027 R0001 | | | | | | |
| | f | J01122 B0010 | J01122 A0008 | | | | | | | J01027 B0016+ | J01027 B0017+ | J01027 R0000 | | | | | | | |
| UHF | m | | | | | J01043 A0000 | | | | | | | | | | | | | |
| | f | | | | | | | | | | | | | | | | | | |
| MiniUHF | m | | | | | J01048 A0000+ | | | | | | | | | | | | | |
| | f | | | | | | | | | | | | | | | | | | |
| M | m | | | | | J01053 A0000 | | | | | | | | | | | | | |
| | f | | | | | | | | | | | | | | | | | | |
| 7-16 | m | J01123 B0000 | J01123 C0004+ | | | | | | | | | | | | | | | | |
| | f | J01123 C0004+ | J01123 B0001+ | | | | | | | | | | | | | | | | |
| 4/13 | m | | | | | | | | | | | | | | | | | | |
| | f | | | | | | | | | | | | | | | | | | |
| FME | m | | | | | J01702 A0001 | | | | J01703 A0009 | J01703 A0000 | | | | | | | | |
| | f | | | | | | | | | | | | | | | | | | |
| SMB | m | | | | | | | J01162 A0031 | | J01155 A0021 | J01155 A0051 | | | | | | | | |
| | f | | | | | | | | J01162 A0011 | J01155 A0031 | J01155 A0041 | | | | | | | | |
| SMA | m | | | | | J01703 A0009 | | J01155 A0021 | J01155 A0031 | J01154 A0031+ | J01154 A0021+ | | J01155 R0085 | | | | | | |
| | f | | | | | J01703 A0000 | | J01155 A0051 | J01155 A0041 | J01154 A0021+ | J01154 A0001+ | J01155 R0095 | J01155 A0099 | | | | | J01155 A0171 | J01155 A0161 |
| R-SMA | m | | | | | | | | | | | J01155 R0095 | | | | | | | |
| | f | | | | | | | | | J01155 R0085 | | | | | | | | | |
| Push-On SMA | m | | | | | | | | | | J01155 A0099 | | | | | | | | |
| | f | | | | | | | | | | | | | | | | | | |
| SMP | m | | | | | | | | | | | | | | | | | | |
| | f | | | | | | | | | | | | | | | | | J01392 A0001 | |
| MCX | m | | | | | | | | | | J01155 A0171 | | | | | | | | |
| | f | | | | | | | | | | J01155 A0161 | | | | | | | | |
| 1.6/5.6 | m | | | | | | | | | | | | | | | | | | |
| | f | | | | | | | | | | | | | | | | | | |
| Cinch | m | | | | | | | | | | | | | | | | | | |
| | f | | | | | | | | | | | | | | | | | | |
| F | m | | | | | | | | | | | | | | | | | | |
| | f | | | | | | | | | | | | | | | | | | |
| UMTC | m | | | | | | | | | | J01155 A0101 | | J01155 R0061 | | | | | | |
| | f | | | | | | | | | J01155 A0121 | | | | | | | | | |
| 4.3-10 | m | J01122 C0016+ | J01122 C0014+ | | | | | | | | | | | | | | | | |
| | f | J01122 C0017 | J01122 C0015 | | | | | | | | | | | | | | | | |
| 3.5 | m | | | | | | | | | | | | | | | | | | |
| | f | | | | | | | | | | | | | | | | | | |
| 2.92 | m | | | | | | | | | | | | | | | | | | |
| | f | | | | | | | | | | | | | | | | | | |
| 2.2-5 | m | J01122 A0030+ | J01122 A0018+ | | | | | | | | | | | | | | | | |
| | f | J01122 A0020 | J01122 A0019 | | | | | | | | | | | | | | | | |
| 1.5-3.5 | m | J01122 A0041 | J01122 A0037 | | | | | | | | | | | | | | | | |
| | f | J01122 A0040 | J01122 A0039 | | | | | | | | | | | | | | | | |
| NEX10 | m | | | | | | | | | | | | | | | | | | |
| | f | | | | | | | | | | | | | | | | | | |

Inter-Series Adaptors

Adapter zwischen den Serien

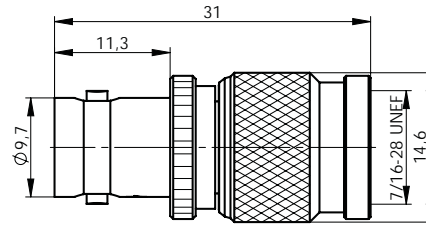
*) weitere Bauformen siehe nachfolgende Seiten
 *) for other construction types look on the following pages

| | | 1.6/5.6 | | Cinch | | F | | UMTC | | 4.3-10 | | 3.5 | | 2.92 | | 2.2-5 | | 1.5-3.5 | | NEX10 | | |
|----------------|---|---------|-----------------|-----------------|-----------------|-----------------|-----------------|-----------------|-----------------|------------------|------------------|------------------|------------------|-----------------|------------------|------------------|-----------------|------------------|-----------------|------------------|---|--|
| | | m | f | m | f | m | f | m | f | m | f | m | f | m | f | m | f | m | f | m | f | |
| BNC 50 Ohm | m | | | | | | | | | | | | | | | | | | | | | |
| | f | | | | | J01008 A0031 | J01008 A0021 | | | | | | | | | | | | | | | |
| BNC 75 Ohm | m | | | | J01008 B0839 | | | | | | | | | | | | | | | | | |
| | f | | | J01008 B0838 | | | | | | | | | | | | | | | | | | |
| Mini HD-BNC | m | | | | | | | | | | | | | | | | | | | | | |
| | f | | | | | | | | | | | | | | | | | | | | | |
| TNC | m | | | | | | | | | | | | | | | | | | | | | |
| | f | | | | | | | | | | | | | | | | | | | | | |
| R-TNC | m | | | | | | | | | | | | | | | | | | | | | |
| | f | | | | | | | | | | | | | | | | | | | | | |
| N | m | | | | | | | | | J01027 C0028+ | J01027 C0027 | | | | J01027 A0036+ | J01027 A0034 | | | | | | |
| | f | | | | | | | | | J01027 A0023+ | J01027 C0026 | | | | J01027 A0032+ | J01027 A0033 | | | | | | |
| UHF | m | | | | | | | | | | | | | | | | | | | | | |
| | f | | | | | | | | | | | | | | | | | | | | | |
| MiniUHF | m | | | | | | | | | | | | | | | | | | | | | |
| | f | | | | | | | | | | | | | | | | | | | | | |
| M | m | | | | | | | | | | | | | | | | | | | | | |
| | f | | | | | | | | | | | | | | | | | | | | | |
| 7-16 | m | | | | | | | | | J01122 C0016+ | J01122 C0017 | | | | J01122 A0030+ | J01122 A0020 | J01122 A0041 | J01122 A0040 | | | | |
| | f | | | | | | | | | J01122 C0014+ | J01122 C0015 | | | | J01122 A0018+ | J01122 A0019 | J01122 A0037 | J01122 A0039 | | | | |
| 4/13 | m | | | | | | | | | | | | | | | | | | | | | |
| | f | | | | | | | | | | | | | | | | | | | | | |
| FME | m | | | | | | | | | | | | | | | | | | | | | |
| | f | | | | | | | | | | | | | | | | | | | | | |
| SMB | m | | | | | | | | | | | | | | | | | | | | | |
| | f | | | | | | | | | | | | | | | | | | | | | |
| SMA | m | | | | | | | J01155 A0101 | J01155 A0121 | | | | | | | | | | | | | |
| | f | | | | | | | | | | | | | | | | | | | | | |
| R-SMA | m | | | | | | | | | | | | | | | | | | | | | |
| | f | | | | | | | J01155 R0061 | | | | | | | | | | | | | | |
| Push-On SMA | m | | | | | | | | | | | | | | | | | | | | | |
| | f | | | | | | | | | | | | | | | | | | | | | |
| SMP | m | | | | | | | | | | | | | | | | | | | | | |
| | f | | | | | | | | | | | | | | | | | | | | | |
| MCX | m | | | | | | | | | | | | | | | | | | | | | |
| | f | | | | | | | | | | | | | | | | | | | | | |
| 1.6/5.6 | m | | | | | | | | | | | | | | | | | | | | | |
| | f | | J01074 B1705 | | | | | | | | | | | | | | | | | | | |
| Cinch | m | | | | | | | | | | | | | | | | | | | | | |
| | f | | | | | | | | | | | | | | | | | | | | | |
| F | m | | | | | | | | | | | | | | | | | | | | | |
| | f | | | | | | J01602 A0000 | | | | | | | | | | | | | | | |
| UMTC | m | | | | | | | | | | | | | | | | | | | | | |
| | f | | | | | | | | | | | | | | | | | | | | | |
| 4.3-10 | m | | | | | | | | | J01442 C0000+ | J01442 C0004+ | J01443 A0013+ | J01443 A0009+ | | J01443 A0000+ | J01443 A0007+ | J01443 A0028 | J01443 A0026 | J01443 A0022 | J01443 A0020 | | |
| | f | | | | | | | | | J01442 C0004+ | J01442 C0001+ | J01443 A0016 | J01443 A0012 | | J01443 A0004+ | J01443 A0006 | J01443 A0023 | J01443 A0025 | J01443 A0017 | J01443 A0019 | | |
| 3.5 | m | | | | | | | | | J01443 A0013+ | J01443 A0016 | J01522 A0000 | J01522 A0002 | | | | J01483 A0000 | J01483 A0001 | J01523 A0008 | J01523 A0007 | | |
| | f | | | | | | | | | J01443 A0009+ | J01443 A0012 | J01522 A0002 | J01522 A0001 | | | | J01483 A0002 | J01483 A0003 | J01523 A0005 | J01523 A0006 | | |
| 2.92 | m | | | | | | | | | | | | | J01532 A0000 | J01532 A0002 | | | | | | | |
| | f | | | | | | | | | | | | | J01532 A0002 | J01532 A0001 | | | | | | | |
| 2.2-5 | m | | | | | | | | | J01443 A0000+ | J01443 A0004+ | | | | J01462 A0002+ | J01462 A0004+ | | | | | | |
| | f | | | | | | | | | J01443 A0007+ | J01443 A0006 | | | | J01462 A0004+ | J01462 A0000+ | | | | | | |
| 1.5-3.5 | m | | | | | | | | | J01443 A0028 | J01443 A0023 | J01483 A0000 | J01483 A0002 | | | | J01482 A0002 | J01482 A0004 | | | | |
| | f | | | | | | | | | J01443 A0026 | J01443 A0025 | J01483 A0001 | J01483 A0003 | | | | J01482 A0004 | J01482 A0000+ | | | | |
| NEX10 | m | | | | | | | | | J01443 A0022 | J01443 A0017 | J01523 A0008 | J01523 A0005 | | | | | | J01492 A0002 | J01492 A0003 | | |
| | f | | | | | | | | | J01443 A0020 | J01443 A0019 | J01523 A0007 | J01523 A0006 | | | | | | J01492 A0003 | J01492 A0000+ | | |

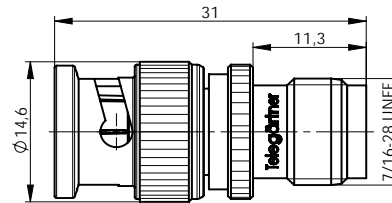
26.1

BNC to TNC

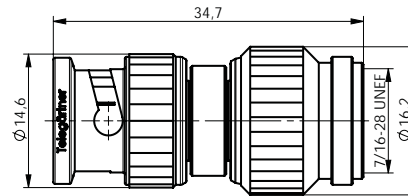
BNC auf TNC



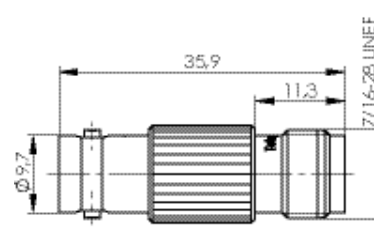
| Part No. | Z | Type | Max. Frequency | Return Loss | Life |
|--------------|----|-------------------|----------------|---|-------------|
| Old Part No. | Z | Ausführung | Max. Frequenz | Rückflussdämpfung | Steckzyklen |
| 100023875 | 50 | BNC (f) / TNC (m) | 4 GHz | typ.: 1 GHz: -33 dB; 2 GHz: -28 dB; 4 GHz: -20 dB | ≥ 500 |
| J01019B0000 | | | | | |



| Part No. | Z | Type | Max. Frequency | Return Loss | Life |
|--------------|----|-------------------|----------------|---|-------------|
| Old Part No. | Z | Ausführung | Max. Frequenz | Rückflussdämpfung | Steckzyklen |
| 100023675 | 50 | BNC (m) / TNC (f) | 4 GHz | typ.: 1 GHz: -33 dB; 2 GHz: -28 dB; 4 GHz: -20 dB | ≥ 500 |
| J01008B0010 | | | | | |



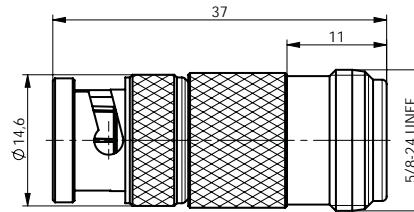
| Part No. | Z | Type | Max. Frequency | Return Loss | Life |
|--------------|----|-------------------|----------------|---|-------------|
| Old Part No. | Z | Type | Max. Frequenz | Rückflussdämpfung | Steckzyklen |
| 100023634 | 50 | BNC (m) / TNC (m) | 4 GHz | typ.: 1 GHz: -36 dB; 2 GHz: -34 dB; 4 GHz: -30 dB | ≥ 500 |
| J01008A0011 | | | | | |



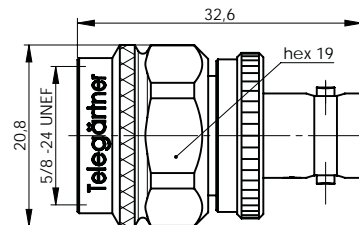
| Part No. | Z | Type | Max. Frequency | Return Loss | Life |
|--------------|----|-------------------|----------------|---|-------------|
| Old Part No. | Z | Ausführung | Max. Frequenz | Rückflussdämpfung | Steckzyklen |
| 100023635 | 50 | BNC (f) / TNC (f) | 4 GHz | typ.: 1 GHz: -27 dB; 3 GHz: -24 dB; 4 GHz: -24 dB | ≥ 500 |
| J01008A0012 | | | | | |

BNC to N
BNC auf N

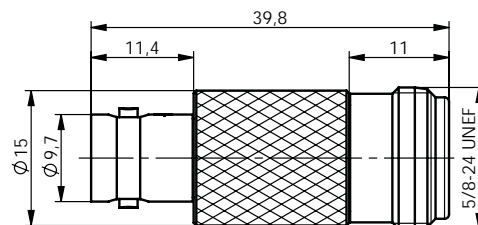
26.2



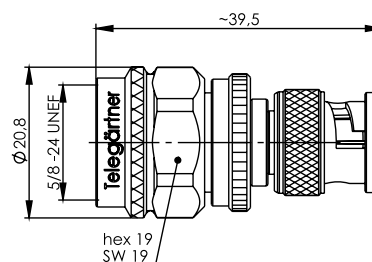
| Part No. Old Part No. | Type Ausführung | Max. Frequency Max. Frequenz | Return Loss Rückflusdämpfung | MIL-Std. MIL-Std. | Life Steckzyklen |
|--------------------------|--------------------|---------------------------------|---|----------------------|---------------------|
| 100023674 J01008A0824 | BNC (m) / N (f) | 4 GHz | typ.: 1 GHz: -29 dB; 2 GHz: -28 dB; 4 GHz: -22 dB | UG-349 A/U | ≥ 500 |



| Part No. Old Part No. | Type Ausführung | Max. Frequency Max. Frequenz | Return Loss Rückflusdämpfung | MIL-Std. MIL-Std. | Life Steckzyklen |
|--------------------------|--------------------|---------------------------------|---|----------------------|---------------------|
| 100023684 J01008C0825 | BNC (f) / N (m) | 4 GHz | typ.: 1 GHz: -40 dB; 2 GHz: -39 dB; 4 GHz: -26 dB | UG-201/U | ≥ 500 |



| Part No. Old Part No. | Type Ausführung | Max. Frequency Max. Frequenz | Return Loss Rückflusdämpfung | Life Steckzyklen |
|--------------------------|--------------------|---------------------------------|---|---------------------|
| 100023654 J01008A0088 | BNC (f) / N (f) | 4 GHz | typ.: 1 GHz: -34 dB; 2 GHz: -33 dB; 4 GHz: -26 dB | ≥ 500 |

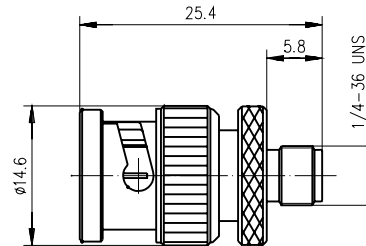


| Part No. Old Part No. | Type Ausführung | Max. Frequency Max. Frequenz | Return Loss Rückflusdämpfung | Life Steckzyklen |
|--------------------------|--------------------|---------------------------------|---|---------------------|
| 100023656 J01008A0090 | BNC (m) / N (m) | 4 GHz | typ.: 1 GHz: -34 dB; 2 GHz: -33 dB; 4 GHz: -26 dB | ≥ 500 |

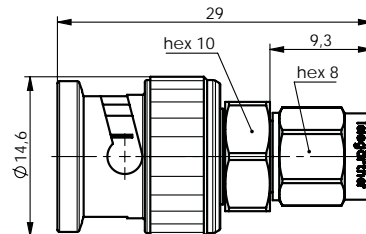
26.3

BNC to SMA

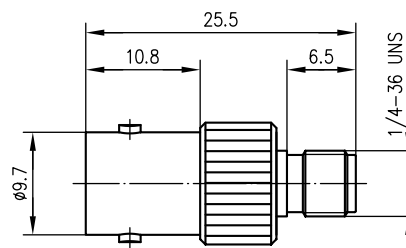
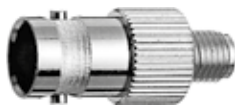
BNC auf SMA



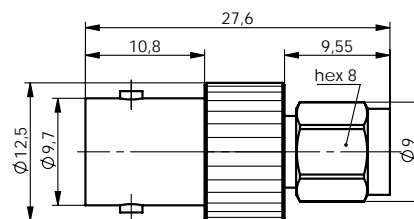
| Part No. Old Part No. | Type Ausführung | Max. Frequency Max. Frequenz | Return Loss Rückflussdämpfung | Life Steckzyklen |
|--------------------------|--------------------|---------------------------------|---|---------------------|
| 100023637 J01008A0017 | BNC (m) / SMA (f) | 4 GHz | typ.: 1 GHz: -33 dB; 2 GHz: -31 dB; 4 GHz: -29 dB | ≥ 500 |



| Part No. Old Part No. | Type Ausführung | Max. Frequency Max. Frequenz | Return Loss Rückflussdämpfung | Life Steckzyklen |
|--------------------------|--------------------|---------------------------------|---|---------------------|
| 100023638 J01008A0018 | BNC (m) / SMA (m) | 4 GHz | typ.: 1 GHz: -33 dB; 2 GHz: -27 dB; 4 GHz: -24 dB | ≥ 500 |



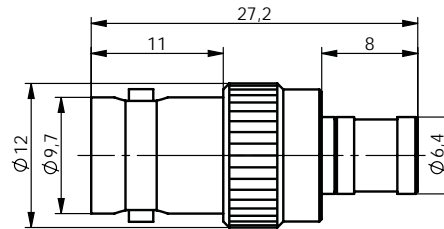
| Part No. Old Part No. | Type Ausführung | Max. Frequency Max. Frequenz | Return Loss Rückflussdämpfung | Life Steckzyklen |
|--------------------------|--------------------|---------------------------------|---|---------------------|
| 100023639 J01008A0019 | BNC (f) / SMA (f) | 4 GHz | typ.: 1 GHz: -36 dB; 2 GHz: -30 dB; 4 GHz: -23 dB | ≥ 500 |



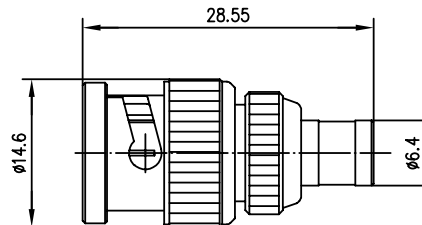
| Part No. Old Part No. | Type Ausführung | Max. Frequency Max. Frequenz | Return Loss Rückflussdämpfung | Life Steckzyklen |
|--------------------------|--------------------|---------------------------------|---|---------------------|
| 100023643 J01008A0025 | BNC (f) / SMA (m) | 4 GHz | typ.: 1 GHz: -36 dB; 2 GHz: -32 dB; 4 GHz: -28 dB | ≥ 500 |

BNC to SMB BNC auf SMB

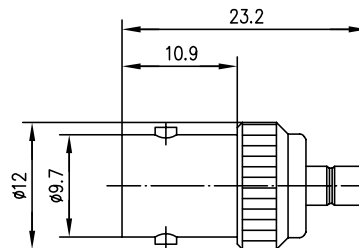
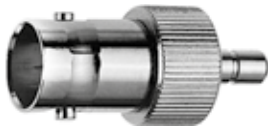
26.4



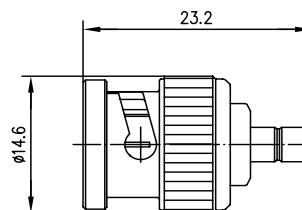
| Part No. Old Part No. | Type Ausführung | Max. Frequency Max. Frequenz | Return Loss Rückflussdämpfung | Life Steckzyklen |
|--------------------------|--------------------|---------------------------------|---|---------------------|
| 100023686 J01008F0013 | BNC (f) / SMB (f) | 4 GHz | typ.: 1 GHz: -40 dB; 2 GHz: -28 dB; 3 GHz: -24 dB | ≥ 100 |



| Part No. Old Part No. | Type Ausführung | Max. Frequency Max. Frequenz | Return Loss Rückflussdämpfung | Life Steckzyklen |
|--------------------------|--------------------|---------------------------------|---|---------------------|
| 100023687 J01008F0030 | BNC (m) / SMB (f) | 4 GHz | typ.: 1 GHz: -28 dB; 2 GHz: -27 dB; 4 GHz: -22 dB | ≥ 100 |



| Part No. Old Part No. | Type Ausführung | Max. Frequency Max. Frequenz | Return Loss Rückflussdämpfung | Life Steckzyklen |
|--------------------------|--------------------|---------------------------------|---|---------------------|
| 100023688 J01008F0033 | BNC (f) / SMB (m) | 4 GHz | typ.: 1 GHz: -25 dB; 2 GHz: -24 dB; 4 GHz: -23 dB | ≥ 100 |

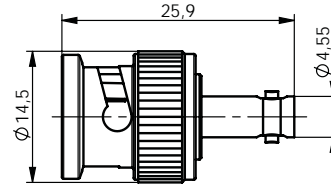


| Part No. Old Part No. | Type Ausführung | Max. Frequency Max. Frequenz | Return Loss Rückflussdämpfung | Life Steckzyklen |
|--------------------------|--------------------|---------------------------------|------------------------------------|---------------------|
| 100023692 J01008G0038 | BNC (m) / SMB (m) | 4 GHz | typ.: 1 GHz: -25 dB; 3 GHz: -22 dB | ≥ 100 |

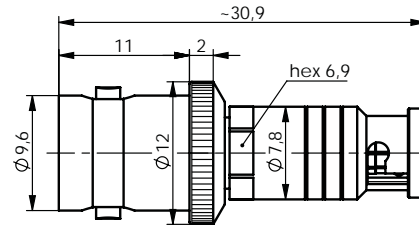
26.5

BNC to Mini HD-BNC

BNC auf Mini HD-BNC



| Part No. | Z | Type | Return Loss | Life |
|--------------|----|---------------------------|-----------------------|-------------|
| Old Part No. | Z | Ausführung | Rückflussdämpfung | Steckzyklen |
| 100023657 | 75 | BNC (m) / Mini HD-BNC (f) | typ.: 3 GHz: > -25 dB | ≥ 500 |
| J01008A0091 | | | | |

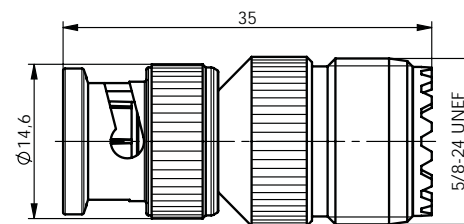


| Part No. | Z | Type | Return Loss | Life |
|--------------|----|---------------------------|-----------------------|-------------|
| Old Part No. | Z | Ausführung | Rückflussdämpfung | Steckzyklen |
| 100023658 | 75 | BNC (f) / Mini HD-BNC (m) | typ.: 3 GHz: > -25 dB | ≥ 500 |
| J01008A0092 | | | | |

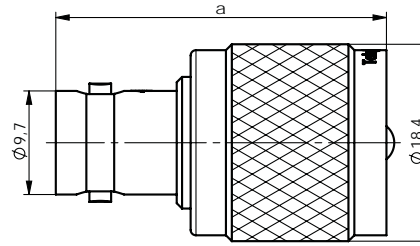
26.6

BNC to UHF

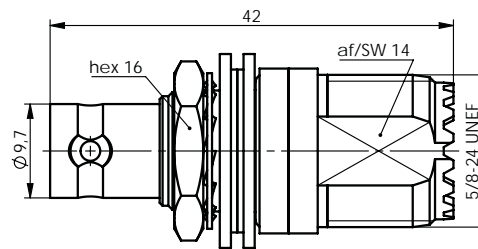
BNC auf UHF



| Part No. | Type | MIL-Std. | Life |
|--------------|-------------------|----------|-------------|
| Old Part No. | Ausführung | MIL-Std. | Steckzyklen |
| 100023668 | BNC (m) / UHF (f) | UG-255/U | ≥ 500 |
| J01008A0803 | | | |



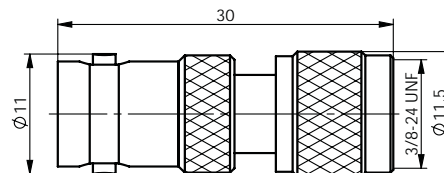
| Part No. Old Part No. | Type Ausführung | Dimensions Abmessungen | MIL-Std. MIL-Std. | Life Steckzyklen |
|--------------------------|--------------------|---------------------------|----------------------|---------------------|
| 100023666 J01008A0801 | BNC (f) / UHF (m) | a=31 | UG-273/U | ≥ 500 |



| Part No. Old Part No. | Type Ausführung | Remarks Anmerkungen | Mount. dim. Einbaumaß | Life Steckzyklen |
|--------------------------|--------------------|---|--------------------------|---------------------|
| 100023642 J01008A0024 | BNC (f) / UHF (f) | bulkhead type with insulating washers Einbautyp mit Isolierscheibe | Z052 | ≥ 500 |

BNC to Mini UHF BNC auf Mini-UHF

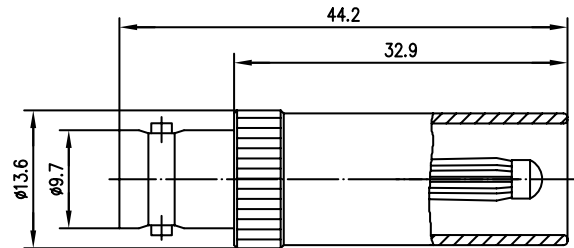
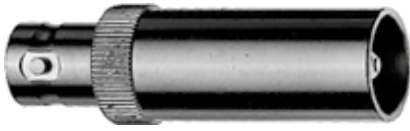
26.7



| Part No. Old Part No. | Type Ausführung | Max. Frequency Max. Frequenz | Life Steckzyklen |
|--------------------------|------------------------|---------------------------------|---------------------|
| 100023690 J01008F0072 | BNC (f) / Mini UHF (m) | 2 GHz | ≥ 500 |

26.8

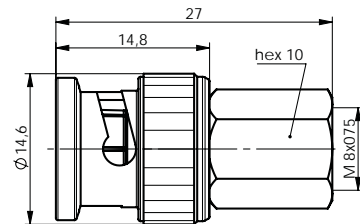
BNC to 4/13 BNC auf 4/13



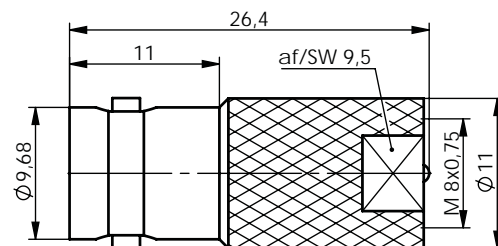
| Part No. Old Part No. | Type Ausführung | Remarks Anmerkungen | Life Steckzyklen |
|--------------------------|--------------------|------------------------|---------------------|
| 100023667 J01008A0802 | BNC (f) / 4/13 (m) | DIN 47283 | ≥ 500 |

26.9

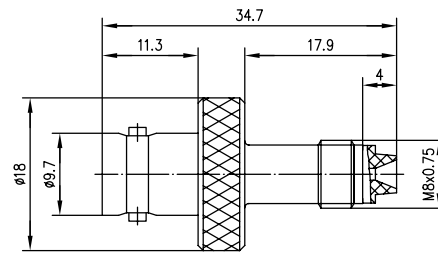
BNC to FME BNC auf FME



| Part No. Old Part No. | Type Ausführung | Max. Frequency Max. Frequenz | Life Steckzyklen |
|--------------------------|--------------------|---------------------------------|---------------------|
| 100023636 J01008A0014 | BNC (m) / FME (m) | 2 GHz | ≥ 500 |



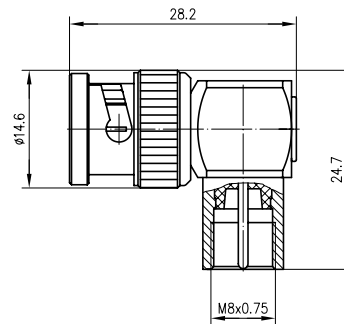
| Part No. Old Part No. | Type Ausführung | Max. Frequency Max. Frequenz | Return Loss Rückflussdämpfung | Life Steckzyklen |
|--------------------------|--------------------|---------------------------------|---|---------------------|
| 100023689 J01008F0068 | BNC (f) / FME (m) | 2 GHz | typ.: 1 GHz: -43 dB; 1,5 GHz: -36 dB; 2 GHz: -29 dB | ≥ 500 |



| Part No. Old Part No. | Type Ausführung | Max. Frequency Max. Frequenz | Return Loss Rückflussdämpfung | Life Steckzyklen |
|--------------------------|--------------------|---------------------------------|---|---------------------|
| 100023651 J01008A0070 | BNC (f) / FME (f) | 2 GHz | typ.: 1 GHz: -30 dB; 1,5 GHz: -23 dB; 2 GHz: -18 dB | ≥ 500 |

Angle Adaptor BNC to FME Winkeladapter BNC auf FME

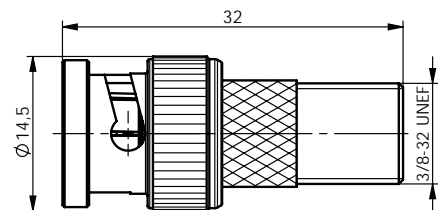
26.10



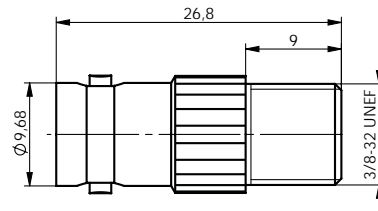
| Part No. Old Part No. | Type Ausführung | Max. Frequency Max. Frequenz | Return Loss Rückflussdämpfung | Life Steckzyklen |
|--------------------------|--------------------|---------------------------------|---|---------------------|
| 100023650 J01008A0059 | BNC (m) / FME (m) | 2 GHz | typ.: 1 GHz: -33 dB; 1,5 GHz: -25 dB; 2 GHz: -19 dB | ≥ 500 |

BNC to F BNC auf F

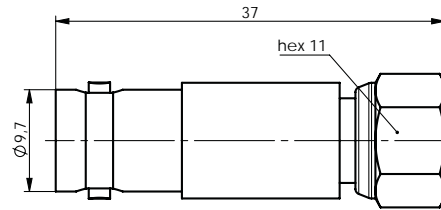
26.11



| Part No. Old Part No. | Type Ausführung | Life Steckzyklen |
|--------------------------|--------------------|---------------------|
| 100023641 J01008A0023 | BNC (m) / F (f) | ≥ 500 |

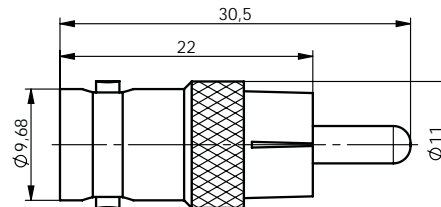


| Part No. | Type | Life |
|-------------|-----------------|----------------------|
| 100023640 | BNC (f) / F (f) | Steckzyklen ≥ 500 |
| J01008A0021 | Ausführung | |

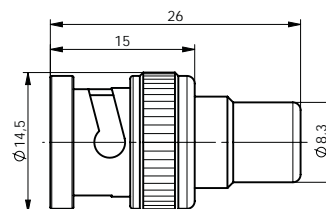


| Part No. | Type | Life |
|-------------|-----------------|----------------------|
| 100023644 | BNC (f) / F (m) | Steckzyklen ≥ 500 |
| J01008A0031 | Ausführung | |

26.12

BNC to Cinch
BNC auf Cinch

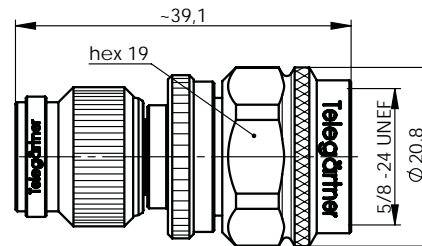
| Part No. | Type | Life |
|-------------|---------------------|----------------------|
| 100023681 | BNC (f) / Cinch (m) | Steckzyklen ≥ 500 |
| J01008B0838 | Ausführung | |



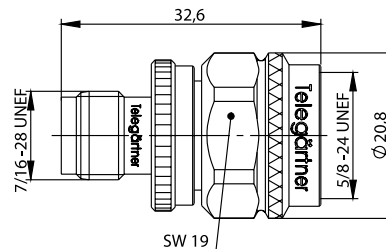
| Part No. | Type | Life |
|-------------|---------------------|----------------------|
| 100023682 | BNC (m) / Cinch (f) | Steckzyklen ≥ 500 |
| J01008B0839 | Ausführung | |

TNC to N
TNC auf N

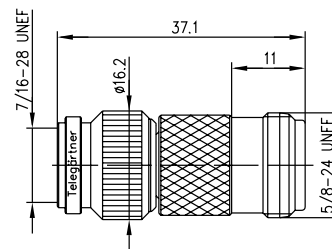
26.13



| Part No. Old Part No. | Type Ausführung | Max. Frequency Max. Frequenz | Return Loss Rückflussdämpfung | Life Steckzyklen |
|--------------------------|--------------------|---------------------------------|---|---------------------|
| 100023870 J01019A0031 | TNC (m) / N (m) | 6 GHz | typ.: 1 GHz: -34 dB; 3 GHz: -29 dB; 6 GHz: -26 dB | ≥ 500 |



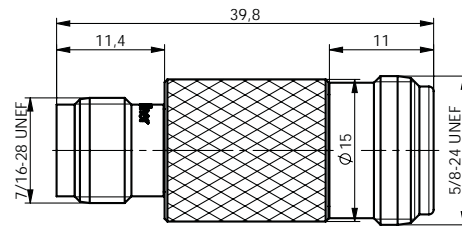
| Part No. Old Part No. | Type Ausführung | Max. Frequency Max. Frequenz | Return Loss Rückflussdämpfung | Life Steckzyklen |
|--------------------------|--------------------|---------------------------------|---|---------------------|
| 100023878 J01019C0007 | TNC (f) / N (m) | 6 GHz | typ.: 1 GHz: -36 dB; 3 GHz: -28 dB; 6 GHz: -19 dB | ≥ 500 |



| Part No. Old Part No. | Type Ausführung | Max. Frequency Max. Frequenz | Return Loss Rückflussdämpfung | Life Steckzyklen |
|--------------------------|--------------------|---------------------------------|---|---------------------|
| 100023861 J01019A0008 | TNC (m) / N (f) | 6 GHz | typ.: 1 GHz: -31 dB; 3 GHz: -28 dB; 6 GHz: -23 dB | ≥ 500 |

Inter-Series Adaptors

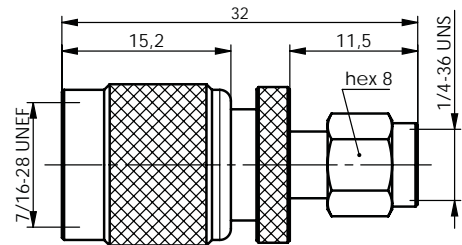
Adapter zwischen den Serien



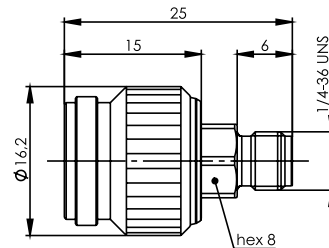
| Part No. Old Part No. | Type Ausführung | Max. Frequency Max. Frequenz | Return Loss Rückflussdämpfung | Life Steckzyklen |
|--------------------------|--------------------|---------------------------------|---|---------------------|
| 100023866 J01019A0025 | TNC (f) / N (f) | 6 GHz | typ.: 1 GHz: -33 dB; 3 GHz: -30 dB; 6 GHz: -25 dB | ≥ 500 |

26.14

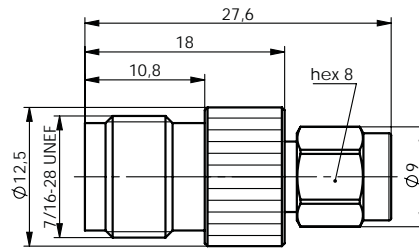
TNC to SMA TNC auf SMA



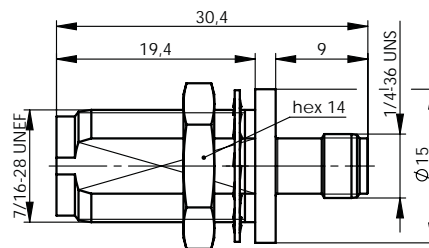
| Part No. Old Part No. | Type Ausführung | Return Loss Rückflussdämpfung | Life Steckzyklen |
|--------------------------|--------------------|---|---------------------|
| 100023873 J01019A0034 | TNC (m) / SMA (m) | typ.: 1 GHz: -32 dB; 2 GHz: -26 dB; 3 GHz: -22 dB | ≥ 500 |



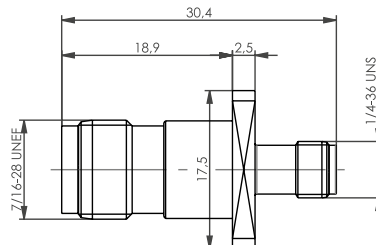
| Part No. Old Part No. | Type Ausführung | Max. Frequency Max. Frequenz | Return Loss Rückflussdämpfung | Life Steckzyklen |
|--------------------------|--------------------|---------------------------------|--|---------------------|
| 100023871 J01019A0032 | TNC (m) / SMA (f) | 11 GHz | typ.: 1 GHz: -30 dB; 6 GHz: -24 dB; 11 GHz: -20 dB | ≥ 500 |



| Part No. Old Part No. | Type Ausführung | Max. Frequency Max. Frequenz | Return Loss Rückflussdämpfung | Life Steckzyklen |
|--------------------------|--------------------|---------------------------------|--|---------------------|
| 100023880 J01019D0029 | TNC (f) / SMA (m) | 11 GHz | typ.: 1 GHz: -25 dB; 6 GHz: -20 dB; 11 GHz: -18 dB | ≥ 500 |



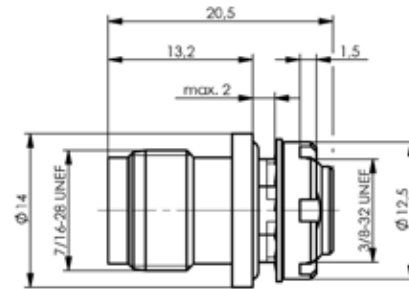
| Part No. Old Part No. | Type Ausführung | Remarks Anmerkungen | Max. Frequency Max. Frequenz | Return Loss Rückflussdämpfung | Mount. dim. Einbaumaß | Life Steckzyklen |
|--------------------------|----------------------|---|---------------------------------|---|--------------------------|---------------------|
| 100023868 J01019A0028 | TNC (f) / SMA (f) | stainless steel, passivated Edelstahl passiviert | 18 GHz | typ.: 1 GHz: -35 dB; 4 GHz: -29 dB; 10 GHz: -22 dB; 18 GHz: -20 dB | Z003 | ≥ 1000 |



| Part No. Old Part No. | Type Ausführung | Remarks Anmerkungen | Max. Frequency Max. Frequenz | Return Loss Rückflussdämpfung | Mount. dim. Einbaumaß | Life Steckzyklen |
|--------------------------|----------------------|----------------------------|---------------------------------|---|--------------------------|---------------------|
| 100023874 J01019A0035 | TNC (f) / SMA (f) | with flange mit Flansch | 18 GHz | typ.: 1 GHz: -35 dB; 6 GHz: -29 dB; 10 GHz: -22 dB; 18 GHz: -20 dB | Z054 | ≥ 500 |

26.15

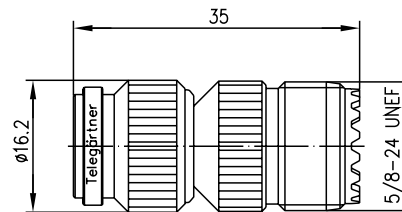
TNC to MCX TNC auf MCX



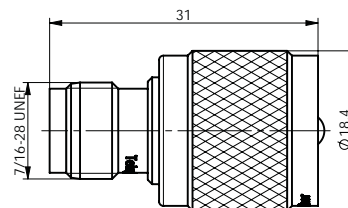
| Part No. Old Part No. | Type Ausführung | Remarks Anmerkungen | Return Loss Rückflussdämpfung | Life Steckzyklen |
|--------------------------|--------------------|--|---|---------------------|
| 100023869 J01019A0030 | TNC (f) / MCX (f) | panel and barrier sealed IP68 einbau- und längsdicht IP68 | typ.: 1 GHz: -42 dB; 3 GHz: -24 dB; 4 GHz: -19 dB | ≥ 100 |

26.16

TNC to UHF TNC auf UHF



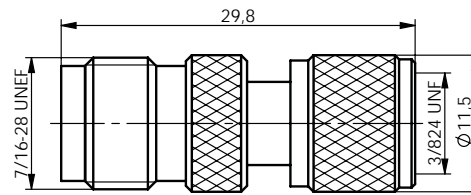
| Part No. Old Part No. | Type Ausführung | Remarks Anmerkungen |
|--------------------------|--------------------|---|
| 100023859 J01019A0003 | TNC (m) / UHF (f) | inner conductor silver plated Innenleiter versilbert |



| Part No. Old Part No. | Type Ausführung | Remarks Anmerkungen |
|--------------------------|--------------------|--|
| 100023858 J01019A0002 | TNC (f) / UHF (m) | inner conductor gold plated Innenleiter vergoldet |

TNC to Mini-UHF TNC auf Mini-UHF

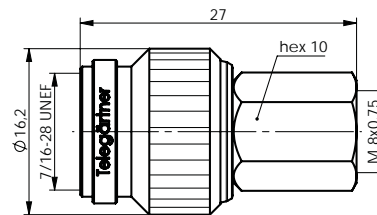
26.17



| Part No. | Type | Remarks |
|--------------|------------------------|-----------------------------|
| Old Part No. | Ausführung | Anmerkungen |
| 100023882 | TNC (f) / Mini-UHF (m) | inner conductor gold plated |
| J01019F0018 | | Innenleiter vergoldet |

TNC to FME TNC auf FME

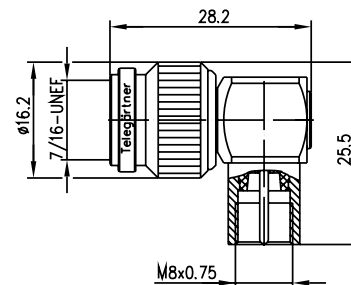
26.18



| Part No. | Type | Remarks | Max. Frequency | Life |
|--------------|-------------------|-------------------------------|----------------|-------------|
| Old Part No. | Ausführung | Anmerkungen | Max. Frequenz | Steckzyklen |
| 100023860 | TNC (m) / FME (m) | inner conductor silver plated | 2 GHz | ≥ 500 |
| J01019A0004 | | Innenleiter versilbert | | |

Angle Adaptor TNC to FME Winkeladapter TNC auf FME

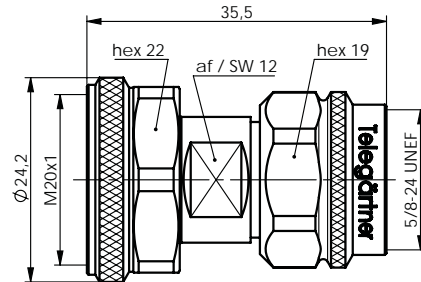
26.19



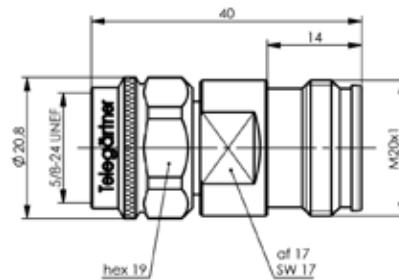
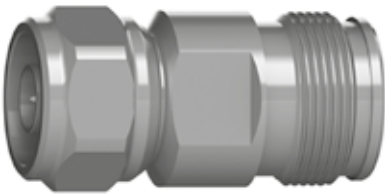
| Part No. | Type | Max. Frequency | Life |
|--------------|-------------------|----------------|-------------|
| Old Part No. | Ausführung | Max. Frequenz | Steckzyklen |
| 100023863 | TNC (m) / FME (m) | 2 GHz | ≥ 500 |
| J01019A0012 | | | |

26.20

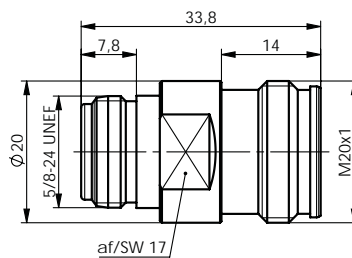
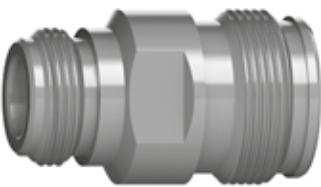
N to 4.3-10
N auf 4.3-10



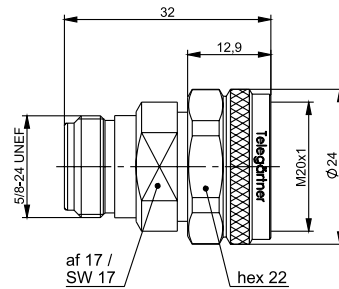
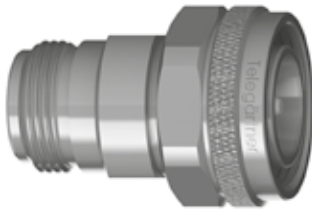
| Part No. Old Part No. | Type Ausführung | Return Loss Rückflussdämpfung | Passive Intermodulation Passive Intermodulation | Remarks Anmerkungen |
|--------------------------|--------------------|------------------------------------|--|------------------------|
| 100024198 J01027A0038 | m-m, Push Pull | typ.: 3 GHz: -40 dB; 6 GHz: -30 dB | typ.: -166 dBc 2x20 Watt | IP68 |
| 100024211 J01027C0028 | m-m, Screw | typ.: 3 GHz: -40 dB; 6 GHz: -30 dB | typ.: -166 dBc 2x20 Watt | IP68 |
| 100024212 J01027C0029 | m-m, Hand Screw | typ.: 3 GHz: -40 dB; 6 GHz: -30 dB | typ.: -166 dBc 2x20 Watt | IP68 |



| Part No. Old Part No. | Type Ausführung | Return Loss Rückflussdämpfung | Passive Intermodulation Passive Intermodulation | Remarks Anmerkungen |
|--------------------------|--------------------|---|--|------------------------|
| 100024210 J01027C0027 | m-f | typ.: 2 GHz: -39 dB; 3 GHz: -34 dB; 6 GHz: -28 dB | typ.: -165 dBc 2x20 Watt | IP68 |



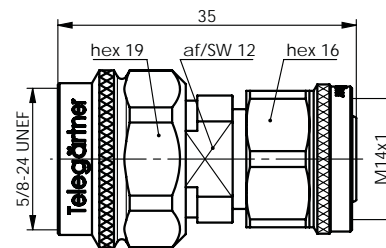
| Part No. Old Part No. | Type Ausführung | Return Loss Rückflussdämpfung | Passive Intermodulation Passive Intermodulation | Remarks Anmerkungen |
|--------------------------|--------------------|---|--|------------------------|
| 100024209 J01027C0026 | f-f | max.: 2 GHz: -39 dB; 3 GHz: -34 dB; 6 GHz: -28 dB | typ.: -165 dBc 2x20 Watt | IP68 |



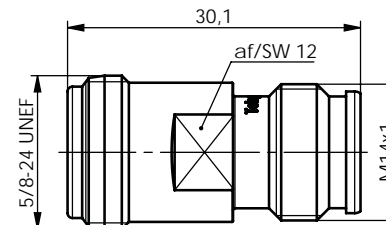
| Part No. Old Part No. | Type Ausführung | Return Loss Rückflussdämpfung | Passive Intermodulation Passive Intermodulation | Remarks Anmerkungen |
|--------------------------|--------------------|---|--|------------------------|
| 100024189 J01027A0023 | f-m, Screw | typ.: 1 GHz: -40 dB; 3 GHz: -34 dB; 6 GHz: -30 dB | typ.: -165 dBc 2x20 Watt | IP68 |
| 100024190 J01027A0024 | f-m, Push Pull | typ.: 1 GHz: -40 dB; 3 GHz: -34 dB; 6 GHz: -30 dB | typ.: ≤-161 dBc 2x43dBm | IP68 |
| 100024191 J01027A0025 | f-m, Hand Screw | typ.: 1 GHz: -40 dB; 3 GHz: -34 dB; 6 GHz: -30 dB | typ.: ≤-161 dBc 2x43dBm | IP68 |

N to 2.2-5
N auf 2.2-5

26.21

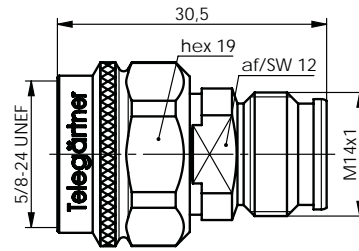


| Part No. Old Part No. | Type Ausführung | Return Loss Rückflussdämpfung | Passive Intermodulation Passive Intermodulation | Remarks Anmerkungen |
|--------------------------|--------------------|------------------------------------|--|------------------------|
| 100024196 J01027A0036 | m-m, Screw | typ.: 3 GHz: -35 dB; 6 GHz: -30 dB | typ.: -160 dBc 2x20 Watt | IP68 |
| 100024197 J01027A0037 | m-m, Push Pull | typ.: 3 GHz: -35 dB; 6 GHz: -30 dB | typ.: -160 dBc 2x20 Watt | IP68 |

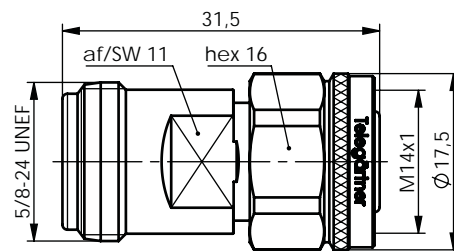


| Part No. Old Part No. | Type Ausführung | Return Loss Rückflussdämpfung | Passive Intermodulation Passive Intermodulation | Remarks Anmerkungen |
|--------------------------|--------------------|------------------------------------|--|------------------------|
| 100024193 J01027A0033 | f-f | typ.: 3 GHz: -35 dB; 6 GHz: -30 dB | typ.: -160 dBc 2x20 Watt | IP68 |

Inter-Series Adaptors Adapter zwischen den Serien



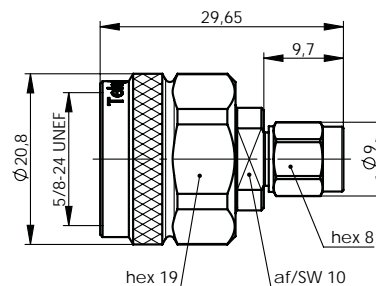
| Part No. Old Part No. | Type Ausführung | Return Loss Rückflussdämpfung | Passive Intermodulation Passive Intermodulation | Remarks Anmerkungen |
|--------------------------|--------------------|------------------------------------|--|------------------------|
| 100024194 J01027A0034 | m-f | typ.: 3 GHz: -35 dB; 6 GHz: -30 dB | typ.: -160 dBc 2x20 Watt | IP68 |



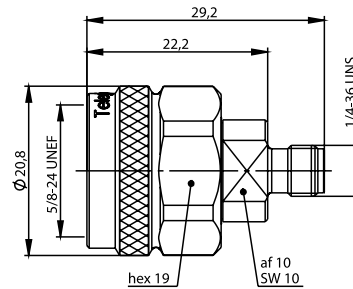
| Part No. Old Part No. | Type Ausführung | Return Loss Rückflussdämpfung | Passive Intermodulation Passive Intermodulation | Remarks Anmerkungen |
|--------------------------|--------------------|------------------------------------|--|------------------------|
| 100024192 J01027A0032 | f-m, Screw | typ.: 3 GHz: -35 dB; 6 GHz: -30 dB | typ.: -160 dBc 2x20 Watt | IP68 |
| 100024195 J01027A0035 | f-m, Push Pull | typ.: 3 GHz: -35 dB; 6 GHz: -30 dB | typ.: -160 dBc 2x20 Watt | IP68 |

26.22

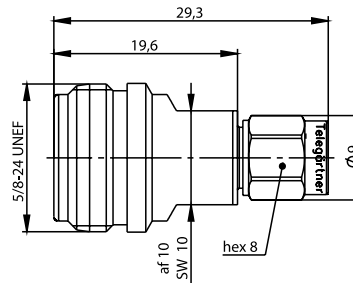
N to SMA N auf SMA



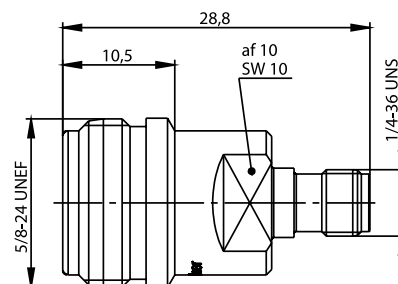
| Part No. Old Part No. | Type Ausführung | Max. Frequency Max. Frequenz | Return Loss Rückflussdämpfung | Remarks Anmerkungen | Life Steckzyklen |
|--------------------------|--------------------|---------------------------------|---|--|---------------------|
| 100024204 J01027B0019 | N (m) / SMA (m) | 11 GHz | typ.: 1 GHz: -35 dB; 2 GHz: -33 dB; 6 GHz: -28 dB; 11 GHz: -20 dB | IP68 | ≥ 500 |
| 100024221 J01027T0019 | N (m) / SMA (m) | 18 GHz | typ.: 2 GHz: -40 dB; 6 GHz: -33 dB; 11 GHz: -30 dB; 18 GHz: -20 dB | IP68, stainless steel, passivated IP68, Edelstahl passiviert | ≥ 1000 |



| Part No. Old Part No. | Type Ausführung | Max. Frequency Max. Frequenz | Return Loss Rückflussdämpfung | Remarks Anmerkungen | Life Steckzyklen |
|--------------------------|--------------------|---------------------------------|---|--|---------------------|
| 100024203 J01027B0018 | N (m) / SMA (f) | 11 GHz | typ.: 1 GHz: -35 dB; 2 GHz: -33 dB; 6 GHz: -26 dB; 11 GHz: -20 dB | IP68 | ≥ 500 |
| 100024220 J01027T0018 | N (m) / SMA (f) | 18 GHz | typ.: 2 GHz: -40 dB; 6 GHz: -33 dB; 11 GHz: -30 dB; 18 GHz: -20 dB | IP68, stainless steel, passivated IP68, Edelstahl passiviert | ≥ 1000 |

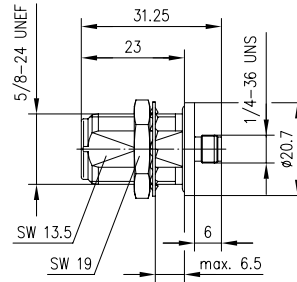


| Part No. Old Part No. | Type Ausführung | Max. Frequency Max. Frequenz | Return Loss Rückflussdämpfung | Remarks Anmerkungen | Life Steckzyklen |
|--------------------------|----------------------------------|---------------------------------|---|--|---------------------|
| 100024201 J01027B0016 | N (f) / SMA (m) | 11 GHz | typ.: 1 GHz: -35 dB; 2 GHz: -33 dB; 6 GHz: -28 dB; 11 GHz: -20 dB | IP68 | ≥ 500 |
| 100024218 J01027T0016 | N (f)/SMA (m) N (f) / SMA (m) | 18 GHz | typ.: 2 GHz: -40 dB; 6 GHz: -33 dB; 11 GHz: -30 dB; 18 GHz: -20 dB | IP68, stainless steel, passivated IP68, Edelstahl passiviert | ≥ 1000 |

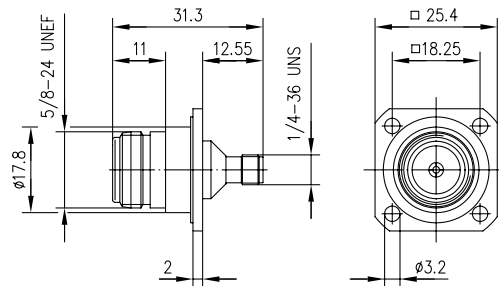


| Part No. Old Part No. | Type Ausführung | Max. Frequency Max. Frequenz | Return Loss Rückflussdämpfung | Remarks Anmerkungen | Life Steckzyklen |
|--------------------------|--------------------|---------------------------------|---|--|---------------------|
| 100024202 J01027B0017 | N (f) / SMA (f) | 11 GHz | typ.: 1 GHz: -35 dB; 2 GHz: -33 dB; 6 GHz: -26 dB; 11 GHz: -20 dB | IP68 | ≥ 500 |
| 100024219 J01027T0017 | N (f) / SMA (f) | 18 GHz | typ.: 2 GHz: -40 dB; 6 GHz: -33 dB; 11 GHz: -30 dB; 18 GHz: -20 dB | IP68, stainless steel, passivated IP68, Edelstahl passiviert | ≥ 1000 |

Inter-Series Adaptors Adapter zwischen den Serien



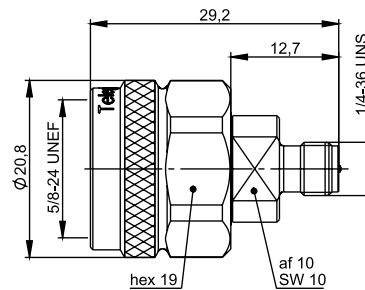
| Part No. Old Part No. | Type Ausführung | Remarks Anmerkungen | Max. Frequency Max. Frequenz | Return Loss Rückflussdämpfung | Mount. dim. Einbaumaß | Life Steckzyklen |
|--------------------------|--------------------|---|---------------------------------|---|--------------------------|---------------------|
| 100024188 J01027A0022 | N (f) / SMA (f) | bulkhead adaptor, barrier sealed IP68 Einbauadapter; längsdicht IP68 | 6 GHz | typ.: 1 GHz: -35 dB; 3 GHz: -22 dB; 6 GHz: -15 dB | Z010 | ≥ 500 |



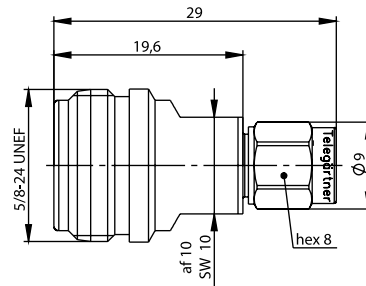
| Part No. Old Part No. | Type Ausführung | Max. Frequency Max. Frequenz | Return Loss Rückflussdämpfung | Remarks Anmerkungen | Mount. dim. Einbaumaß | Life Steckzyklen |
|--------------------------|--------------------|---------------------------------|---|--|--------------------------|---------------------|
| 100024200 J01027B0008 | N (f) / SMA (f) | 6 GHz | typ.: 1 GHz: -35 dB; 3 GHz: -22 dB; 6 GHz: -15 dB | with flange, barrier sealed IP68 mit Flansch, längsdicht IP68 | Z053 | ≥ 500 |

26.23

N to R-SMA N auf R-SMA



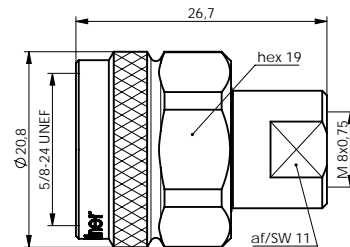
| Part No. Old Part No. | Type Ausführung | Max. Frequency Max. Frequenz | Return Loss Rückflussdämpfung | Life Steckzyklen |
|--------------------------|--------------------|---------------------------------|--|---------------------|
| 100024216 J01027R0001 | N (m) / R-SMA (f) | 11 GHz | typ.: 1 GHz: -35 dB; 2 GHz: -33 dB; 11 GHz: -20 dB | ≥ 500 |



| Part No. Old Part No. | Type Ausführung | Max. Frequency Max. Frequenz | Return Loss Rückflussdämpfung | Life Steckzyklen |
|--------------------------|--------------------|---------------------------------|--|---------------------|
| 100024215 J01027R0000 | N (f) / R-SMA (m) | 11 GHz | typ.: 1 GHz: -35 dB; 2 GHz: -33 dB; 11 GHz: -20 dB | ≥ 500 |

N to FME N auf FME

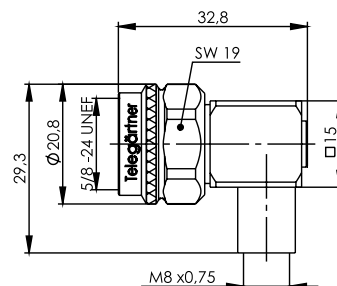
26.24



| Part No. Old Part No. | Type Ausführung | Max. Frequency Max. Frequenz | Return Loss Rückflussdämpfung | Life Steckzyklen |
|--------------------------|--------------------|---------------------------------|----------------------------------|---------------------|
| 100024187 J01027A0013 | N (m) / FME (m) | 2 GHz | typ.: 1,8 GHz: -29 dB | ≥ 500 |

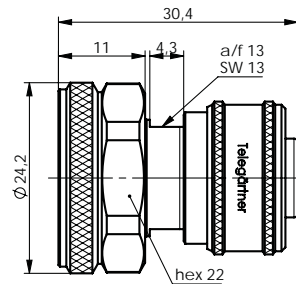
Angle Adaptor N to FME Winkeladapter N auf FME

26.25

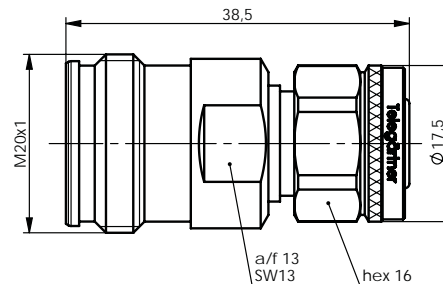


| Part No. Old Part No. | Type Ausführung | Max. Frequency Max. Frequenz | Return Loss Rückflussdämpfung | Life Steckzyklen |
|--------------------------|--------------------|---------------------------------|----------------------------------|---------------------|
| 100024208 J01027C0020 | N (m) / FME (m) | 2 GHz | typ.: 1,8 GHz: -29 dB | ≥ 500 |

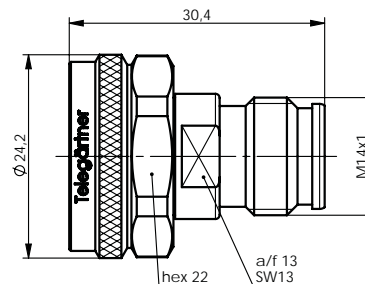
26.26

4.3-10 to 2.2-5
4.3-10 auf 2.2-5


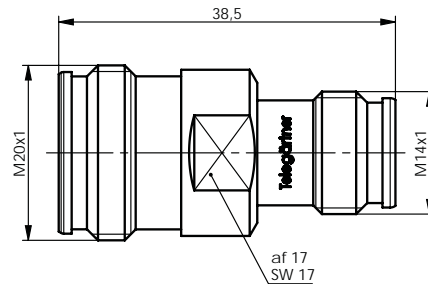
| Part No. Old Part No. | Type Ausführung | Return Loss Rückflussdämpfung | Passive Intermodulation Passive Intermodulation | Remarks Anmerkungen |
|--------------------------|----------------------------|--|--|------------------------|
| 100025326 J01443A0000 | m-m, Screw - Screw | typ.: 1 GHz: -40 dB; 3 GHz: -36 dB; 6 GHz: -28 dB | typ.: -165 dBc 2x20 Watt | IP68 |
| 100025327 J01443A0001 | m-m, Screw - Push Pull | typ.: 1 GHz: -40 dB; 3 GHz: -36 dB; 6 GHz: -28 dB | typ.: -165 dBc 2x20 Watt | IP68 |
| 100025328 J01443A0002 | m-m, Push Pull - Screw | typ.: 1 GHz: -40 dB; 3 GHz: -36 dB; 6 GHz: -28 dB | typ.: -165 dBc 2x43 Watt | IP68 |
| 100025329 J01443A0003 | m-m, Push Pull - Push Pull | typ.: 1 GHz: -40 dB; 3 GHz: -36 dB; 6 GHz: -28 dB | typ.: -165 dBc 2x20 Watt | IP68 |



| Part No. Old Part No. | Type Ausführung | Return Loss Rückflussdämpfung | Passive Intermodulation Passive Intermodulation | Remarks Anmerkungen |
|--------------------------|--------------------|---|--|------------------------|
| 100025330 J01443A0004 | f-m, Screw | typ.: 1 GHz: -40 dB; 3 GHz: -36 dB; 6 GHz: -28 dB | typ.: -165 dBc 2x20 Watt | IP68 |
| 100025331 J01443A0005 | f-m, Push Pull | typ.: 1 GHz: -40 dB; 3 GHz: -36 dB; 6 GHz: -28 dB | typ.: -165 dBc 2x20 Watt | IP68 |



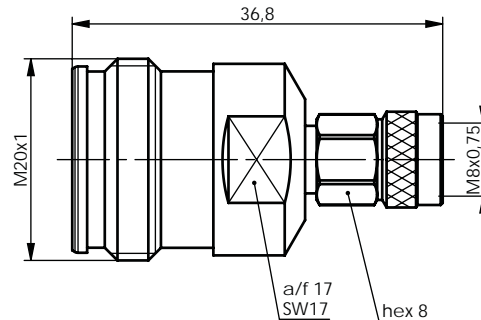
| Part No. Old Part No. | Type Ausführung | Return Loss Rückflussdämpfung | Passive Intermodulation Passive Intermodulation | Remarks Anmerkungen |
|--------------------------|--------------------|---|--|------------------------|
| 100025333 J01443A0007 | m-f, Screw | typ.: 1 GHz: -40 dB; 3 GHz: -34 dB; 6 GHz: -28 dB | typ.: -165 dBc 2x20 Watt | IP68 |
| 100025334 J01443A0008 | m-f, Push Pull | typ.: 1 GHz: -40 dB; 3 GHz: -34 dB; 6 GHz: -28 dB | typ.: -165 dBc 2x20 Watt | IP68 |



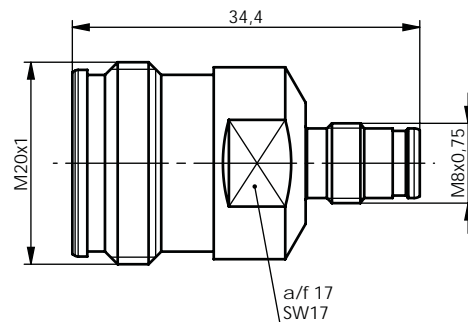
| Part No. Old Part No. | Type Ausführung | Return Loss Rückflussdämpfung | Passive Intermodulation Passive Intermodulation | Remarks Anmerkungen |
|--------------------------|--------------------|---|--|------------------------|
| 100025332 J01443A0006 | f-f | typ.: 1 GHz: -40 dB; 3 GHz: -36 dB; 6 GHz: -28 dB | typ.: -165 dBc 2x20 Watt | IP68 |

4.3-10 to 1.5-3.5
4.3-10 auf 1.5-3.5

26.27

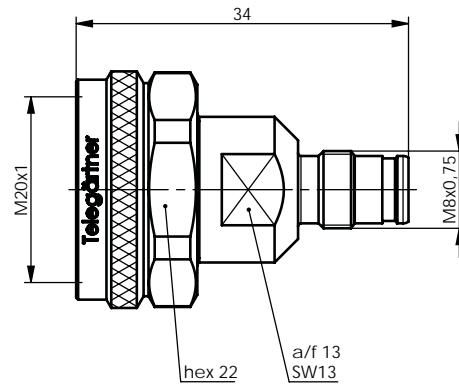


| Part No. Old Part No. | Type Ausführung | Return Loss Rückflussdämpfung | Passive Intermodulation Passive Intermodulation | Remarks Anmerkungen |
|--------------------------|--------------------|---|--|------------------------|
| 100025347 J01443A0023 | f-m, Screw | typ.: 2 GHz: -38 dB; 4 GHz: -34 dB; 6 GHz: -30 dB | <-166 dBc 2x20 Watt | IP68 |

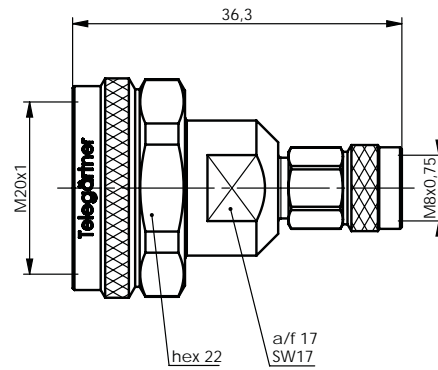


| Part No. Old Part No. | Type Ausführung | Return Loss Rückflussdämpfung | Passive Intermodulation Passive Intermodulation | Remarks Anmerkungen |
|--------------------------|--------------------|---|--|------------------------|
| 100025348 J01443A0025 | f-f | typ.: 2 GHz: -38 dB; 4 GHz: -34 dB; 6 GHz: -30 dB | <-166 dBc 2x20 Watt | IP68 |

Inter-Series Adaptors Adapter zwischen den Serien



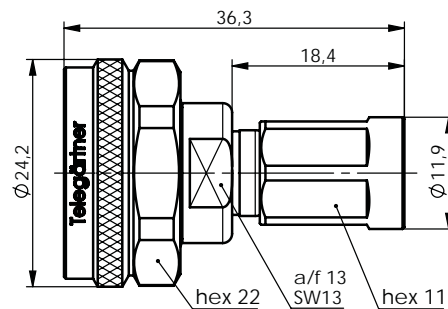
| Part No. Old Part No. | Type Ausführung | Return Loss Rückflussdämpfung | Passive Intermodulation Passive Intermodulation | Remarks Anmerkungen |
|--------------------------|--------------------|---|--|------------------------|
| 100025349 J01443A0026 | m-f, Screw | typ.: 2 GHz: -38 dB; 4 GHz: -34 dB; 6 GHz: -30 dB | ≤-166 dBc 2x20 Watt | IP68 |



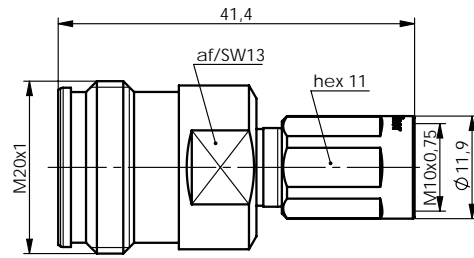
| Part No. Old Part No. | Type Ausführung | Return Loss Rückflussdämpfung | Passive Intermodulation Passive Intermodulation | Remarks Anmerkungen |
|--------------------------|--------------------|---|--|------------------------|
| 100025350 J01443A0028 | m-m, Screw - Screw | typ.: 2 GHz: -38 dB; 4 GHz: -34 dB; 6 GHz: -30 dB | ≤-166 dBc 2x20 Watt | IP68 |

26.28

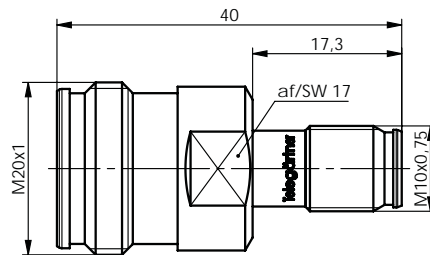
4.3-10 to NEX10 4.3-10 auf NEX10



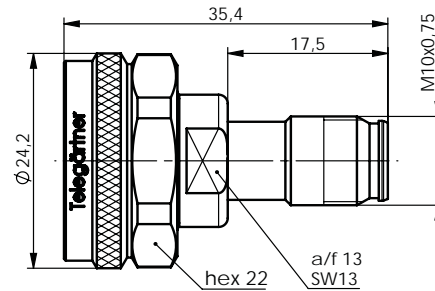
| Part No. Old Part No. | Type Ausführung | Return Loss Rückflussdämpfung | Passive Intermodulation Passive Intermodulation | Remarks Anmerkungen |
|--------------------------|--------------------|--|--|------------------------|
| 100025346 J01443A0022 | m-m, Screw - Screw | typ.: 2 GHz: -36 dB; 4 GHz: -32 dB; 6 GHz: -30 dB; 12 GHz: -23 dB | <-166 dBc 2x20 Watt | IP68 |



| Part No. Old Part No. | Type Ausführung | Return Loss Rückflussdämpfung | Passive Intermodulation Passive Intermodulation | Remarks Anmerkungen |
|--------------------------|--------------------|--|--|------------------------|
| 100025343 J01443A0017 | f-m, Screw | typ.: 2 GHz: -36 dB; 4 GHz: -32 dB; 6 GHz: -30 dB; 12 GHz: -23 dB | <-166 dBc 2x20 Watt | IP68 |

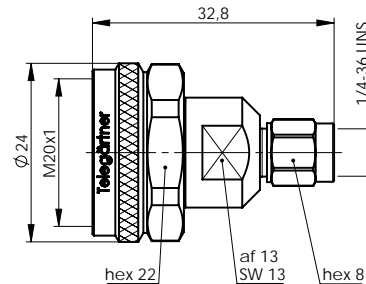


| Part No. Old Part No. | Type Ausführung | Return Loss Rückflussdämpfung | Passive Intermodulation Passive Intermodulation | Remarks Anmerkungen |
|--------------------------|--------------------|--|--|------------------------|
| 100025344 J01443A0019 | f-f | typ.: 2 GHz: -36 dB; 4 GHz: -32 dB; 6 GHz: -30 dB; 12 GHz: -23 dB | <-166 dBc 2x20 Watt | IP68 |

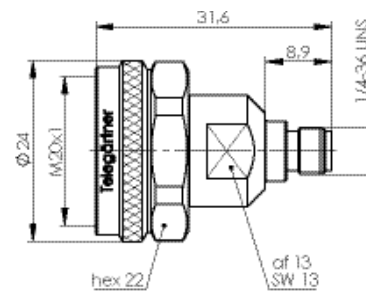


| Part No. Old Part No. | Type Ausführung | Return Loss Rückflussdämpfung | Passive Intermodulation Passive Intermodulation | Remarks Anmerkungen |
|--------------------------|--------------------|--|--|------------------------|
| 100025345 J01443A0020 | m-f, Screw | typ.: 2 GHz: -36 dB; 4 GHz: -32 dB; 6 GHz: -30 dB; 12 GHz: -23 dB | <-166 dBc 2x20 Watt | IP68 |

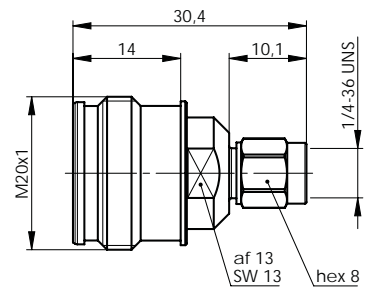
26.29

4.3-10 to 3.5
4.3-10 auf 3.5


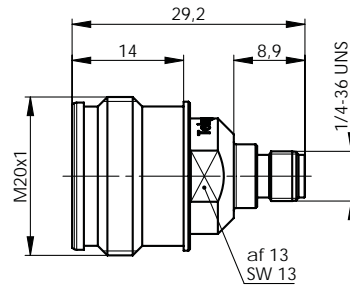
| Part No. Old Part No. | Type Ausführung | Return Loss Rückflussdämpfung | Remarks Anmerkungen |
|--------------------------|--------------------|------------------------------------|------------------------|
| 100025339 J01443A0013 | m-m, Screw | typ.: 3 GHz: -36 dB; 6 GHz: -32 dB | IP68 |
| 100025340 J01443A0014 | m-m, Hand Screw | typ.: 3 GHz: -36 dB; 6 GHz: -32 dB | IP68 |
| 100025341 J01443A0015 | m-m, Push Pull | typ.: 3 GHz: -36 dB; 6 GHz: -32 dB | IP68 |



| Part No. Old Part No. | Type Ausführung | Return Loss Rückflussdämpfung | Remarks Anmerkungen |
|--------------------------|--------------------|------------------------------------|------------------------|
| 100025335 J01443A0009 | m-f, Screw | typ.: 3 GHz: -36 dB; 6 GHz: -28 dB | IP68 |
| 100025336 J01443A0010 | m-f, Hand Screw | typ.: 3 GHz: -36 dB; 6 GHz: -28 dB | IP68 |
| 100025337 J01443A0011 | m-f, Push Pull | typ.: 3 GHz: -36 dB; 6 GHz: -28 dB | IP68 |



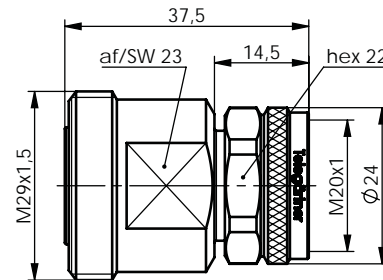
| Part No. Old Part No. | Type Ausführung | Return Loss Rückflussdämpfung | Remarks Anmerkungen |
|--------------------------|--------------------|------------------------------------|------------------------|
| 100025342 J01443A0016 | f-m | typ.: 3 GHz: -36 dB; 6 GHz: -28 dB | IP68 |



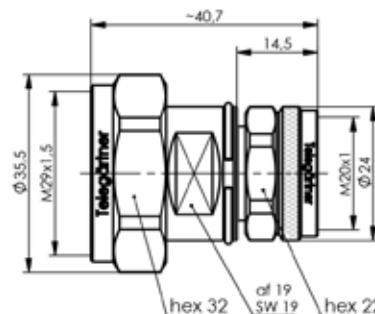
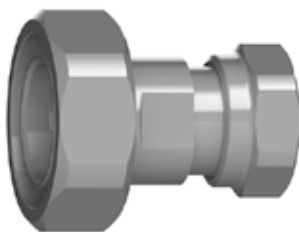
| Part No. Old Part No. | Type Ausführung | Return Loss Rückflussdämpfung | Remarks Anmerkungen |
|--------------------------|--------------------|------------------------------------|------------------------|
| 100025338 J01443A0012 | f-f | typ.: 3 GHz: -36 dB; 6 GHz: -28 dB | IP68 |

7-16 to 4.3-10
7-16 auf 4.3-10

26.30

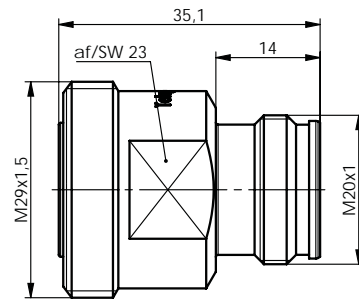


| Part No. Old Part No. | Type Ausführung | Return Loss Rückflussdämpfung | Passive Intermodulation Passive Intermodulation | Remarks Anmerkungen |
|--------------------------|--------------------|------------------------------------|--|------------------------|
| 100024540 J01122C0014 | f-m, Screw | typ.: 3 GHz: -40 dB; 6 GHz: -35 dB | typ.: -166 dBc 2x20 Watt | IP68 |
| 100024519 J01122A0025 | f-m, Hand Screw | typ.: 3 GHz: -40 dB; 6 GHz: -35 dB | typ.: -166 dBc 2x20 Watt | IP68 |
| 100024520 J01122A0026 | f-m, Push Pull | typ.: 3 GHz: -40 dB; 6 GHz: -35 dB | typ.: -166 dBc 2x20 Watt | IP68 |

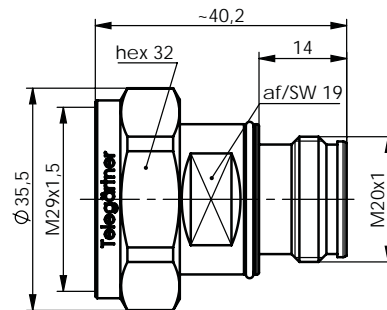


| Part No. Old Part No. | Type Ausführung | Return Loss Rückflussdämpfung | Passive Intermodulation Passive Intermodulation | Remarks Anmerkungen |
|--------------------------|--------------------|------------------------------------|--|------------------------|
| 100024542 J01122C0016 | m-m, Screw | typ.: 3 GHz: -40 dB; 6 GHz: -35 dB | typ.: -166 dBc 2x20 Watt | IP68 |
| 100024522 J01122A0028 | m-m, Hand Screw | typ.: 3 GHz: -40 dB; 6 GHz: -35 dB | typ.: -166 dBc 2x20 Watt | IP68 |
| 100024523 J01122A0029 | m-m, Push Pull | typ.: 3 GHz: -40 dB; 6 GHz: -35 dB | typ.: -166 dBc 2x20 Watt | IP68 |

Inter-Series Adaptors Adapter zwischen den Serien



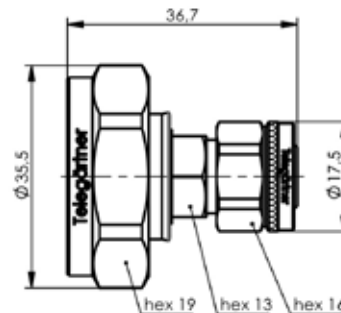
| Part No. | Type Ausführung | Return Loss Rückflussdämpfung | Passive Intermodulation Passive Intermodulation | Remarks Anmerkungen |
|--------------------------|--------------------|------------------------------------|--|------------------------|
| 100024541 J01122C0015 | f-f | typ.: 3 GHz: -40 dB; 6 GHz: -30 dB | typ.: -166 dBc 2x20 Watt | IP68 |



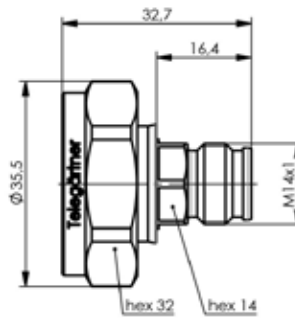
| Part No. | Type Ausführung | Return Loss Rückflussdämpfung | Passive Intermodulation Passive Intermodulation | Remarks Anmerkungen |
|--------------------------|--------------------|------------------------------------|--|------------------------|
| 100024543 J01122C0017 | m-f | typ.: 3 GHz: -40 dB; 6 GHz: -30 dB | typ.: -166 dBc 2x20 Watt | IP68 |

26.31

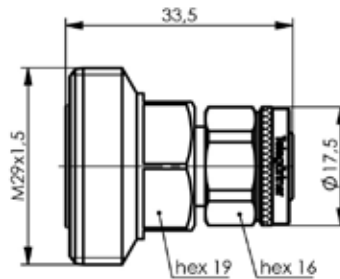
7-16 to 2.2-5 7-16 auf 2.2-5



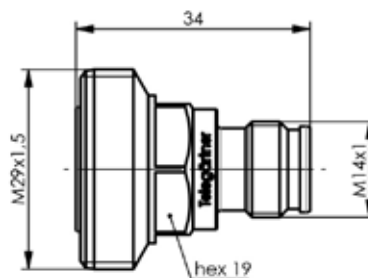
| Part No. | Type Ausführung | Return Loss Rückflussdämpfung | Passive Intermodulation Passive Intermodulation | Remarks Anmerkungen |
|--------------------------|--------------------|---|--|------------------------|
| 100024524 J01122A0030 | m-m, Screw | typ.: 1 GHz: -40 dB; 3 GHz: -34 dB; 6 GHz: -28 dB | typ.: -165 dBc 2x20 Watt | IP68 |
| 100024525 J01122A0031 | m-m, Push Pull | typ.: 1 GHz: -40 dB; 3 GHz: -34 dB; 6 GHz: -28 dB | typ.: -165 dBc 2x20 Watt | IP68 |



| Part No. Old Part No. | Type Ausführung | Return Loss Rückflussdämpfung | Passive Intermodulation Passive Intermodulation | Remarks Anmerkungen |
|--------------------------|--------------------|---|--|------------------------|
| 100024514 J01122A0020 | m-f | typ.: 1 GHz: -40 dB; 3 GHz: -34 dB; 6 GHz: -28 dB | typ.: -165 dBc 2x20 Watt | IP68 |



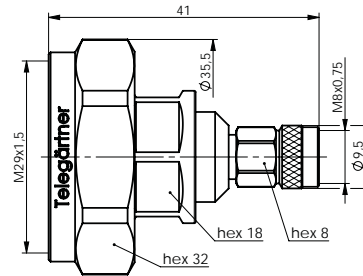
| Part No. Old Part No. | Type Ausführung | Return Loss Rückflussdämpfung | Passive Intermodulation Passive Intermodulation | Remarks Anmerkungen |
|--------------------------|--------------------|---|--|------------------------|
| 100024512 J01122A0018 | f-m, Screw | typ.: 1 GHz: -40 dB; 3 GHz: -34 dB; 6 GHz: -28 dB | typ.: -165 dBc 2x20 Watt | IP68 |
| 100024515 J01122A0021 | f-m, Push Pull | typ.: 1 GHz: -40 dB; 3 GHz: -34 dB; 6 GHz: -28 dB | typ.: -165 dBc 2x20 Watt | IP68 |



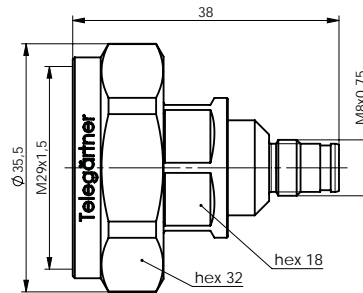
| Part No. Old Part No. | Type Ausführung | Return Loss Rückflussdämpfung | Passive Intermodulation Passive Intermodulation | Remarks Anmerkungen |
|--------------------------|--------------------|---|--|------------------------|
| 100024513 J01122A0019 | f-f | typ.: 1 GHz: -40 dB; 3 GHz: -34 dB; 6 GHz: -28 dB | typ.: -165 dBc 2x20 Watt | IP68 |

26.32

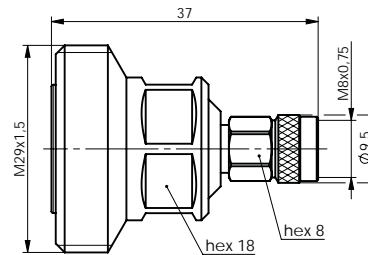
7-16 to 1.5-3.5
7-16 auf 1.5-3.5



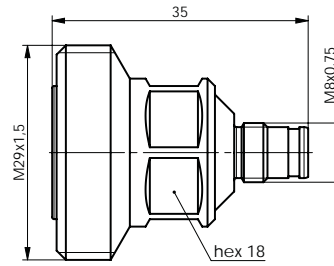
| Part No. | Type Ausführung | Return Loss Rückflussdämpfung | Passive Intermodulation Passive Intermodulation | Remarks Anmerkungen |
|--------------------------|--------------------|---|--|------------------------|
| 100024531 J01122A0041 | m-m, Screw | typ.: 1 GHz: -38 dB; 3 GHz: -34 dB; 6 GHz: -28 dB | typ.: -166 dBc 2x20 Watt | IP68 |



| Part No. | Type Ausführung | Return Loss Rückflussdämpfung | Passive Intermodulation Passive Intermodulation | Remarks Anmerkungen |
|--------------------------|--------------------|---|--|------------------------|
| 100024530 J01122A0040 | m-f | typ.: 1 GHz: -38 dB; 3 GHz: -34 dB; 6 GHz: -28 dB | typ.: -166 dBc 2x20 Watt | IP68 |



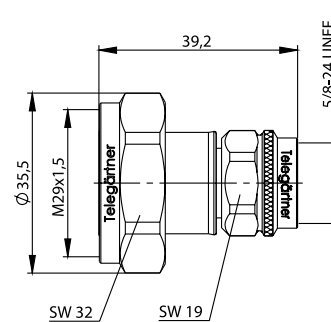
| Part No. | Type Ausführung | Return Loss Rückflussdämpfung | Passive Intermodulation Passive Intermodulation | Remarks Anmerkungen |
|--------------------------|--------------------|---|--|------------------------|
| 100024527 J01122A0037 | f-m, Screw | typ.: 1 GHz: -38 dB; 3 GHz: -34 dB; 6 GHz: -28 dB | typ.: -166 dBc 2x20 Watt | IP68 |



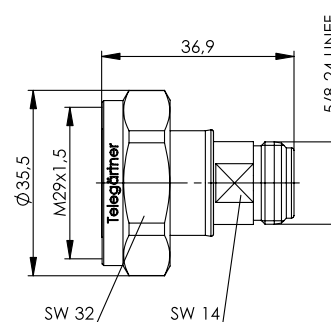
| Part No. Old Part No. | Type Ausführung | Return Loss Rückflussdämpfung | Passive Intermodulation Passive Intermodulation | Remarks Anmerkungen |
|--------------------------|--------------------|---|--|------------------------|
| 100024529 J01122A0039 | f-f | typ.: 1 GHz: -38 dB; 3 GHz: -34 dB; 6 GHz: -28 dB | typ.: -166 dBc 2x20 Watt | IP68 |

7/16 to N
7-16 auf N

26.33

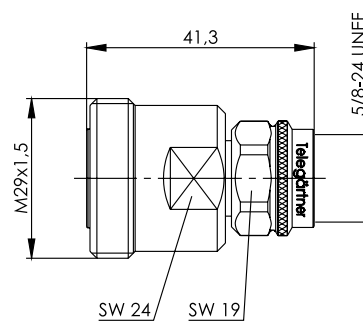


| Part No. Old Part No. | Type Ausführung | Max. Frequency Max. Frequenz | Return Loss Rückflussdämpfung | Passive Intermodulation Passive Intermodulation | Remarks Anmerkungen |
|--------------------------|---------------------|---------------------------------|--|--|------------------------|
| 100024538 J01122C0009 | 7-16 (m) / N (m) | 8 GHz | typ.: 1 GHz: -42 dB; 4 GHz: -35 dB; 6 GHz: -33 dB | typ.: -164 dBc 2x20 W 2.2 GHz | IP68 |

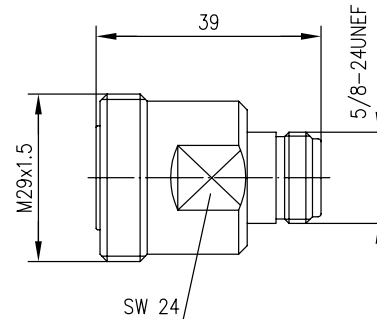


| Part No. Old Part No. | Type Ausführung | Max. Frequency Max. Frequenz | Return Loss Rückflussdämpfung | Passive Intermodulation Passive Intermodulation | Remarks Anmerkungen |
|--------------------------|--------------------|---------------------------------|---------------------------------------|--|------------------------|
| 100024533 J01122B0010 | 7-16 (m) / N (f) | 8 GHz | typ.: 6 GHz: -30 dB; 8 GHz: -24 dB | typ.: -128 dBm 2x20 W 900 MHz | IP68 |

Inter-Series Adaptors Adapter zwischen den Serien



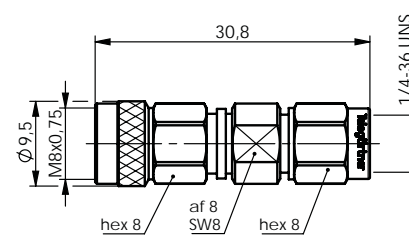
| Part No. Old Part No. | Type Ausführung | Max. Frequency Max. Frequenz | Return Loss Rückflussdämpfung | Passive Intermodulation Passive Intermodulation | Remarks Anmerkungen |
|--------------------------|--------------------|---------------------------------|--|--|------------------------|
| 100024539 J01122C0011 | 7-16 (f) / N (m) | 8 GHz | typ.: 1 GHz: -40 dB; 4 GHz: -34 dB; 6 GHz: -30 dB | typ.: -164 dBm 2x20 W 2,2 GHz | IP68 |



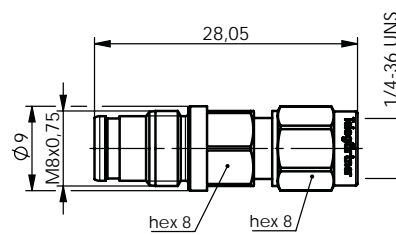
| Part No. Old Part No. | Type Ausführung | Max. Frequency Max. Frequenz | Return Loss Rückflussdämpfung | Passive Intermodulation Passive Intermodulation | Remarks Anmerkungen |
|--------------------------|--------------------|---------------------------------|--|--|------------------------|
| 100024510 J01122A0008 | 7-16 (f) / N (f) | 8 GHz | typ.: 3 GHz: -30 dB; 7 GHz: -27 dB; 8,3 GHz: -23 dB | typ.: -128 dBm 2x20 W 900 MHz | IP68 |

26.34

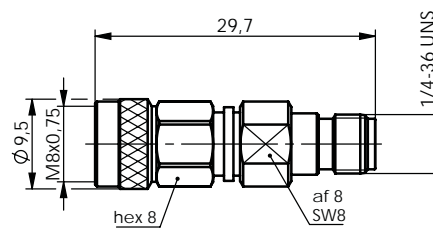
1.5-3.5 to 3.5 1.5-3.5 auf 3.5



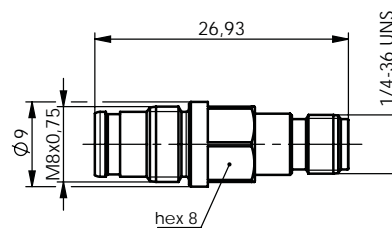
| Part No. Old Part No. | Type Ausführung | Return Loss Rückflussdämpfung | Remarks Anmerkungen |
|--------------------------|--------------------|------------------------------------|--|
| 100025571 J01483A0000 | m-m, Screw | typ.: 3 GHz: -32 dB; 6 GHz: -30 dB | brass gold plated Messing vergoldet |



| Part No. Old Part No. | Type Ausführung | Return Loss Rückflusssdämpfung | Remarks Anmerkungen |
|--------------------------|--------------------|------------------------------------|--|
| 100025572 J01483A0001 | f-m | typ.: 3 GHz: -32 dB; 6 GHz: -30 dB | brass gold plated Messing vergoldet |



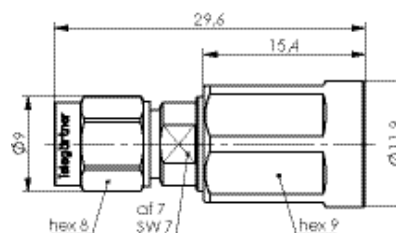
| Part No. Old Part No. | Type Ausführung | Return Loss Rückflusssdämpfung | Remarks Anmerkungen |
|--------------------------|--------------------|------------------------------------|--|
| 100025573 J01483A0002 | m-f, Screw | typ.: 3 GHz: -32 dB; 6 GHz: -30 dB | brass gold plated Messing vergoldet |



| Part No. Old Part No. | Type Ausführung | Return Loss Rückflusssdämpfung | Remarks Anmerkungen |
|--------------------------|--------------------|------------------------------------|--|
| 100025574 J01483A0003 | f-f | typ.: 3 GHz: -32 dB; 6 GHz: -30 dB | brass gold plated Messing vergoldet |

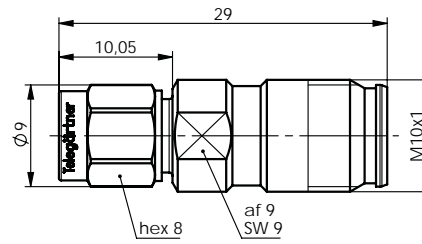
NEX10 to 3.5 NEX10 auf 3.5

26.35

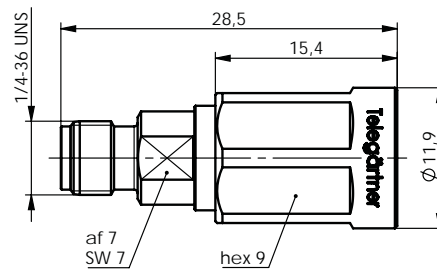


| Part No. Old Part No. | Type Ausführung | Return Loss Rückflusssdämpfung | Remarks Anmerkungen |
|--------------------------|--------------------|--|------------------------|
| 100025609 J01523A0008 | m-m, Screw | typ.: 4 GHz: -34 dB; 6 GHz: -32 dB; 11 GHz: -23 dB; 20 GHz: -20 dB | IP68 |

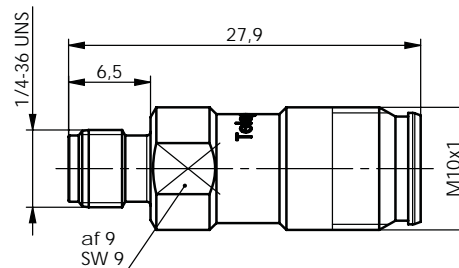
Inter-Series Adaptors Adapter zwischen den Serien



| Part No. | Type Ausführung | Return Loss Rückflussdämpfung | Remarks Anmerkungen |
|--------------------------|--------------------|--|------------------------|
| 100025608 J01523A0007 | f-m | typ.: 4 GHz: -34 dB; 6 GHz: -32 dB; 11 GHz: -23 dB; 20 GHz: -20 dB | IP68 |



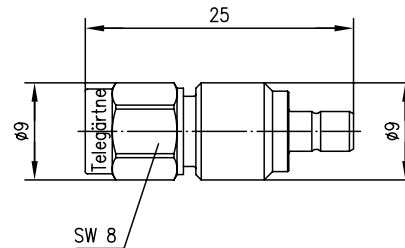
| Part No. | Type Ausführung | Return Loss Rückflussdämpfung | Remarks Anmerkungen |
|--------------------------|--------------------|--|------------------------|
| 100025606 J01523A0005 | m-f, Screw | typ.: 4 GHz: -34 dB; 6 GHz: -32 dB; 11 GHz: -23 dB; 20 GHz: -20 dB | IP68 |



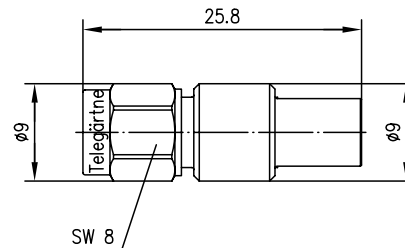
| Part No. | Type Ausführung | Return Loss Rückflussdämpfung | Remarks Anmerkungen |
|--------------------------|--------------------|--|------------------------|
| 100025607 J01523A0006 | f-f | typ.: 4 GHz: -34 dB; 6 GHz: -32 dB; 11 GHz: -23 dB; 20 GHz: -20 dB | IP68 |

SMA to SMB SMA auf SMB

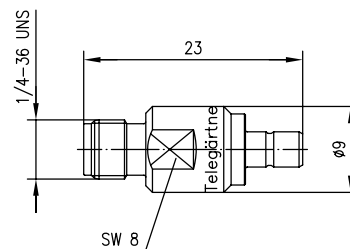
26.36



| Part No. | Type | Max. Frequency | Return Loss | Remarks | Life |
|--------------------------|-------------------|----------------|--|--|-------------|
| Old Part No. | Ausführung | Max. Frequenz | Rückflussdämpfung | Anmerkungen | Steckzyklen |
| 100024806 J01155A0021 | SMA (m) / SMB (m) | 4 GHz | typ.: 1 GHz: -32 dB; 3 GHz: -28 dB; 4 GHz: -25 dB | brass gold plated Messing vergoldet | ≥ 100 |



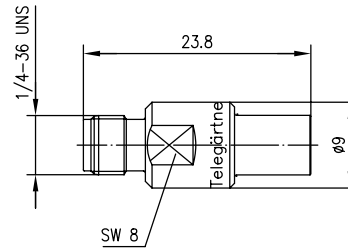
| Part No. | Type | Max. Frequency | Return Loss | Remarks | Life |
|--------------------------|-------------------|----------------|--|--|-------------|
| Old Part No. | Ausführung | Max. Frequenz | Rückflussdämpfung | Anmerkungen | Steckzyklen |
| 100024807 J01155A0031 | SMA (m) / SMB (f) | 4 GHz | typ.: 1 GHz: -32 dB; 3 GHz: -28 dB; 4 GHz: -25 dB | brass gold plated Messing vergoldet | ≥ 100 |



| Part No. | Type | Max. Frequency | Return Loss | Remarks | Life |
|--------------------------|-------------------|----------------|--|--|-------------|
| Old Part No. | Ausführung | Max. Frequenz | Rückflussdämpfung | Anmerkungen | Steckzyklen |
| 100024809 J01155A0051 | SMA (f) / SMB (m) | 4 GHz | typ.: 1 GHz: -32 dB; 3 GHz: -28 dB; 4 GHz: -25 dB | brass gold plated Messing vergoldet | ≥ 100 |

Inter-Series Adaptors

Adapter zwischen den Serien

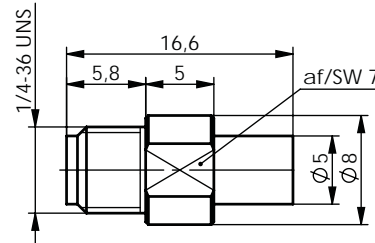


| Part No. Old Part No. | Type Ausführung | Max. Frequency Max. Frequenz | Return Loss Rückflussdämpfung | Remarks Anmerkungen | Life Steckzyklen |
|--------------------------|--------------------|---------------------------------|--|--|---------------------|
| 100024808 J01155A0041 | SMA (f) / SMB (f) | 4 GHz | typ.: 1 GHz: -32 dB; 3 GHz: -28 dB; 4 GHz: -25 dB | brass gold plated Messing vergoldet | ≥ 100 |

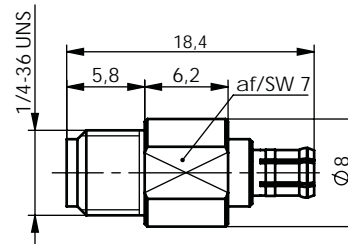
26.37

SMA to MCX

SMA auf MCX



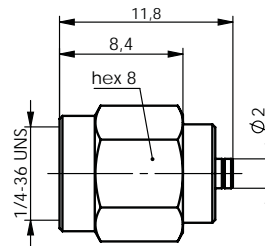
| Part No. Old Part No. | Type Ausführung | Max. Frequency Max. Frequenz | Return Loss Rückflussdämpfung | Remarks Anmerkungen | Life Steckzyklen |
|--------------------------|--------------------|---------------------------------|--|--|---------------------|
| 100024815 J01155A0161 | SMA (f) / MCX (f) | 6 GHz | typ.: 1 GHz: -35 dB; 3 GHz: -25 dB; 6 GHz: -23 dB | brass gold plated Messing vergoldet | ≥ 100 |



| Part No. Old Part No. | Type Ausführung | Max. Frequency Max. Frequenz | Return Loss Rückflussdämpfung | Remarks Anmerkungen | Life Steckzyklen |
|--------------------------|--------------------|---------------------------------|--|--|---------------------|
| 100024816 J01155A0171 | SMA (f) / MCX (m) | 6 GHz | typ.: 1 GHz: -40 dB; 3 GHz: -29 dB; 6 GHz: -26 dB | brass gold plated Messing vergoldet | ≥ 100 |

SMA to UMTC SMA auf UMTC

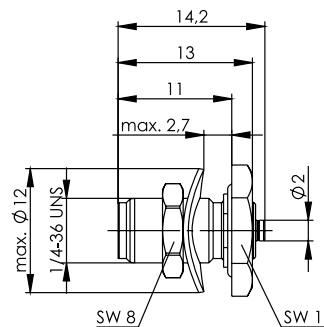
26.38



| Part No. Old Part No. | Type Ausführung | Max. Frequency Max. Frequenz | Return Loss Rückflussdämpfung | Remarks Anmerkungen | Life Steckzyklen |
|--------------------------|--------------------|---------------------------------|--|--|---------------------|
| 100024814 J01155A0121 | SMA (m) / UMTC (m) | 6 GHz | typ.: 1 GHz: -40 dB; 4 GHz: -32 dB; 6 GHz: -28 dB | brass gold plated Messing vergoldet | ≥ 100 |

SMA Bulkhead Adaptor to UMTC (U.FL) SMA Einbaudapter auf UMTC (U.FL)

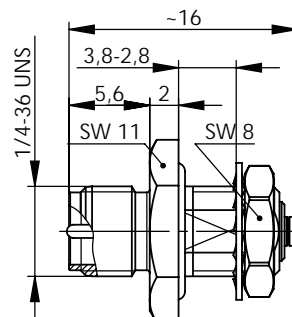
26.39



| Part No. Old Part No. | Type Ausführung | Return Loss Rückflussdämpfung | Remarks Anmerkungen | Mount. dim. Einbaumaß |
|--------------------------|--------------------|---|--|--------------------------|
| 100024812 J01155A0101 | SMA (f) / UMTC (m) | typ.: 1 GHz: -33 dB; 2 GHz: -25 dB; 3 GHz: -20 dB | barrier sealed, panel sealed IP68 Längs- und einbaudicht IP68 | Z27 |

R-SMA Bulkhead Adaptor to UMTC (U.FL) R-SMA Einbaudapter auf UMTC (U.FL)

26.40

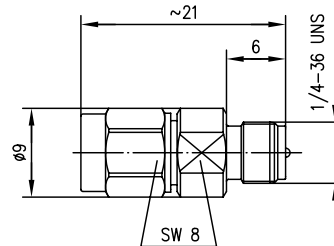


| Part No. Old Part No. | Type Ausführung | Max. Frequency Max. Frequenz | Return Loss Rückflussdämpfung | Remarks Anmerkungen | Life Steckzyklen |
|--------------------------|----------------------------|---------------------------------|--|---|---------------------|
| 100024822 J01155R0061 | SMA (f) reverse / UMTC (m) | 6 GHz | typ.: 1 GHz: -32 dB; 3 GHz: -26 dB; 6 GHz: -24 dB | Panel sealed, IP67 Einbaudicht, IP67 | ≥ 300 |

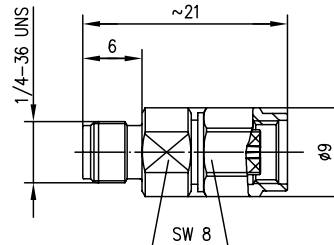
26.41

SMA to R-SMA

SMA auf R-SMA



| Part No. | Type Ausführung | Max. Frequency Max. Frequenz | Return Loss Rückflussdämpfung | Remarks Anmerkungen | Life Steckzyklen |
|--------------------------|------------------------------|---------------------------------|--|--|---------------------|
| 100024824 J01155R0085 | SMA (m) / SMA (f) reverse | 6 GHz | typ.: 1 GHz: -36 dB; 3 GHz: -27 dB; 6 GHz: -25 dB | brass gold plated, IP67 Messing vergoldet | ≥ 500 |

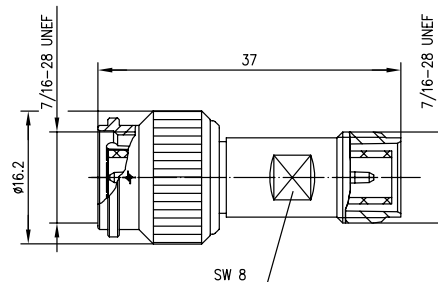


| Part No. | Type Ausführung | Max. Frequency Max. Frequenz | Return Loss Rückflussdämpfung | Remarks Anmerkungen | Life Steckzyklen |
|--------------------------|------------------------------|---------------------------------|--|--|---------------------|
| 100024825 J01155R0095 | SMA (f) / SMA (m) reverse | 6 GHz | typ.: 1 GHz: -40 dB; 3 GHz: -30 dB; 6 GHz: -20 dB | brass gold plated, IP67 Messing vergoldet | ≥ 500 |

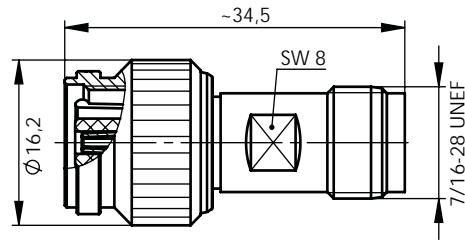
26.42

TNC auf R-TNC

TNC auf R-TNC



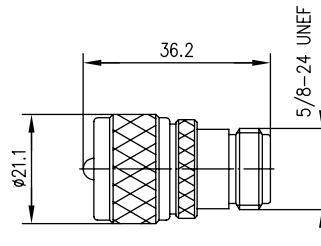
| Part No. | Type Ausführung | Max. Frequency Max. Frequenz | Return Loss Rückflussdämpfung | Remarks Anmerkungen | Life Steckzyklen |
|--------------------------|------------------------------|---------------------------------|--|---|---------------------|
| 100023837 J01014R0000 | TNC (m) / TNC (f) reverse | 6 GHz | typ.: 1 GHz: -30 dB; 2 GHz: -28 dB; 3 GHz: -18 dB | brass nickel plated, IP67 Messing vernickelt | ≥ 500 |



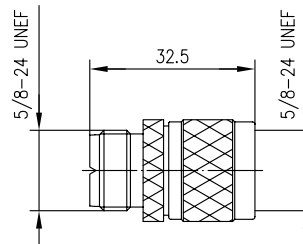
| Part No. Old Part No. | Type Ausführung | Max. Frequency Max. Frequenz | Return Loss Rückflussdämpfung | Remarks Anmerkungen | Life Steckzyklen |
|--------------------------|------------------------------|---------------------------------|--|---|---------------------|
| 100023838 J01014R0001 | TNC (f) / TNC (m) reverse | 6 GHz | typ.: 1 GHz: -30 dB; 2 GHz: -28 dB; 3 GHz: -18 dB | brass nickel-plated, IP67 Messing vernickelt | ≥ 500 |

UHF to N UHF auf N

26.43



| Part No. Old Part No. | Type Ausführung | MIL-Std. MIL-Std. |
|--------------------------|--------------------|----------------------|
| 100024352 J01043A0831 | UHF (m) / N (f) | UG-83 B/U |

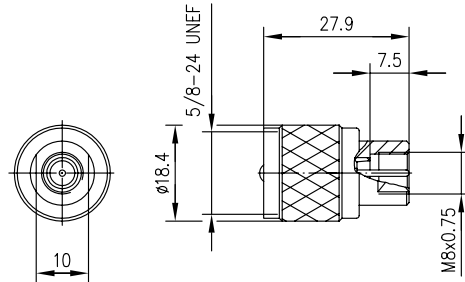


| Part No. Old Part No. | Type Ausführung | MIL-Std. MIL-Std. |
|--------------------------|--------------------|----------------------|
| 100024353 J01043A0832 | UHF (f) / N (m) | UG-146 /U |

26.44

UHF to FME

UHF auf FME

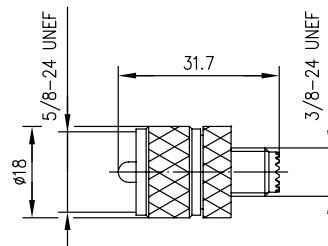


| Part No. | Type |
|--------------|-------------------|
| Old Part No. | Ausführung |
| 100024351 | UHF (m) / FME (m) |
| J01043A0000 | |

26.45

UHF to Mini UHF

UHF auf Mini-UHF

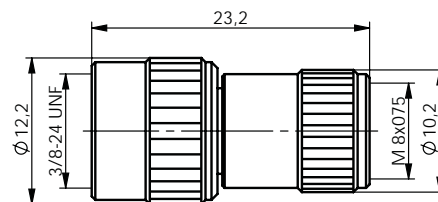


| Part No. | Type |
|--------------|------------------------|
| Old Part No. | Ausführung |
| 100.024354 | UHF (m) / Mini-UHF (f) |
| J01043F0002 | |

26.46

Mini UHF to FME

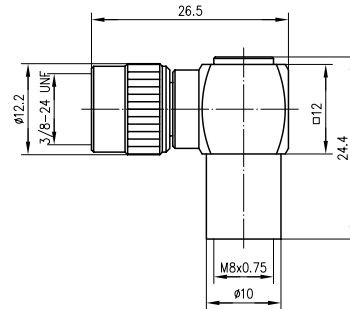
Mini-UHF auf FME



| Part No. | Type | Max. Frequency | Return Loss |
|--------------|------------------------|----------------|---|
| Old Part No. | Ausführung | Max. Frequenz | Rückflussdämpfung |
| 100024363 | Mini-UHF (m) / FME (m) | 2 GHz | typ.: 1 GHz: -31 dB; 1,5 GHz: -24 dB; 2 GHz: -21 dB |
| J01048A0000 | | | |

Angle Adaptor Mini UHF to FME Winkeladapter Mini-UHF auf FME

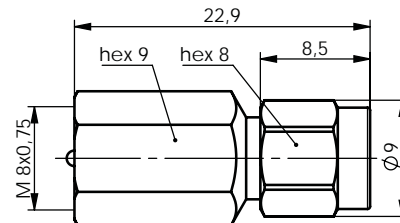
26.47



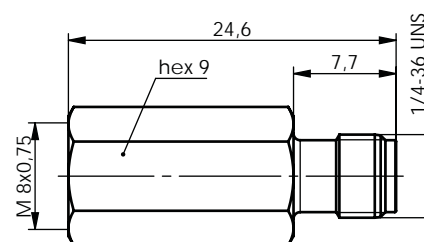
| Part No. Old Part No. | Type Ausführung | Max. Frequency Max. Frequenz |
|--------------------------|------------------------|---------------------------------|
| 100024364 J01048A0002 | Mini-UHF (m) / FME (m) | 2 GHz |

FME to SMA FME auf SMA

26.48



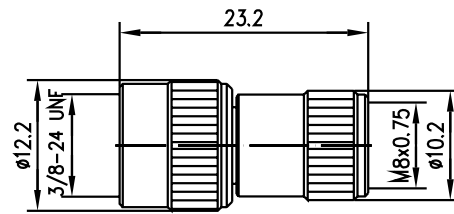
| Part No. Old Part No. | Type Ausführung | Max. Frequency Max. Frequenz |
|--------------------------|--------------------|---------------------------------|
| 100025661 J01703A0009 | FME (m) / SMA (m) | 2 GHz |



| Part No. Old Part No. | Type Ausführung | Max. Frequency Max. Frequenz |
|--------------------------|--------------------|---------------------------------|
| 100025659 J01703A0000 | FME (m) / SMA (f) | 2 GHz |

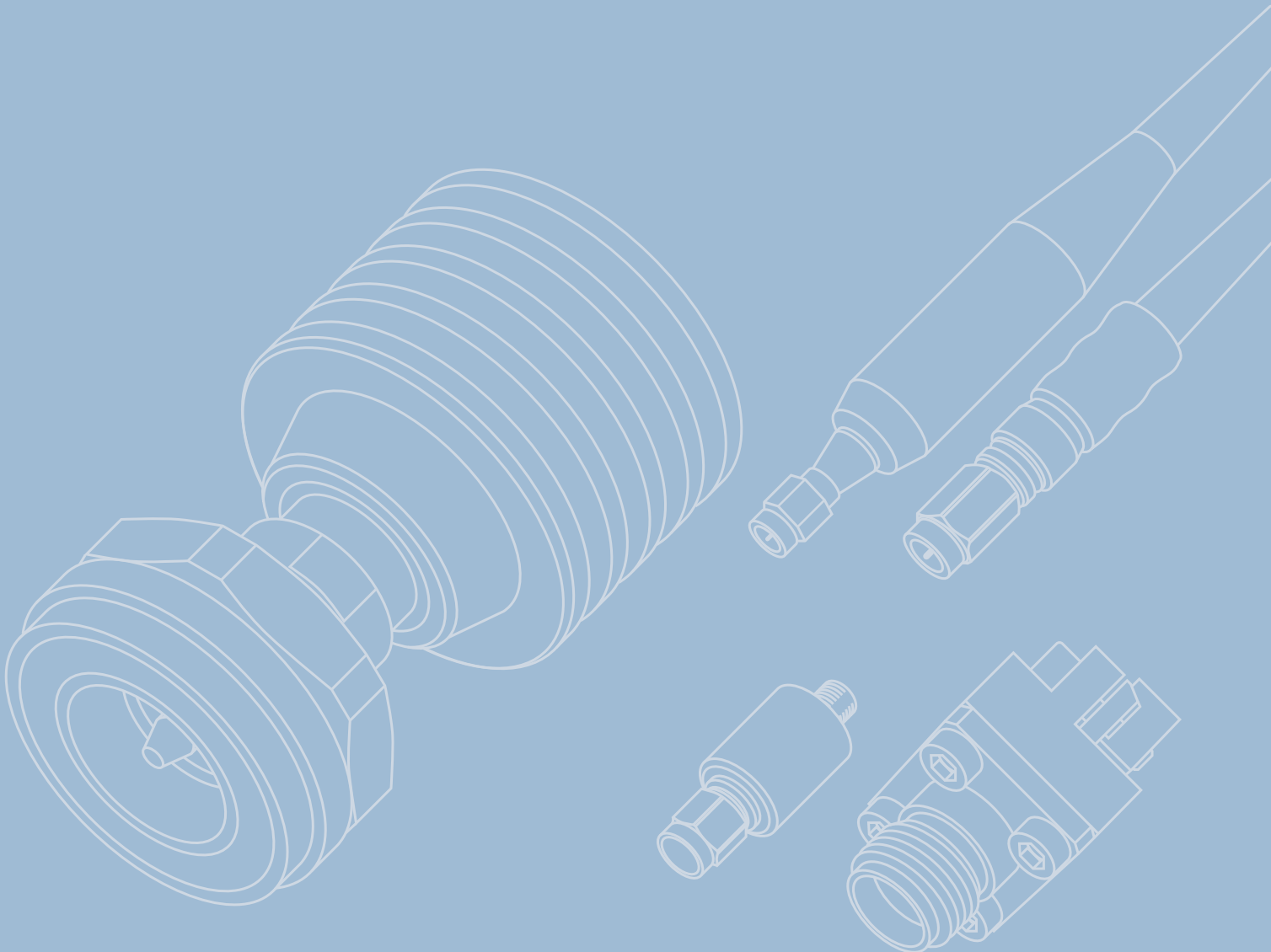
26.49

M to FME
M auf FME



| Part No. | Type |
|--------------|-----------------|
| Old Part No. | Ausführung |
| 100024366 | M (m) / FME (m) |
| J01053A0000 | |

TestLine – RF Test Components **TestLine – HF Prüfkomponenten**





27

TestLine - RF Test Components TestLine - HF Prüfkompnenten

| | | | | | |
|-------------|---------------------------------------|------------|-------------|--|------------|
| 27.1 | TestLine Cables | 443 | 27.1 | TestLine Kabel | 443 |
| 27.1.1 | SMA to SMA..... | 444 | 27.1.1 | SMA auf SMA..... | 444 |
| 27.1.2 | N to N..... | 444 | 27.1.2 | N auf N..... | 444 |
| 27.1.3 | N to SMA..... | 445 | 27.1.3 | N auf SMA..... | 445 |
| 27.1.4 | 2.92 (K) to 2.92 (K)..... | 445 | 27.1.4 | 2.92 (K) auf 2.92 (K)..... | 445 |
| 27.2 | Precision Adaptor | 446 | 27.2 | Präzisionsadapter | 446 |
| 27.2.1 | 2.92 mm..... | 446 | 27.2.1 | 2.92 mm..... | 446 |
| 27.2.2 | 3.5 mm..... | 446 | 27.2.2 | 3.5 mm..... | 446 |
| 27.2.3 | SMA..... | 447 | 27.2.3 | SMA..... | 447 |
| 27.2.4 | N..... | 447 | 27.2.4 | N..... | 447 |
| 27.2.5 | N to SMA..... | 448 | 27.2.5 | N auf SMA..... | 448 |
| 27.3 | Port Saver | 449 | 27.3 | Port Saver | 449 |
| 27.3.1 | 2.92 mm..... | 449 | 27.3.1 | 2.92 mm..... | 449 |
| 27.3.2 | 3.5 mm..... | 449 | 27.3.2 | 3.5 mm..... | 449 |
| 27.3.3 | SMA..... | 450 | 27.3.3 | SMA..... | 450 |
| 27.3.4 | 1.5-3.5..... | 450 | 27.3.4 | 1.5-3.5..... | 450 |
| 27.3.5 | 2.2-5..... | 450 | 27.3.5 | 2.2-5..... | 450 |
| 27.3.6 | 4.3-10..... | 451 | 27.3.6 | 4.3-10..... | 451 |
| 27.3.7 | N..... | 451 | 27.3.7 | N..... | 451 |
| 27.3.8 | 7-16..... | 452 | 27.3.8 | 7-16..... | 452 |
| 27.3.9 | TNC..... | 452 | 27.3.9 | TNC..... | 452 |
| 27.4 | Quick Test Adaptor | 453 | 27.4 | Quick Test Adapter | 453 |
| 27.4.1 | SMA..... | 453 | 27.4.1 | SMA..... | 453 |
| 27.4.2 | N..... | 453 | 27.4.2 | N..... | 453 |
| 27.5 | Termination Loads | 454 | 27.5 | Abschlusswiderstände | 454 |
| 27.5.1 | 2.2-5 Termination Loads..... | 454 | 27.5.1 | 2.2-5-Abschlusswiderstände..... | 454 |
| 27.5.2 | 4.3-10 Termination Loads..... | 455 | 27.5.2 | 4.3-10-Abschlusswiderstände..... | 455 |
| 27.5.3 | 4.3-10 Termination Loads Low-PIM..... | 456 | 27.5.3 | 4.3-10-Abschlusswiderstände Low-PIM..... | 456 |
| 27.5.4 | N Termination Loads..... | 457 | 27.5.4 | N-Abschlusswiderstände..... | 457 |
| 27.5.5 | 7-16 Termination Loads..... | 459 | 27.5.5 | 7-16-Abschlusswiderstände..... | 459 |
| 27.5.6 | BNC Termination Loads..... | 461 | 27.5.6 | BNC-Abschlusswiderstände..... | 461 |
| 27.5.7 | TNC Termination Loads..... | 461 | 27.5.7 | TNC-Abschlusswiderstände..... | 461 |
| 27.5.8 | SMA Termination Loads..... | 462 | 27.5.8 | SMA-Abschlusswiderstände..... | 462 |
| 27.5.9 | SMC Termination Loads..... | 463 | 27.5.9 | SMC-Abschlusswiderstände..... | 463 |
| 27.5.10 | R-TNC Termination Loads..... | 464 | 27.5.10 | R-TNC-Abschlusswiderstände..... | 464 |
| 27.5.11 | R-SMA Termination Loads..... | 464 | 27.5.11 | R-SMA-Abschlusswiderstände..... | 464 |
| 27.5.12 | BNC Through Terminations..... | 464 | 27.5.12 | BNC-Durchgangsabschlüsse..... | 464 |
| 27.6 | Attenuators | 465 | 27.6 | Dämpfungsglieder | 465 |
| 27.6.1 | 4.3-10 Attenuators Low-PIM..... | 465 | 27.6.1 | 4.3-10-Dämpfungsglieder Low-PIM..... | 465 |
| 27.6.2 | N Attenuators..... | 466 | 27.6.2 | N-Dämpfungsglieder..... | 466 |
| 27.6.3 | BNC Attenuators..... | 467 | 27.6.3 | BNC-Dämpfungsglieder..... | 467 |
| 27.6.4 | TNC Attenuators..... | 468 | 27.6.4 | TNC-Dämpfungsglieder..... | 468 |
| 27.6.5 | SMA Attenuators..... | 468 | 27.6.5 | SMA-Dämpfungsglieder..... | 468 |
| 27.6.6 | R-TNC Attenuators..... | 469 | 27.6.6 | R-TNC-Dämpfungsglieder..... | 469 |
| 27.6.7 | R-SMA Attenuators..... | 469 | 27.6.7 | R-SMA-Dämpfungsglieder..... | 469 |

Telegärtner has composed a comprehensive product programme for various measuring and test jobs under the name of TestLine. High quality RF test cables which meet the highest demands regarding attenuation, phase stability and life endurance are an essential part of this product line. Thanks to their special cable connection technology and the use of very high quality RF cables for low, stable VSWR values, the test cables from the TestLine programme are ideally suitable for measurements in the laboratory, for production tests or for field measurements. All the test cables have very effective cable protection against mechanical loads and at the same time meet the highest requirements for electrical transmission properties. Another special feature is the stainless steel connector bodies and coupling nuts which ensure high mating cycles. All this makes the TestLine assemblies absolutely reliable, phase-stable and long lasting test cables for RF measurements.

Unter dem Namen „TestLine“ hat Telegärtner ein umfangreiches Produktprogramm für diverse Mess- und Prüfaufgaben zusammengestellt. Wesentlicher Bestandteil dieser Produktlinie sind hochwertige HF-Prüfkabel, die höchsten Anforderungen hinsichtlich Dämpfung, Phasenstabilität und Lebensdauer gerecht werden. Dank ihrer speziellen Kabelanschlusstechnik und der Verwendung von sehr hochwertigen HF-Kabeln für niedrige, stabile VSWR-Werte eignen sich die Prüfkabel aus dem „TestLine“-Programm ideal für Messungen im Labor, bei Fertigungsprüfungen oder bei Feldmessungen. Alle Prüfkabel verfügen über einen besonders effektiven Kabelschutz gegen mechanische Belastungen und werden gleichzeitig auch höchsten Anforderungen bezüglich der elektrischen Übertragungseigenschaften gerecht. Eine weitere Besonderheit sind die in Edelstahl gefertigten Steckerkörper und Überwurfmutten, die hohe Steckzyklen gewährleisten. All das macht die „TestLine“-Assemblies zu absolut zuverlässigen, phasenstabilen und langlebigen Prüfkabeln für HF-Messungen.

TestLine Cables TestLine Kabel

27.1

The new TestLine RF cable was specially designed for measuring processes with constantly changing test objects and the resulting high mating cycles. The high-end test cable has excellent transmission properties for highly demanding applications in measuring laboratories and production tests.

Das neue HF Prüfkabel TestLine wurde speziell für Messvorgänge mit ständig wechselnden Prüflingen und daraus resultierenden hohen Steckzyklen konzipiert. Das Highend-Prüfkabel weist hervorragende Übertragungseigenschaften für den anspruchsvollen Einsatz in Messlaboren und bei Fertigungsprüfungen auf.

| | |
|---|--|
| Mechanical Characteristics | Mechanische Eigenschaften |
| Cable bending radius | > 30 mm Kabel - Biegeradius |
| Cable Sheath | Ø 5.4 mm, Ø 4.2 mm Kabelmantel |
| Connector center contact | CuZn39PB3, gold-plated, Stecker Innenkontakt |
| Connector outer contact | Stainless steel Stecker Außenkontakt |
| Coupling nut | Stainless steel Überwurfmutter |
| Durability (Matings) | ≥ 1000 Lebensdauer (Steckungen) |

| | |
|---------------------------------------|--|
| Climatic Characteristics | Thermische und Klimatische Eigenschaften |
| Operating temperature in °C | -55° C bis 110° C Betriebstemperatur in °C |

| | |
|---|---|
| Electrical Characteristics | Elektrische Eigenschaften |
| Impedance | 50 Ω Wellenwiderstand |
| Max. cable attenuation (@18 GHz) | 1 dB/m Max. Kabeldämpfung (@18 GHz) |
| Phase stability | < 0,5° @ DC - 4 GHz; < 1,5° @ 4 GHz - 18 GHz (N, SMA types); 4° @ DC - 40 GHz (2.92 types) Phasenstabilität |
| Amplitude stability | < 0,03 dB @ DC - 4 GHz; < 0,03 dB @ 4 GHz - 18 GHz (N, SMA types) Amplitudenstabilität |
| Screen effectiveness at 1 GHz | max. -110 dB (N, SMA types); max -100 dB (2.92 types) Schirmdämpfung bei 1 GHz |

27.1

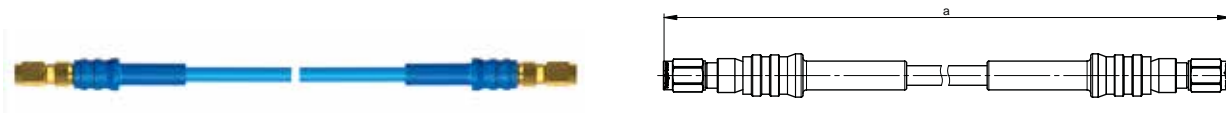
TestLine Cables

TestLine Kabel

27.1.1

SMA to SMA

SMA auf SMA



| Part No. Old Part No. | Length Länge | Max. Frequency Max. Frequenz | Return Loss Rückflussdämpfung | Remarks Anmerkungen |
|--------------------------|-----------------|---------------------------------|--|---|
| 100009562 L00010A1588 | 0,6 m | 18 GHz | typ.: 4 GHz: -28 dB; 10 GHz: -23 dB; 18 GHz: -21 dB | stainless steel, passivated Edelstahl passiviert |
| 100009768 L00010B1588 | 0,6 m | 18 GHz | typ.: 4 GHz: -28 dB; 10 GHz: -23 dB; 18 GHz: -21 dB | with impact protection, stainless steel passivated mit Trittschutz, Edelstahl passiviert |
| 100009565 L00010A1594 | 1 m | 18 GHz | typ.: 4 GHz: -28 dB; 10 GHz: -23 dB; 18 GHz: -21 dB | stainless steel, passivated Edelstahl passiviert |
| 100009771 L00010B1594 | 1 m | 18 GHz | typ.: 4 GHz: -28 dB; 10 GHz: -23 dB; 18 GHz: -21 dB | with impact protection, stainless steel passivated mit Trittschutz, Edelstahl passiviert |

Special lengths are available on request / Sonderlängen verfügbar auf Anfrage

27.1.2

N to N

N auf N

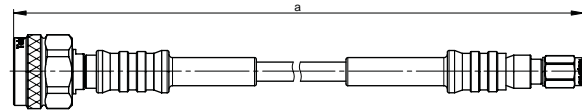


| Part No. Old Part No. | Length Länge | Max. Frequency Max. Frequenz | Return Loss Rückflussdämpfung | Remarks Anmerkungen |
|--------------------------|-----------------|---------------------------------|-------------------------------------|---|
| 100009563 L00010A1589 | 0,6 m | 11 GHz | typ.: 4 GHz: -28 dB; 11 GHz: -24 dB | stainless steel, passivated Edelstahl passiviert |
| 100009769 L00010B1589 | 0,6 m | 11 GHz | typ.: 4 GHz: -28 dB; 11 GHz: -24 dB | with impact protection, stainless steel passivated mit Trittschutz, Edelstahl passiviert |
| 100009566 L00010A1595 | 1 m | 11 GHz | typ.: 4 GHz: -28 dB; 11 GHz: -24 dB | stainless steel, passivated Edelstahl passiviert |
| 100009772 L00010B1595 | 1 m | 11 GHz | typ.: 4 GHz: -28 dB; 11 GHz: -24 dB | with impact protection, stainless steel passivated mit Trittschutz, Edelstahl passiviert |

Special lengths are available on request / Sonderlängen verfügbar auf Anfrage

N to SMA
N auf SMA

27.1.3

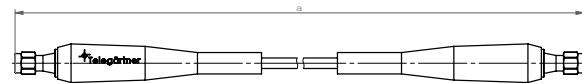


| Part No. Old Part No. | Length Länge | Max. Frequency Max. Frequenz | Return Loss Rückflussdämpfung | Remarks Anmerkungen |
|--------------------------|-----------------|---------------------------------|-------------------------------------|---|
| 100009564 L00010A1590 | 0,6 m | 11 GHz | typ.: 4 GHz: -28 dB; 11 GHz: -24 dB | stainless steel, passivated Edelstahl passiviert |
| 100009770 L00010B1590 | 0,6 m | 11 GHz | typ.: 4 GHz: -28 dB; 11 GHz: -24 dB | with impact protection, stainless steel passivated mit Trittschutz, Edelstahl passiviert |
| 100009567 L00010A1596 | 1 m | 11 GHz | typ.: 4 GHz: -28 dB; 11 GHz: -24 dB | stainless steel, passivated Edelstahl passiviert |
| 100009773 L00010B1596 | 1 m | 11 GHz | typ.: 4 GHz: -28 dB; 11 GHz: -24 dB | with impact protection, stainless steel passivated mit Trittschutz, Edelstahl passiviert |

Special lengths are available on request / Sonderlängen verfügbar auf Anfrage

2.92 (K) to 2.92 (K)
2.92 (K) auf 2.92 (K)

27.1.4



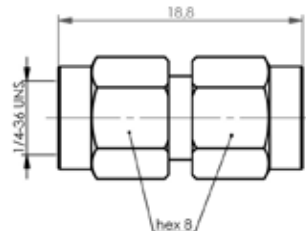
| Part No. Old Part No. | Length Länge | Max. Frequency Max. Frequenz | Return Loss Rückflussdämpfung | Remarks Anmerkungen |
|--------------------------|-----------------|---------------------------------|--|---|
| 100009693 L00010A1782 | 0,6 m | 40 GHz | typ.: 4 GHz: -33 dB; 10 GHz: -22 dB; 26 GHz: -14 dB; 40 GHz: -12 dB | stainless steel, passivated Edelstahl passiviert |
| 100009691 L00010A1780 | 0,8 m | 40 GHz | typ.: 4 GHz: -33 dB; 10 GHz: -22 dB; 26 GHz: -14 dB; 40 GHz: -12 dB | stainless steel, passivated Edelstahl passiviert |
| 100009694 L00010A1783 | 1 m | 40 GHz | typ.: 4 GHz: -33 dB; 10 GHz: -22 dB; 26 GHz: -14 dB; 40 GHz: -12 dB | stainless steel, passivated Edelstahl passiviert |
| 100009967 L00011A0480 | 1,5 m | 40 GHz | typ.: 4 GHz: -33 dB; 10 GHz: -22 dB; 26 GHz: -14 dB; 40 GHz: -12 dB | stainless steel, passivated Edelstahl passiviert |

Special lengths are available on request / Sonderlängen verfügbar auf Anfrage

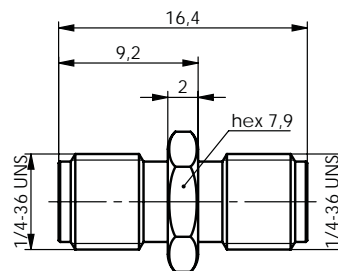
27.2

Precision Adaptor Präzisionsadapter

27.2.1

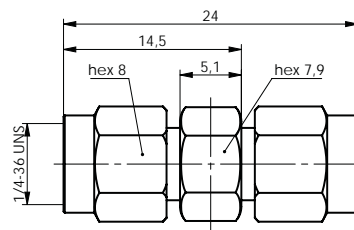
2.92 mm
2.92 mm


| Part No. Old Part No. | Type Ausführung | Max. Frequency Max. Frequenz | Return Loss Rückflussdämpfung | Remarks Anmerkungen |
|--------------------------|--------------------|---------------------------------|--|---|
| 100025611 J01532A0000 | m-m | 40 GHz | typ.: 2 GHz: -33 dB; 11 GHz: -27 dB; 27 GHz: -25 dB; 40 GHz: -18 dB | stainless steel, passivated Edelstahl passiviert |

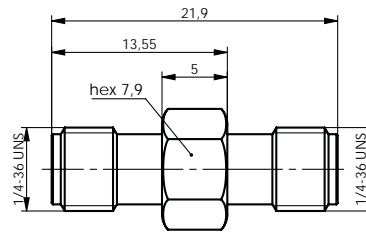


| Part No. Old Part No. | Type Ausführung | Max. Frequency Max. Frequenz | Return Loss Rückflussdämpfung | Remarks Anmerkungen |
|--------------------------|--------------------|---------------------------------|--|---|
| 100025612 J01532A0001 | f-f | 40 GHz | typ.: 2 GHz: -38 dB; 11 GHz: -27 dB; 27 GHz: -25 dB; 40 GHz: -18 dB | stainless steel, passivated Edelstahl passiviert |

27.2.2

3.5 mm
3.5 mm


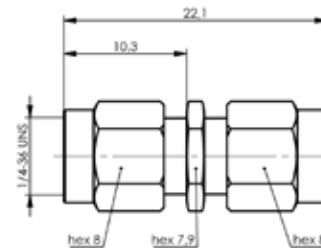
| Part No. Old Part No. | Type Ausführung | Max. Frequency Max. Frequenz | Return Loss Rückflussdämpfung | Remarks Anmerkungen |
|--------------------------|--------------------|---------------------------------|--|---|
| 100025596 J01522A0000 | m-m | 27 GHz | typ.: 2 GHz: -33 dB; 11 GHz: -27 dB; 18 GHz: -23 dB; 27 GHz: -20 dB | Stainless steel, gold plated Edelstahl vergoldet |



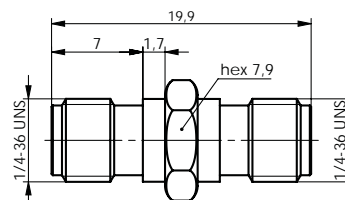
| Part No. Old Part No. | Type Ausführung | Max. Frequency Max. Frequenz | Return Loss Rückflussdämpfung | Remarks Anmerkungen |
|--------------------------|--------------------|---------------------------------|--|--|
| 100025597 J01522A0001 | f-f | 27 GHz | typ.: 2 GHz: -33 dB; 11 GHz: -27 dB; 18 GHz: -23 dB; 27 GHz: -20 dB | brass gold plated Messing vergoldet |

SMA
SMA

27.2.3



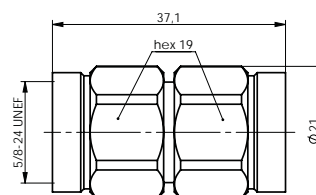
| Part No. Old Part No. | Type Ausführung | Max. Frequency Max. Frequenz | Return Loss Rückflussdämpfung | Remarks Anmerkungen |
|--------------------------|--------------------|---------------------------------|--|---|
| 100024797 J01154A0086 | m-m | 18 GHz | typ.: 2 GHz: -33 dB; 6 GHz: -30 dB; 11 GHz: -27 dB; 18 GHz: -27 dB | stainless steel, passivated Edelstahl passiviert |



| Part No. Old Part No. | Type Ausführung | Max. Frequency Max. Frequenz | Return Loss Rückflussdämpfung | Remarks Anmerkungen |
|--------------------------|--------------------|---------------------------------|---|---|
| 100024798 J01154A0096 | f-f | 18 GHz | typ.: 2 GHz: -40 dB; 6 GHz: -33 dB; 11 GHz: -23 dB; 18 GHz: -20 dB | stainless steel, passivated Edelstahl passiviert |

N
N

27.2.4



| Part No. Old Part No. | Type Ausführung | Max. Frequency Max. Frequenz | Return Loss Rückflussdämpfung | Remarks Anmerkungen |
|--------------------------|--------------------|---------------------------------|--|---|
| 100024116 J01024A0013 | m-m | 18 GHz | typ.: 2 GHz: -40 dB; 6 GHz: -36 dB; 11 GHz: -32 dB; 18 GHz: -26 dB | stainless steel, passivated Edelstahl passiviert |

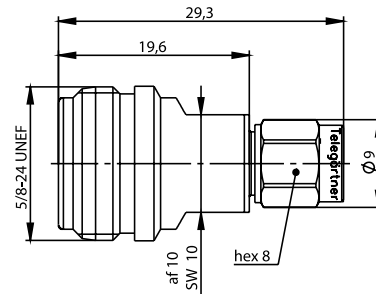
27.2

27.2

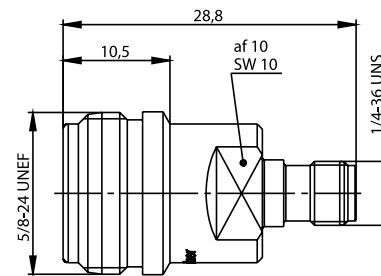
Precision Adaptor Präzisionsadapter

27.2.5

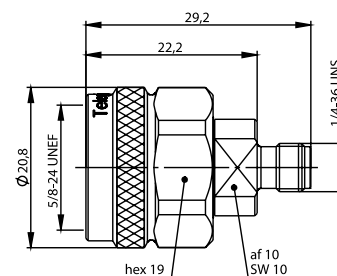
N to SMA N auf SMA



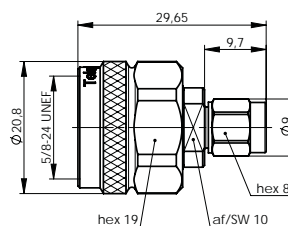
| Part No. Old Part No. | Type Ausführung | Max. Frequency Max. Frequenz | Return Loss Rückflussdämpfung | Remarks Anmerkungen | Life Steckzyklen |
|--------------------------|--------------------|---------------------------------|---|---|---------------------|
| 100024218 J01027T0016 | N (f) / SMA (m) | 18 GHz | typ.: 2 GHz: -40 dB; 6 GHz: -33 dB; 11 GHz: -30 dB; 18 GHz: -20 dB | stainless steel, passivated Edelstahl passiviert | ≥ 1000 |



| Part No. Old Part No. | Type Ausführung | Max. Frequency Max. Frequenz | Return Loss Rückflussdämpfung | Remarks Anmerkungen | Life Steckzyklen |
|--------------------------|--------------------|---------------------------------|---|---|---------------------|
| 100024219 J01027T0017 | N (f) / SMA (f) | 18 GHz | typ.: 2 GHz: -40 dB; 6 GHz: -33 dB; 11 GHz: -30 dB; 18 GHz: -20 dB | stainless steel, passivated Edelstahl passiviert | ≥ 1000 |



| Part No. Old Part No. | Type Ausführung | Max. Frequency Max. Frequenz | Return Loss Rückflussdämpfung | Remarks Anmerkungen | Life Steckzyklen |
|--------------------------|--------------------|---------------------------------|---|---|---------------------|
| 100024220 J01027T0018 | N (m) / SMA (f) | 18 GHz | typ.: 2 GHz: -40 dB; 6 GHz: -33 dB; 11 GHz: -30 dB; 18 GHz: -20 dB | stainless steel, passivated Edelstahl passiviert | ≥ 1000 |



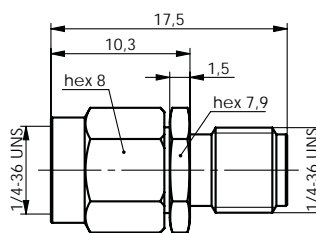
| Part No. Old Part No. | Type Ausführung | Max. Frequency Max. Frequenz | Return Loss Rückflussdämpfung | Remarks Anmerkungen | Life Steckzyklen |
|--------------------------|--------------------|---------------------------------|---|---|---------------------|
| 100024221 J01027T0019 | N (m) / SMA (m) | 18 GHz | typ.: 2 GHz: -40 dB; 6 GHz: -33 dB; 11 GHz: -30 dB; 18 GHz: -20 dB | stainless steel, passivated Edelstahl passiviert | ≥ 1000 |

Port Saver Port Saver

27.3

2.92 mm
2.92 mm

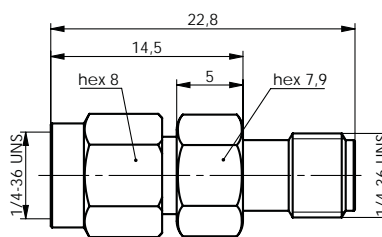
27.3.1



| Part No. Old Part No. | Type Ausführung | Max. Frequency Max. Frequenz | Return Loss Rückflussdämpfung | Remarks Anmerkungen |
|--------------------------|--------------------|---------------------------------|--|---|
| 100025613 J01532A0002 | m-f | 40 GHz | typ.: 2 GHz: -38 dB; 11 GHz: -27 dB; 27 GHz: -25 dB; 40 GHz: -18 dB | stainless steel, passivated Edelstahl passiviert |

3.5 mm
3.5 mm

27.3.2



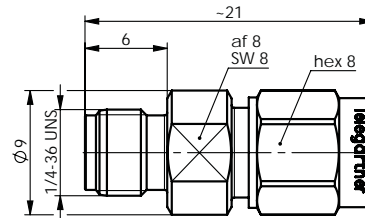
| Part No. Old Part No. | Type Ausführung | Max. Frequency Max. Frequenz | Return Loss Rückflussdämpfung | Remarks Anmerkungen |
|--------------------------|--------------------|---------------------------------|---|--|
| 100025598 J01522A0002 | m-f | 27 GHz | typ.: 2 GHz: -36 dB; 11 GHz: -27 dB; 18 GHz: -23 dB; 27 GHz: -20 dB | brass gold plated Messing vergoldet |

27.3

27.3

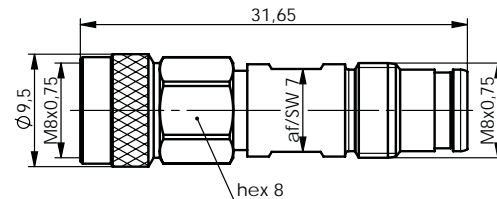
Port Saver Port Saver

27.3.3

SMA
SMA


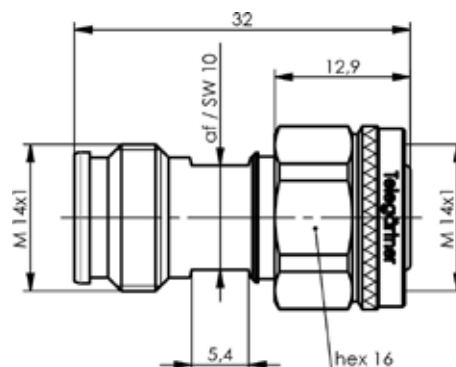
| Part No. Old Part No. | Type Ausführung | Max. Frequency Max. Frequenz | Return Loss Rückflussdämpfung | Remarks Anmerkungen |
|--------------------------|--------------------|---------------------------------|--|--|
| 100024795 J01154A0061 | m-f | 18 GHz | typ.: 1 GHz: -40 dB; 3 GHz: -28 dB; 6 GHz: -25 dB; 18 GHz: -22 dB | brass gold plated Messing vergoldet |

27.3.4

1.5-3.5
1.5-3.5


| Part No. Old Part No. | Type Ausführung | Max. Frequency Max. Frequenz | Return Loss Rückflussdämpfung | Remarks Anmerkungen |
|--------------------------|--------------------|---------------------------------|------------------------------------|------------------------|
| 100025570 J01482A0004 | mS-f | 6 GHz | typ.: 1 GHz: -34 dB; 4 GHz: -29 dB | |

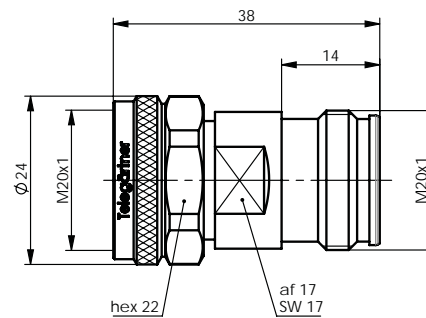
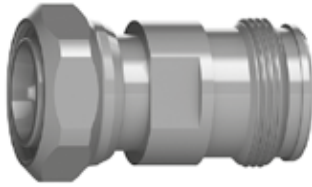
27.3.5

2.2-5
2.2-5


| Part No. Old Part No. | Type Ausführung | Max. Frequency Max. Frequenz | Return Loss Rückflussdämpfung | Remarks Anmerkungen |
|--------------------------|--------------------|---------------------------------|---|--|
| 100025521 J01462A0004 | mS-f | 6 GHz | typ.: 1 GHz: -40 dB; 3 GHz: -35 dB; 6 GHz: -28 dB | Brass Tealloy, IP68 Messing Tealloy, IP68 |

4.3-10
4.3-10

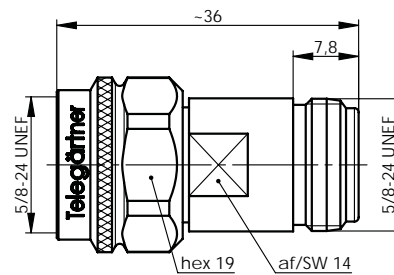
27.3.6



| Part No. | Type | Max. Frequency | Return Loss | Remarks |
|--------------------------|------------|----------------|---|-------------|
| Old Part No. | Ausführung | Max. Frequenz | Rückflussdämpfung | Anmerkungen |
| 100025324 J01442C0004 | mS-f | 6 GHz | typ.: 2 GHz: -39 dB; 3 GHz: -34 dB; 6 GHz: -28 dB | IP68 |

N
N

27.3.7



| Part No. | Type | Max. Frequency | Return Loss | Remarks |
|--------------------------|------------|----------------|--|--|
| Old Part No. | Ausführung | Max. Frequenz | Rückflussdämpfung | Anmerkungen |
| 100024112 J01024A0009 | m-f | 11 GHz | typ.: 2 GHz: -35 dB; 6 GHz: -28 dB; 11 GHz: -25 dB | Brass Telealloy, IP67 Messing Telealloy, IP67 |

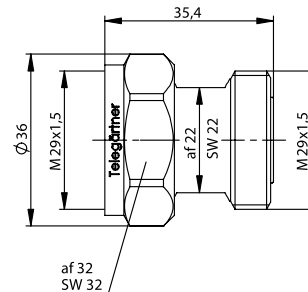
27.3

27.3

Port Saver

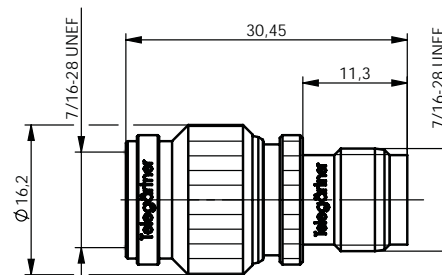
Port Saver

27.3.8

7-16
7-16


| Part No. Old Part No. | Type Ausführung | Max. Frequency Max. Frequenz | Return Loss Rückflussdämpfung | Remarks Anmerkungen |
|--------------------------|--------------------|---------------------------------|---|---|
| 100024555 J01123B0006 | m-f | 6 GHz | typ.: 1 GHz: -43 dB; 2 GHz: -31 dB; 6 GHz: -29 dB | brass silver-plated, IP67 Messing versilbert, IP67 |

27.3.9

TNC
TNC


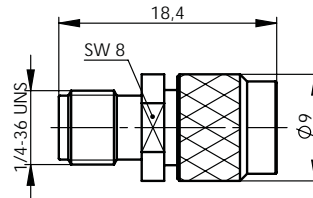
| Part No. Old Part No. | Z Z | Type Ausführung | Max. Frequency Max. Frequenz | Return Loss Rückflussdämpfung | Remarks Anmerkungen |
|--------------------------|--------|--------------------|---------------------------------|---|---|
| 100023832 J01014A0010 | 50 | m-f | 4 GHz | typ.: 1 GHz: -40 dB; 2 GHz: -32 dB; 4 GHz: -19 dB | brass nickel-plated Messing vernickelt |

Quick Test Adaptor Quick Test Adapter

27.4

SMA
SMA

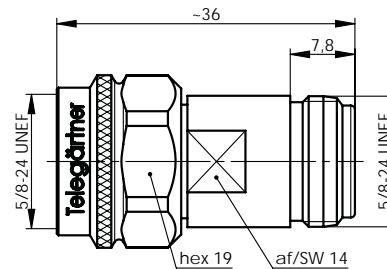
27.4.1



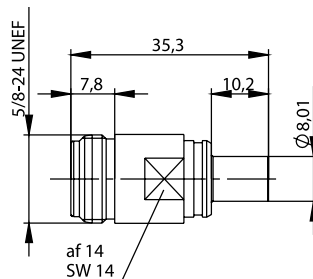
| Part No. | Type | Max. Frequency | Return Loss | Life |
|--------------|---------------------------|----------------|---|-------------|
| Old Part No. | Ausführung | Max. Frequenz | Rückflussdämpfung | Steckzyklen |
| 100024811 | SMA (f) / Push-On SMA (m) | 18 GHz | typ.: 1 GHz: -37 dB; 6 GHz: -27 dB; 10 GHz: -21 dB; | ≥ 500 |
| J01155A0099 | | | 18 GHz: -18 dB | |

N
N

27.4.2



| Part No. | Type | Max. Frequency | Return Loss | Remarks |
|--------------|---------------------------|----------------|--|-----------------|
| Old Part No. | Ausführung | Max. Frequenz | Rückflussdämpfung | Anmerkungen |
| 100024113 | m-f, quick-screw-type | 11 GHz | typ.: 2 GHz: -35 dB; 6 GHz: -28 dB; 11 GHz: -25 dB | Brass Tealloy |
| J01024A0010 | m-f, Schnellanschluss-Typ | | | Messing Tealloy |



| Part No. | Type | Max. Frequency | Return Loss | Remarks |
|--------------|-------------------|----------------|--|-----------------|
| Old Part No. | Ausführung | Max. Frequenz | Rückflussdämpfung | Anmerkungen |
| 100024114 | m-f, Push-On-Type | 11 GHz | typ.: 2 GHz: -35 dB; 6 GHz: -28 dB; 11 GHz: -25 dB | Brass Tealloy |
| J01024A0011 | | | | Messing Tealloy |

27.5

Termination Loads

Abschlusswiderstände

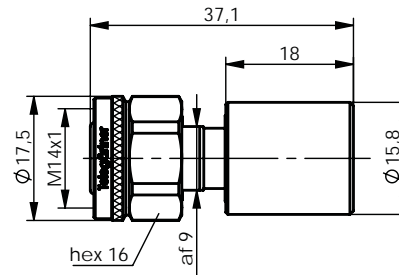
SMC, SMA, BNC, TNC, N, 7-16 and R-SMA termination loads are used on open signal ports or cables, to prevent signal reflection. Depending on the connector series, they can either be 50 Ω or 75 ohm impedance devices. Power handling ranges from 1 W and 625 W; the maximum frequency 18 GHz. Areas of application are, for example, open ports on W-LAN access points, in radio transmission stations, as well as calibration of RF measuring equipment.

Die Abschlusswiderstände der Serien SMC, SMA, BNC, TNC, N, 7-16, und R-SMA werden zur Vermeidung von Reflexionen, als Verbraucher, an einen offenen Signalausgang oder an Leitung angeschlossen. Sie können über einen Wellenwiderstand von 50 Ω oder 75 Ω verfügen. Das Leistungsspektrum der Abschlusswiderstände bewegt sich zwischen 1 W und 625 W, bei maximalen Frequenzen von bis zu 18 GHz. Einsatzgebiet der Abschlusswiderstände sind z.B. offene Ports bei W-LAN Routern oder in Rundfunksendeanlagen, sowie zur Kalibrierung von HF-Messgeräten.

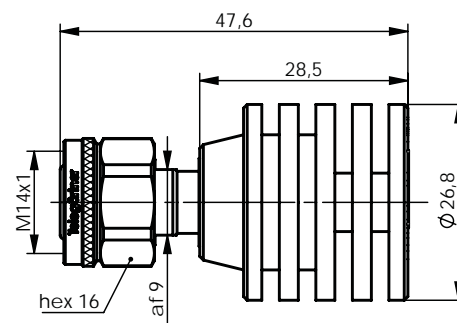
27.5.1

2.2-5 Termination Loads

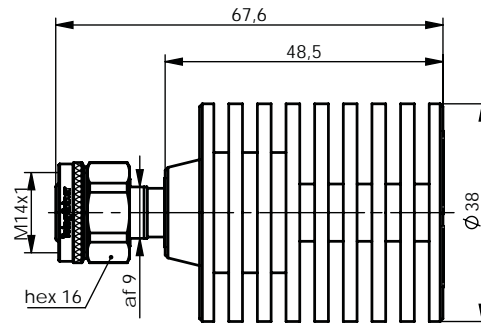
2.2-5-Abschlusswiderstände



| Part No. | Type Ausführung | Max. Power Max. Leistung | Max. Frequency Max. Frequenz | Return Loss Rückflussdämpfung |
|--------------------------|--------------------|-----------------------------|---------------------------------|---|
| 100025528 J01464A0001 | mS | 2 W | 6 GHz | typ.: 1 GHz: -33 dB; 2 GHz: -28 dB; 6 GHz: -20 dB |



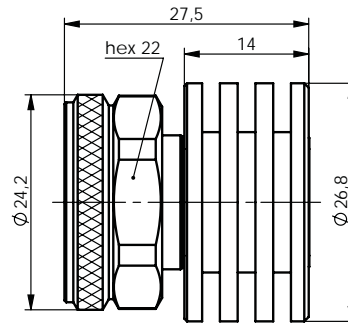
| Part No. | Type Ausführung | Max. Power Max. Leistung | Max. Frequency Max. Frequenz | Return Loss Rückflussdämpfung |
|--------------------------|--------------------|-----------------------------|---------------------------------|---|
| 100025529 J01464A0002 | mS | 5 W | 6 GHz | typ.: 1 GHz: -33 dB; 2 GHz: -28 dB; 6 GHz: -20 dB |



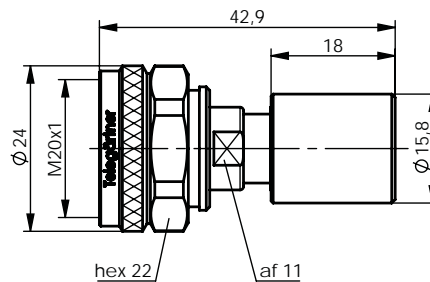
| Part No. Old Part No. | Type Ausführung | Max. Power Max. Leistung | Max. Frequency Max. Frequenz | Return Loss Rückflussdämpfung |
|--------------------------|--------------------|-----------------------------|---------------------------------|---|
| 100025527 J01464A0000 | mS | 10 W | 6 GHz | typ.: 1 GHz: -33 dB; 2 GHz: -28 dB; 6 GHz: -20 dB |

4.3-10 Termination Loads 4.3-10-Abschlusswiderstände

27.5.2



| Part No. Old Part No. | Type Ausführung | Max. Power Max. Leistung | Max. Frequency Max. Frequenz | Return Loss Rückflussdämpfung |
|--------------------------|--------------------|-----------------------------|---------------------------------|---|
| 100025352 J01444A0001 | mS | 1 W | 6 GHz | typ.: 1 GHz: -40 dB; 2.5 GHz: -35 dB; 6 GHz: -27 dB |



| Part No. Old Part No. | Type Ausführung | Max. Power Max. Leistung | Max. Frequency Max. Frequenz | Return Loss Rückflussdämpfung |
|--------------------------|--------------------|-----------------------------|---------------------------------|---|
| 100025363 J01444A0012 | mS | 2 W | 6 GHz | typ.: 1 GHz: -33 dB; 2 GHz: -28 dB; 6 GHz: -20 dB |
| 100028031 J01444A3012 | mPP | 2 W | 6 GHz | typ.: 1 GHz: -35 dB; 2 GHz: -29 dB; 6 GHz: -20 dB |

27.5

27.5

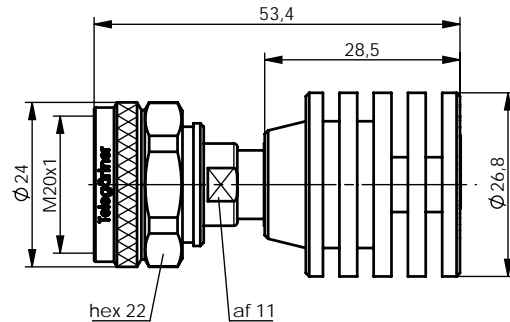
Termination Loads

Abschlusswiderstände

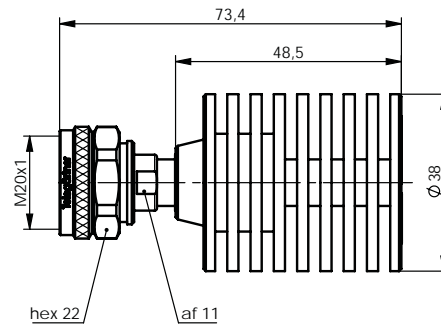
27.5.2

4.3-10 Termination Loads

4.3-10-Abschlusswiderstände



| Part No. | Type | Max. Power | Max. Frequency | Return Loss |
|--------------|------------|---------------|----------------|---|
| Old Part No. | Ausführung | Max. Leistung | Max. Frequenz | Rückflussdämpfung |
| 100025364 | mS | 5 W | 6 GHz | typ.: 1 GHz: -33 dB; 2 GHz: -28 dB; 6 GHz: -20 dB |
| J01444A0013 | | | | |

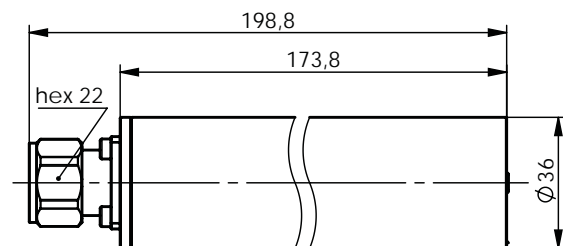


| Part No. | Type | Max. Power | Max. Frequency | Return Loss |
|--------------|------------|---------------|----------------|---|
| Old Part No. | Ausführung | Max. Leistung | Max. Frequenz | Rückflussdämpfung |
| 100025353 | mS | 10 W | 6 GHz | typ.: 1 GHz: -33 dB; 2 GHz: -28 dB; 6 GHz: -20 dB |
| J01444A0002 | | | | |

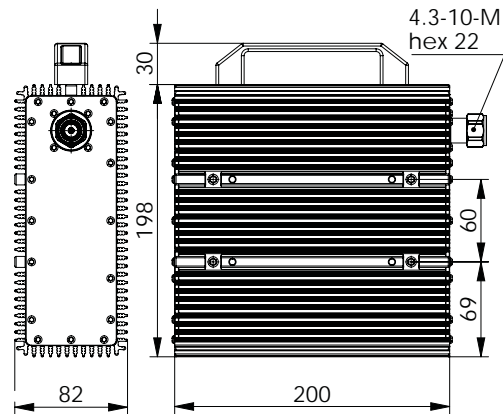
27.5.3

4.3-10 Termination Loads Low-PIM

4.3-10-Abschlusswiderstände Low-PIM



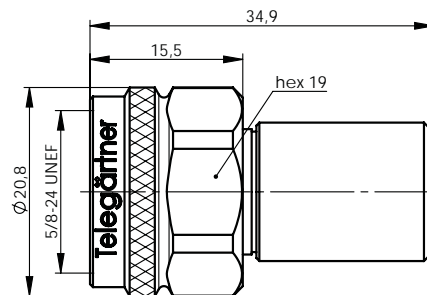
| Part No. | Type | Max. Power | Frequency Range | Return Loss | Passive Intermodulation |
|--------------|------------|---------------|-----------------|-------------------|-------------------------|
| Old Part No. | Ausführung | Max. Leistung | Frequenzbereich | Rückflussdämpfung | Passive Intermodulation |
| 100025362 | mS | 10 W | 650 - 3000 MHz | >23 dB | ≤-161 dBc @2x37dBm |
| J01444A0011 | | | | | |
| 100025354 | mS | 30 W | 650 - 3000 MHz | >23 dB | ≤-161 dBc @2x41dBm |
| J01444A0003 | | | | | |



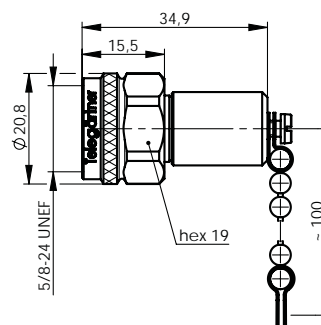
| Part No. Old Part No. | Type Ausführung | Max. Power Max. Leistung | Frequency Range Frequenzbereich | Return Loss Rückflussdämpfung | Passive Intermodulation Passive Intermodulation |
|--------------------------|--------------------|-----------------------------|------------------------------------|----------------------------------|--|
| 100025355 J01444A0004 | mS | 200 W | 698 - 2700 MHz | >23 dB | ≤-161 dBc @2x43dBm |

N Termination Loads N-Abschlusswiderstände

27.5.4



| Part No. Old Part No. | Type Ausführung | Max. Power Max. Leistung | Max. Frequency Max. Frequenz | Return Loss Rückflussdämpfung |
|--------------------------|--------------------|-----------------------------|---------------------------------|---|
| 100024165 J01026A0012 | m | 1 W | 6 GHz | typ.: 1 GHz: -47 dB; 4 GHz: -26 dB; 6 GHz: -33 dB |



| Part No. Old Part No. | Type Ausführung | Max. Power Max. Leistung | Max. Frequency Max. Frequenz | Return Loss Rückflussdämpfung |
|--------------------------|--------------------|-----------------------------|---------------------------------|---|
| 100024180 J01026B0010 | m | 2 W | 18 GHz | typ.: 1 GHz: -40 dB; 6 GHz: -30 dB; 9 GHz: -28 dB; 18 GHz: -20 dB |
| 100024181 J01026B0012 | m | 1 W | 6 GHz | typ.: 1 GHz: -47 dB; 4 GHz: -36 dB; 6 GHz: -33 dB |

27.5

27.5

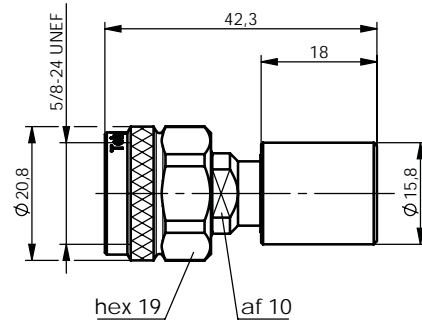
Termination Loads

Abschlusswiderstände

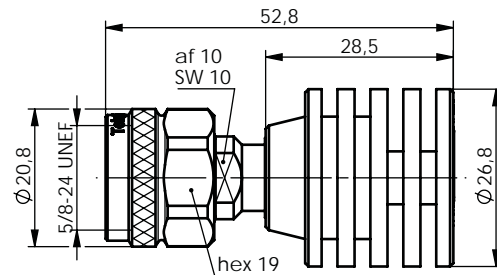
27.5.4

N Termination Loads

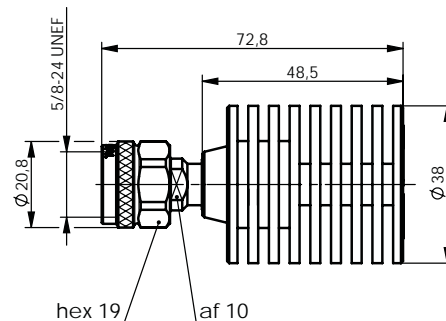
N-Abschlusswiderstände



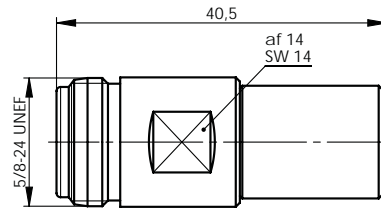
| Part No. Old Part No. | Type Ausführung | Max. Power Max. Leistung | Max. Frequency Max. Frequenz | Return Loss Rückflussdämpfung | Remarks Anmerkungen |
|--------------------------|--------------------|-----------------------------|---------------------------------|--|------------------------|
| 100024178 J01026A0027 | m | 2 W | 6 GHz | typ.: 1 GHz: -35 dB; 2 GHz: -31 dB; 6 GHz: -19 dB | IP67 |



| Part No. Old Part No. | Type Ausführung | Max. Power Max. Leistung | Max. Frequency Max. Frequenz | Return Loss Rückflussdämpfung | Remarks Anmerkungen |
|--------------------------|--------------------|-----------------------------|---------------------------------|--|------------------------|
| 100024179 J01026A0028 | m | 5 W | 6 GHz | typ.: 1 GHz: -35 dB; 2 GHz: -31 dB; 6 GHz: -19 dB | IP67 |



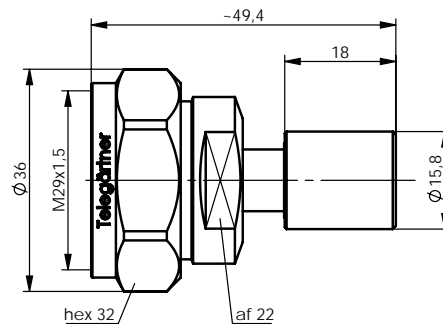
| Part No. Old Part No. | Type Ausführung | Max. Power Max. Leistung | Max. Frequency Max. Frequenz | Return Loss Rückflussdämpfung | Remarks Anmerkungen |
|--------------------------|--------------------|-----------------------------|---------------------------------|---|------------------------|
| 100024173 J01026A0022 | m | 10 W | 18 GHz | typ.: 1 GHz: -31 dB; 2 GHz: -27 dB; 6 GHz: -15 dB | |



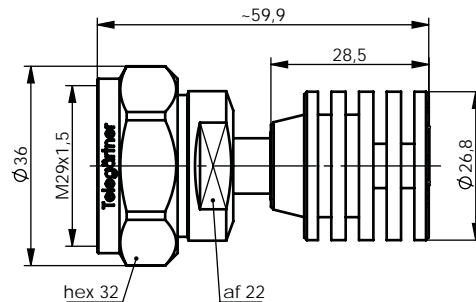
| Part No. Old Part No. | Type Ausführung | Max. Power Max. Leistung | Max. Frequency Max. Frequenz | Return Loss Rückflussdämpfung |
|--------------------------|--------------------|-----------------------------|---------------------------------|---|
| 100024166 J01026A0013 | f | 1 W | 6 GHz | typ.: 1 GHz: -42 dB; 4 GHz: -38 dB; 6 GHz: -36 dB |

7-16 Termination Loads 7-16-Abschlusswiderstände

27.5.5



| Part No. Old Part No. | Type Ausführung | Max. Power Max. Leistung | Max. Frequency Max. Frequenz | Return Loss Rückflussdämpfung |
|--------------------------|--------------------|-----------------------------|---------------------------------|---|
| 100024565 J01124A0008 | m | 2 W | 7 GHz | typ.: 1 GHz: -35 dB; 2 GHz: -31 dB; 6 GHz: -19 dB |



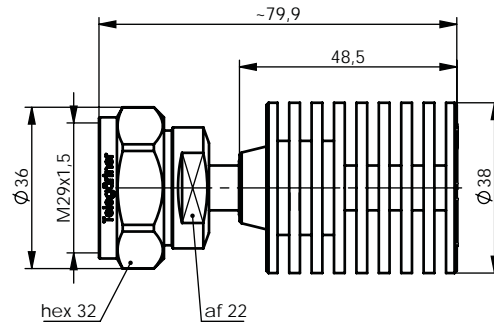
| Part No. Old Part No. | Type Ausführung | Max. Power Max. Leistung | Max. Frequency Max. Frequenz | Return Loss Rückflussdämpfung |
|--------------------------|--------------------|-----------------------------|---------------------------------|---|
| 100024566 J01124A0009 | m | 5 W | 7 GHz | typ.: 1 GHz: -35 dB; 2 GHz: -31 dB; 6 GHz: -19 dB |

27.5

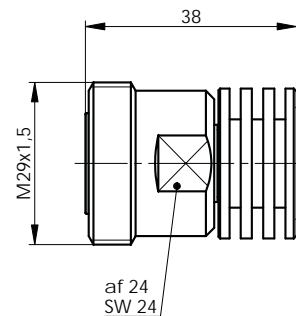
Termination Loads Abschlusswiderstände

27.5.5

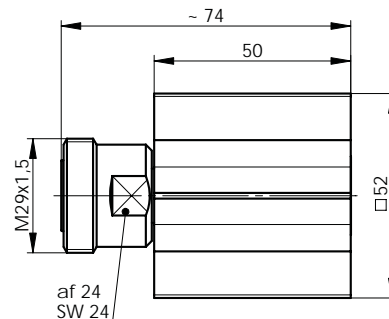
7-16 Termination Loads 7-16-Abschlusswiderstände



| Part No. Old Part No. | Type Ausführung | Max. Power Max. Leistung | Return Loss Rückflussdämpfung |
|--------------------------|--------------------|-----------------------------|---|
| 100024564 J01124A0007 | m | 10 W | typ.: 1 GHz: -35 dB; 2 GHz: -31 dB; 6 GHz: -19 dB |



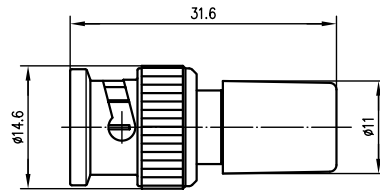
| Part No. Old Part No. | Type Ausführung | Max. Power Max. Leistung | Return Loss Rückflussdämpfung |
|--------------------------|--------------------|-----------------------------|---|
| 100024560 J01124A0002 | f | 2 W | typ.: 1 GHz: -40 dB; 2.5 GHz: -35 dB; 7.5 GHz: -28 dB |



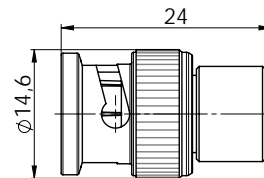
| Part No. Old Part No. | Type Ausführung | Max. Power Max. Leistung | Return Loss Rückflussdämpfung |
|--------------------------|--------------------|-----------------------------|---|
| 100024562 J01124A0004 | f | 10 W | typ.: 1 GHz: -40 dB; 2.5 GHz: -39 dB; 7.5 GHz: -28 dB |

BNC Termination Loads BNC-Abschlusswiderstände

27.5.6



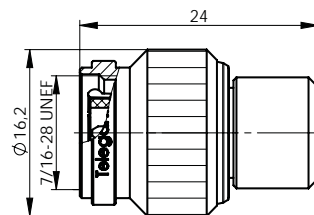
| Part No. Old Part No. | Z Z | Type Ausführung | Technical Information Technische Daten | Remarks Anmerkungen |
|--------------------------|--------|--------------------|---|---|
| 100023626 J01006A1268 | 50 | m | 0.5 W; 100 MHz; ≥ 20 dB | 1% |
| 100023613 J01006A0001 | 75 | m | 0.5 W; 100 MHz; ≥ 20 dB | 0.1% Video RGB; green indicator 0.1% Video RGB; Kennzeichnung grün |
| 100023627 J01006A1269 | 75 | m | 0.5 W; 100 MHz; ≥ 20 dB | 1% |
| 100023628 J01006A1373 | 93 | m | 0.5 W; 100 MHz; ≥ 20 dB | 1% |



| Part No. Old Part No. | Z Z | Type Ausführung | Max. Power Max. Leistung | Max. Frequency Max. Frequenz | Return Loss Rückflussdämpfung |
|--------------------------|--------|--------------------|-----------------------------|---------------------------------|----------------------------------|
| 100023617 J01006A0020 | 50 | m | 1 W | 4 GHz | ≥ 20 dB |

TNC Termination Loads TNC-Abschlusswiderstände

27.5.7



| Part No. Old Part No. | Z Z | Type Ausführung | Max. Power Max. Leistung | Max. Frequency Max. Frequenz | Return Loss Rückflussdämpfung |
|--------------------------|--------|--------------------|-----------------------------|---------------------------------|---|
| 100023839 J01016A0002 | 50 | m | 1 W | 6 GHz | typ.: 1 GHz: -43 dB; 4 GHz: -27 dB; 6 GHz: -24 dB |

27.5

27.5

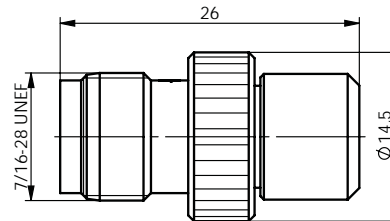
Termination Loads

Abschlusswiderstände

27.5.7

TNC Termination Loads

TNC-Abschlusswiderstände

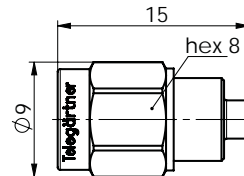


| Part No. | Z | Type | Max. Power | Max. Frequency | Return Loss |
|--------------|----|------------|---------------|----------------|---|
| Old Part No. | Z | Ausführung | Max. Leistung | Max. Frequenz | Rückflussdämpfung |
| 100023840 | 50 | f | 1 W | 6 GHz | typ.: 1 GHz: -32 dB; 4 GHz: -31 dB; 6 GHz: -25 dB |
| J01016A0003 | | | | | |

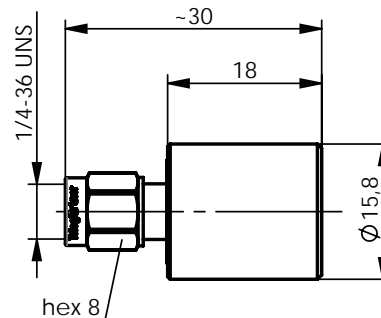
27.5.8

SMA Termination Loads

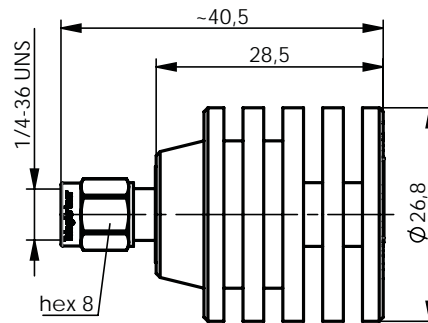
SMA-Abschlusswiderstände



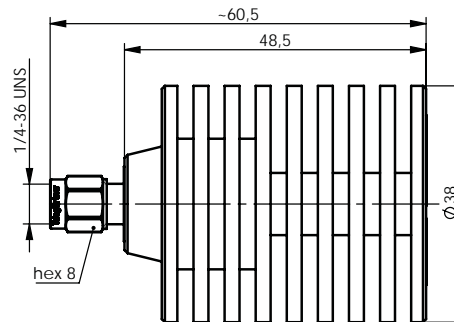
| Part No. | Type | Max. Power | Max. Frequency | Return Loss | Finish |
|--------------|------------|---------------|----------------|---|------------|
| Old Part No. | Ausführung | Max. Leistung | Max. Frequenz | Rückflussdämpfung | Oberfläche |
| 100024785 | m | 1 W | 6 GHz | typ.: 1 GHz: -38 dB; 2 GHz: -34 dB; 3 GHz: -28 dB; 6 GHz: -23 dB | Gold |
| J01152B0011 | | | | | |
| 100024786 | m | 1 W | 6 GHz | typ.: 1 GHz: -38 dB; 2 GHz: -34 dB; 3 GHz: -28 dB; 6 GHz: -23 dB | Tealloy |
| J01152B0018 | | | | | |
| 100024780 | m | 1 W | 18 GHz | typ.: 1 GHz: -50 dB; 4 GHz: -40 dB; 10 GHz: -24 dB; 18 GHz: -19 dB | Gold |
| J01152A0011 | | | | | |
| 100024781 | m | 1 W | 18 GHz | typ.: 1 GHz: -50 dB; 4 GHz: -40 dB; 10 GHz: -24 dB; 18 GHz: -19 dB | Tealloy |
| J01152A0018 | | | | | |



| Part No. | Type | Max. Power | Max. Frequency | Return Loss |
|--------------|------------|---------------|----------------|---|
| Old Part No. | Ausführung | Max. Leistung | Max. Frequenz | Rückflussdämpfung |
| 100024783 | m | 2 W | 18 GHz | typ.: 1 GHz: -35 dB; 2 GHz: -32 dB; 6 GHz: -23 dB; 18 GHz: -16 dB |
| J01152A0058 | | | | |



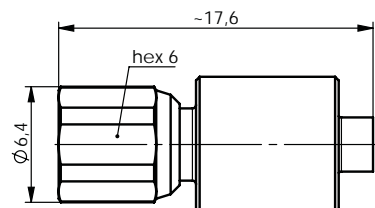
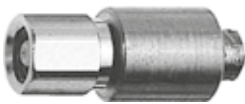
| Part No. | Type | Max. Power | Max. Frequency | Return Loss |
|--------------|------------|---------------|----------------|---|
| Old Part No. | Ausführung | Max. Leistung | Max. Frequenz | Rückflussdämpfung |
| 100024784 | m | 5 W | 18 GHz | typ.: 1 GHz: -35 dB; 2 GHz: -32 dB; 6 GHz: -23 dB; 18 GHz: -16 dB |
| J01152A0068 | | | | |



| Part No. | Type | Max. Power | Max. Frequency | Return Loss |
|--------------|------------|---------------|----------------|---|
| Old Part No. | Ausführung | Max. Leistung | Max. Frequenz | Rückflussdämpfung |
| 100024782 | m | 10 W | 18 GHz | typ.: 1 GHz: -35 dB; 2 GHz: -32 dB; 6 GHz: -23 dB; 18 GHz: -16 dB |
| J01152A0048 | | | | |

SMC Termination Loads SMC-Abschlusswiderstände

27.5.9



| Part No. | Type | Max. Power | Max. Frequency | Return Loss | Finish |
|--------------|------------|---------------|----------------|---|------------|
| Old Part No. | Ausführung | Max. Leistung | Max. Frequenz | Rückflussdämpfung | Oberfläche |
| 100024912 | f | 1 W | 6 GHz | typ.: 1 GHz: -38 dB; 2 GHz: -34 dB; 3 GHz: -26 dB; 6 GHz: -20 dB | Gold |
| J01176A0001 | | | | | |

27.5

27.5

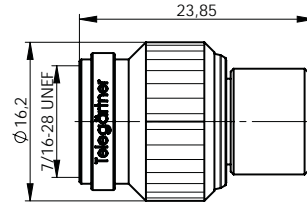
Termination Loads

Abschlusswiderstände

27.5.10

R-TNC Termination Loads

R-TNC-Abschlusswiderstände

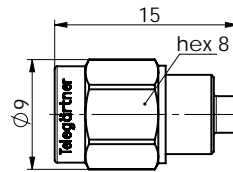


| Part No. | Z | Type | Max. Power | Max. Frequency | Return Loss | Finish |
|--------------|----|------------|---------------|----------------|-------------------------------------|------------|
| Old Part No. | Z | Ausführung | Max. Leistung | Max. Frequenz | Rückflussdämpfung | Oberfläche |
| 100023849 | 50 | m | 1 W | 6 GHz | typ.: 1 GHz: -35 dB; 2 GHz: -26 dB; | Telealloy) |
| J01016R0008 | | | | | 4 GHz: -21 dB; 6 GHz: -17 dB | |

27.5.11

R-SMA Termination Loads

R-SMA-Abschlusswiderstände

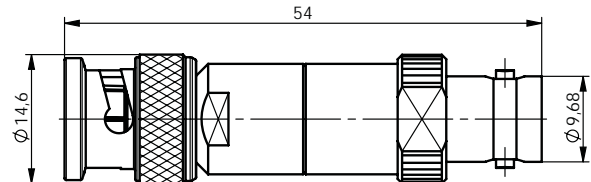


| Part No. | Type | Max. Power | Max. Frequency | Return Loss | Finish |
|--------------|------------|---------------|----------------|-------------------------------------|------------|
| Old Part No. | Ausführung | Max. Leistung | Max. Frequenz | Rückflussdämpfung | Oberfläche |
| 100024788 | m | 1 W | 6 GHz | typ.: 1 GHz: -38 dB; 2 GHz: -34 dB; | Gold |
| J01152R0011 | | | | 3 GHz: -28 dB; 6 GHz: -23 dB | |

27.5.12

BNC Through Terminations

BNC-Durchgangsabschlüsse



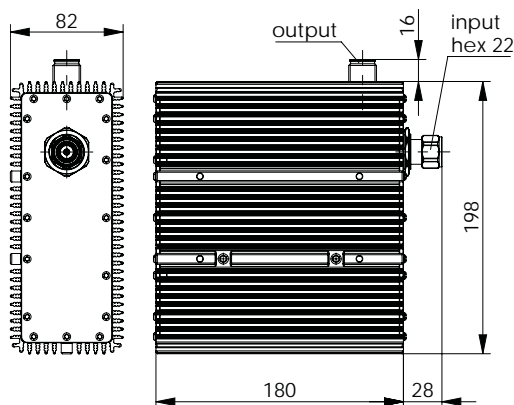
| Part No. | Z | Type | Max. Power | Max. Frequency | Return Loss |
|--------------|----|------------|---------------|----------------|---|
| Old Part No. | Z | Ausführung | Max. Leistung | Max. Frequenz | Rückflussdämpfung |
| 100023615 | 50 | m-f | 0,5 W | 500 MHz | 100 MHz: >25 dB; 200 MHz: >20 dB; 500 MHz: -15 dB |
| J01006A0013 | | | | | |
| 100023616 | 75 | m-f | 0,5 W | 500 MHz | 100 MHz: >25 dB; 200 MHz: >20 dB; 500 MHz: -15 dB |
| J01006A0014 | | | | | |

SMA, BNC, TNC, N, R-TNC and R-SMA series attenuators are used to reduce RF signal levels. They 50 Ω have impedance and can be used, depending on the type, up to a frequency of 10 GHz. The attenuators are very precise, with attenuation values of 3, 6, 10 and 20 dB. They are designed to handle a max. power of 2W. The low cost BNC types in our range are suitable for applications up to 1 GHz and a max. power of 0.5W. Typical applications are in the field of test and measurement, as well as for antenna lines, where the emission must be set at defined levels (eg. mobile communications, W-LAN's etc.).

Die Dämpfungsglieder der Serien SMA, BNC, TNC, N, R-TNC und R-SMA werden zum Abschwächen von HF-Signalen eingesetzt. Sie verfügen über einen Wellenwiderstand von 50 Ω und können, je nach Type, bis zu einer Frequenz von 10 GHz eingesetzt werden. Die Dämpfungsglieder sind sehr präzise und haben Dämpfungswerte von 3, 6, 10 und 20 dB. Sie können bis zu einer Leistung von 2 W betrieben werden. Die im Bereich BNC verfügbaren Low Cost Varianten, sind für eine Frequenz von 1 GHz, bei einer max. Leistung von 0,5 W, geeignet. Einsatzgebiete der Dämpfungsglieder sind im Test- und Messbereich sowie in Antennenleitungen (z.B. Mobilfunk, W-LAN's), bei denen die Abstrahlleistung auf bestimmte Werte eingestellt werden soll.

4.3-10 Attenuators Low-PIM 4.3-10-Dämpfungsglieder Low-PIM

27.6.1



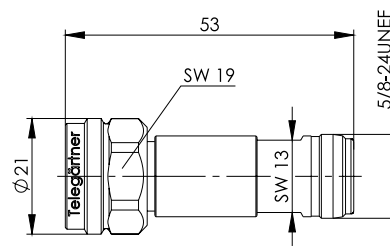
| Part No. Old Part No. | Type Ausführung | Max. Power Max. Leistung | Attenuation Dämpfung | Frequency Range Frequenzbereich | Return Loss Rückflussdämpfung | Passive Intermodulation Passive Intermodulation |
|--------------------------|--------------------|-----------------------------|-------------------------|------------------------------------|----------------------------------|--|
| 100025356 J01444A0005 | mS | 50 W | 10 dB | 698 - 2700 MHz | 19 dB | ≤ -161 dBc @2x43dBm |
| 100025357 J01444A0006 | mS | 50 W | 20 dB | 698 - 2700 MHz | 19 dB | ≤ -161 dBc @2x43dBm |
| 100025358 J01444A0007 | mS | 50 W | 30 dB | 698 - 2700 MHz | 19 dB | ≤ -161 dBc @2x43dBm |
| 100025359 J01444A0008 | mS | 100 W | 10 dB | 698 - 2700 MHz | 19 dB | ≤ -161 dBc @2x43dBm |
| 100025360 J01444A0009 | mS | 100 W | 20 dB | 698 - 2700 MHz | 19 dB | ≤ -161 dBc @2x43dBm |
| 100025361 J01444A0010 | mS | 100 W | 30 dB | 698 - 2700 MHz | 19 dB | ≤ -161 dBc @2x43dBm |

27.6

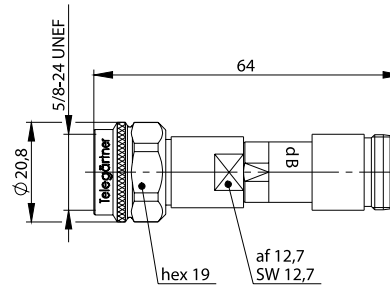
Attenuators Dämpfungsglieder

27.6.2

N Attenuators N-Dämpfungsglieder



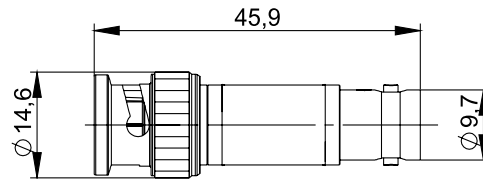
| Part No. Old Part No. | Type Ausführung | Attenuation Dämpfung | Max. Power Max. Leistung | Max. Frequency Max. Frequenz | Return Loss Rückflussdämpfung | Remarks Anmerkungen |
|--------------------------|--------------------|-------------------------|-----------------------------|---------------------------------|--|--|
| 100024169 J01026A0018 | m-f | 3 dB | 2 W | 10 GHz | typ.: 4 GHz: -24 dB; 10 GHz: -15 dB | inner conductor gold plated Innenleiter vergoldet |
| 100024170 J01026A0019 | m-f | 6 dB | 2 W | 10 GHz | typ.: 4 GHz: -24 dB; 10 GHz: -15 dB | inner conductor gold plated Innenleiter vergoldet |
| 100024171 J01026A0020 | m-f | 10 dB | 2 W | 10 GHz | typ.: 4 GHz: -24 dB; 10 GHz: -15 dB | inner conductor gold plated Innenleiter vergoldet |
| 100024172 J01026A0021 | m-f | 20 dB | 2 W | 10 GHz | typ.: 4 GHz: -24 dB; 10 GHz: -15 dB | inner conductor gold plated Innenleiter vergoldet |



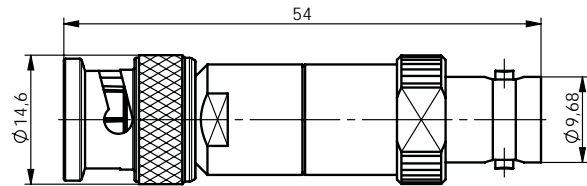
| Part No. Old Part No. | Type Ausführung | Attenuation Dämpfung | Max. Power Max. Leistung | Max. Frequency Max. Frequenz | Return Loss Rückflussdämpfung | Remarks Anmerkungen |
|--------------------------|--------------------|-------------------------|-----------------------------|---------------------------------|----------------------------------|--|
| 100024159 J01026A0006 | m-f | 3 dB | 1 W | 1 GHz | typ.: 1 GHz: -21 dB | inner conductor gold plated Innenleiter vergoldet |
| 100024160 J01026A0007 | m-f | 10 dB | 1 W | 1 GHz | typ.: 1 GHz: -21 dB | inner conductor gold plated Innenleiter vergoldet |
| 100024161 J01026A0008 | m-f | 14 dB | 1 W | 1 GHz | typ.: 1 GHz: -21 dB | inner conductor gold plated Innenleiter vergoldet |
| 100024162 J01026A0009 | m-f | 20 dB | 1 W | 1 GHz | typ.: 1 GHz: -21 dB | inner conductor gold plated Innenleiter vergoldet |

BNC Attenuators BNC-Dämpfungsglieder

27.6.3



| Part No. Old Part No. | Z Z | Type Ausführung | Attenuation Dämpfung | Max. Power Max. Leistung | Max. Frequency Max. Frequenz | Return Loss Rückflussdämpfung |
|--------------------------|--------|--------------------|-------------------------|-----------------------------|---------------------------------|--|
| 100023618 J01006A0022 | 50 | m-f | 3 dB | 2 W | 6 GHz | typ.: 1 GHz: -32 dB; 4 GHz: -21 dB; 6 GHz: -18 dB |
| 100023619 J01006A0023 | 50 | m-f | 6 dB | 2 W | 6 GHz | typ.: 1 GHz: -32 dB; 4 GHz: -21 dB; 6 GHz: -18 dB |
| 100023620 J01006A0024 | 50 | m-f | 10 dB | 2 W | 6 GHz | typ.: 1 GHz: -32 dB; 4 GHz: -21 dB; 6 GHz: -18 dB |
| 100023621 J01006A0025 | 50 | m-f | 20 dB | 2 W | 6 GHz | typ.: 1 GHz: -32 dB; 4 GHz: -21 dB; 6 GHz: -18 dB |



| Part No. Old Part No. | Z Z | Type Ausführung | Attenuation Dämpfung | Max. Power Max. Leistung | Max. Frequency Max. Frequenz | Return Loss Rückflussdämpfung |
|--------------------------|--------|--------------------|-------------------------|-----------------------------|---------------------------------|----------------------------------|
| 100023622 J01006A0834 | 50 | m-f | 3 dB | 0,5 W | 1 GHz | >20 dB |
| 100023623 J01006A0835 | 50 | m-f | 6 dB | 0,5 W | 1 GHz | >20 dB |
| 100023624 J01006A0836 | 50 | m-f | 10 dB | 0,5 W | 1 GHz | >20 dB |
| 100023625 J01006A0837 | 50 | m-f | 20 dB | 0,5 W | 1 GHz | >20 dB |

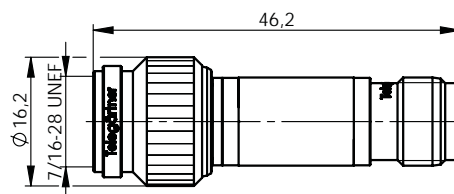
27.6

27.6

Attenuators Dämpfungsglieder

27.6.4

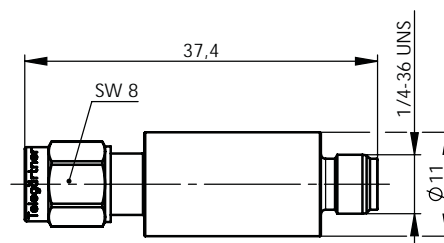
TNC Attenuators TNC-Dämpfungsglieder



| Part No. Old Part No. | Z Z | Type Ausführung | Attenuation Dämpfung | Max. Power Max. Leistung | Max. Frequency Max. Frequenz | Return Loss Rückflussdämpfung |
|--------------------------|--------|--------------------|-------------------------|-----------------------------|---------------------------------|--|
| 100023841 J01016A0004 | 50 | m-f | 3 dB | 2 W | 10 GHz | typ.: 1 GHz: -32 dB; 4 GHz: -24 dB; 6 GHz: -20 dB; 10 GHz: -15 dB |
| 100023842 J01016A0005 | 50 | m-f | 6 dB | 2 W | 10 GHz | typ.: 1 GHz: -32 dB; 4 GHz: -24 dB; 6 GHz: -20 dB; 10 GHz: -15 dB |
| 100023843 J01016A0006 | 50 | m-f | 10 dB | 2 W | 10 GHz | typ.: 1 GHz: -32 dB; 4 GHz: -24 dB; 6 GHz: -20 dB; 10 GHz: -15 dB |
| 100023844 J01016A0007 | 50 | m-f | 20 dB | 2 W | 10 GHz | typ.: 1 GHz: -32 dB; 4 GHz: -24 dB; 6 GHz: -20 dB; 10 GHz: -15 dB |

27.6.5

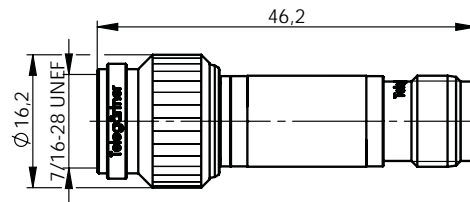
SMA Attenuators SMA-Dämpfungsglieder



| Part No. Old Part No. | Type Ausführung | Attenuation Dämpfung | Max. Power Max. Leistung | Max. Frequency Max. Frequenz | Return Loss Rückflussdämpfung |
|--------------------------|--------------------|-------------------------|-----------------------------|---------------------------------|--|
| 100024828 J01156A0011 | m-f | 3 dB | 2 W | 10 GHz | typ.: 1 GHz: -32 dB; 4 GHz: -27 dB; 6 GHz: -23 dB; 10 GHz: -15 dB |
| 100024829 J01156A0021 | m-f | 6 dB | 2 W | 10 GHz | typ.: 1 GHz: -32 dB; 4 GHz: -27 dB; 6 GHz: -23 dB; 10 GHz: -15 dB |
| 100024830 J01156A0031 | m-f | 10 dB | 2 W | 10 GHz | typ.: 1 GHz: -32 dB; 4 GHz: -27 dB; 6 GHz: -23 dB; 10 GHz: -15 dB |
| 100024831 J01156A0041 | m-f | 20 dB | 2 W | 10 GHz | typ.: 1 GHz: -32 dB; 4 GHz: -27 dB; 6 GHz: -23 dB; 10 GHz: -15 dB |

R-TNC Attenuators R-TNC-Dämpfungsglieder

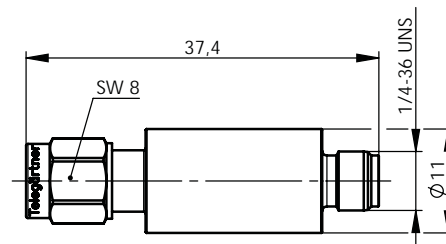
27.6.6



| Part No. Old Part No. | Type Ausführung | Attenuation Dämpfung | Max. Power Max. Leistung | Max. Frequency Max. Frequenz | Return Loss Rückflussdämpfung |
|--------------------------|--------------------|-------------------------|-----------------------------|---------------------------------|------------------------------------|
| 100023845 J01016R0004 | m-f | 3 dB | 2 W | 6 GHz | typ.: 4 GHz: -21 dB; 6 GHz: -20 dB |
| 100023846 J01016R0005 | m-f | 6 dB | 2 W | 6 GHz | typ.: 4 GHz: -21 dB; 6 GHz: -20 dB |
| 100023847 J01016R0006 | m-f | 10 dB | 2 W | 6 GHz | typ.: 4 GHz: -21 dB; 6 GHz: -20 dB |
| 100023848 J01016R0007 | m-f | 20 dB | 2 W | 6 GHz | typ.: 4 GHz: -21 dB; 6 GHz: -20 dB |

R-SMA Attenuators R-SMA-Dämpfungsglieder

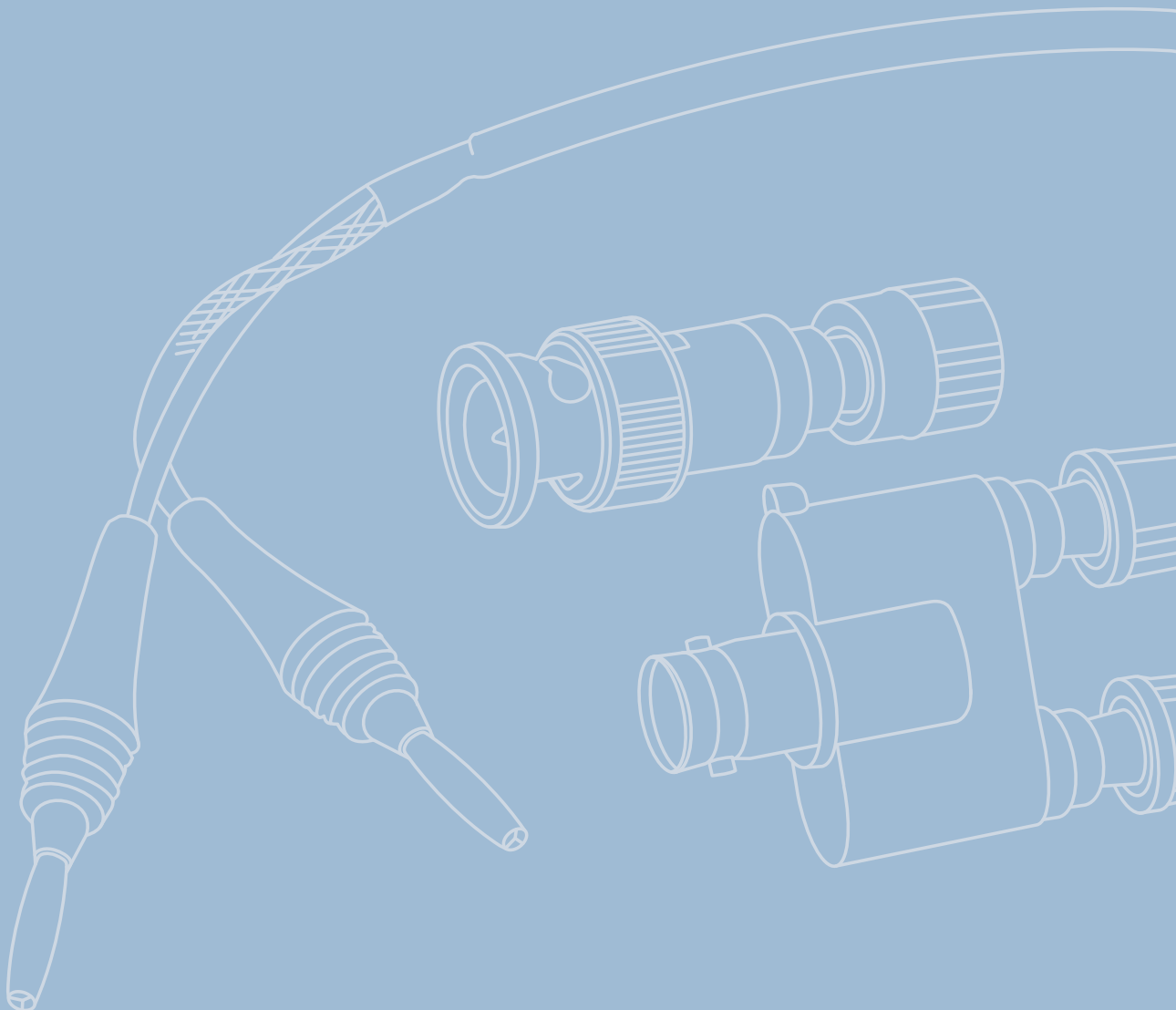
27.6.7



| Part No. Old Part No. | Type Ausführung | Attenuation Dämpfung | Max. Power Max. Leistung | Max. Frequency Max. Frequenz | Return Loss Rückflussdämpfung |
|--------------------------|--------------------|-------------------------|-----------------------------|---------------------------------|------------------------------------|
| 100024832 J01156R0011 | m-f | 3 dB | 2 W | 6 GHz | typ.: 4 GHz: -27 dB; 6 GHz: -23 dB |
| 100024833 J01156R0021 | m-f | 6 dB | 2 W | 6 GHz | typ.: 4 GHz: -27 dB; 6 GHz: -23 dB |
| 100024834 J01156R0031 | m-f | 10 dB | 2 W | 6 GHz | typ.: 4 GHz: -27 dB; 6 GHz: -23 dB |
| 100024835 J01156R0041 | m-f | 20 dB | 2 W | 6 GHz | typ.: 4 GHz: -27 dB; 6 GHz: -23 dB |

28

Test Accessories **Laborsteckverbindungen**



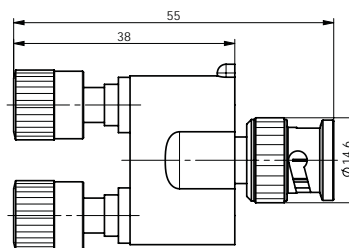
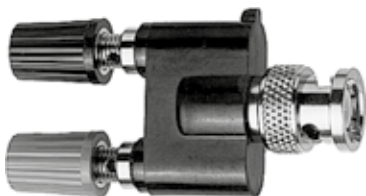


28

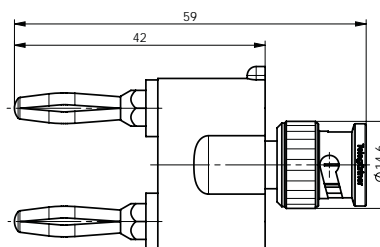
Test Accessories Laborsteckverbindungen

28.1 Test Accessories473

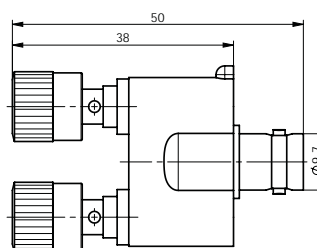
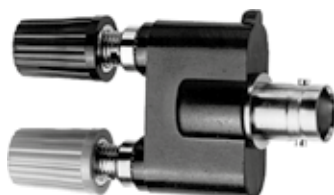
28.1 Laborsteckverbindungen473



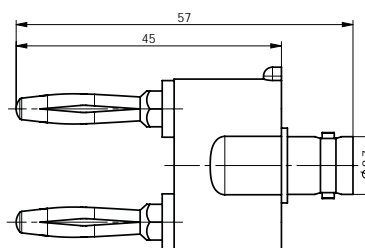
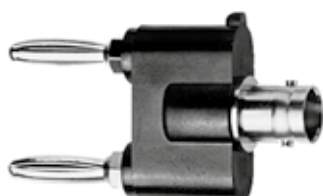
| Part No. | Remarks |
|-------------|---|
| 100023664 | BNC-Binding post; contact pin diameter 4 mm |
| J01008A0627 | BNC-Apparate-Klemme; Kontaktstiftdurchmesser 4 mm |



| Part No. | Remarks |
|-------------|--|
| 100023663 | BNC-Banana plug; contact pin diameter 4 mm |
| J01008A0626 | BNC-Bananenstecker; Kontaktstiftdurchmesser 4 mm |

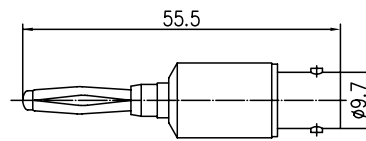


| Part No. | Remarks |
|-------------|---|
| 100023660 | BNC-Binding post; contact pin diameter 4 mm |
| J01008A0621 | BNC-Apparate-Klemme; Kontaktstiftdurchmesser 4 mm |

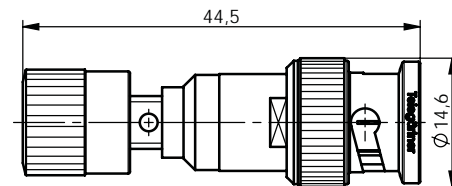


| Part No. | Remarks |
|-------------|--|
| 100023659 | BNC-Banana plug; contact pin diameter 4 mm |
| J01008A0620 | BNC-Bananenstecker; Kontaktstiftdurchmesser 4 mm |

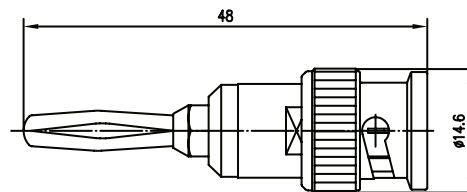
Test Accessories Laborsteckverbindungen



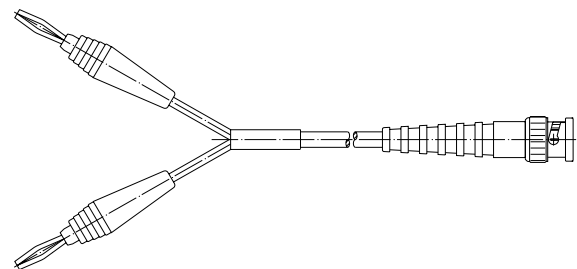
| Part No. | Remarks |
|--------------|------------------------------|
| Old Part No. | Anmerkungen |
| 100023661 | contact pin diameter 4 mm |
| J01008A0624 | Kontaktstiftdurchmesser 4 mm |



| Part No. | Remarks |
|--------------|---|
| Old Part No. | Anmerkungen |
| 100023662 | BNC-Binding post; contact pin diameter 4 mm |
| J01008A0625 | BNC-Apparate-Klemme; Kontaktstiftdurchmesser 4 mm |

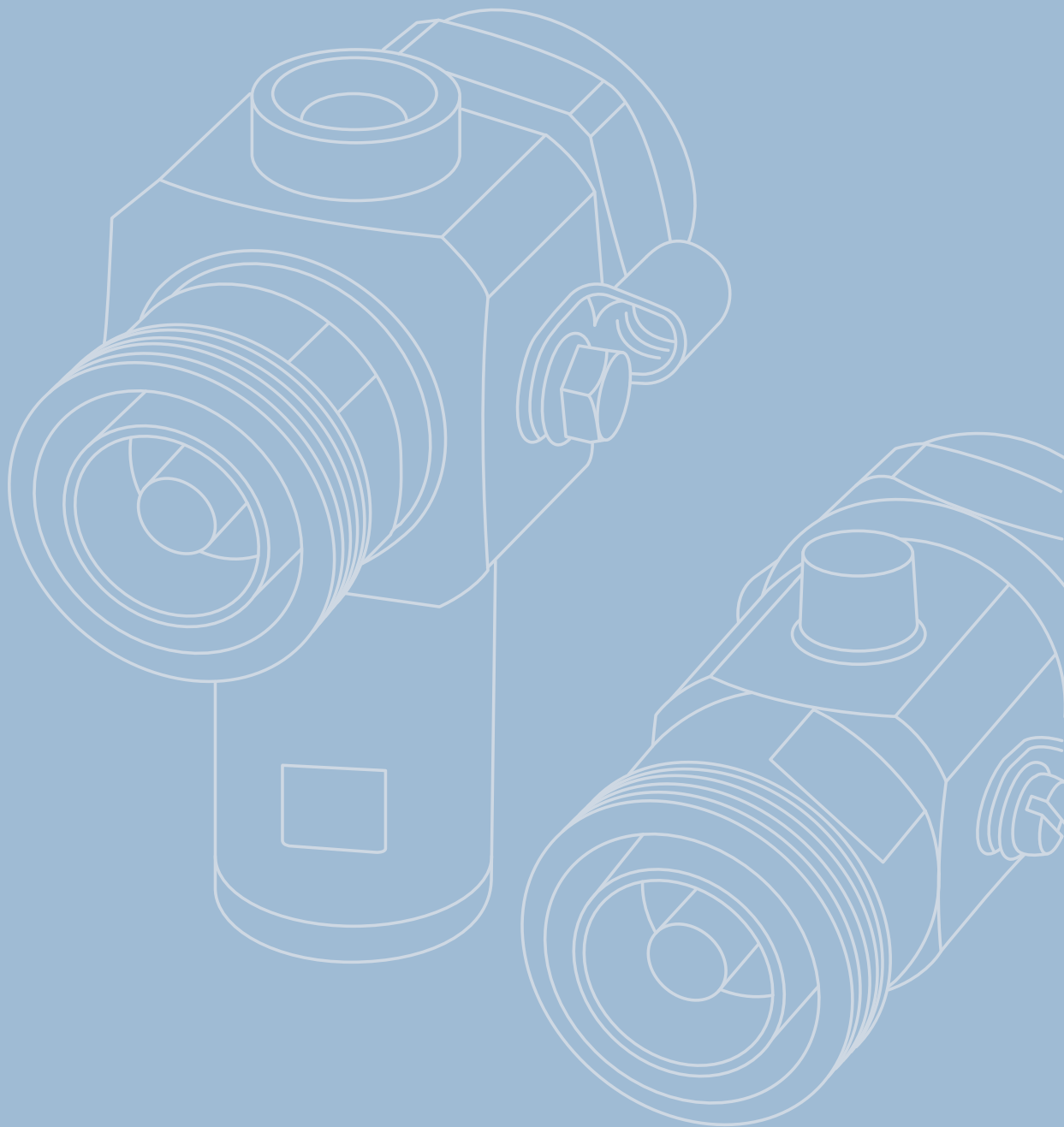


| Part No. | Remarks |
|--------------|--|
| Old Part No. | Anmerkungen |
| 100023665 | BNC-Banana plug; contact pin diameter 4 mm |
| J01008A0628 | BNC-Bananenstecker; Kontaktstiftdurchmesser 4 mm |



| Part No. | Remarks | Length Länge |
|--------------|---|-----------------|
| Old Part No. | Anmerkungen | |
| 100009738 | 1st side BNC plug; 2nd side banana plug; contact pin diameter 4 mm | 0,5 m |
| L00010A1844 | 1. Seite BNC-Stecker; 2. Seite Bananenstecker; Kontaktstiftdurchmesser 4 mm | |
| 100009739 | 1st side BNC plug; 2nd side banana plug; contact pin diameter 4 mm | 1 m |
| L00010A1845 | 1. Seite BNC-Stecker; 2. Seite Bananenstecker; Kontaktstiftdurchmesser 4 mm | |

RF Surge Suppressors **HF Überspannungsableiter**





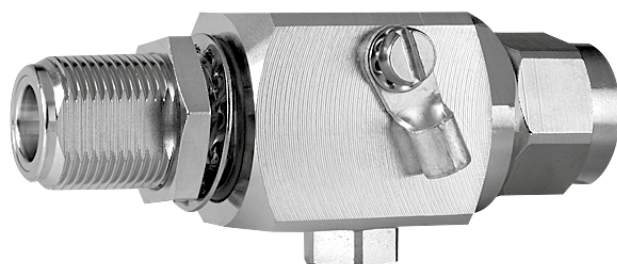
RF Surge Suppressors HF Überspannungsableiter

| | | | | | |
|--------------|---|-----|--------------|--|-----|
| 29.1 | SMA GDT SurgeSuppressor G6-Series..... | 479 | 29.1 | SMA GDT Überspannungsableiter G6-Serie..... | 479 |
| 29.2 | R-SMA GDT Surge Suppressor G6-Series | 479 | 29.2 | R-SMA GDT Überspannungsableiter G6-Serie..... | 479 |
| 29.3 | BNC GDT Surge Suppressor G6-Series | 479 | 29.3 | BNC GDT Überspannungsableiter G6-Serie..... | 479 |
| 29.4 | TNC GDT Surge Suppressor G6-Series | 480 | 29.4 | TNC GDT Überspannungsableiter G6-Serie..... | 480 |
| 29.5 | R-TNC GDT Surge Suppressor G6-Series | 480 | 29.5 | R-TNC GDT Überspannungsableiter G6-Serie..... | 480 |
| 29.6 | N GDT Surge Suppressor G6-Series | 480 | 29.6 | N GDT Überspannungsableiter G6-Serie..... | 480 |
| 29.7 | F GDT Surge Suppressors G27-Series..... | 481 | 29.7 | F GDT Überspannungsableiter G27-Serie..... | 481 |
| 29.8 | N GDT Surge Suppressors G27-Series..... | 482 | 29.8 | N GDT Überspannungsableiter G27-Serie..... | 482 |
| 29.9 | 7-16 GDT Surge Suppressors G27-Series..... | 484 | 29.9 | 7-16 GDT Überspannungsableiter G27-Serie..... | 484 |
| 29.10 | N GDT Surge Suppressors G38-Series..... | 485 | 29.10 | N GDT Überspannungsableiter G38-Serie..... | 485 |
| 29.11 | 2.2-5 GDT Surge Suppressors G38-Series | 487 | 29.11 | 2.2-5 GDT Überspannungsableiter G38-Serie | 487 |
| 29.12 | 4.3-10 GDT Surge Suppressors G38-Series | 488 | 29.12 | 4.3-10 GDT Überspannungsableiter G38-Serie | 488 |
| 29.13 | N Lambda/4 Shorting Stub..... | 490 | 29.13 | N Lambda/4 Überspannungsableiter | 490 |
| 29.14 | 7-16 Lambda/4 Shorting Stub | 492 | 29.14 | 7-16 Lambda/4 Überspannungsableiter..... | 492 |

Telegärtner offers a wide range of surge suppressors for protecting electronic devices. Starting from the N, 7-16 and F interface series, going across BNC, TNC and SMA to the recently introduced 4.3-10 and 2.2-5 types. Embedded in coaxial transmission lines, it is possible to discharge high current pulses, for example caused by nearby lightning strikes.

Zum Schutz von elektronischen Geräten bietet Telegärtner eine breite Palette an Überspannungsableitern an. Angefangen von den Steckgesichtsfamilien N, 7-16 und F, über BNC, TNC und SMA bis hin zu neuerdings 4.3-10 und 2.2-5. In koaxialen Übertragungsleitungen eingebaut, werden so hohe Stromimpulse, wie sie besonders bei Blitzeinschlägen in näherer Umgebung entstehen, abgeleitet.

2.7 GHz High-Performance Suppressors with Gas Discharge Tube (GDT G27) 2.7 GHz Hochleistungs-Gasentladungsableiter (GDT G27)



The gas discharge tube (GDT) type suppressor discharges high voltage surges from the centre conductor via the outer conductor to ground. When a defined voltage on the centre conductor of the coaxial line is exceeded, the gas discharge tube that is positioned between the inner and outer conductor fires and shorts them. Advantages of this type of suppressor are the very high discharge currents (up to 40 kA, 8/20 impulse), availability with a variety of spark-over voltages from 75 V to 600 V, and broadband suitability (DC to 2.7 GHz). The gas discharge tube can be replaced during service checks.

Die Funktionsweise der Gasentladungsableiter sieht ein Ableiten hoher Ströme vom Innen- über den Außenleiter auf Masse vor. Zwischen Innen- und Außenleiter befindet sich die Gasentladungspatrone. Bei Überschreiten der Ansprechspannung zündet diese und schließt die Überspannung kurz. Vorteile dieser Baureihe sind die sehr hohen Ableitströme (bis 40 kA, 8/20 Impuls), die in einem Spektrum von 75 bis 600 V wählbaren Ansprechspannungen und der bis 2,7 GHz frequenzunabhängige Einsatzbereich. Die Gasentladungspatrone kann nachträglich getauscht werden.

3.8 GHz High-Performance Suppressors with Gas Discharge Tube (GDT G38) 3.8 GHz Hochleistungs-Gasentladungsableiter (GDT G38)



For extending the use cases of our High-Performance Suppressors to 5G applications, Telegärtner has designed an all-new product family that performs with very good return loss values at high frequencies up to 3.8 GHz. The new product category works the same way as the G27 family does. The customer may also choose between spark-over voltages of 75 to 600 V. The gas discharge tube can also be exchanged. This development was used as an opportunity to introduce new 4.3-10 and 2.2-5 Surge Suppressor types to the portfolio.

Als Erweiterung des Einsatzspektrums unserer Hochleistungs-Gasentladungsableiter für den Einsatz in 5G-Anwendungen, hat Telegärtner eine vollständig überarbeitete Produktfamilie entwickelt, die sehr gute Rückflussschwächungswerte bei hohen Frequenzen bis 3,8 GHz verspricht. Die Funktionsweise dieser Produktkategorie ist dieselbe wie die der G27-Ableiter-Familie. Auch hier kann zwischen Ansprechspannungen von 75 bis 600 V gewählt sowie die Gaspatrone ausgetauscht werden. Die Neuentwicklung wurde zudem zum Anlass genommen, das Portfolio um neue 4.3-10 und 2.2-5 Überspannungsableiter-Typen zu erweitern.

RF Surge Suppressor

HF Überspannungsableiter

6 GHz Compact Suppressors with Gas Discharge Tube (GDT G6) 6 GHz Kompakt-Gasentladungsableiter (GDT G6)



This range of surge suppressors works on the same principle as the high performance gas discharge tube suppressors. It differs from the G27 or G38 types with its more compact design, and by the significantly wider frequency range - up to 6 GHz. This means that these devices can be used - amongst other applications - for Wi-Fi systems operating at a frequency of 5.8 GHz. The maximum discharge currents at 10 kA (single 8/20 impulse) and 5 kA (multiple 8/20 impulse) are somewhat lower than those of the high-performance types, and the spark-over voltage is defined at 150 V to 250 V. The surge suppressors are bulkhead designs.

Diese Baureihe arbeitet nach dem gleichen Funktionsprinzip wie die Hochleistungs-Gasentladungsableiter. Sie unterscheidet sich im Wesentlichen durch die kompaktere Bauform und den deutlich erweiterten Frequenzbereich bis 6 GHz. Damit ist z.B. auch der Einsatz im Bereich von WLANs bei einer Übertragungsfrequenz von bis zu 5,8 GHz möglich. Die maximalen Ableitströme sind mit 10 kA (8/20 Impuls, einmalig) bzw. 5 kA (8/20 Impuls, mehrmalig) etwas niedriger als bei der Hochleistungstypen und die Ansprechspannung ist auf 150-250 V festgelegt. Die Überspannungsableiter können mittels Einlochmontage befestigt werden.

Lambda/4 Shorting Stubs Lambda/4 Kurzschluss-Typen



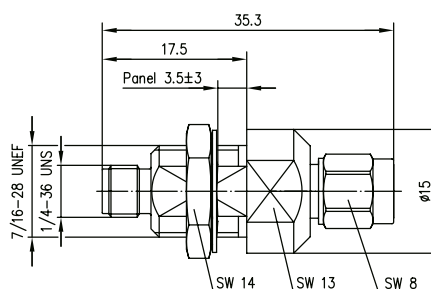
The design of this type of suppressor involves a direct, solid short-circuit between inner and outer conductor. The length of short-circuit path is designed in a way that after total reflection, certain frequencies are back in phase with the input signal frequency. All other frequencies outside the defined frequency ranges are shorted and discharged to ground. Advantages of this type of suppressor are the extremely high discharge currents (> 100 kA, 8/20 impulse); they are completely service-free, and are suitable for intermodulation-sensitive applications. Special designs, which also allow DC currents for e.g. feeding mast-top antenna amplifiers to pass along the coaxial line, are also available.

Bei Überspannungsableitern dieser Bauart wird ein direkter, massiver Kurzschluss zwischen Innen- und Außenleiter geschaltet. Dieser Kurzschluss ist in seiner Länge und Form exakt so konzipiert, dass bestimmte Frequenzen nach einer Totalreflexion wieder in Phase mit der zu übertragenden Signalfrequenz sind. Damit werden alle Frequenzen außerhalb des definierten Frequenzbereichs kurzgeschlossen und abgeleitet. Vorzüge dieser Baureihe sind die sehr hohen Ableitströme (> 100 kA, 8/20 Impuls), die absolute Wartungsfreiheit und die Eignung für intermodulationssensible Anwendungen. Sonderausführungen, die eine Übertragung von Gleichspannung für die Stromversorgung von Antennenvorverstärkern über die Koax-Leitung zulassen, sind auch verfügbar.

SMA GDT Surge Suppressor G6-Series

SMA GDT Überspannungsableiter G6-Serie

29.1

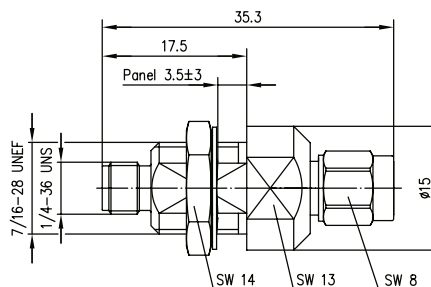


| Part No. Old Part No. | Technical Information Technische Daten | Finish Oberfläche | Remarks Anmerkungen | Mount. dim. Einbaumaß |
|--------------------------|---|----------------------|---|--------------------------|
| 100024836 J01158A0001 | 25 W; 150-250 V; 6 GHz | Gold | m-f, bulkhead type Sti-Bu, Einbautyp | Z003 |

R-SMA GDT Surge Suppressor G6-Series

R-SMA GDT Überspannungsableiter G6-Serie

29.2

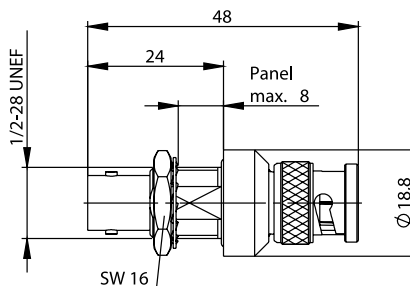


| Part No. Old Part No. | Technical Information Technische Daten | Finish Oberfläche | Remarks Anmerkungen | Mount. dim. Einbaumaß |
|--------------------------|---|----------------------|---|--------------------------|
| 100024837 J01158R0001 | 25 W; 150-250 V; 6 GHz | Gold | m-f, bulkhead type Sti-Bu, Einbautyp | Z003 |

BNC GDT Surge Suppressor G6-Series

BNC GDT Überspannungsableiter G6-Serie

29.3

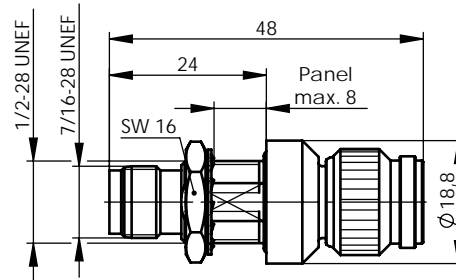


| Part No. Old Part No. | Technical Information Technische Daten | Finish Oberfläche | Remarks Anmerkungen | Mount. dim. Einbaumaß |
|--------------------------|---|---------------------------------------|---------------------------------|--------------------------|
| 100023632 J01007A0002 | 50 Ω; 25 W; 150-250 V; 6 GHz | Telealloy (white bronze) Telealloy | m-f, bulkhead Sti-Bu, Einbau | Z004 |
| 100023633 J01007A0003 | 75 Ω; 25 W; 150-250 V; 1 GHz | Telealloy (white bronze) Telealloy | m-f, bulkhead Sti-Bu, Einbau | Z004 |

29.4

TNC GDT Surge Suppressor G6-Series

TNC GDT Überspannungsableiter G6-Serie

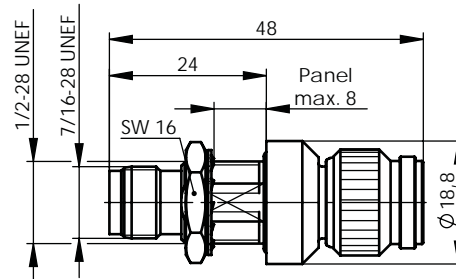


| Part No. Old Part No. | Technical Information Technische Daten | Finish Oberfläche | Remarks Anmerkungen | Mount. dim. Einbaumaß |
|--------------------------|---|---------------------------------------|---------------------------------|--------------------------|
| 100023854 J01017A0004 | 25 W; 150-250 V; 6 GHz | Telealloy (white bronze) Telealloy | m-f, bulkhead Sti-Bu, Einbau | Z004 |

29.5

R-TNC GDT Surge Suppressor G6-Series

R-TNC GDT Überspannungsableiter G6-Serie

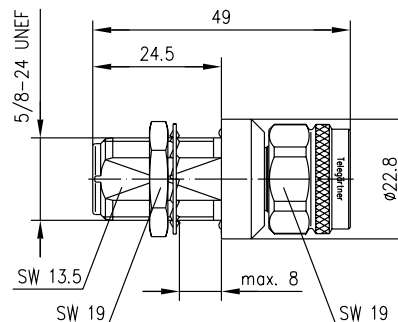


| Part No. Old Part No. | Technical Information Technische Daten | Finish Oberfläche | Remarks Anmerkungen | Mount. dim. Einbaumaß |
|--------------------------|---|---------------------------------------|---------------------------------|--------------------------|
| 100023855 J01017R0000 | 25 W; 150-250 V; 6 GHz | Telealloy (white bronze) Telealloy | m-f, bulkhead Sti-Bu, Einbau | Z004 |

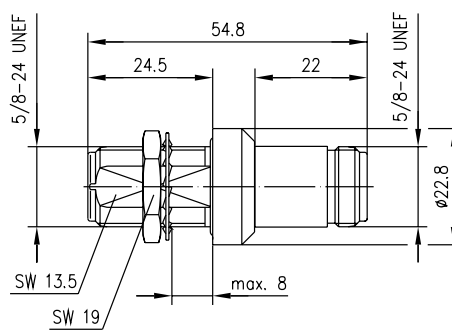
29.6

N GDT Surge Suppressor G6-Series

N GDT Überspannungsableiter G6-Serie



| Part No. Old Part No. | Technical Information Technische Daten | Finish Oberfläche | Remarks Anmerkungen | Mount. dim. Einbaumaß |
|--------------------------|---|---------------------------------------|---------------------------------|--------------------------|
| 100024249 J01028A0047 | 80 W; 150-250 V; 6 GHz | Telealloy (white bronze) Telealloy | m-f, bulkhead Sti-Bu, Einbau | Z010 |

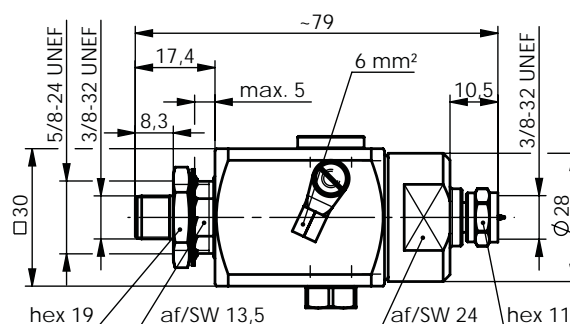


| Part No. Old Part No. | Technical Information Technische Daten | Finish Oberfläche | Remarks Anmerkungen | Mount. dim. Einbaumaß |
|--------------------------|---|---------------------------------------|--|--------------------------|
| 100024250 J01028A0048 | 80 W; 150-250 V; 6 GHz | Telealloy (white bronze) Telealloy | f-f, bulkhead type Bu-Bu, Einbautyp | Z010 |

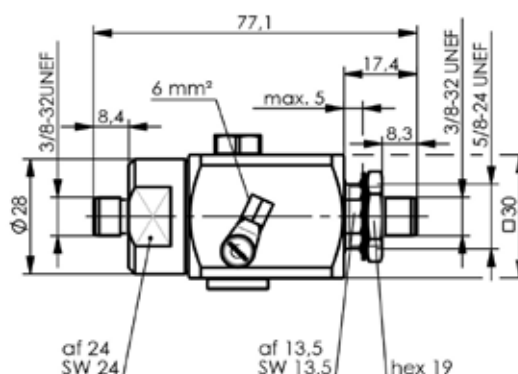
F GDT Surge Suppressors G27-Series

F GDT Überspannungsableiter G27-Serie

29.7



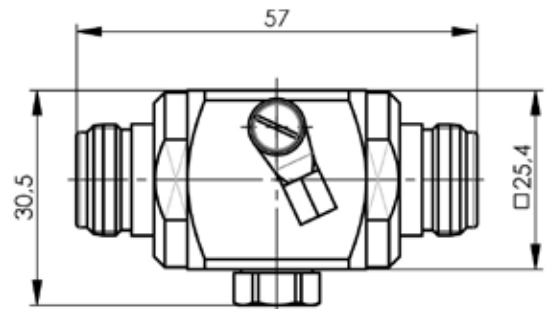
| Part No. Old Part No. | Technical Information Technische Daten | Remarks Anmerkungen | Mount. dim. Einbaumaß |
|--------------------------|---|---|--------------------------|
| 100025641 J01608A0002 | 230 V; 2.5 GHz; IP67 | f-m with gas discharge arrester, bulkhead type Bu-Sti mit Gasentladungsableiter, Einbautyp | Z010 |



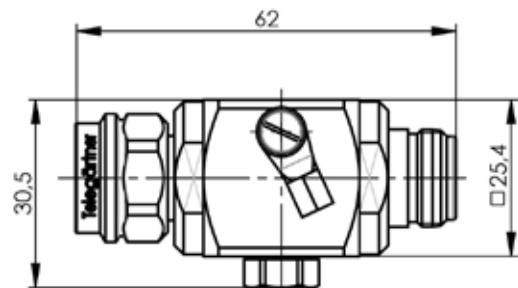
| Part No. Old Part No. | Technical Information Technische Daten | Remarks Anmerkungen | Mount. dim. Einbaumaß |
|--------------------------|---|--|--------------------------|
| 100025640 J01608A0000 | 230 V; 2.5 GHz; IP67 | f-f with gas discharge arrester, bulkhead type Bu-Bu mit Gasentladungsableiter, Einbautyp | Z010 |

N GDT Surge Suppressors G27-Series

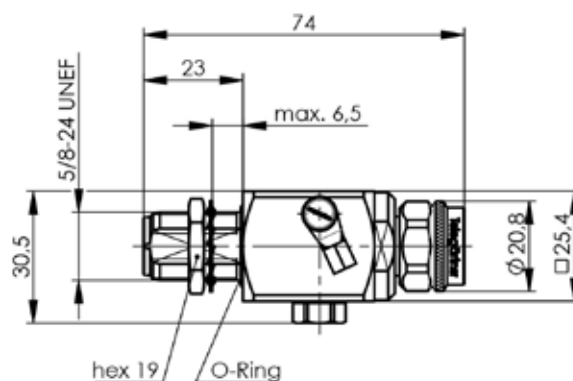
N GDT Überspannungsableiter G27-Serie



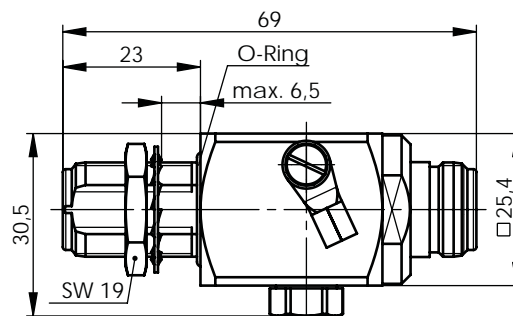
| Part No. Old Part No. | Technical Information Technische Daten | Remarks Anmerkungen | Assembly Montage |
|--------------------------|---|--|---------------------|
| 100024271 J01028B0031 | 75 V; 2.5 GHz; IP67 | f-f with gas discharge tube (exchangeable) Bu-Bu mit Gasentladungsableiter (austauschbar) | B86 |
| 100024241 J01028A0033 | 90 V; 2.5 GHz; IP 67 | f-f with gas discharge tube (exchangeable) Bu-Bu mit Gasentladungsableiter (austauschbar) | B86 |
| 100024273 J01028B0035 | 150 V; 2.5 GHz; IP 67 | f-f with gas discharge tube (exchangeable) Bu-Bu mit Gasentladungsableiter (austauschbar) | B86 |
| 100024275 J01028B0037 | 230 V; 2.5 GHz; IP67 | f-f with gas discharge tube (exchangeable) Bu-Bu mit Gasentladungsableiter (austauschbar) | B86 |
| 100024277 J01028B0040 | 600 V; 2.5 GHz; IP67 | f-f with gas discharge tube (exchangeable) Bu-Bu mit Gasentladungsableiter (austauschbar) | B86 |



| Part No. Old Part No. | Technical Information Technische Daten | Remarks Anmerkungen | Assembly Montage |
|--------------------------|---|---|---------------------|
| 100024272 J01028B0032 | 75 V; 2.5 GHz; IP67 | m-f with gas discharge arrester (exchangeable) Sti-Bu mit Gasentladungsableiter (austauschbar) | B86 |
| 100024242 J01028A0034 | 90 V; 2.5 GHz; IP 67 | m-f with gas discharge tube (exchangeable) Sti-Bu mit Gasentladungsableiter (austauschbar) | B86 |
| 100024274 J01028B0036 | 150 V; 2,5 GHz; IP67 | m-f with gas discharge tube (exchangeable) Sti-Bu mit Gasentladungsableiter (austauschbar) | B86 |
| 100024276 J01028B0038 | 230 V; 2.5 GHz; IP67 | m-f with gas discharge tube (exchangeable) Sti-Bu mit Gasentladungsableiter (austauschbar) | B86 |
| 100024278 J01028B0041 | 600 V; 2.5 GHz; IP67 | m-f with gas discharge tube (exchangeable) Sti-Bu mit Gasentladungsableiter (austauschbar) | B86 |



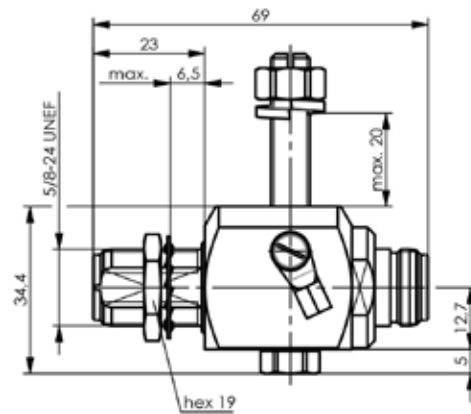
| Part No. Old Part No. | Technical Information Technische Daten | Remarks Anmerkungen | Mount. dim. Einbaumaß | Assembly Montage |
|--------------------------|---|---|--------------------------|---------------------|
| 100024282 J01028B0054 | 75 V; 2.5 GHz; IP67 | f-m with gas discharge tube (exchangeable), bulkhead type Bu-Sti mit Gasentladungsableiter (austauschbar), Einbautyp | Z010 | B86 |
| 100024280 J01028B0046 | 230 V; 2.5 GHz; IP67 | f-m with gas discharge tube (exchangeable), bulkhead type Bu-Sti mit Gasentladungsableiter (austauschbar), Einbautyp | Z010 | B86 |
| 100024283 J01028B0056 | 600 V; 2,5 GHz; IP67 | f-m with gas discharge tube (exchangeable), bulkhead type Bu-Sti mit Gasentladungsableiter (austauschbar), Einbautyp | Z010 | B86 |



| Part No. Old Part No. | Technical Information Technische Daten | Remarks Anmerkungen | Mount. dim. Einbaumaß | Assembly Montage |
|--------------------------|---|--|--------------------------|---------------------|
| 100024248 J01028A0044 | 90 V; 2.5 GHz; IP67 | f-f with gas discharge tube (exchangeable), bulkhead type Bu-Bu mit Gasentladungsableiter (austauschbar), Einbautyp | Z010 | B86 |
| 100024284 J01028C0045 | 230 V; 2.5 GHz; IP67 | f-f with gas discharge tube (exchangeable), bulkhead type Bu-Bu mit Gasentladungsableiter (austauschbar), Einbautyp | Z010 | B86 |

RF Surge Suppressor

HF Überspannungsableiter

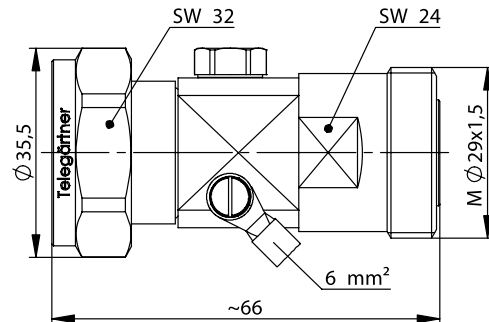


| Part No. Old Part No. | Technical Information Technische Daten | Remarks Anmerkungen | Mount. dim. Einbaumaß | Assembly Montage |
|--------------------------|---|---|--------------------------|---------------------|
| 100024285 J01028D0045 | 230 V; 2.5 GHz; IP67 | f-f with gas discharge arrester (exchangeable); incl. threaded bolt as fixing kit, bulkhead type Bu-Bu mit Gasentladungsableiter (austauschbar); inkl. Gewindebolzen als Befestigungssatz, Einbautyp | Z010 | B86 |

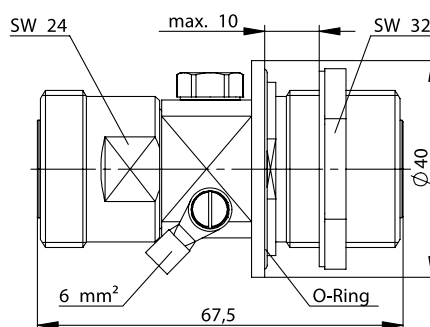
29.9

7-16 GDT Surge Suppressors G27-Series

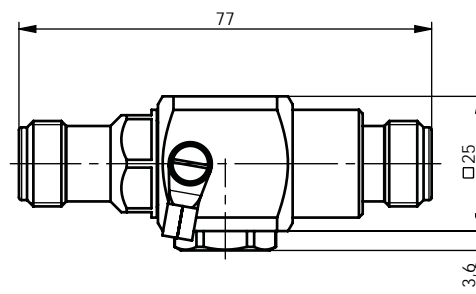
7-16 GDT Überspannungsableiter G27-Serie



| Part No. Old Part No. | Technical Information Technische Daten | Remarks Anmerkungen |
|--------------------------|---|---|
| 100024579 J01125A0037 | 90 V; 2.5 GHz; IP67 | m-f with gas discharge tube Sti-Bu mit Gasentladungsableiter |
| 100024577 J01125A0035 | 230 V; 2.5 GHz; IP67 | m-f with gas discharge tube Sti-Bu mit Gasentladungsableiter |



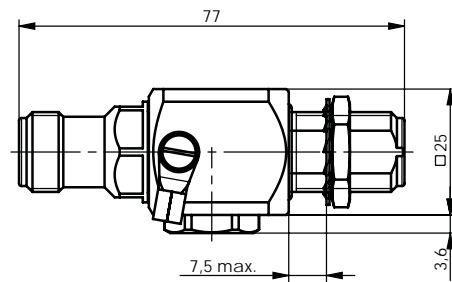
| Part No. Old Part No. | Technical Information Technische Daten | Remarks Anmerkungen | Mount. dim. Einbaumaß |
|--------------------------|---|--|--------------------------|
| 100024580 J01125A0038 | 90 V; 2.5 GHz; IP67 | f-f with gas discharge arrester, bulkhead type Bu-Bu mit Gasentladungsableiter, Einbautyp | Z117 |
| 100024578 J01125A0036 | 230 V; 2.5 GHz; IP67 | f-f with gas discharge arrester, bulkhead type Bu-Bu mit Gasentladungsableiter, Einbautyp | Z117 |



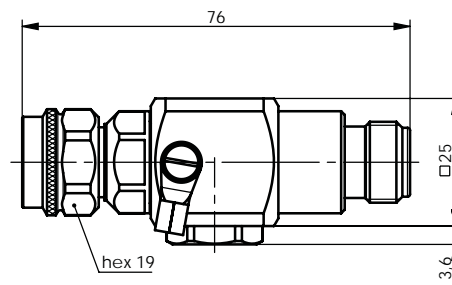
| Part No. Old Part No. | Technical Information Technische Daten | Remarks Anmerkungen | Assembly Montage |
|--------------------------|---|--|---------------------|
| 100024257 J01028A0059 | 75 V; 3.8 GHz; IP67 | f-f with gas discharge arrester (exchangeable) Bu-Bu mit Gasentladungsableiter (austauschbar) | E11 |
| 100024256 J01028A0058 | 90 V; 3.8 GHz; IP67 | f-f with gas discharge arrester (exchangeable) Bu-Bu mit Gasentladungsableiter (austauschbar) | E11 |
| 100024258 J01028A0060 | 150 V; 3.8 GHz; IP67 | f-f with gas discharge arrester (exchangeable) Bu-Bu mit Gasentladungsableiter (austauschbar) | E11 |
| 100024259 J01028A0061 | 230 V; 3.8 GHz; IP67 | f-f with gas discharge arrester (exchangeable) Bu-Bu mit Gasentladungsableiter (austauschbar) | E11 |
| 100024260 J01028A0062 | 600 V; 3.8 GHz; IP67 | f-f with gas discharge arrester (exchangeable) Bu-Bu mit Gasentladungsableiter (austauschbar) | E11 |

RF Surge Suppressor

HF Überspannungsableiter



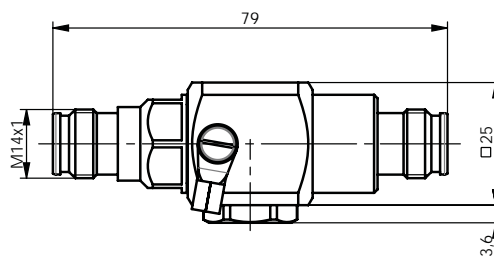
| Part No. Old Part No. | Technical Information Technische Daten | Remarks Anmerkungen | Mount. dim. Einbaumaß | Assembly Montage |
|--------------------------|---|--|--------------------------|---------------------|
| 100024262 J01028A0064 | 75 V; 3.8 GHz; IP67 | f-f with gas discharge arrester (exchangeable), bulkhead type Bu-Bu mit Gasentladungsableiter (austauschbar), Einbautyp | Z010 | E11 |
| 100024261 J01028A0063 | 90 V; 3.8 GHz; IP67 | f-f with gas discharge arrester (exchangeable), bulkhead type Bu-Bu mit Gasentladungsableiter (austauschbar), Einbautyp | Z010 | E11 |
| 100024263 J01028A0065 | 150 V; 3.8 GHz; IP67 | f-f with gas discharge arrester (exchangeable), bulkhead type Bu-Bu mit Gasentladungsableiter (austauschbar), Einbautyp | Z010 | E11 |
| 100024264 J01028A0066 | 230 V; 3.8 GHz; IP67 | f-f with gas discharge arrester (exchangeable), bulkhead type Bu-Bu mit Gasentladungsableiter (austauschbar), Einbautyp | Z010 | E11 |
| 100024265 J01028A0067 | 600 V; 3.8 GHz; IP67 | f-f with gas discharge arrester (exchangeable), bulkhead type Bu-Bu mit Gasentladungsableiter (austauschbar), Einbautyp | Z010 | E11 |



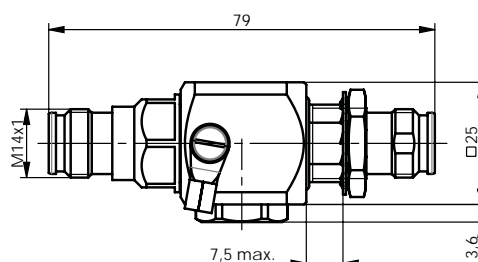
| Part No. Old Part No. | Technical Information Technische Daten | Remarks Anmerkungen | Assembly Montage |
|--------------------------|---|---|---------------------|
| 100024267 J01028A0069 | 75 V; 3.8 GHz; IP67 | m-f with gas discharge arrester (exchangeable) Sti-Bu mit Gasentladungsableiter (austauschbar) | E11 |
| 100024266 J01028A0068 | 90 V; 3.8 GHz; IP67 | m-f with gas discharge arrester (exchangeable) Sti-Bu mit Gasentladungsableiter (austauschbar) | E11 |
| 100024268 J01028A0070 | 150 V; 3.8 GHz; IP67 | m-f with gas discharge arrester (exchangeable) Sti-Bu mit Gasentladungsableiter (austauschbar) | E11 |
| 100024269 J01028A0071 | 230 V; 3.8 GHz; IP67 | m-f with gas discharge arrester (exchangeable) Sti-Bu mit Gasentladungsableiter (austauschbar) | E11 |
| 100024270 J01028A0072 | 600 V; 3.8 GHz; IP67 | m-f with gas discharge arrester (exchangeable) Sti-Bu mit Gasentladungsableiter (austauschbar) | E11 |

2.2-5 GDT Surge Suppressors G38-Series 2.2-5 GDT Überspannungsableiter G38-Serie

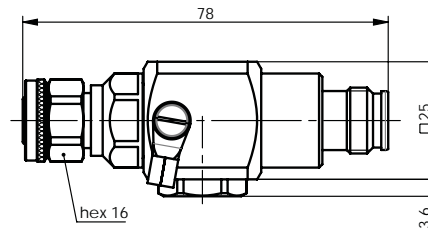
29.11



| Part No. Old Part No. | Technical Information Technische Daten | Remarks Anmerkungen | Assembly Montage |
|--------------------------|---|--|---------------------|
| 100025531 J01465A0001 | 75 V; 3.8 GHz; IP67 | f-f with gas discharge arrester (exchangeable) Bu-Bu mit Gasentladungsableiter (austauschbar) | E11 |
| 100025530 J01465A0000 | 90 V; 3.8 GHz; IP67 | f-f with gas discharge arrester (exchangeable) Bu-Bu mit Gasentladungsableiter (austauschbar) | E11 |
| 100025532 J01465A0002 | 150 V; 3.8 GHz; IP67 | f-f with gas discharge arrester (exchangeable) Bu-Bu mit Gasentladungsableiter (austauschbar) | E11 |
| 100025533 J01465A0003 | 230 V; 3.8 GHz; IP67 | f-f with gas discharge arrester (exchangeable) Bu-Bu mit Gasentladungsableiter (austauschbar) | E11 |
| 100025534 J01465A0004 | 600 V; 3.8 GHz; IP67 | f-f with gas discharge arrester (exchangeable) Bu-Bu mit Gasentladungsableiter (austauschbar) | E11 |



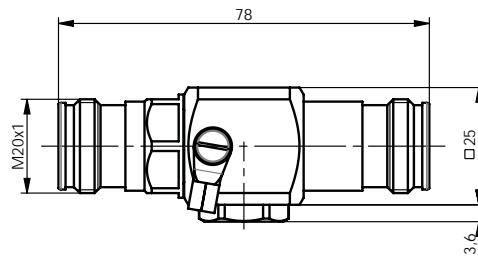
| Part No. Old Part No. | Technical Information Technische Daten | Remarks Anmerkungen | Mount. dim. Einbaumaß | Assembly Montage |
|--------------------------|---|--|--------------------------|---------------------|
| 100025536 J01465A0006 | 75 V; 3.8 GHz; IP67 | f-f with gas discharge arrester (exchangeable), bulkhead type Bu-Bu mit Gasentladungsableiter (austauschbar), Einbautyp | Z010 | E11 |
| 100025535 J01465A0005 | 90 V; 3.8 GHz; IP67 | f-f with gas discharge arrester (exchangeable), bulkhead type Bu-Bu mit Gasentladungsableiter (austauschbar), Einbautyp | Z010 | E11 |
| 100025537 J01465A0007 | 150 V; 3.8 GHz; IP67 | f-f with gas discharge arrester (exchangeable), bulkhead type Bu-Bu mit Gasentladungsableiter (austauschbar), Einbautyp | Z010 | E11 |
| 100025538 J01465A0008 | 230 V; 3.8 GHz; IP67 | f-f with gas discharge arrester (exchangeable), bulkhead type Bu-Bu mit Gasentladungsableiter (austauschbar), Einbautyp | Z010 | E11 |
| 100025539 J01465A0009 | 600 V; 3.8 GHz; IP67 | f-f with gas discharge arrester (exchangeable), bulkhead type Bu-Bu mit Gasentladungsableiter (austauschbar), Einbautyp | Z010 | E11 |



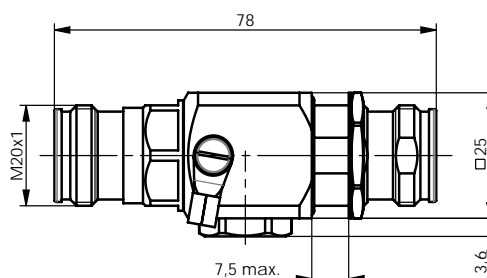
| Part No. Old Part No. | Technical Information Technische Daten | Remarks Anmerkungen | Assembly Montage |
|--------------------------|---|---|---------------------|
| 100025541 J01465A0011 | 75 V; 3.8 GHz; IP67 | m-f with gas discharge arrester (exchangeable) Sti-Bu mit Gasentladungsableiter (austauschbar) | E11 |
| 100025540 J01465A0010 | 90 V; 3.8 GHz; IP67 | m-f with gas discharge arrester (exchangeable) Sti-Bu mit Gasentladungsableiter (austauschbar) | E11 |
| 100025542 J01465A0012 | 150 V; 3.8 GHz; IP67 | m-f with gas discharge arrester (exchangeable) Sti-Bu mit Gasentladungsableiter (austauschbar) | E11 |
| 100025543 J01465A0013 | 230 V; 3.8 GHz; IP67 | m-f with gas discharge arrester (exchangeable) Sti-Bu mit Gasentladungsableiter (austauschbar) | E11 |
| 100025544 J01465A0014 | 600 V; 3.8 GHz; IP67 | m-f with gas discharge arrester (exchangeable) Sti-Bu mit Gasentladungsableiter (austauschbar) | E11 |

4.3-10 GDT Surge Suppressors G38-Series

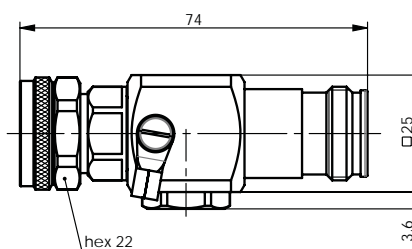
4.3-10 GDT Überspannungsableiter G38-Serie



| Part No. Old Part No. | Technical Information Technische Daten | Remarks Anmerkungen | Assembly Montage |
|--------------------------|---|--|---------------------|
| 100025368 J01445A0001 | 75 V; 3.8 GHz; IP67 | f-f with gas discharge arrester (exchangeable) Bu-Bu mit Gasentladungsableiter (austauschbar) | E11 |
| 100025367 J01445A0000 | 90 V; 3.8 GHz; IP67 | f-f with gas discharge arrester (exchangeable) Bu-Bu mit Gasentladungsableiter (austauschbar) | E11 |
| 100025369 J01445A0002 | 150 V; 3.8 GHz; IP67 | f-f with gas discharge arrester (exchangeable) Bu-Bu mit Gasentladungsableiter (austauschbar) | E11 |
| 100025370 J01445A0003 | 230 V; 3.8 GHz; IP67 | f-f with gas discharge arrester (exchangeable) Bu-Bu mit Gasentladungsableiter (austauschbar) | E11 |
| 100025371 J01445A0004 | 600 V; 3.8 GHz; IP67 | f-f with gas discharge arrester (exchangeable) Bu-Bu mit Gasentladungsableiter (austauschbar) | E11 |



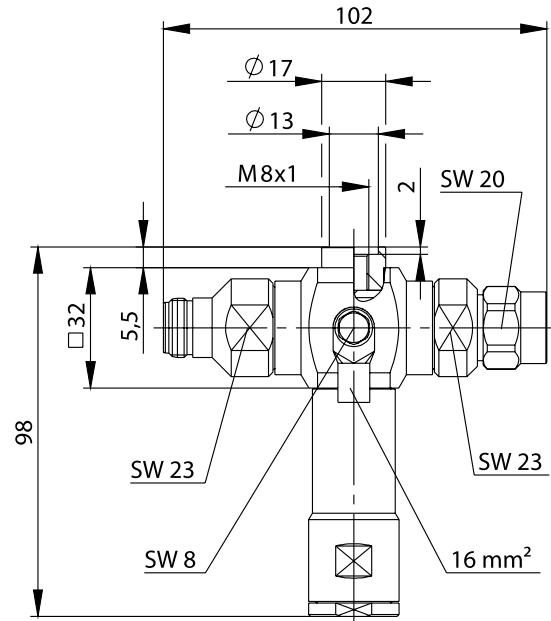
| Part No. Old Part No. | Technical Information Technische Daten | Remarks Anmerkungen | Mount. dim. Einbaumaß | Assembly Montage |
|--------------------------|---|--|--------------------------|---------------------|
| 100025373 J01445A0006 | 75 V; 3.8 GHz; IP67 | f-f with gas discharge arrester (exchangeable), bulkhead type Bu-Bu mit Gasentladungsableiter (austauschbar), Einbautyp | Z150 | E11 |
| 100025372 J01445A0005 | 90 V; 3.8 GHz; IP67 | f-f with gas discharge arrester (exchangeable), bulkhead type Bu-Bu mit Gasentladungsableiter (austauschbar), Einbautyp | Z150 | E11 |
| 100025374 J01445A0007 | 150 V; 3.8 GHz; IP67 | f-f with gas discharge arrester (exchangeable), bulkhead type Bu-Bu mit Gasentladungsableiter (austauschbar), Einbautyp | Z150 | E11 |
| 100025375 J01445A0008 | 230 V; 3.8 GHz; IP67 | f-f with gas discharge arrester (exchangeable), bulkhead type Bu-Bu mit Gasentladungsableiter (austauschbar), Einbautyp | Z150 | E11 |
| 100025376 J01445A0009 | 600 V; 3.8 GHz; IP67 | f-f with gas discharge arrester (exchangeable), bulkhead type Bu-Bu mit Gasentladungsableiter (austauschbar), Einbautyp | Z150 | E11 |



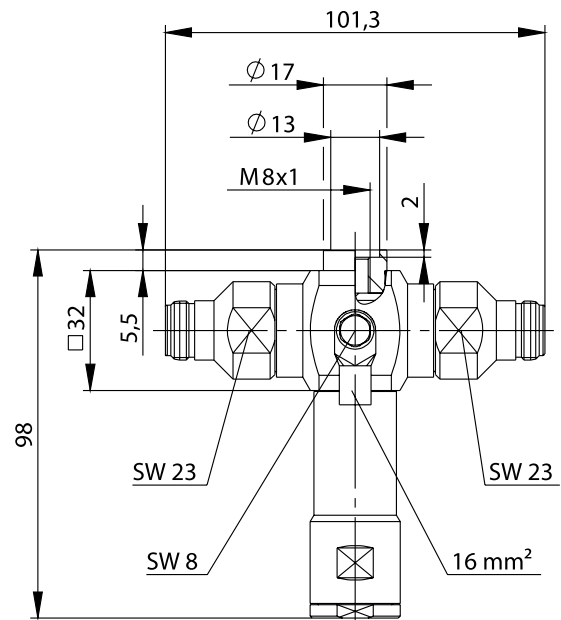
| Part No. Old Part No. | Technical Information Technische Daten | Remarks Anmerkungen | Assembly Montage |
|--------------------------|---|---|---------------------|
| 100025378 J01445A0011 | 75 V; 3.8 GHz; IP67 | m-f with gas discharge arrester (exchangeable) Sti-Bu mit Gasentladungsableiter (austauschbar) | E11 |
| 100025377 J01445A0010 | 90 V; 3.8 GHz; IP67 | m-f with gas discharge arrester (exchangeable) Sti-Bu mit Gasentladungsableiter (austauschbar) | E11 |
| 100025379 J01445A0012 | 150 V; 3.8 GHz; IP67 | m-f with gas discharge arrester (exchangeable) Sti-Bu mit Gasentladungsableiter (austauschbar) | E11 |
| 100025380 J01445A0013 | 230 V; 3.8 GHz; IP67 | m-f with gas discharge arrester (exchangeable) Sti-Bu mit Gasentladungsableiter (austauschbar) | E11 |
| 100025381 J01445A0014 | 600 V; 3.8 GHz; IP67 | m-f with gas discharge arrester (exchangeable) Sti-Bu mit Gasentladungsableiter (austauschbar) | E11 |

29.13

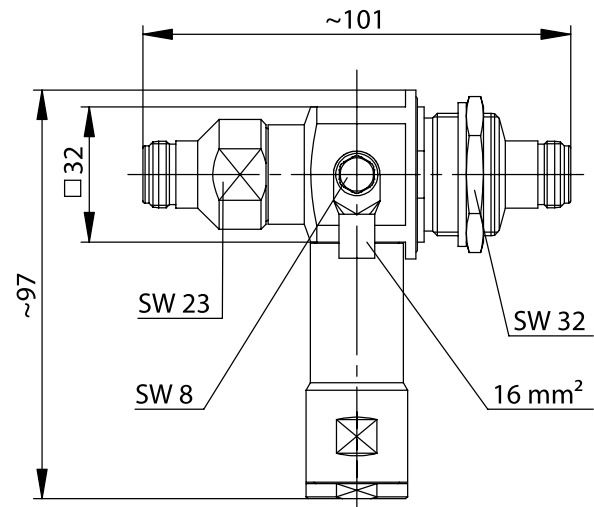
N Lambda/4 Shorting Stub N Lambda/4 Überspannungsableiter



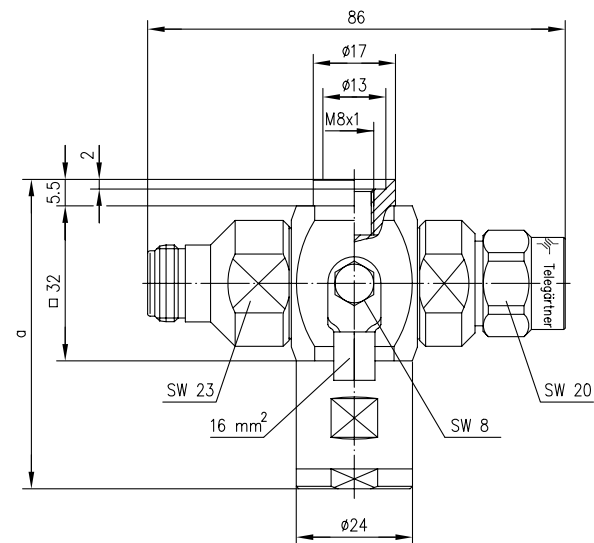
| Part No. Old Part No. | Technical Information Technische Daten | Remarks Anmerkungen | Assembly Montage |
|--------------------------|---|---|---------------------|
| 100024252 J01028A0051 | 380 - 512 MHz TETRA | m-f with lambda/4 stub IP67 Sti-Bu mit Lambda/4 Kurzschluss IP67 | B76 |



| Part No. Old Part No. | Technical Information Technische Daten | Remarks Anmerkungen | Assembly Montage |
|--------------------------|---|--|---------------------|
| 100024253 J01028A0052 | 380 - 512 MHz TETRA | f-f with lambda/4 stub IP67 Bu-Bu mit Lambda/4 Kurzschluss IP67 | B76 |



| Part No. Old Part No. | Technical Information Technische Daten | Remarks Anmerkungen | Mount. dim. Einbaumaß |
|--------------------------|---|--|--------------------------|
| 100024254 J01028A0053 | 380 - 512 MHz TETRA | f-f with lambda/4 stub, bulkhead type, IP67 Bu-Bu mit Lambda/4 Kurzschluss, Einbautyp, IP67 | Z117 |

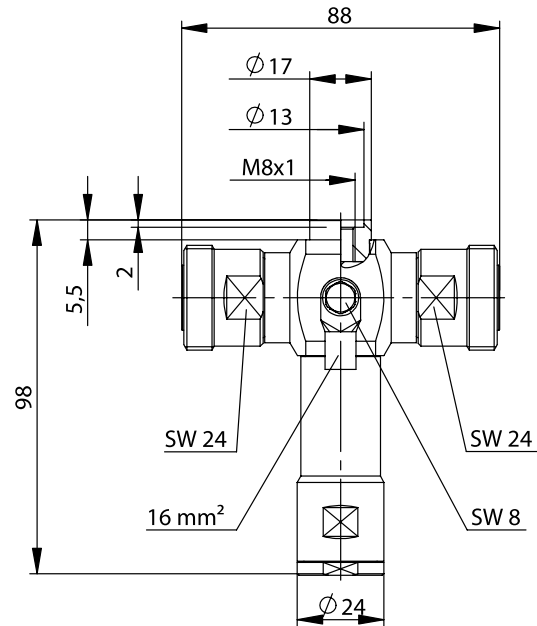


| Part No. Old Part No. | Technical Information Technische Daten | Remarks Anmerkungen | Dimensions Abmessungen | Assembly Montage |
|--------------------------|---|---|---------------------------|---------------------|
| 100024238 J01028A0021 | 1700 - 2300 MHz | m-f with lambda/4 stub IP67 Sti-Bu mit Lambda/4 Kurzschluss IP67 | a=64 | B76 |

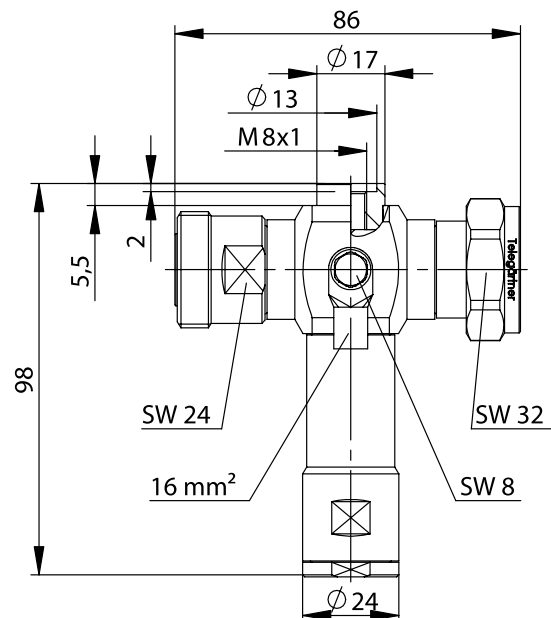
29.14

7-16 Lambda/4 Shorting Stub

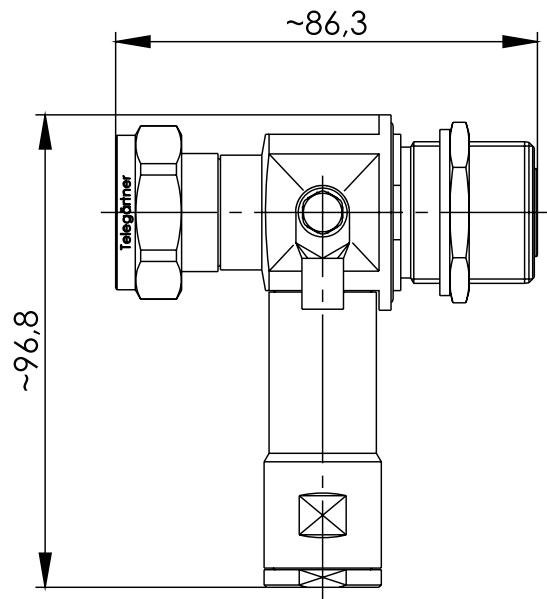
7-16 Lambda/4 Überspannungsableiter



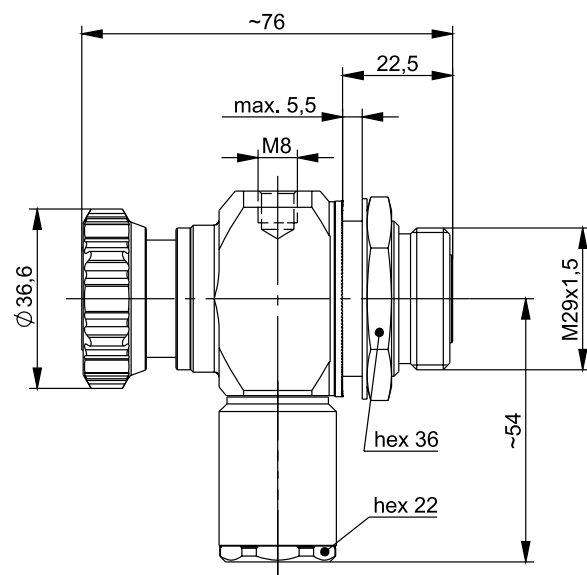
| Part No. | Technical Information | Remarks | Assembly Montage |
|--------------------------|-----------------------|--|------------------|
| Old Part No. | Technische Daten | Anmerkungen | |
| 100024582 J01125A0040 | 380-512 MHz TETRA | f-f with lambda/4 stub IP67 Bu-Bu mit Lambda/4 Kurzschluss IP67 | B76 |



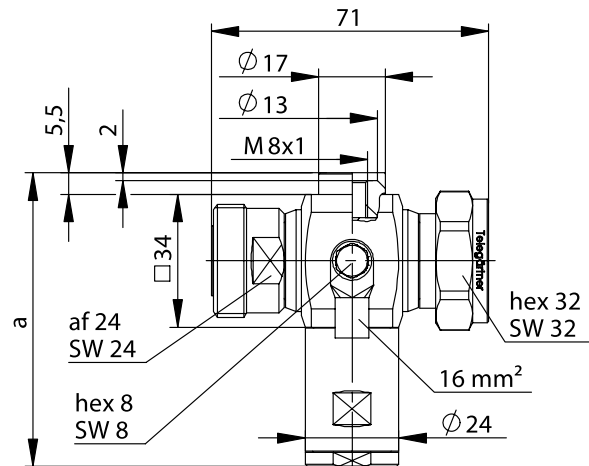
| Part No. | Technical Information | Remarks | Assembly Montage |
|--------------------------|-----------------------|---|------------------|
| Old Part No. | Technische Daten | Anmerkungen | |
| 100024581 J01125A0039 | 380-512 MHz TETRA | m-f with lambda/4 stub IP 67 Sti-Bu mit Lambda/4 Kurzschluss IP 67 | B76 |



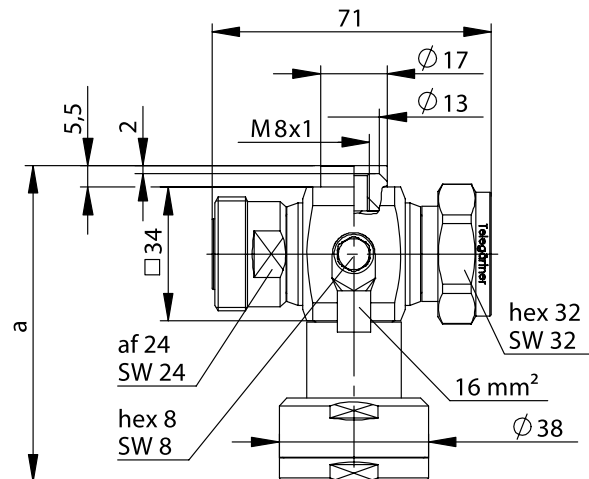
| Part No. Old Part No. | Technical Information Technische Daten | Remarks Anmerkungen | Mount. dim. Einbaumaß |
|--------------------------|---|---|--------------------------|
| 100024583 J01125A0041 | 380-512 MHz TETRA | f-m with Lambda/4 stub, bulkhead type, IP67 Bu-Sti mit Lambda/4 Kurzschluss, Einbautyp, IP67 | Z117 |



| Part No. Old Part No. | Technical Information Technische Daten | Remarks Anmerkungen | Mount. dim. Einbaumaß |
|--------------------------|---|---|--------------------------|
| 100024585 J01125A0049 | 678 - 2700 MHz; IP67 | m-f with lambda/4 stub, bulkhead type, DC pass Sti-Bu mit Lambda/4 Kurzschluss, Einbautyp, DC pass | Z149 |



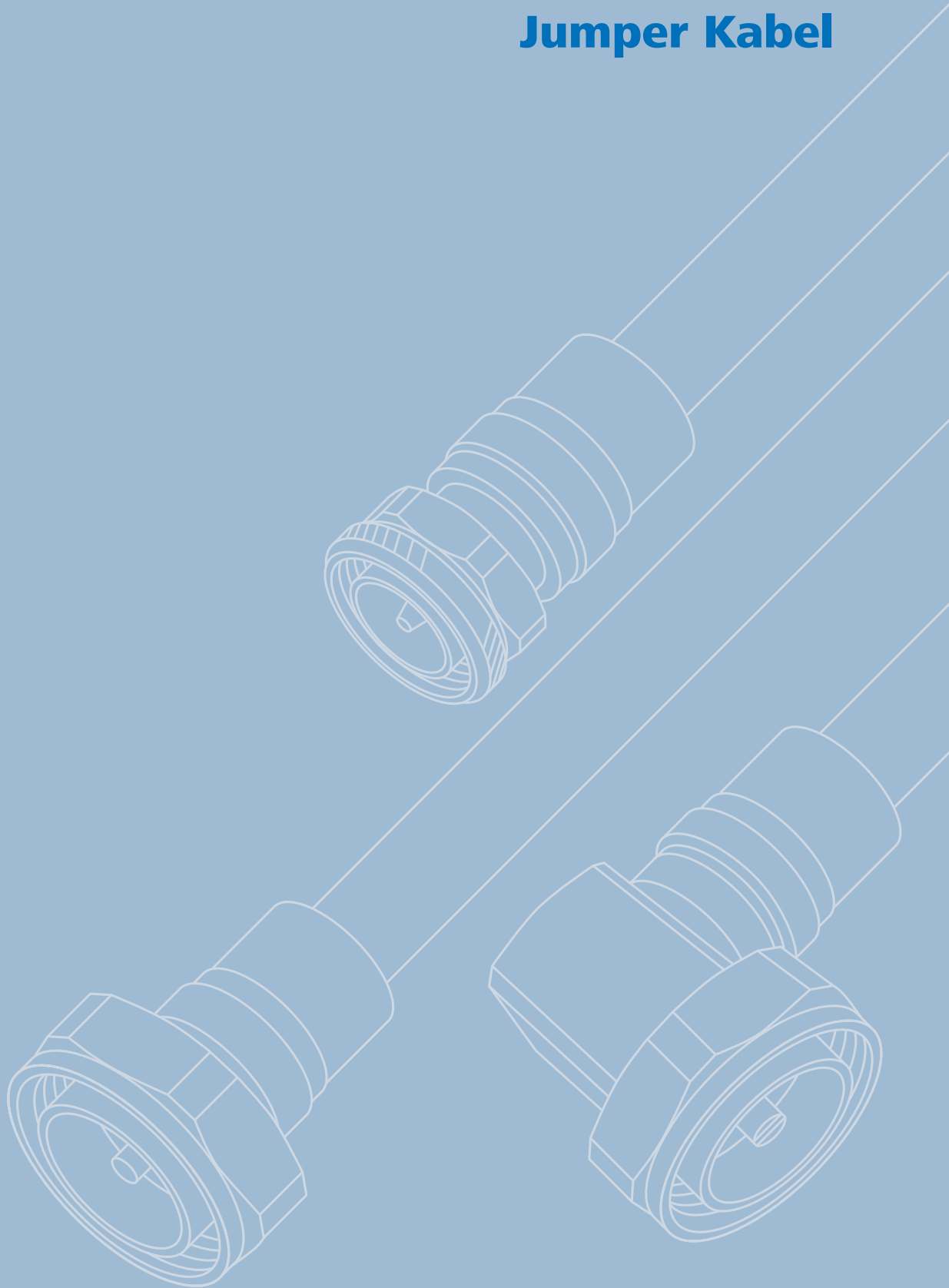
| Part No. Old Part No. | Technical Information Technische Daten | Remarks Anmerkungen | Assembly Montage |
|--------------------------|---|---|---------------------|
| 100024575 J01125A0024 | 806-960/1710-2200 MHz (TRI-BAND) | m-f with lambda/4 stub IP67 Sti-Bu mit Lambda/4 Kurzschluss IP67 | B76 |



| Part No. Old Part No. | Technical Information Technische Daten | Remarks Anmerkungen | Assembly Montage |
|--------------------------|---|---|---------------------|
| 100024589 J01125B0030 | 806-960/1710-2200 MHz (TRI-BAND); IP67 | m-f with Quarter-Wave Stub-Tuner DC-Pass 85 V Sti-Bu mit Lambda/4 Kurzschluss DC-Pass 85 V | B76 |

30

Jumper Cables **Jumper Kabel**





30

Jumper Cables Jumper Kabel

| | | | | | |
|-------------|--|------------|-------------|---|------------|
| 30.1 | 1/2" Flex Jumper Cable | 499 | 30.1 | 1/2" Flex Jumper Kabel | 499 |
| 30.1.1 | 7-16 to 7-16 | 499 | 30.1.1 | 7-16 auf 7-16 | 499 |
| 30.1.2 | 7-16 to N | 501 | 30.1.2 | 7-16 auf N | 501 |
| 30.1.3 | N to N | 502 | 30.1.3 | N auf N | 502 |
| 30.1.4 | 4.3-10 to 4.3-10 (Screw Type) | 502 | 30.1.4 | 4.3-10 auf 4.3-10 (Screw Type) | 502 |
| 30.1.5 | 7-16 to 4.3-10 (Screw Type) | 504 | 30.1.5 | 7-16 auf 4.3-10 (Screw Type) | 504 |
| 30.1.6 | 4.3-10 to 4.3-10 (Push Pull Type) | 504 | 30.1.6 | 4.3-10 auf 4.3-10 (Push Pull Type) | 504 |
| 30.1.7 | 4.3-10 to 2.2-5 (Screw Type) | 505 | 30.1.7 | 4.3-10 auf 2.2-5 (Screw Type) | 505 |
| 30.1.8 | 2.2-5 to 2.2-5 (Screw Type) | 506 | 30.1.8 | 2.2-5 auf 2.2-5 (Screw Type) | 506 |
| 30.2 | 3/8" Flex Jumper Cable | 506 | 30.2 | 3/8" Flex Jumper Kabel | 506 |
| 30.2.1 | 7-16 to 7-16 | 506 | 30.2.1 | 7-16 auf 7-16 | 506 |
| 30.2.2 | 4.3-10 to 4.3-10 (Screw Type) | 508 | 30.2.2 | 4.3-10 auf 4.3-10 (Screw Type) | 508 |
| 30.2.3 | 4.3-10 to 4.3-10 (Hand Screw Type) | 509 | 30.2.3 | 4.3-10 auf 4.3-10 (Hand Screw Type) | 509 |
| 30.2.4 | 4.3-10 to 4.3-10 (Push Pull Type) | 509 | 30.2.4 | 4.3-10 auf 4.3-10 (Push Pull Type) | 509 |
| 30.2.5 | 4.3-10 to 2.2-5 (Screw Type) | 510 | 30.2.5 | 4.3-10 auf 2.2-5 (Screw Type) | 510 |
| 30.2.6 | 2.2-5 to 2.2-5 (Screw Type) | 510 | 30.2.6 | 2.2-5 auf 2.2-5 (Screw Type) | 510 |
| 30.2.7 | NEX10® to NEX10® (Screw Type) | 511 | 30.2.7 | NEX10® auf NEX10® (Screw Type) | 511 |
| 30.2.8 | NEX10® to 4.3-10 (Screw Type) | 511 | 30.2.8 | NEX10® auf 4.3-10 (Screw Type) | 511 |
| 30.2.9 | NEX10® to N (Screw Type) | 511 | 30.2.9 | NEX10® auf N (Screw Type) | 511 |
| 30.3 | 1/4" Flex Jumper Cable | 512 | 30.3 | 1/4" Flex Jumper Kabel | 512 |
| 30.3.1 | 7-16 to 7-16 | 512 | 30.3.1 | 7-16 auf 7-16 | 512 |
| 30.3.2 | 7-16 to N | 514 | 30.3.2 | 7-16 auf N | 514 |
| 30.3.3 | 7-16 to 4.3-10 (Screw Type) | 514 | 30.3.3 | 7-16 auf 4.3-10 (Screw Type) | 514 |
| 30.3.4 | 7-16 to 4.3-10 (Push Pull Type) | 515 | 30.3.4 | 7-16 auf 4.3-10 (Push Pull Type) | 515 |
| 30.3.5 | N to N | 515 | 30.3.5 | N auf N | 515 |
| 30.3.6 | N to 4.3-10 (Screw Type) | 516 | 30.3.6 | N auf 4.3-10 (Screw Type) | 516 |
| 30.3.7 | N to 4.3-10 (Push Pull Type) | 516 | 30.3.7 | N auf 4.3-10 (Push Pull Type) | 516 |
| 30.3.8 | 4.3-10 to 4.3-10 (Screw Type) | 517 | 30.3.8 | 4.3-10 auf 4.3-10 (Screw Type) | 517 |
| 30.3.9 | 4.3-10 to 4.3-10 (Push Pull Type) | 517 | 30.3.9 | 4.3-10 auf 4.3-10 (Push Pull Type) | 517 |
| 30.3.10 | 4.3-10 (Screw Type) to 4.3-10 (Push Pull Type) | 518 | 30.3.10 | 4.3-10 (Screw Type) auf 4.3-10 (Push Pull Type) | 518 |
| 30.3.11 | 4.3-10 to 2.2-5 (Screw Type) | 518 | 30.3.11 | 4.3-10 auf 2.2-5 (Screw Type) | 518 |
| 30.2.12 | 2.2-5 to 2.2-5 (Screw Type) | 519 | 30.2.12 | 2.2-5 auf 2.2-5 (Screw Type) | 519 |
| 30.2.13 | NEX10® to NEX10® (Screw Type) | 519 | 30.2.13 | NEX10® auf NEX10® (Screw Type) | 519 |
| 30.3.14 | NEX10® to 4.3-10 (Screw Type) | 520 | 30.3.14 | NEX10® auf 4.3-10 (Screw Type) | 520 |
| 30.3.15 | NEX10® (Screw Type) to N | 520 | 30.3.15 | NEX10® (Screw Type) auf N | 520 |
| 30.4 | 1/2" Feeder Jumper Cable | 521 | 30.4 | 1/2" Feeder Jumper Kabel | 521 |
| 30.4.1 | 7-16 to 7-16 | 521 | 30.4.1 | 7-16 auf 7-16 | 521 |
| 30.4.2 | 7-16 to 4.3-10 (Screw Type) | 521 | 30.4.2 | 7-16 auf 4.3-10 (Screw Type) | 521 |
| 30.4.3 | 4.3-10 to 4.3-10 (Screw Type) | 522 | 30.4.3 | 4.3-10 auf 4.3-10 (Screw Type) | 522 |

The Telegärtner Jumper Cables as reliable connection to the mobile communication antenna and are characterized by high quality and excellent technical performance. The outstanding properties are a result of our passion for detail, the continuous improvement of our connector designs and the optimized production processes. Besides the shown standard lengths, Telegärtner also offers customized solutions depending on customers' requirements. The Jumper Cables are available in 1/4" Flex, 3/8" Flex, 1/2" Flex and 1/2" Feeder cable sizes. They can be combined with the N, 7-16 and 4.3-10 as well as 2.2-5, NEX10® and 1.5-3.5 connector series.

Die Telegärtner Jumper-Kabel als zuverlässiges Bindeglied zur Mobilfunkantenne bestehen durch ihre hohe Güte und exzellente technische Werte. Die herausragenden Eigenschaften sind unserer Liebe zum Detail, der kontinuierlichen Verbesserung der Steckverbinder-Designs und den optimierten Fertigungsprozessen zu verdanken. Neben den hier gezeigten Standard-Längen bietet Telegärtner auch Sonderlängen auf Kundenwunsch an. Die Jumper-Kabel sind erhältlich in den Kabelgrößen 1/4" Flex, 3/8" Flex, 1/2" Flex und 1/2" Feeder. Die Kabel können mit den Steckverbinderreihen N, 7-16 und 4.3-10 sowie 2.2-5, NEX10® und 1.5-3.5 kombiniert werden.

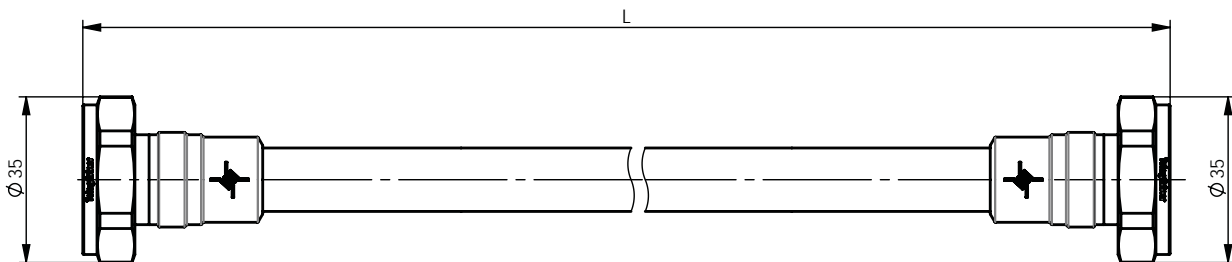
1/2" Flex Jumper Cable

1/2" Flex Jumper Kabel

30.1

7-16 to 7-16
7-16 auf 7-16

30.1.1



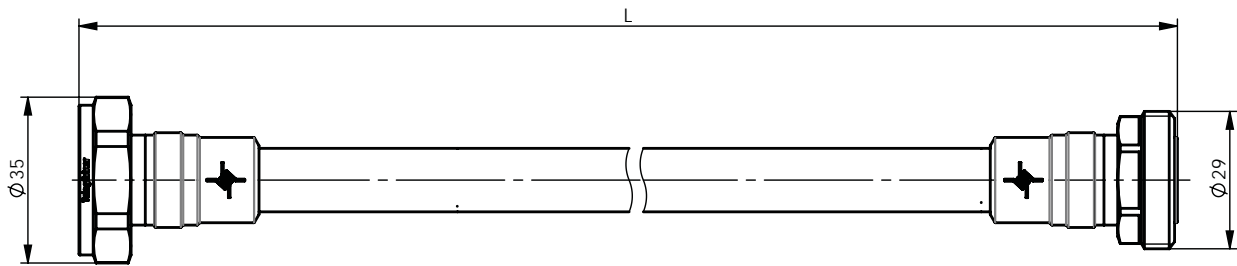
| Part No. Old Part No. | Length Länge | Type Ausführung | Remarks Anmerkungen |
|--------------------------|-----------------|--------------------|------------------------|
| 100009799 L00010D0552 | 0,5 m | m-m Sti-Sti | JMPS/0500K |
| 100009800 L00010D0553 | 1 m | m-m Sti-Sti | JMPS/1000K |
| 100010036 L00011D0185 | 2 m | m-m Sti-Sti | JMPS/2000K |
| 100010195 L00012D0064 | 3 m | m-m Sti-Sti | JMPS/3000K |
| 100010361 L00013D0059 | 5 m | m-m Sti-Sti | JMPS/5000K |

30.1

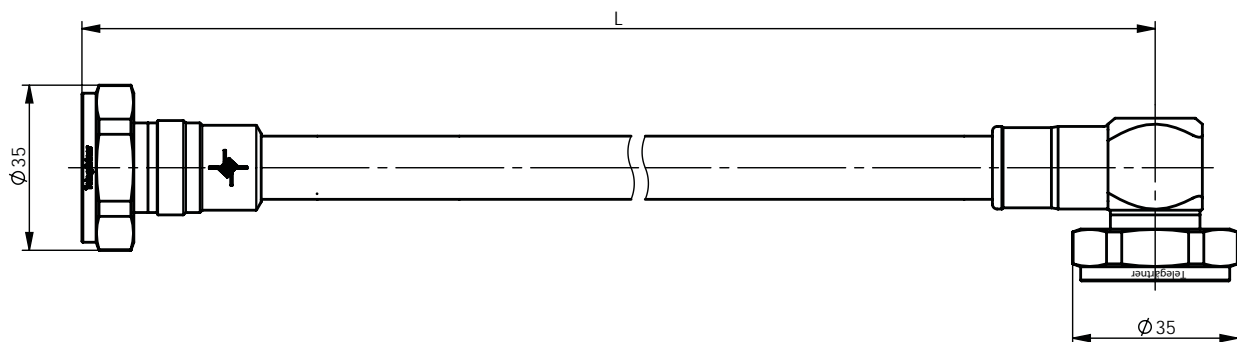
30.1

1/2" Flex Jumper Cable

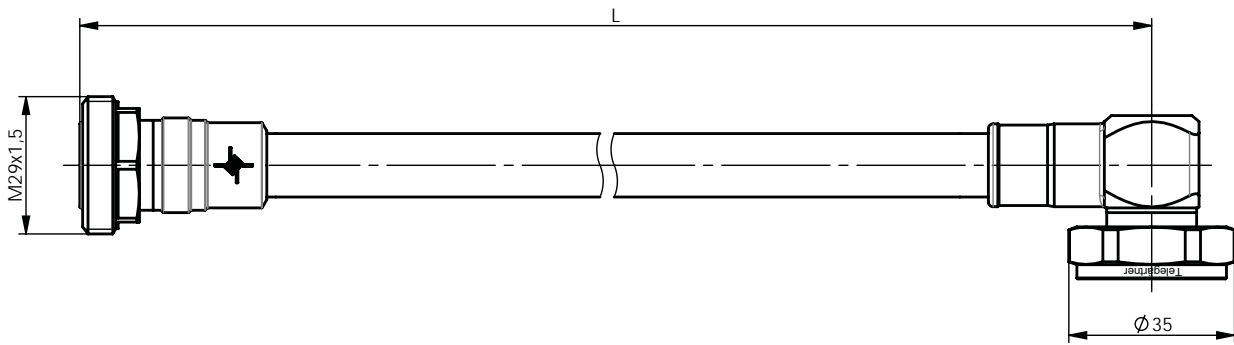
1/2" Flex Jumper Kabel



| Part No. Old Part No. | Length Länge | Type Ausführung | Remarks Anmerkungen |
|--------------------------|-----------------|--------------------|------------------------|
| 100009797 L00010D0550 | 0,5 m | m-f Sti-Bu | JMPS/0501K |
| 100009798 L00010D0551 | 1 m | m-f Sti-Bu | JMPS/1001K |
| 100010034 L00011D0183 | 2 m | m-f Sti-Bu | JMPS/2001K |
| 100010193 L00012D0062 | 3 m | m-f Sti-Bu | JMPS/3001K |
| 100010359 L00013D0057 | 5 m | m-f Sti-Bu | JMPS/5001K |



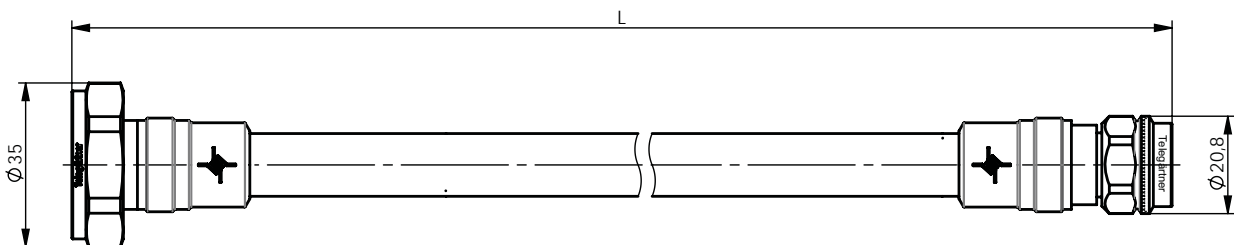
| Part No. Old Part No. | Length Länge | Type Ausführung | Remarks Anmerkungen |
|--------------------------|-----------------|----------------------|------------------------|
| 100009802 L00010D0565 | 0,5 m | m-m90° Sti-Sti90° | JMPS/0502K |
| 100009803 L00010D0566 | 1 m | m-m90° Sti-Sti90° | JMPS/1002K |
| 100010038 L00011D0187 | 2 m | m-m90° Sti-Sti90° | JMPS/2002K |
| 100010197 L00012D0066 | 3 m | m-m90° Sti-Sti90° | JMPS/3002K |
| 100010363 L00013D0062 | 5 m | m-m90° Sti-Sti90° | JMPS/5002K |



| Part No. Old Part No. | Length Länge | Type Ausführung | Remarks Anmerkungen |
|--------------------------|-----------------|---------------------|------------------------|
| 100009804 L00010D0567 | 0,5 m | f-m90° Bu-Sti90° | JMPS/0512K |
| 100009805 L00010D0568 | 1 m | f-m90° Bu-Sti90° | JMPS/1012K |
| 100010040 L00011D0189 | 2 m | f-m90° Bu-Sti90° | JMPS/2012K |
| 100010199 L00012D0068 | 3 m | f-m90° Bu-Sti90° | JMPS/3012K |
| 100010365 L00013D0064 | 5 m | f-m90° Bu-Sti90° | JMPS/5012K |

7-16 to N
7-16 auf N

30.1.2



| Part No. Old Part No. | Length Länge | Type Ausführung | Remarks Anmerkungen |
|--------------------------|-----------------|--------------------|------------------------|
| 100009614 L00010A1685 | 0,5 m | m-m Sti-Sti | JMPS/0504K |
| 100009615 L00010A1686 | 1 m | m-m Sti-Sti | JMPS/1004K |
| 100009925 L00011A0420 | 2 m | m-m Sti-Sti | JMPS/2004K |
| 100010110 L00012A0131 | 3 m | m-m Sti-Sti | JMPS/3004K |
| 100010286 L00013A0268 | 5 m | m-m Sti-Sti | JMPS/5004K |

30.1

30.1

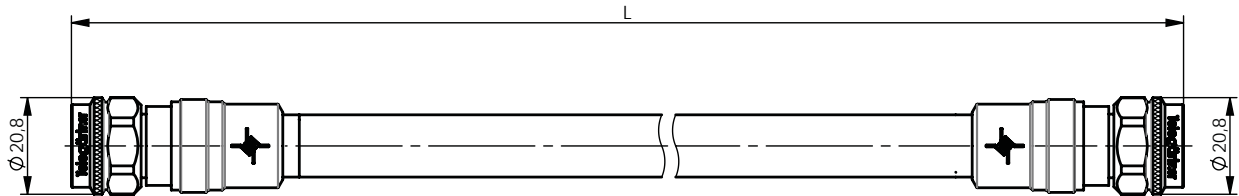
1/2" Flex Jumper Cable

1/2" Flex Jumper Kabel

30.1.3

N to N

N auf N

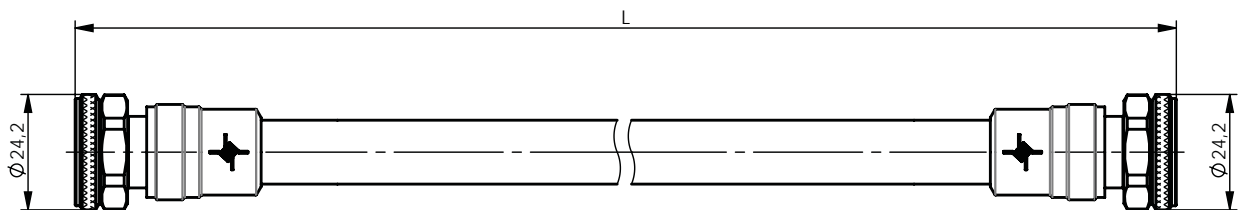


| Part No. Old Part No. | Length Länge | Type Ausführung | Remarks Anmerkungen |
|--------------------------|-----------------|--------------------|------------------------|
| 100009616 L00010A1687 | 0,5 m | m-m Sti-Sti | JMPS/0544K |
| 100009585 L00010A1634 | 1 m | m-m Sti-Sti | JMPS/1044K |
| 100009897 L00011A0252 | 2 m | m-m Sti-Sti | JMPS/2044K |
| 100010108 L00012A0116 | 3 m | m-m Sti-Sti | JMPS/3044K |
| 100010325 L00013A0352 | 5 m | m-m Sti-Sti | JMPS/5044K |

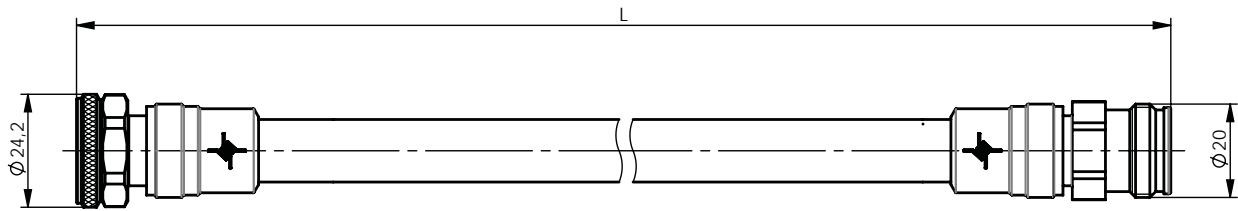
30.1.4

4.3-10 to 4.3-10 (Screw Type)

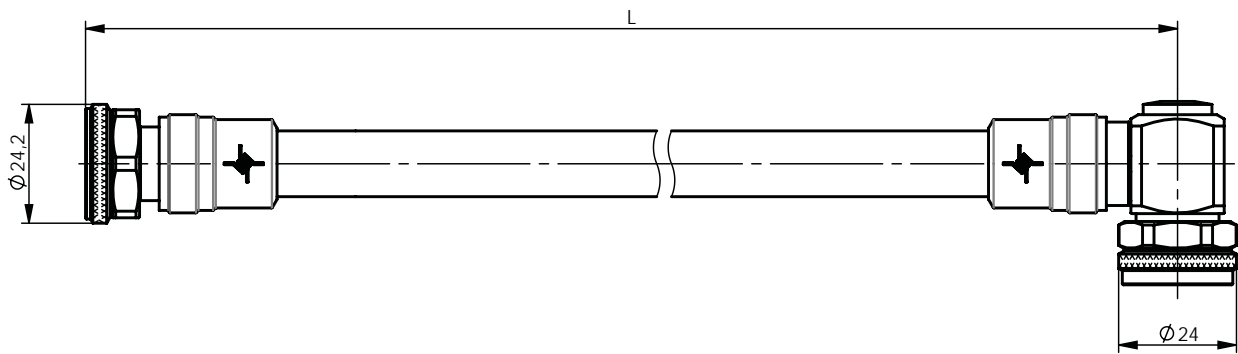
4.3-10 auf 4.3-10 (Screw Type)



| Part No. Old Part No. | Length Länge | Type Ausführung | Remarks Anmerkungen |
|--------------------------|-----------------|--------------------|------------------------|
| 100009617 L00010A1689 | 0,5 m | mS-mS StiS-StiS | JMPS/0577K |
| 100009618 L00010A1690 | 1 m | mS-mS StiS-StiS | JMPS/1077K |
| 100009932 L00011A0436 | 2 m | mS-mS StiS-StiS | JMPS/2077K |
| 100010143 L00012A0235 | 3 m | mS-mS StiS-StiS | JMPS/3077K |
| 100010294 L00013A0313 | 5 m | mS-mS StiS-StiS | JMPS/5077K |



| Part No. Old Part No. | Length Länge | Type Ausführung | Remarks Anmerkungen |
|--------------------------|-----------------|--------------------|------------------------|
| 100009619 L00010A1691 | 0,5 m | mS-f StiS-Bu | JMPS/0578K |
| 100009620 L00010A1692 | 1 m | mS-f StiS-Bu | JMPS/1078K |
| 100009933 L00011A0437 | 2 m | mS-f StiS-Bu | JMPS/2078K |
| 100010144 L00012A0236 | 3 m | mS-f StiS-Bu | JMPS/3078K |
| 100010295 L00013A0314 | 5 m | mS-f StiS-Bu | JMPS/5078K |



| Part No. Old Part No. | Length Länge | Type Ausführung | Remarks Anmerkungen |
|--------------------------|-----------------|--------------------------|------------------------|
| 100009621 L00010A1693 | 0,5 m | mS-m90°S StiS-Sti90°S | JMPS/0579K |
| 100009622 L00010A1694 | 1 m | mS-m90°S StiS-Sti90°S | JMPS/1079K |
| 100009934 L00011A0438 | 2 m | mS-m90°S StiS-Sti90°S | JMPS/2079K |
| 100010145 L00012A0237 | 3 m | mS-m90°S StiS-Sti90°S | JMPS/3079K |
| 100010296 L00013A0315 | 5 m | mS-m90°S StiS-Sti90°S | JMPS/5079K |

30.1

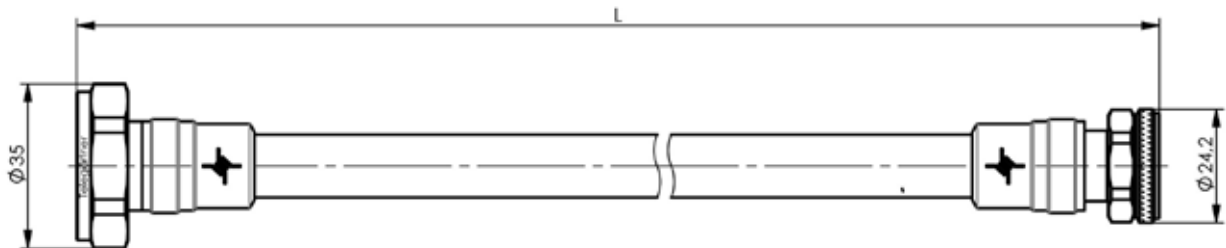
1/2" Flex Jumper Cable

1/2" Flex Jumper Kabel

30.1.5

7-16 to 4.3-10 (Screw Type)

7-16 auf 4.3-10 (Screw Type)

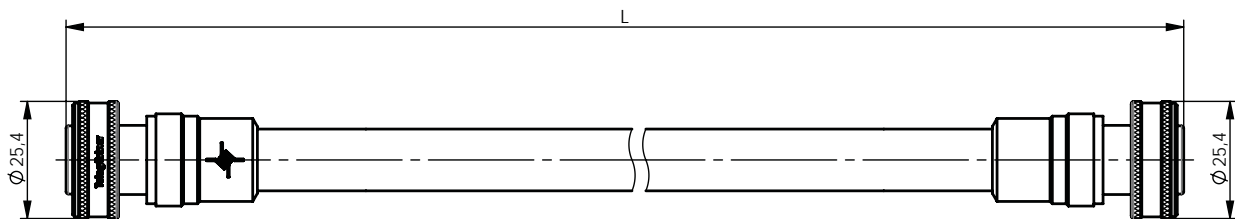


| Part No. | Length Länge | Type Ausführung | Remarks Anmerkungen |
|--------------------------|-----------------|--------------------|------------------------|
| 100009660 L00010A1742 | 0,5 m | m-mS Sti-StiS | JMPS/0507K |
| 100009661 L00010A1743 | 1 m | m-mS Sti-StiS | JMPS/1007K |
| 100009952 L00011A0461 | 2 m | m-mS Sti-StiS | JMPS/2007K |
| 100010160 L00012A0257 | 3 m | m-mS Sti-StiSi | JMPS/3007K |
| 100010315 L00013A0339 | 5 m | m-mS Sti-StiSi | JMPS/5007K |

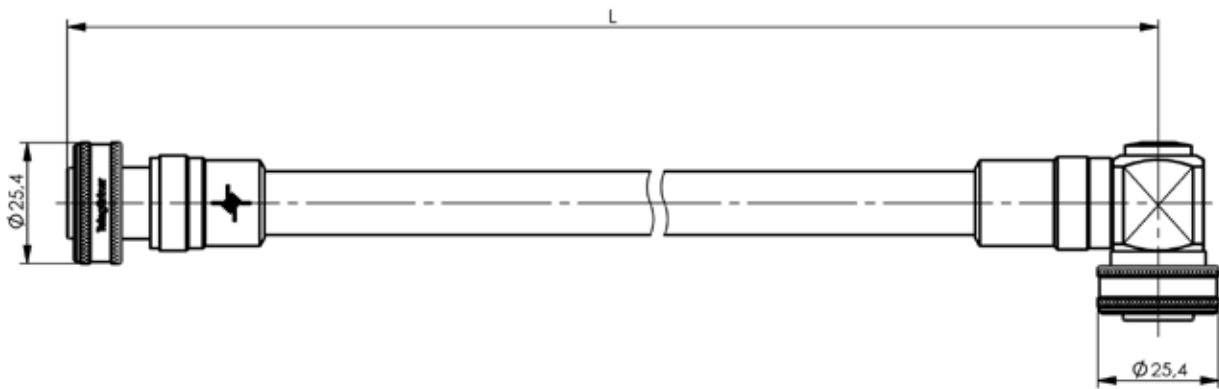
30.1.6

4.3-10 to 4.3-10 (Push Pull Type)

4.3-10 auf 4.3-10 (Push Pull Type)



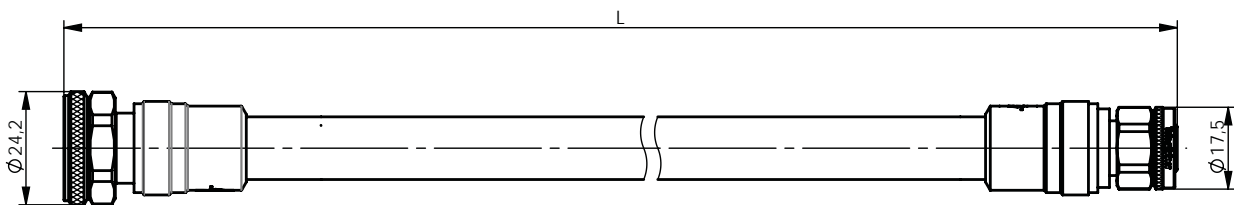
| Part No. | Length Länge | Type Ausführung | Remarks Anmerkungen |
|--------------------------|-----------------|------------------------|------------------------|
| 100009623 L00010A1697 | 0,5 m | mPP-mPP StiPP-StiPP | JMPS/05BBK |
| 100009624 L00010A1698 | 1 m | mPP-mPP StiPP-StiPP | JMPS/10BBK |
| 100009935 L00011A0440 | 2 m | mPP-mPP StiPP-StiPP | JMPS/20BBK |
| 100010146 L00012A0239 | 3 m | mPP-mPP StiPP-StiPP | JMPS/30BBK |
| 100010297 L00013A0317 | 5 m | mPP-mPP StiPP-StiPP | JMPS/50BBK |



| Part No. Old Part No. | Length Länge | Type Ausführung | Remarks Anmerkungen |
|--------------------------|-----------------|------------------------------|------------------------|
| 100009625 L00010A1701 | 0,5 m | mPP-m90°PP StiPP-Sti90°PP | JMPS/05BDK |
| 100009626 L00010A1702 | 1 m | mPP-m90°PP StiPP-Sti90°PP | JMPS/10BDK |
| 100010147 L00012A0241 | 3 m | mPP-m90°PP StiPP-Sti90°PP | JMPS/30BDK |
| 100009936 L00011A0442 | 2 m | mPP-m90°PP StiPP-Sti90°PP | JMPS/20BDK |
| 100010298 L00013A0319 | 5 m | mPP-m90°PP StiPP-Sti90°PP | JMPS/50BDK |

4.3-10 to 2.2-5 (Screw Type) 4.3-10 auf 2.2-5 (Screw Type)

30.1.7



| Part No. Old Part No. | Length Länge | Type Ausführung | Remarks Anmerkungen |
|--------------------------|-----------------|--------------------|------------------------|
| 100009860 L00010Q0174 | 0,5 m | mS-mS StiS-StiS | JMPS/057EK |
| 100009861 L00010Q0175 | 1 m | mS-mS StiS-StiS | JMPS/107EK |
| 100010088 L00011Q0177 | 2 m | mS-mS StiS-StiS | JMPS/207EK |
| 100010237 L00012Q0169 | 3 m | mS-mS StiS-StiS | JMPS/307EK |
| 100010404 L00013Q0256 | 5 m | mS-mS StiS-StiS | JMPS/507EK |

30.1

30.1

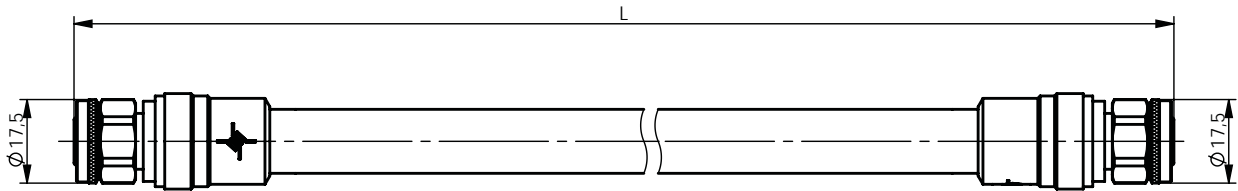
1/2" Flex Jumper Cable

1/2" Flex Jumper Kabel

30.1.8

2.2-5 to 2.2-5 (Screw Type)

2.2-5 auf 2.2-5 (Screw Type)



| Part No. | Length Länge | Type Ausführung | Remarks Anmerkungen |
|--------------------------|-----------------|--------------------|------------------------|
| 100009862 L00010Q0176 | 0,5 m | mS-mS StiS-StiS | JMPS/05EEK |
| 100009863 L00010Q0177 | 1 m | mS-mS StiS-StiS | JMPS/10EEK |
| 100010089 L00011Q0179 | 2 m | mS-mS StiS-StiS | JMPS/20EEK |
| 100010238 L00012Q0171 | 3 m | mS-mS StiS-StiS | JMPS/30EEK |
| 100010405 L00013Q0258 | 5 m | mS-mS StiS-StiS | JMPS/50EEK |

30.2

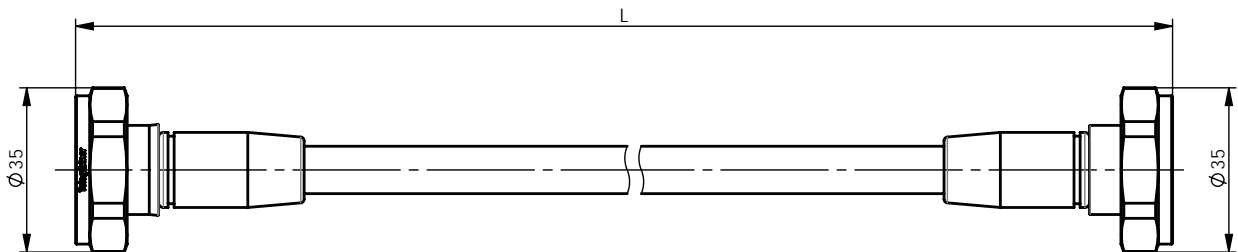
3/8" Flex Jumper Cable

3/8" Flex Jumper Kabel

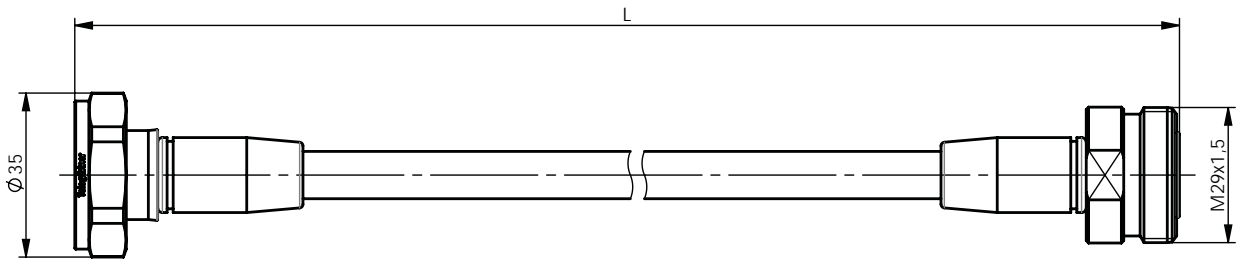
30.2.1

7-16 to 7-16

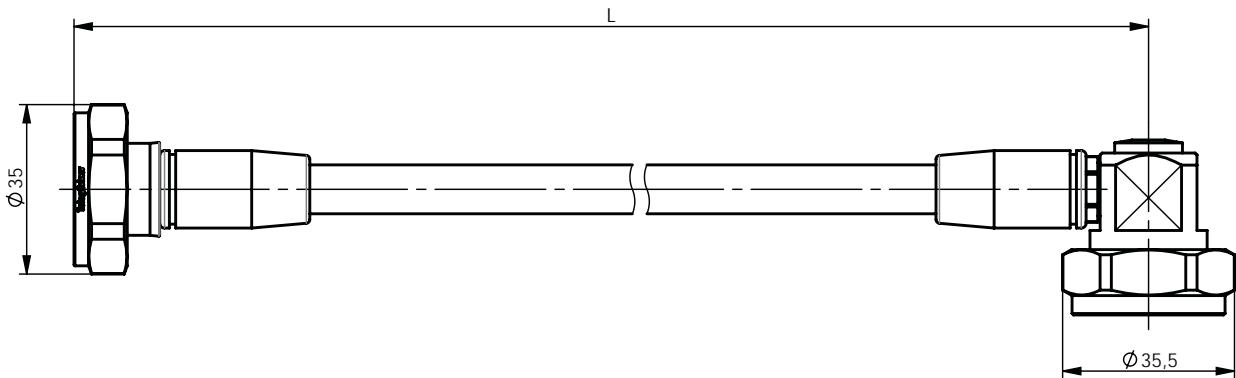
7-16 auf 7-16



| Part No. | Length Länge | Type Ausführung | Remarks Anmerkungen |
|--------------------------|-----------------|--------------------|------------------------|
| 100009627 L00010A1703 | 0,5 m | m-m Sti-Sti | JMPR/0500T |
| 100009628 L00010A1704 | 1 m | m-m Sti-Sti | JMPR/1000T |
| 100009937 L00011A0443 | 2 m | m-m Sti-Sti | JMPR/2000T |
| 100010148 L00012A0242 | 3 m | m-m Sti-Sti | JMPR/3000T |
| 100010300 L00013A0321 | 5 m | m-m Sti-Sti | JMPR/5000T |



| Part No. Old Part No. | Length Länge | Type Ausführung | Remarks Anmerkungen |
|--------------------------|-----------------|--------------------|------------------------|
| 100009629 L00010A1705 | 0,5 m | m-f Sti-Bu | JMPR/0501T |
| 100009630 L00010A1706 | 1 m | m-f Sti-Bu | JMPR/1001T |
| 100009938 L00011A0444 | 2 m | m-f Sti-Bu | JMPR/2001T |
| 100010149 L00012A0243 | 3 m | m-f Sti-Bu | JMPR/3001T |
| 100010301 L00013A0322 | 5 m | m-f Sti-Bu | JMPR/5001T |

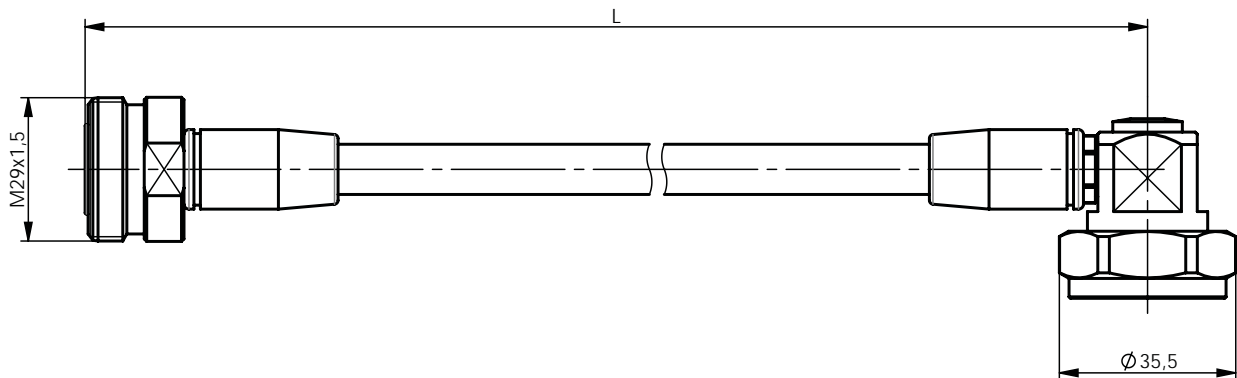


| Part No. Old Part No. | Length Länge | Type Ausführung | Remarks Anmerkungen |
|--------------------------|-----------------|----------------------|------------------------|
| 100009631 L00010A1707 | 0,5 m | m-m90° Sti-Sti90° | JMPR/0502T |
| 100009632 L00010A1708 | 1 m | m-m90° Sti-Sti90° | JMPR/1002T |
| 100009939 L00011A0445 | 2 m | m-m90° Sti-Sti90° | JMPR/2002T |
| 100010150 L00012A0244 | 3 m | m-m90° Sti-Sti90° | JMPR/3002T |
| 100010302 L00013A0323 | 5 m | m-m90° Sti-Sti90° | JMPR/5002T |

30.2

3/8" Flex Jumper Cable

3/8" Flex Jumper Kabel

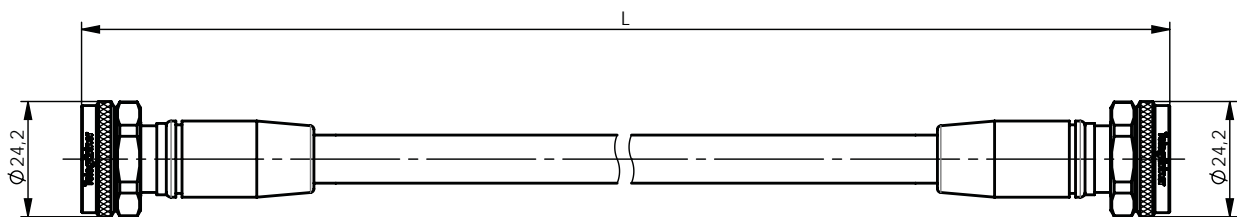


| Part No. Old Part No. | Length Länge | Type Ausführung | Remarks Anmerkungen |
|--------------------------|-----------------|---------------------|------------------------|
| 100009633 L00010A1709 | 0,5 m | f-m90° Bu-Sti90° | JMPR/0512T |
| 100009634 L00010A1710 | 1 m | f-m90° Bu-Sti90° | JMPR/1012T |
| 100009940 L00011A0446 | 2 m | f-m90° Bu-Sti90° | JMPR/2012T |
| 100010151 L00012A0245 | 3 m | f-m90° Bu-Sti90° | JMPR/3012T |
| 100010303 L00013A0324 | 5 m | f-m90° Bu-Sti90° | JMPR/5012T |

30.2.2

4.3-10 to 4.3-10 (Screw Type)

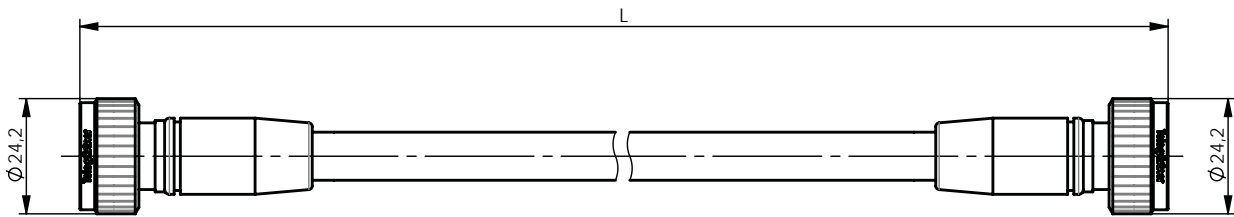
4.3-10 auf 4.3-10 (Screw Type)



| Part No. Old Part No. | Length Länge | Type Ausführung | Remarks Anmerkungen |
|--------------------------|-----------------|--------------------|------------------------|
| 100009635 L00010A1711 | 0,5 m | mS-mS StiS-StiS | JMPR/0577T |
| 100009636 L00010A1712 | 1 m | mS-mS StiS-StiS | JMPR/1077T |
| 100009941 L00011A0447 | 2 m | mS-mS StiS-StiS | JMPR/2077T |
| 100010152 L00012A0246 | 3 m | mS-mS StiS-StiS | JMPR/3077T |
| 100010304 L00013A0325 | 5 m | mS-mS StiS-StiS | JMPR/5077T |

4.3-10 to 4.3-10 (Hand Screw Type) 4.3-10 auf 4.3-10 (Hand Screw Type)

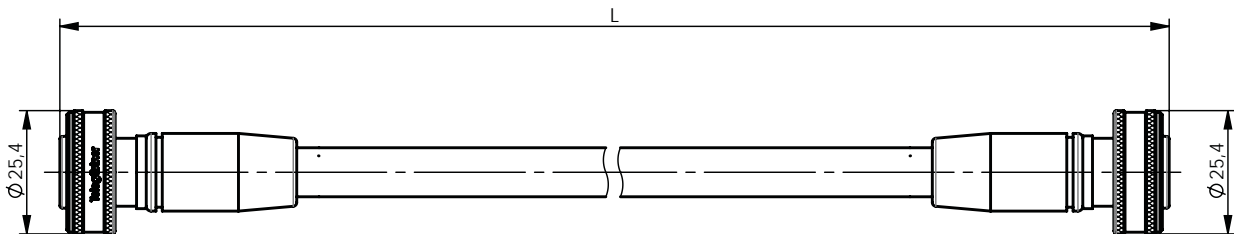
30.2.3



| Part No. Old Part No. | Length Länge | Type Ausführung | Remarks Anmerkungen |
|--------------------------|-----------------|------------------------|------------------------|
| 100009639 L00010A1717 | 0,5 m | mHS-mHS StiHS-StiHS | JMPR/05AAT |
| 100009640 L00010A1718 | 1 m | mHS-mHS StiHS-StiHS | JMPR/10AAT |
| 100009943 L00011A0450 | 2 m | mHS-mHS StiHS-StiHS | JMPR/20AAT |
| 100010154 L00012A0249 | 3 m | mHS-mHS StiHS-StiHS | JMPR/30AAT |
| 100010306 L00013A0328 | 5 m | mHS-mHS StiHS-StiHS | JMPR/50AAT |

4.3-10 to 4.3-10 (Push Pull Type) 4.3-10 auf 4.3-10 (Push Pull Type)

30.2.4



| Part No. Old Part No. | Length Länge | Type Ausführung | Remarks Anmerkungen |
|--------------------------|-----------------|------------------------|------------------------|
| 100009641 L00010A1719 | 0,5 m | mPP-mPP StiPP-StiPP | JMPR/05BBT |
| 100009642 L00010A1720 | 1 m | mPP-mPP StiPP-StiPP | JMPR/10BBT |
| 100009944 L00011A0451 | 2 m | mPP-mPP StiPP-StiPP | JMPR/20BBT |
| 100010155 L00012A0250 | 3 m | mPP-mPP StiPP-StiPP | JMPR/30BBT |
| 100010307 L00013A0329 | 5 m | mPP-mPP StiPP-StiPP | JMPR/50BBT |

30.2

30.2

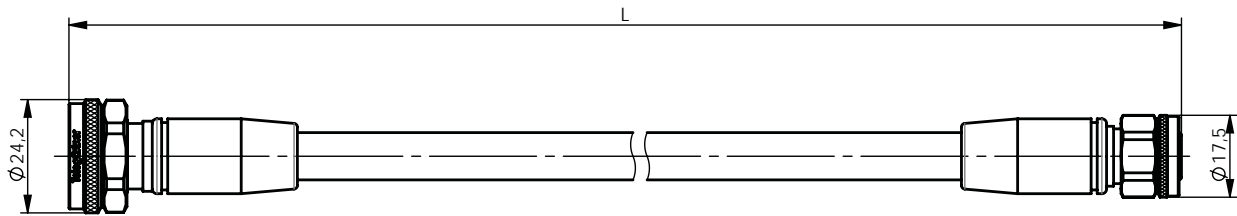
3/8" Flex Jumper Cable

3/8" Flex Jumper Kabel

30.2.5

4.3-10 to 2.2-5 (Screw Type)

4.3-10 auf 2.2-5 (Screw Type)

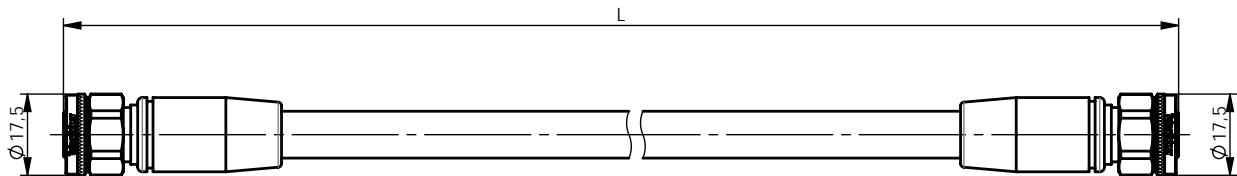


| Part No. | Length Länge | Type Ausführung | Remarks Anmerkungen |
|--------------------------|-----------------|--------------------|------------------------|
| 100009864 L00010Q0178 | 0,5 m | mS-mS StiS-StiS | JMPR/057ET |
| 100009865 L00010Q0179 | 1 m | mS-mS StiS-StiS | JMPR/107ET |
| 100010090 L00011Q0181 | 2 m | mS-mS StiS-StiS | JMPR/207ET |
| 100010239 L00012Q0173 | 3 m | mS-mS StiS-StiS | JMPR/307ET |
| 100010406 L00013Q0260 | 5 m | mS-mS StiS-StiS | JMPR/507ET |

30.2.6

2.2-5 to 2.2-5 (Screw Type)

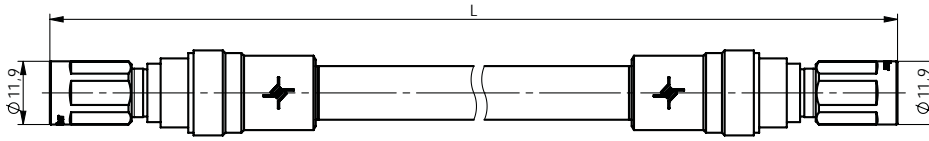
2.2-5 auf 2.2-5 (Screw Type)



| Part No. | Length Länge | Type Ausführung | Remarks Anmerkungen |
|--------------------------|-----------------|--------------------|------------------------|
| 100009866 L00010Q0180 | 0,5 m | mS-mS StiS-StiS | JMPR/05EET |
| 100009867 L00010Q0181 | 1 m | mS-mS StiS-StiS | JMPR/10EET |
| 100010091 L00011Q0183 | 2 m | mS-mS StiS-StiS | JMPR/20EET |
| 100010240 L00012Q0175 | 3 m | mS-mS StiS-StiS | JMPR/30EET |
| 100010407 L00013Q0262 | 5 m | mS-mS StiS-StiS | JMPR/50EET |

NEX10® to NEX10® (Screw Type) NEX10® auf NEX10® (Screw Type)

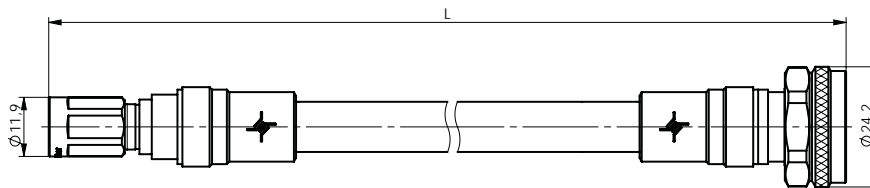
30.2.7



| Part No. Old Part No. | Length Länge | Type Ausführung |
|--------------------------|-----------------|--------------------|
| 100025780 L00012Q0190 | 3 m | mS-mS StiS-StiS |
| 100025783 L00013Q0281 | 4 m | mS-mS StiS-StiS |
| 100025786 L00013Q0284 | 5 m | mS-mS StiS-StiS |

NEX10® to 4.3-10 (Screw Type) NEX10® auf 4.3-10 (Screw Type)

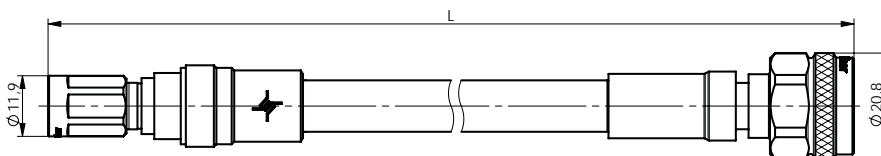
30.2.8



| Part No. Old Part No. | Length Länge | Type Ausführung |
|--------------------------|-----------------|--------------------|
| 100025781 L00012Q0191 | 3 m | mS-mS StiS-StiS |
| 100025784 L00013Q0282 | 4 m | mS-mS StiS-StiS |
| 100025787 L00013Q0285 | 5 m | mS-mS StiS-StiS |

NEX10® to N (Screw Type) NEX10® auf N (Screw Type)

30.2.9



| Part No. Old Part No. | Length Länge | Type Ausführung |
|--------------------------|-----------------|--------------------|
| 100025782 L00012Q0192 | 3 m | mS-m StiS-Sti |
| 100025785 L00013Q0283 | 4 m | mS-m StiS-Sti |
| 100025788 L00013Q0286 | 5 m | mS-m StiS-Sti |

30.3

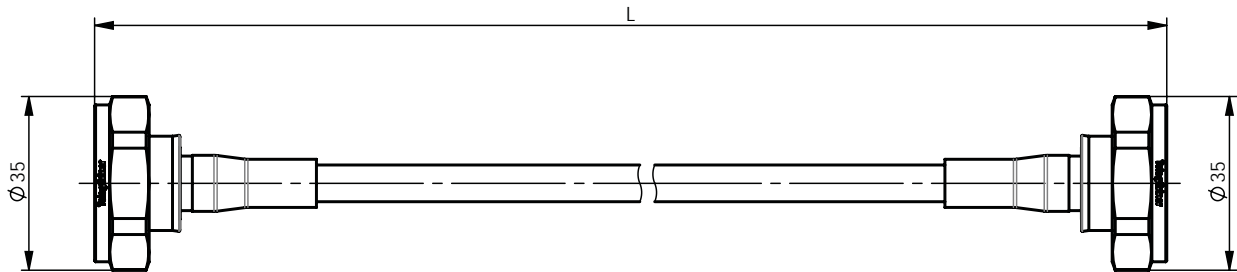
1/4" Flex Jumper Cable

1/4" Flex Jumper Kabel

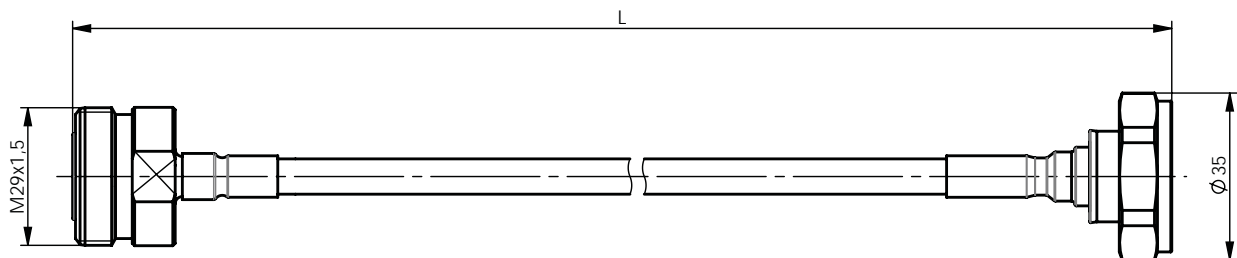
30.3.1

7-16 to 7-16

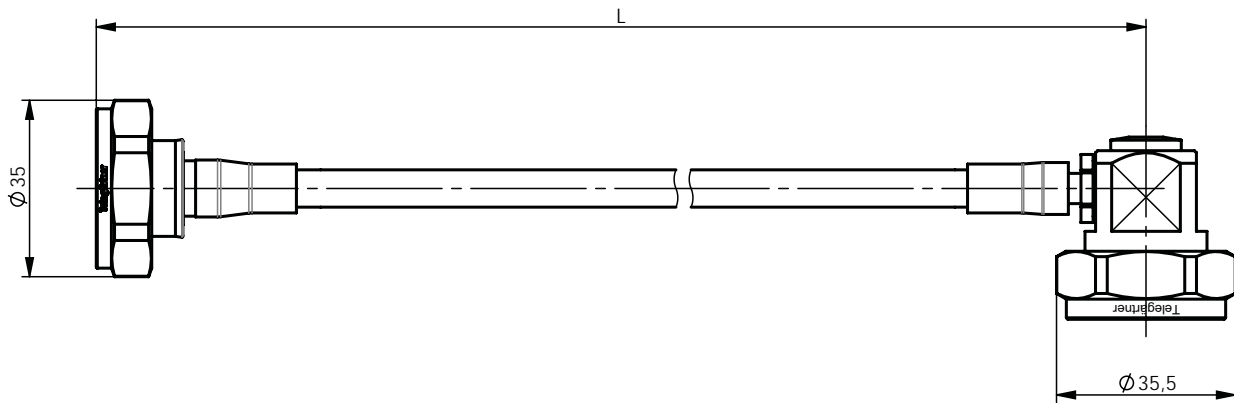
7-16 auf 7-16



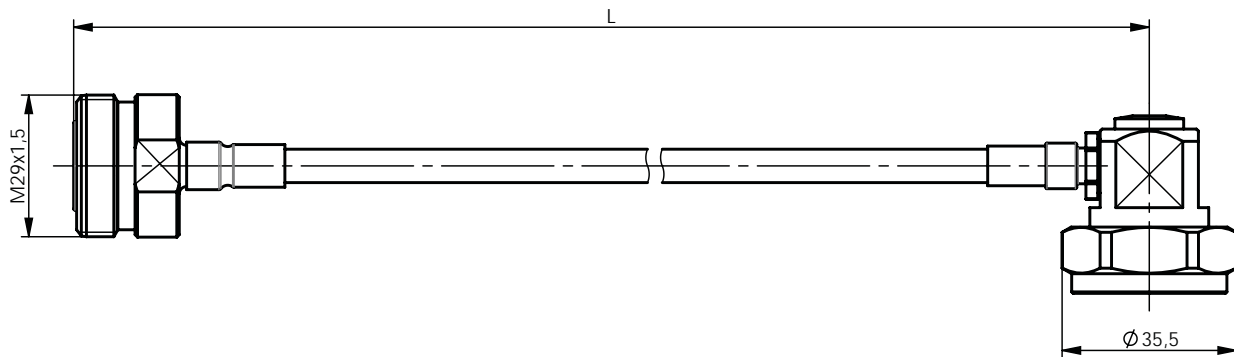
| Part No. Old Part No. | Length Länge | Type Ausführung | Remarks Anmerkungen |
|--------------------------|-----------------|--------------------|------------------------|
| 100009643 L00010A1725 | 0,5 m | m-m Sti-Sti | JMPR/0500L |
| 100009644 L00010A1726 | 1 m | m-m Sti-Sti | JMPR/1000L |
| 100009945 L00011A0454 | 2 m | m-m Sti-Sti | JMPR/2000L |
| 100010156 L00012A0253 | 3 m | m-m Sti-Sti | JMPR/3000L |
| 100010308 L00013A0332 | 5 m | m-m Sti-Sti | JMPR/5000L |



| Part No. Old Part No. | Length Länge | Type Ausführung | Remarks Anmerkungen |
|--------------------------|-----------------|--------------------|------------------------|
| 100009645 L00010A1727 | 0,5 m | f-m Bu-Sti | JMPR/0501L |
| 100009646 L00010A1728 | 1 m | f-m Bu-Sti | JMPR/1001L |
| 100009946 L00011A0455 | 2 m | f-m Bu-Sti | JMPR/2001L |
| 100010157 L00012A0254 | 3 m | f-m Bu-Sti | JMPR/3001L |
| 100010309 L00013A0333 | 5 m | f-m Bu-Sti | JMPR/5001L |



| Part No. Old Part No. | Length Länge | Type Ausführung | Remarks Anmerkungen |
|--------------------------|-----------------|----------------------|------------------------|
| 100009647 L00010A1729 | 0,5 m | m-m90° Sti-Sti90° | JMPR/0502L |
| 100009648 L00010A1730 | 1 m | m-m90° Sti-Sti90° | JMPR/1002L |
| 100009947 L00011A0456 | 2 m | m-m90° Sti-Sti90° | JMPR/2002L |
| 100010158 L00012A0255 | 3 m | m-m90° Sti-Sti90° | JMPR/3002L |
| 100010310 L00013A0334 | 5 m | m-m90° Sti-Sti90° | JMPR/5002L |



| Part No. Old Part No. | Length Länge | Type Ausführung | Remarks Anmerkungen |
|--------------------------|-----------------|---------------------|------------------------|
| 100009649 L00010A1731 | 0,5 m | f-m90° Bu-Sti90° | JMPR/0512L |
| 100009650 L00010A1732 | 1 m | f-m90° Bu-Sti90° | JMPR/1012L |
| 100009948 L00011A0457 | 2 m | f-m90° Bu-Sti90° | JMPR/2012L |
| 100010159 L00012A0256 | 3 m | f-m90° Bu-Sti90° | JMPR/3012L |
| 100010311 L00013A0335 | 5 m | f-m90° Bu-Sti90° | JMPR/2012L |

30.3

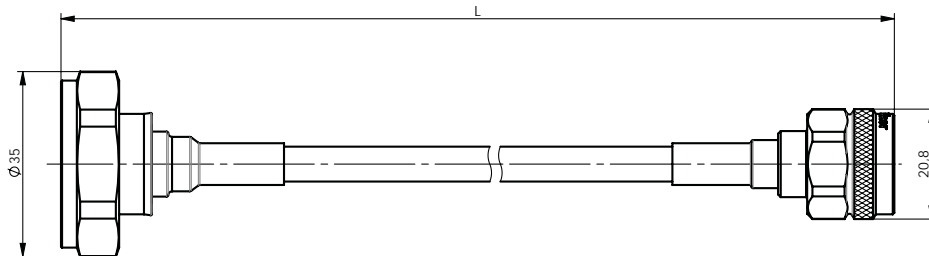
1/4" Flex Jumper Cable

1/4" Flex Jumper Kabel

30.3.2

7-16 to N

7-16 auf N

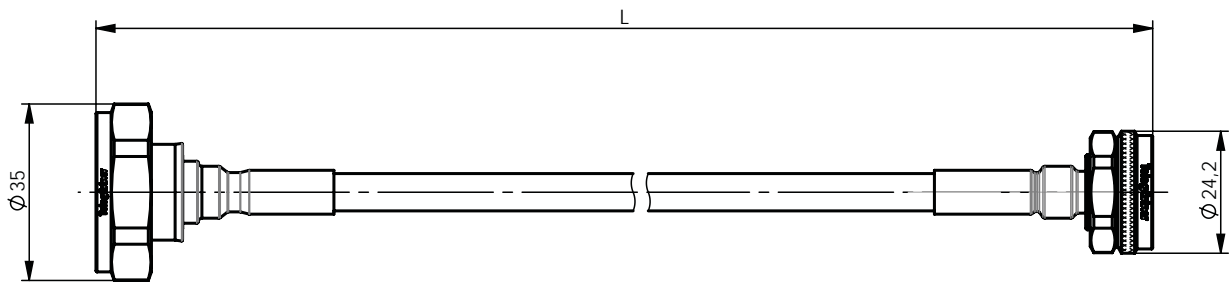


| Part No. | Length | Type | Remarks |
|--------------|--------|------------|-------------|
| Old Part No. | Länge | Ausführung | Anmerkungen |
| 100009821 | 0,5 m | m-m | JMPR/0504L |
| L00010Q0124 | | Sti-Sti | |
| 100009822 | 1 m | m-m | JMPR/1004L |
| L00010Q0125 | | Sti-Sti | |
| 100010063 | 2 m | m-m | JMPR/2004/L |
| L00011Q0139 | | Sti-Sti | |
| 100010221 | 3 m | m-m | JMPR/3004L |
| L00012Q0139 | | Sti-Sti | |
| 100010386 | 5 m | m-m | JMPR/5004L |
| L00013Q0218 | | Sti-Sti | |

30.3.3

7-16 to 4.3-10 (Screw Type)

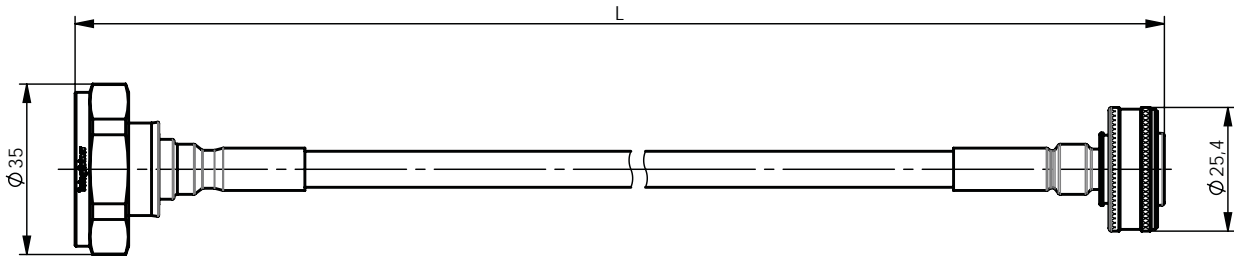
7-16 auf 4.3-10 (Screw Type)



| Part No. | Length | Type | Remarks |
|--------------|--------|----------|-------------|
| Old Part No. | Länge | Type | Anmerkungen |
| 100009838 | 0,5 m | m-mS | JMPR/0507L |
| L00010Q0152 | | Sti-StiS | |
| 100009839 | 1 m | m-mS | JMPR/1007L |
| L00010Q0153 | | Sti-StiS | |
| 100010074 | 2 m | m-mS | JMPR/2007L |
| L00011Q0161 | | Sti-StiS | |
| 100010228 | 3 m | m-mS | JMPR/3007L |
| L00012Q0159 | | Sti-StiS | |
| 100010393 | 5 m | m-mS | JMPR/5007L |
| L00013Q0244 | | Sti-StiS | |

7-16 to 4.3-10 (Push Pull Type) 7-16 auf 4.3-10 (Push Pull Type)

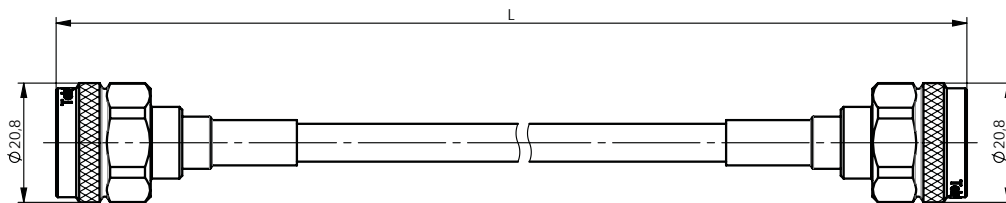
30.3.4



| Part No. Old Part No. | Length Länge | Type Type | Remarks Anmerkungen |
|--------------------------|-----------------|--------------------|------------------------|
| 100009840 L00010Q0154 | 0,5 m | m-mPP Sti-StiPP | JMPR/050BL |
| 100009841 L00010Q0155 | 1 m | m-mPP Sti-StiPP | JMPR/100BL |
| 100010075 L00011Q0162 | 2 m | m-mPP Sti-StiPP | JMPR/200BL |
| 100010229 L00012Q0160 | 3 m | m-mPP Sti-StiPP | JMPR/300BL |
| 100010394 L00013Q0245 | 5 m | m-mPP Sti-StiPP | JMPR/500BL |

N to N N auf N

30.3.5



| Part No. Old Part No. | Length Länge | Type Ausführung | Remarks Anmerkungen |
|--------------------------|-----------------|--------------------|------------------------|
| 100009823 L00010Q0134 | 0,5 m | m-m Sti-Sti | JMPR/0544L |
| 100009824 L00010Q0135 | 1 m | m-m Sti-Sti | JMPR/1044L |
| 100010065 L00011Q0149 | 2 m | m-m Sti-Sti | JMPR/2044L |
| 100010222 L00012Q0149 | 3 m | m-m Sti-Sti | JMPR/3044L |
| 100010387 L00013Q0233 | 5 m | m-m Sti-Sti | JMPR/5044L |

30.3

30.3

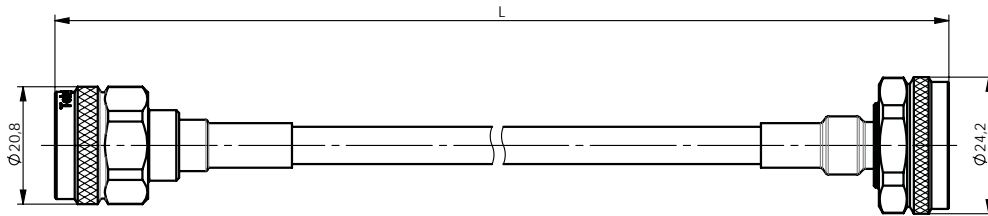
1/4" Flex Jumper Cable

1/4" Flex Jumper Kabel

30.3.6

N to 4.3-10 (Screw Type)

N auf 4.3-10 (Screw Type)

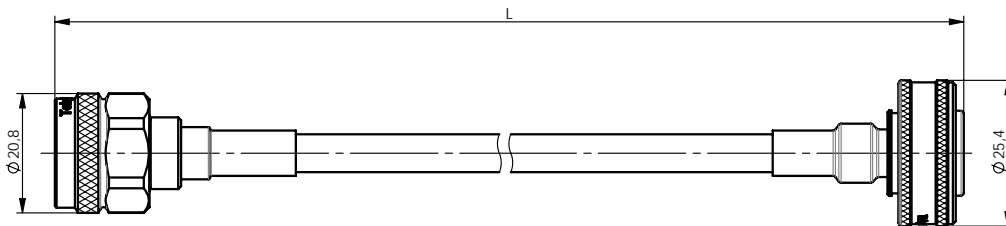


| Part No. | Length | Type | Remarks |
|--------------|--------|----------|-------------|
| Old Part No. | Länge | Type | Anmerkungen |
| 100009834 | 0,5 m | m-mS | JMPR/0547L |
| L00010Q0148 | | Sti-StiS | |
| 100009835 | 1 m | m-mS | JMPR/1047L |
| L00010Q0149 | | Sti-StiS | |
| 100010072 | 2 m | m-mS | JMPR/2047L |
| L00011Q0159 | | Sti-StiS | |
| 100010226 | 3 m | m-mS | JMPR/3047L |
| L00012Q0157 | | Sti-StiS | |
| 100010391 | 5 m | m-mS | JMPR/5047L |
| L00013Q0242 | | Sti-StiS | |

30.3.7

N to 4.3-10 (Push Pull Type)

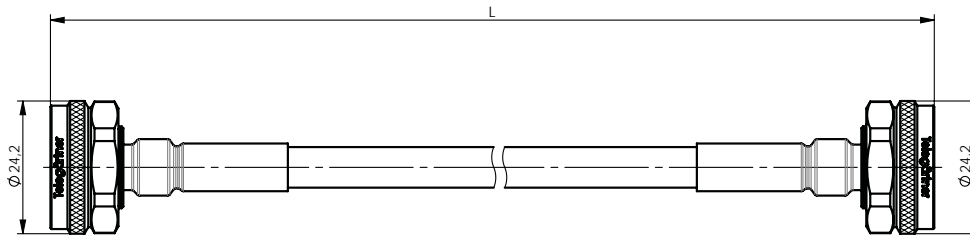
N auf 4.3-10 (Push Pull Type)



| Part No. | Length | Type | Remarks |
|--------------|--------|-----------|-------------|
| Old Part No. | Länge | Type | Anmerkungen |
| 100009836 | 0,5 m | m-mPP | JMPR/054BL |
| L00010Q0150 | | Sti-StiPP | |
| 100009837 | 1 m | m-mPP | JMPR/104BL |
| L00010Q0151 | | Sti-StiPP | |
| 100010073 | 2 m | m-mPP | JMPR/204BL |
| L00011Q0160 | | Sti-StiPP | |
| 100010227 | 3 m | m-mPP | JMPR/304BL |
| L00012Q0158 | | Sti-StiPP | |
| 100010392 | 5 m | m-mPP | JMPR/504BL |
| L00013Q0243 | | Sti-StiPP | |

4.3-10 to 4.3-10 (Screw Type) 4.3-10 auf 4.3-10 (Screw Type)

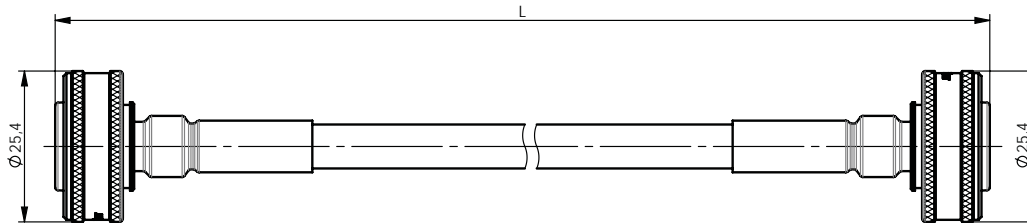
30.3.8



| Part No. Old Part No. | Length Länge | Type Ausführung | Remarks Anmerkungen |
|--------------------------|-----------------|--------------------|------------------------|
| 100009829 L00010Q0143 | 0,5 m | mS-mS StiS-StiS | JMPR/0577L |
| 100009827 L00010Q0141 | 1 m | mS-mS StiS-StiS | JMPR/1077L |
| 100010068 L00011Q0155 | 2 m | mS-mS StiS-StiS | JMPR/2077L |
| 100010223 L00012Q0154 | 3 m | mS-mS StiS-StiS | JMPR/3077L |
| 100010388 L00013Q0239 | 5 m | mS-mS StiS-StiS | JMPR/5077L |

4.3-10 to 4.3-10 (Push Pull Type) 4.3-10 auf 4.3-10 (Push Pull Type)

30.3.9



| Part No. Old Part No. | Length Länge | Type Type | Remarks Anmerkungen |
|--------------------------|-----------------|------------------------|------------------------|
| 100009830 L00010Q0144 | 0,5 m | mPP-mPP StiPP-StiPP | JMPR/05BBL |
| 100009831 L00010Q0145 | 1 m | mPP-mPP StiPP-StiPP | JMPR/10BBL |
| 100010070 L00011Q0157 | 2 m | mPP-mPP StiPP-StiPP | JMPR/20BBL |
| 100010224 L00012Q0155 | 3 m | mPP-mPP StiPP-StiPP | JMPR/30BBL |
| 100010389 L00013Q0240 | 5 m | mPP-mPP StiPP-StiPP | JMPR/50BBL |

30.3

30.3

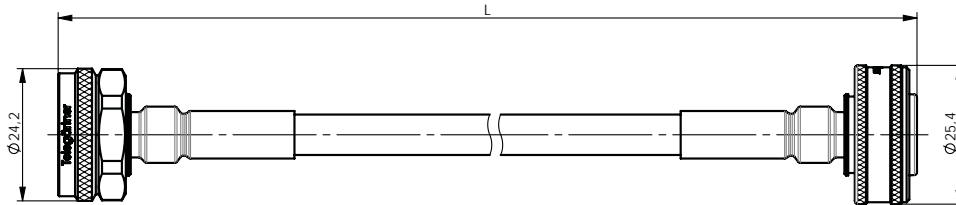
1/4" Flex Jumper Cable

1/4" Flex Jumper Kabel

30.3.10

4.3-10 (Screw Type) to 4.3-10 (Push Pull Type)

4.3-10 (Screw Type) auf 4.3-10 (Push Pull Type)

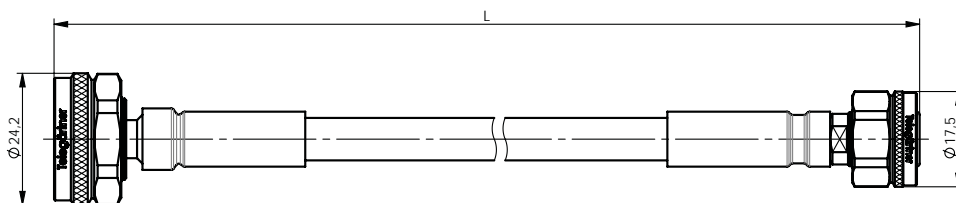


| Part No. Old Part No. | Length Länge | Type Type | Remarks Anmerkungen |
|--------------------------|-----------------|----------------------|------------------------|
| 100009832 L00010Q0146 | 0,5 m | mS-mPP StiS-StiPP | JMPR/057BL |
| 100009833 L00010Q0147 | 1 m | mS-mPP StiS-StiPP | JMPR/107BL |
| 100010071 L00011Q0158 | 2 m | mS-mPP StiS-StiPP | JMPR/207BL |
| 100010225 L00012Q0156 | 3 m | mS-mPP StiS-StiPP | JMPR/307BL |
| 100010390 L00013Q0241 | 5 m | mS-mPP StiS-StiPP | JMPR/507BL |

30.3.11

4.3-10 to 2.2-5 (Screw Type)

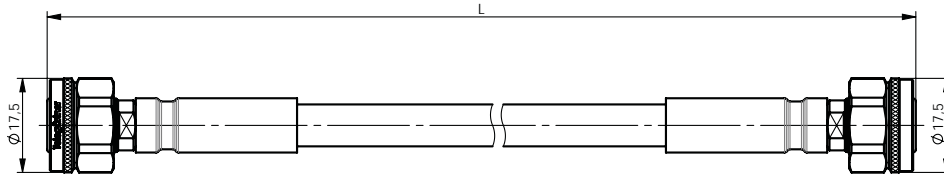
4.3-10 auf 2.2-5 (Screw Type)



| Part No. Old Part No. | Length Länge | Type Ausführung | Remarks Anmerkungen |
|--------------------------|-----------------|--------------------|------------------------|
| 100009868 L00010Q0182 | 0,5 m | mS-mS StiS-StiS | JMPR/057EL |
| 100009869 L00010Q0183 | 1 m | mS-mS StiS-StiS | JMPR/107EL |
| 100010092 L00011Q0185 | 2 m | mS-mS StiS-StiS | JMPR/207EL |
| 100010241 L00012Q0177 | 3 m | mS-mS StiS-StiS | JMPR/307EL |
| 100010408 L00013Q0264 | 5 m | mS-mS StiS-StiS | JMPR/507EL |

2.2-5 to 2.2-5 (Screw Type) 2.2-5 auf 2.2-5 (Screw Type)

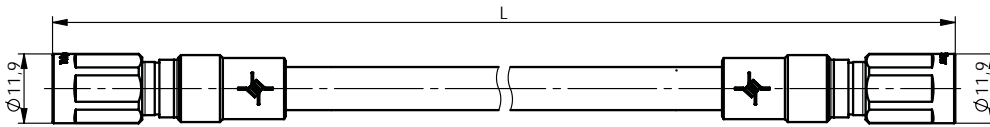
30.3.12



| Part No. Old Part No. | Length Länge | Type Ausführung | Remarks Anmerkungen |
|--------------------------|-----------------|--------------------|------------------------|
| 100009870 L00010Q0184 | 0,5 m | mS-mS StiS-StiS | JMPR/05EEL |
| 100009871 L00010Q0185 | 1 m | mS-mS StiS-StiS | JMPR/10EEL |
| 100010093 L00011Q0187 | 2 m | mS-mS StiS-StiS | JMPR/20EEL |
| 100010242 L00012Q0179 | 3 m | mS-mS StiS-StiS | JMPR/30EEL |
| 100010409 L00013Q0266 | 5 m | mS-mS StiS-StiS | JMPR/50EEL |

NEX10® to NEX10® (Screw Type) NEX10® auf NEX10® (Screw Type)

30.3.13



| Part No. Old Part No. | Length Länge | Type Ausführung | Remarks Anmerkungen |
|--------------------------|-----------------|--------------------|---|
| 100025771 L00010Q0214 | 1 m | mS-mS StiS-StiS | |
| 100025774 L00011Q0199 | 2 m | mS-mS StiS-StiS | Panel sealed, IP 67 löt/klemm; Druckverschraubung IP67 |
| 100025777 L00012Q0187 | 3 m | mS-mS StiS-StiS | |

30.3

30.3

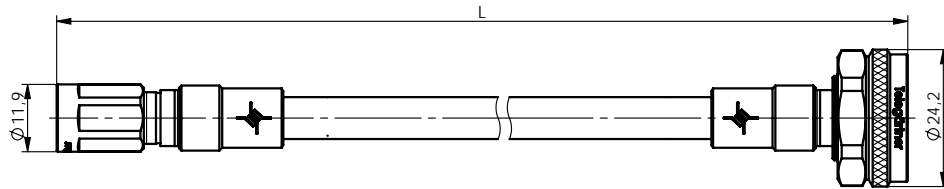
1/4" Flex Jumper Cable

1/4" Flex Jumper Kabel

30.3.14

NEX10[®] to 4.3-10 (Screw Type)

NEX10[®] auf 4.3-10 (Screw Type)

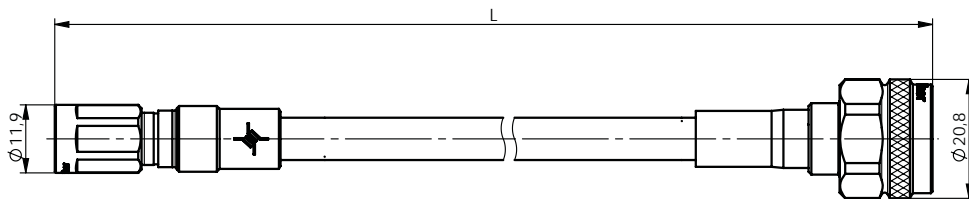


| Part No. | Length | Type |
|--------------|--------|------------|
| Old Part No. | Länge | Ausführung |
| 100025772 | 1 m | mS-mS |
| L00010Q0215 | | StiS-StiS |
| 100025775 | 2 m | mS-mS |
| L00011Q0200 | | StiS-StiS |
| 100025778 | 3 m | mS-mS |
| L00012Q0188 | | StiS-StiS |

30.3.15

NEX10[®] (Screw Type) to N

NEX10[®] (Screw Type) auf N



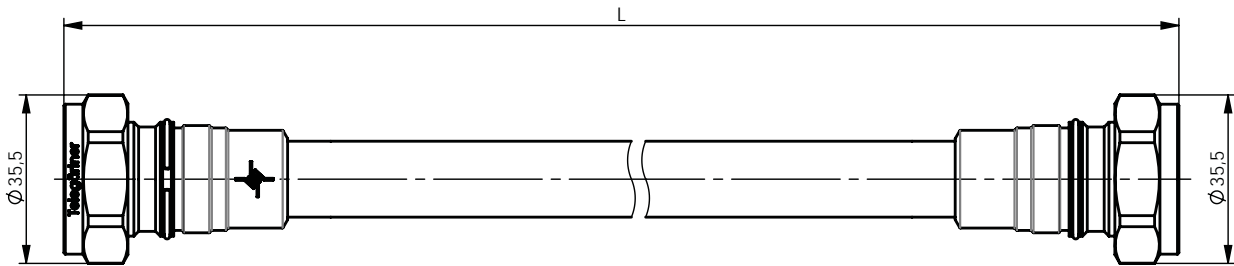
| Part No. | Length | Type | Remarks |
|--------------|--------|------------|-------------|
| Old Part No. | Länge | Ausführung | Anmerkungen |
| 100025773 | 1 m | mS-m | |
| L00010Q0216 | | StiS-Sti | |
| 100025776 | 2 m | mS-m | |
| L00011Q0201 | | StiS-Sti | |
| 100025779 | 3 m | mS-m | m-m, Screw |
| L00012Q0189 | | StiS-Sti | |

1/2" Feeder Jumper Cable 1/2" Feeder Jumper Kabel

30.4

7-16 to 7-16
7-16 auf 7-16

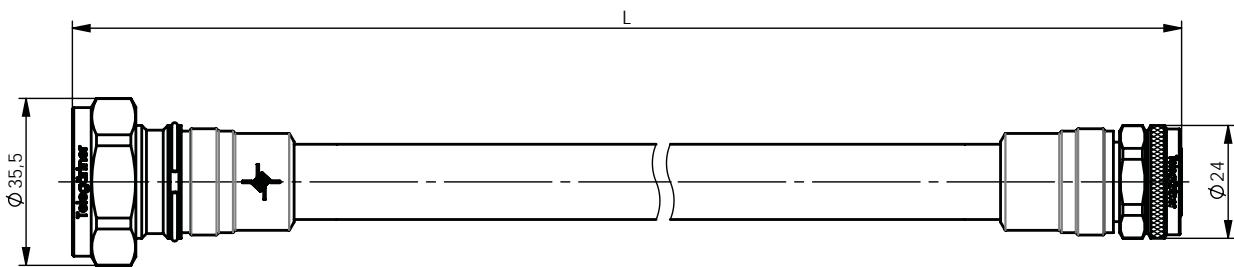
30.4.1



| Part No. Old Part No. | Length Länge | Type Ausführung | Remarks Anmerkungen |
|--------------------------|-----------------|--------------------|------------------------|
| 100009753 L00010A3552 | 0,5 m | m-m Sti-Sti | JMPS/0500D |
| 100009754 L00010A3553 | 1 m | m-m Sti-Sti | JMPS/1000D |
| 100010014 L00011A3185 | 2 m | m-m Sti-Sti | JMPS/2000D |
| 100010181 L00012A3064 | 3 m | m-m Sti-Sti | JMPS/3000D |
| 100010299 L00013A0320 | 5 m | m-m Sti-Sti | JMPS/5000D |

7-16 to 4.3-10 (Screw Type)
7-16 auf 4.3-10 (Screw Type)

30.4.2



| Part No. Old Part No. | Length Länge | Type Ausführung | Remarks Anmerkungen |
|--------------------------|-----------------|--------------------|------------------------|
| 100009842 L00010Q0156 | 0,5 m | m-mS Sti-StiS | JMPS/0507D |
| 100009843 L00010Q0157 | 1 m | m-mS Sti-StiS | JMPS/1007D |
| 100010076 L00011Q0163 | 2 m | m-mS Sti-StiS | JMPS/2007D |
| 100010230 L00012Q0161 | 3 m | m-mS Sti-StiS | JMPS/3007D |
| 100010395 L00013Q0246 | 5 m | m-mS Sti-StiS | JMPS/5007D |

30.4

30.4

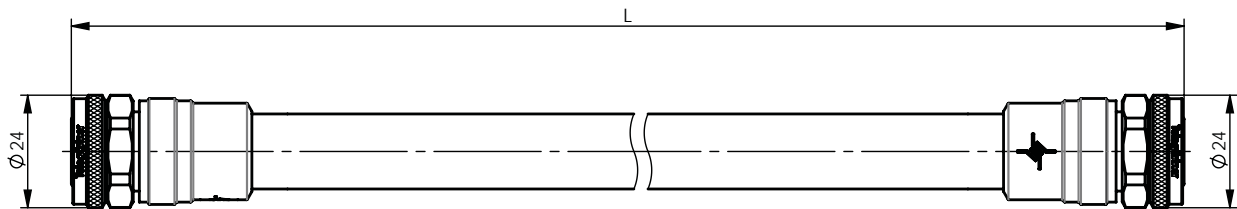
1/2" Feeder Jumper Cable

1/2" Feeder Jumper Kabel

30.4.3

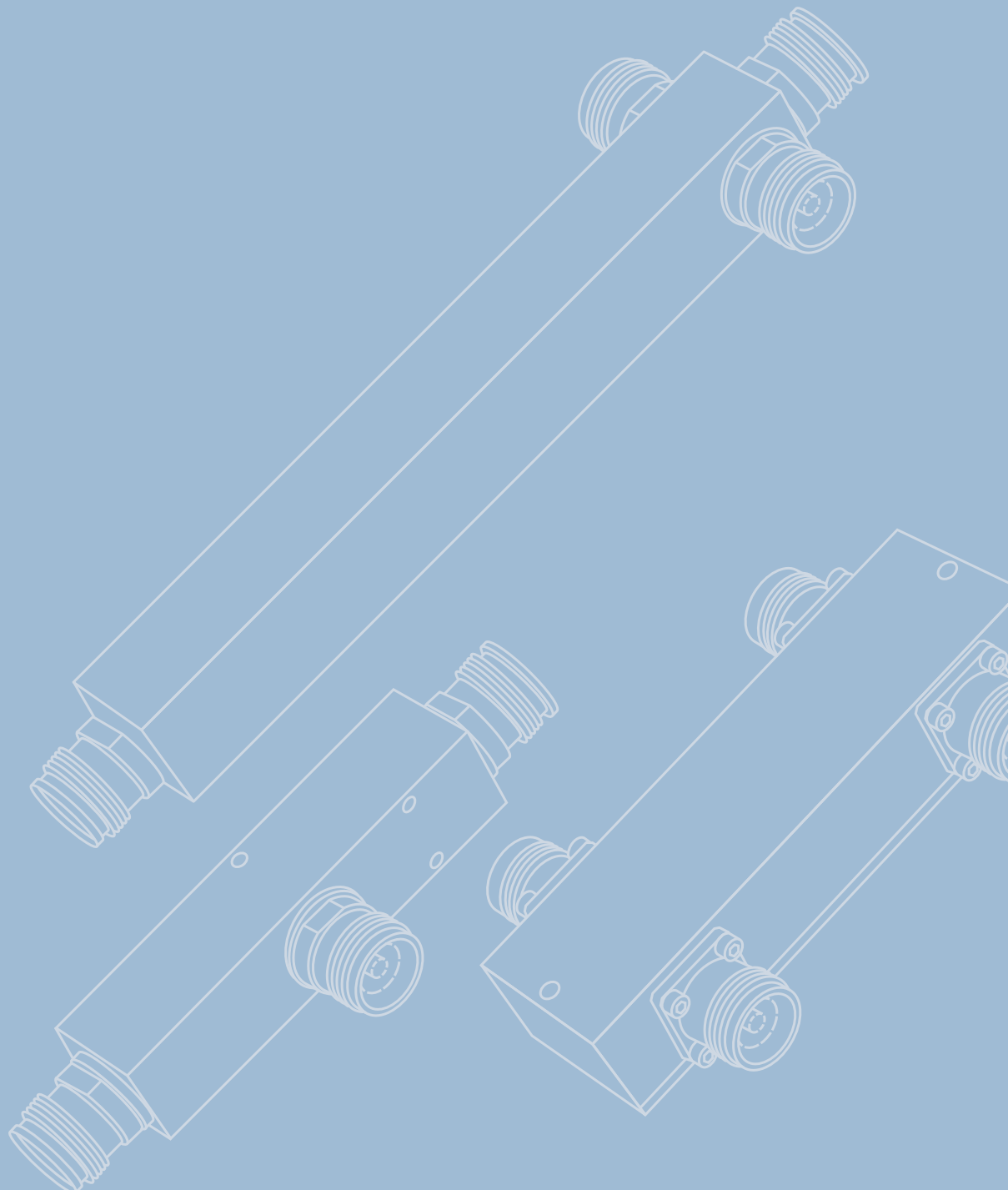
4.3-10 to 4.3-10 (Screw Type)

4.3-10 auf 4.3-10 (Screw Type)



| Part No. Old Part No. | Length Länge | Type Ausführung | Remarks Anmerkungen |
|--------------------------|-----------------|--------------------|------------------------|
| 100009844 L00010Q0158 | 0,5 m | mS-mS StiS-StiS | JMPS/0577D |
| 100009845 L00010Q0159 | 1 m | mS-mS StiS-StiS | JMPS/1077D |
| 100010077 L00011Q0164 | 2 m | mS-mS StiS-StiS | JMPS/2077D |
| 100010231 L00012Q0162 | 3 m | mS-mS StiS-StiS | JMPS/3077D |
| 100010396 L00013Q0247 | 5 m | mS-mS StiS-StiS | JMPS/5077D |

Passive DAS Components **Passive DAS Komponenten**





31

Passive DAS Components Passive DAS Komponenten

| | | | | | |
|-------------|--------------------------------|-----|-------------|-----------------------------------|-----|
| 31.1 | Power Splitters 2-way | 526 | 31.1 | Power Splitter 2-fach | 526 |
| 31.2 | Power Splitters 3-way | 528 | 31.2 | Power Splitter 3-fach | 528 |
| 31.3 | Power Splitters 4-way | 530 | 31.3 | Power Splitter 4-fach | 530 |
| 31.4 | Directional Couplers..... | 533 | 31.4 | Richtkoppler | 533 |
| 31.5 | Tappers..... | 536 | 31.5 | Tapper | 536 |
| 31.6 | Hybrid Couplers | 538 | 31.6 | Hybrid-Koppler | 538 |
| 31.7 | Low-PIM Termination Loads..... | 543 | 31.7 | Low-PIM Abschlusswiderstände..... | 543 |
| 31.8 | Low-PIM Attenuators..... | 545 | 31.8 | Low-PIM Dämpfungsglieder..... | 545 |

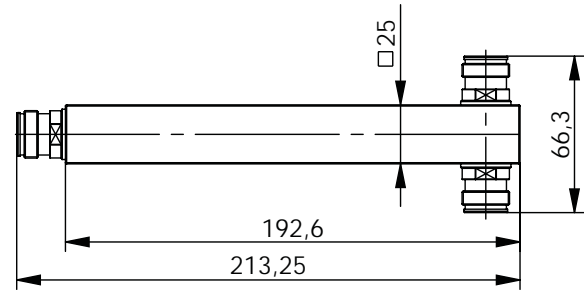
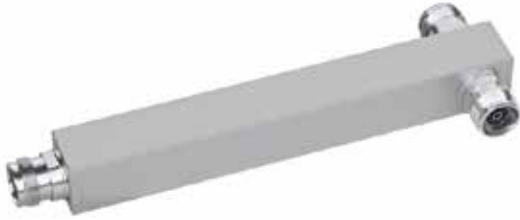
Coverage is one critical requirement for deploying mobile communication networks. This is true for all cell architectures such as macro, micro, small and pico cells. For reaching all users in a cellular network, in-building coverage also needs to be ensured. Especially on the lower floors in large buildings, network availability is limited, if the building is not equipped with a Distributed Antenna System (DAS). Distributed Antenna Systems are implemented to achieve optimal coverage and provide maximum capacity in larger premises such as shopping malls, stadiums, concert halls, airports, hotels, (underground) train stations or large office buildings. Telegärtner offers passive DAS components such as Power Splitters, Couplers, Tappers or Termination Loads to support its customers with suitable solutions. A broad range of coaxial RF components is available to cover the need for such products and to meet the heterogeneous requirements of each site. Due to the tendency of higher requirements regarding PIM levels, Telegärtner only offers low-PIM components (≤ -161 dBc) in the standard portfolio. Furthermore, future-proof components for frequencies up to 3.8 GHz are available for 5G applications. Due to the need for short delivery times, Telegärtner aims to be ready for shipment within 24 hours for parts in stock. Customized solutions are available on demand.

Netzabdeckung ist mitunter die wichtigste Anforderung an Mobilfunknetze. Dies trifft auf alle Architekturen zu, von Makro-, über Mikro- und Small- bis hin zu Pico-Zellen. Um alle Nutzer in einem Mobilfunknetz mit einer zufriedenstellenden Sprach- und Datenverbindung zu versorgen, muss auch die Abdeckung innerhalb größerer Bauwerke sichergestellt werden. Insbesondere auf den unteren Ebenen größerer Gebäude ist das Mobilfunksignal in der Regel schwach, wenn kein Distributed Antenna System (DAS) installiert wurde. Distributed Antenna Systems werden eingesetzt, um eine optimale Netzabdeckung und maximale Kapazitäten in möglichst allen Bereichen von größeren Gebäuden wie Einkaufszentren, Stadien, Konzerthallen, Flughäfen, Hotels, (unterirdischen) Bahnhöfen oder großen Bürokomplexen sicherzustellen. Telegärtner bietet passive DAS-Komponenten wie Power Splitter, Richtkoppler, Tapper oder Abschlusswiderstände an, um die Kunden mit geeigneten Lösungen zu unterstützen. Das Portfolio besteht aus einer großen Breite an Komponenten um den Bedarf an unterschiedlichsten Lösungen für die heterogenen Rahmenbedingungen eines jeden Einsatzortes zu befriedigen. Aufgrund der immer höheren Ansprüche bezüglich der passiven Intermodulation konzentriert sich Telegärtner ausschließlich auf Low-PIM-Komponenten im Standardportfolio (≤ -161 dBc). Zudem werden zukunftsfähige Komponenten für Frequenzen bis zu 3,8 GHz für 5G-Anwendungen angeboten. Um die Kunden schnell zufriedenzustellen, hat sich Telegärtner zum Ziel gesetzt, im Lager verfügbare Komponenten innerhalb von 24 Stunden für den Versand vorzubereiten. Kundenspezifische Lösungen sind zudem auf Anfrage verfügbar.

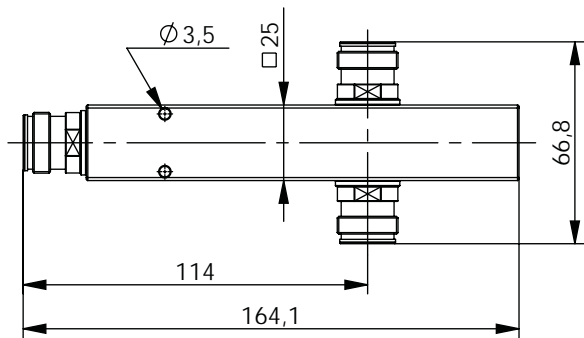
31.1

Power Splitters 2-way

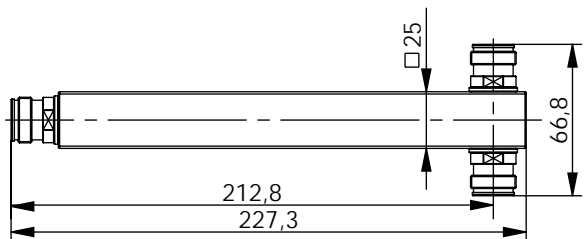
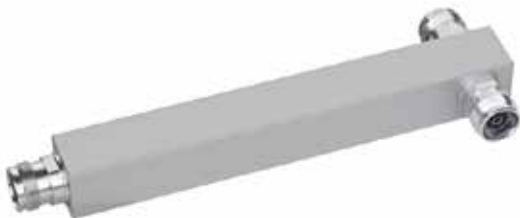
Power Splitter 2-fach



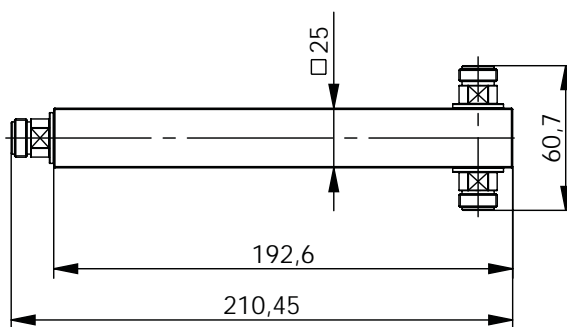
| Part No. | Z | Series | Frequency Range | Power Input | Passive Intermodulation | Protection class |
|--------------|----|--------|-----------------|-------------------|-------------------------|------------------|
| Old Part No. | Z | Serie | Frequenzbereich | Leistungsaufnahme | Passive Intermodulation | Schutzklasse |
| 100025387 | 50 | 4.3-10 | 698 - 2700 MHz | 300 W | ≤-161 dBc @2x43dBm | IP65 |
| J01447A0001 | | | | | | |



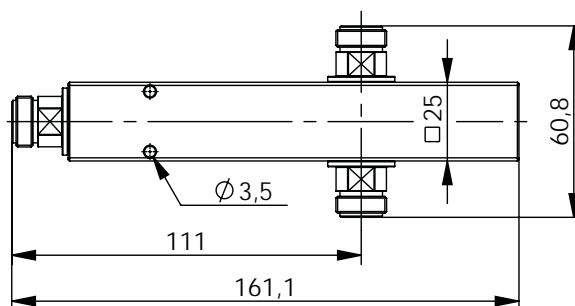
| Part No. | Z | Series | Frequency Range | Power Input | Passive Intermodulation | Protection class |
|--------------|----|--------|-----------------|-------------------|-------------------------|------------------|
| Old Part No. | Z | Serie | Frequenzbereich | Leistungsaufnahme | Passive Intermodulation | Schutzklasse |
| 100025416 | 50 | 4.3-10 | 340 - 2700 MHz | 300 W | ≤-161 dBc @2x43dBm | IP65 |
| J01447A0030 | | | | | | |



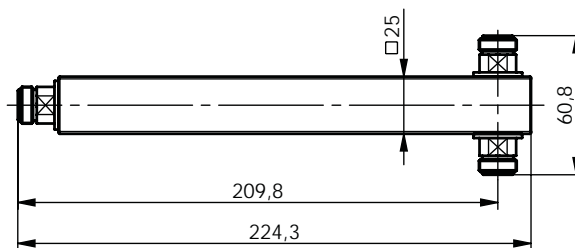
| Part No. | Z | Series | Frequency Range | Power Input | Passive Intermodulation | Protection class |
|--------------|----|--------|-----------------|-------------------|-------------------------|------------------|
| Old Part No. | Z | Serie | Frequenzbereich | Leistungsaufnahme | Passive Intermodulation | Schutzklasse |
| 100025390 | 50 | 4.3-10 | 575 - 3800 MHz | 300 W | ≤-161 dBc @2x43dBm | IP65 |
| J01447A0004 | | | | | | |



| Part No. Old Part No. | Z Z | Series Serie | Frequency Range Frequenzbereich | Power Input Leistungsaufnahme | Passive Intermodulation Passive Intermodulation | Protection class Schutzklasse |
|--------------------------|--------|-----------------|------------------------------------|----------------------------------|--|----------------------------------|
| 100024290 J01029A0004 | 50 | N | 698 - 2700 MHz | 200 W | ≤-161 dBc @2x43dBm | IP65 |



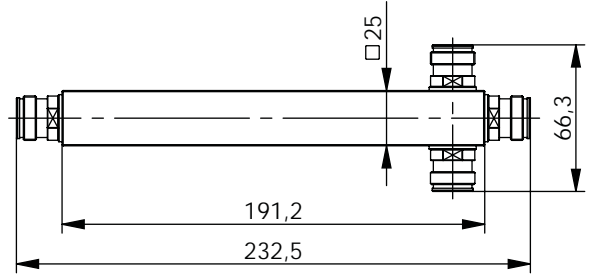
| Part No. Old Part No. | Z Z | Series Serie | Frequency Range Frequenzbereich | Power Input Leistungsaufnahme | Passive Intermodulation Passive Intermodulation | Protection class Schutzklasse |
|--------------------------|--------|-----------------|------------------------------------|----------------------------------|--|----------------------------------|
| 100024305 J01029A0019 | 50 | N | 340 - 2700 MHz | 200 W | ≤-161 dBc @2x43dBm | IP65 |



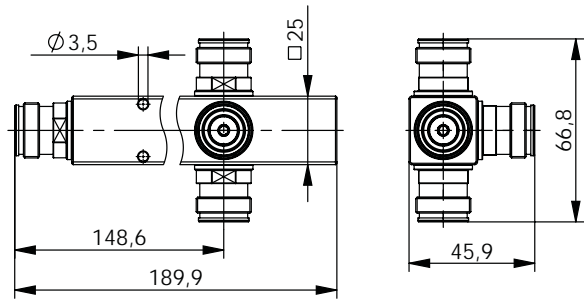
| Part No. Old Part No. | Z Z | Series Serie | Frequency Range Frequenzbereich | Power Input Leistungsaufnahme | Passive Intermodulation Passive Intermodulation | Protection class Schutzklasse |
|--------------------------|--------|-----------------|------------------------------------|----------------------------------|--|----------------------------------|
| 100024293 J01029A0007 | 50 | N | 575 - 3800 MHz | 200 W | ≤-161 dBc @2x43dBm | IP65 |

31.2

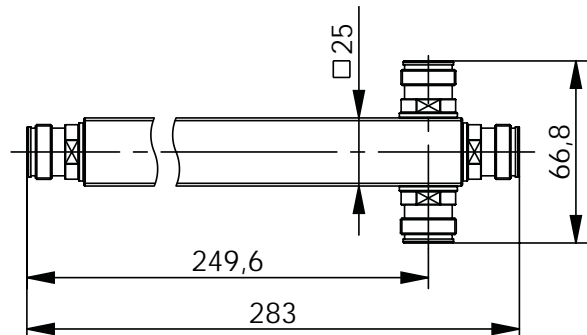
Power Splitters 3-way Power Splitter 3-fach



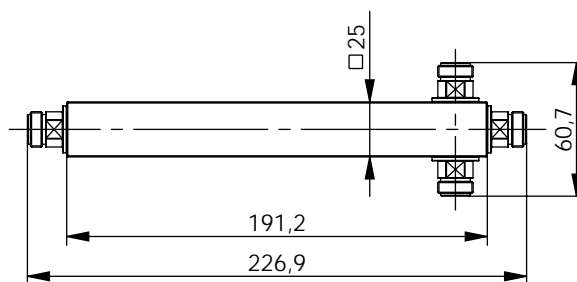
| Part No. | Z | Series | Frequency Range | Power Input | Passive Intermodulation | Protection class |
|--------------|----|--------|-----------------|-------------------|-------------------------|------------------|
| Old Part No. | Z | Serie | Frequenzbereich | Leistungsaufnahme | Passive Intermodulation | Schutzklasse |
| 100025388 | 50 | 4.3-10 | 698 - 2700 MHz | 300 W | ≤-161 dBc @2x43dBm | IP65 |
| J01447A0002 | | | | | | |



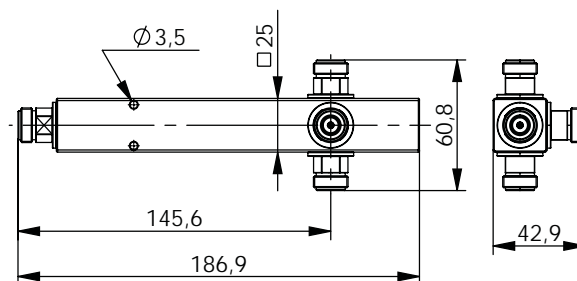
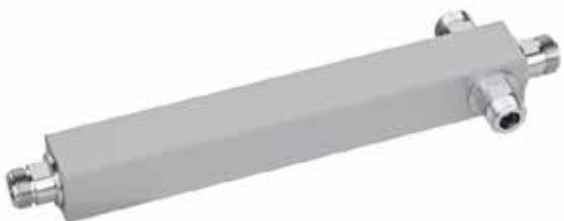
| Part No. | Z | Series | Frequency Range | Power Input | Passive Intermodulation | Protection class |
|--------------|----|--------|-----------------|-------------------|-------------------------|------------------|
| Old Part No. | Z | Serie | Frequenzbereich | Leistungsaufnahme | Passive Intermodulation | Schutzklasse |
| 100025417 | 50 | 4.3-10 | 340 - 2700 MHz | 300 W | ≤-161 dBc @2x43dBm | IP65 |
| J01447A0031 | | | | | | |



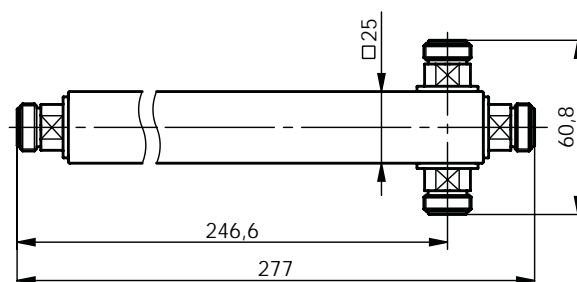
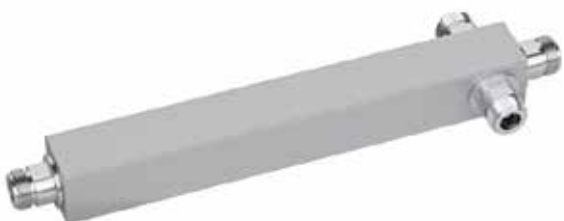
| Part No. | Z | Series | Frequency Range | Power Input | Passive Intermodulation | Protection class |
|--------------|----|--------|-----------------|-------------------|-------------------------|------------------|
| Old Part No. | Z | Serie | Frequenzbereich | Leistungsaufnahme | Passive Intermodulation | Schutzklasse |
| 100025391 | 50 | 4.3-10 | 575 - 3800 MHz | 300 W | ≤-161 dBc @2x43dBm | IP65 |
| J01447A0005 | | | | | | |



| Part No. Old Part No. | Z Z | Series Serie | Frequency Range Frequenzbereich | Power Input Leistungsaufnahme | Passive Intermodulation Passive Intermodulation | Protection class Schutzklasse |
|--------------------------|--------|-----------------|------------------------------------|----------------------------------|--|----------------------------------|
| 100024291 J01029A0005 | 50 | N | 698 - 2700 MHz | 200 W | ≤-161 dBc @2x43dBm | IP65 |



| Part No. Old Part No. | Z Z | Series Serie | Frequency Range Frequenzbereich | Power Input Leistungsaufnahme | Passive Intermodulation Passive Intermodulation | Protection class Schutzklasse |
|--------------------------|--------|-----------------|------------------------------------|----------------------------------|--|----------------------------------|
| 100024306 J01029A0020 | 50 | N | 340 - 2700 MHz | 200 W | ≤-161 dBc @2x43dBm | IP65 |

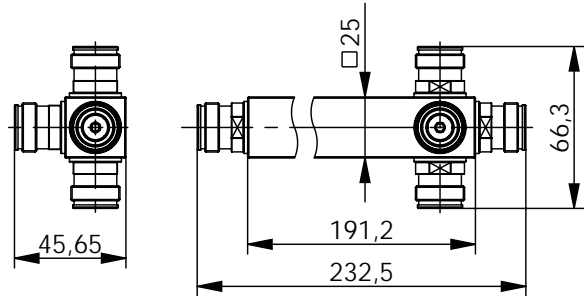


| Part No. Old Part No. | Z Z | Series Serie | Frequency Range Frequenzbereich | Power Input Leistungsaufnahme | Passive Intermodulation Passive Intermodulation | Protection class Schutzklasse |
|--------------------------|--------|-----------------|------------------------------------|----------------------------------|--|----------------------------------|
| 100024294 J01029A0008 | 50 | N | 575 - 3800 MHz | 200 W | ≤-161 dBc @2x43dBm | IP65 |

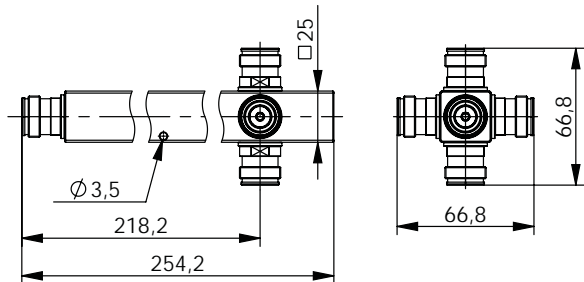
31.3

Power Splitters 4-way

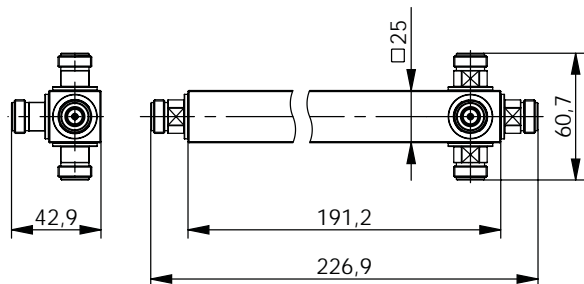
Power Splitter 4-fach



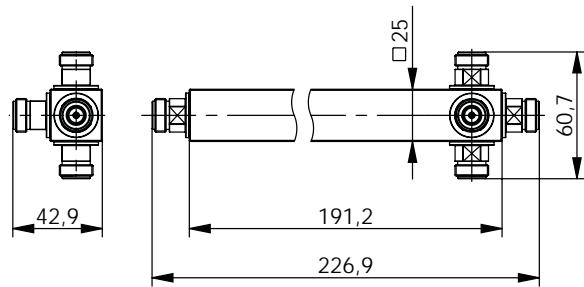
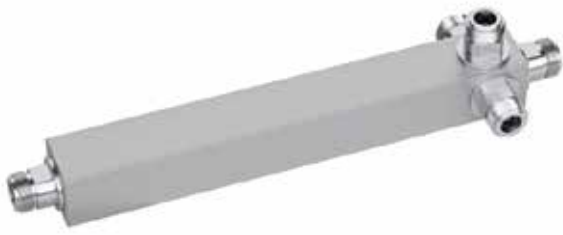
| Part No. | Z | Series | Frequency Range | Power Input | Passive Intermodulation | Protection class |
|--------------|----|--------|-----------------|-------------------|-------------------------|------------------|
| Old Part No. | Z | Serie | Frequenzbereich | Leistungsaufnahme | Passive Intermodulation | Schutzklasse |
| 100025389 | 50 | 4.3-10 | 698 - 2700 MHz | 300 W | ≤-161 dBc @2x43dBm | IP65 |
| J01447A0003 | | | | | | |



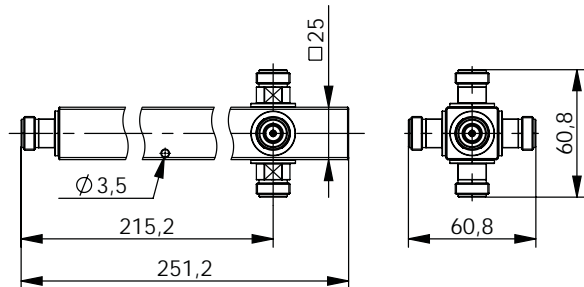
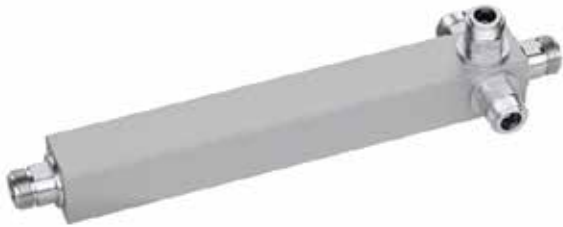
| Part No. | Z | Series | Frequency Range | Power Input | Passive Intermodulation | Protection class |
|--------------|----|--------|-----------------|-------------------|-------------------------|------------------|
| Old Part No. | Z | Serie | Frequenzbereich | Leistungsaufnahme | Passive Intermodulation | Schutzklasse |
| 100025418 | 50 | 4.3-10 | 340 - 2700 MHz | 300 W | ≤-161 dBc @2x43dBm | IP65 |
| J01447A0032 | | | | | | |



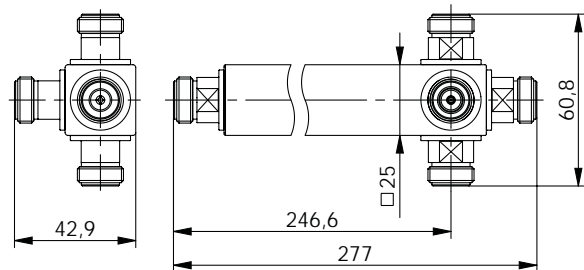
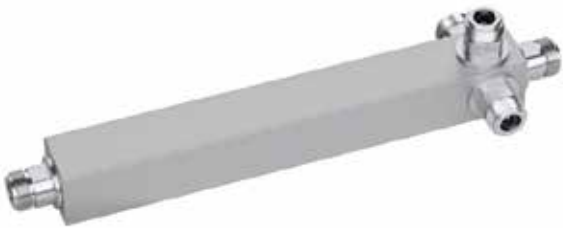
| Part No. | Z | Series | Frequency Range | Power Input | Passive Intermodulation | Protection class |
|--------------|----|--------|-----------------|-------------------|-------------------------|------------------|
| Old Part No. | Z | Serie | Frequenzbereich | Leistungsaufnahme | Passive Intermodulation | Schutzklasse |
| 100025392 | 50 | 4.3-10 | 575 - 3800 MHz | 300 W | ≤-161 dBc @2x43dBm | IP65 |
| J01447A0006 | | | | | | |



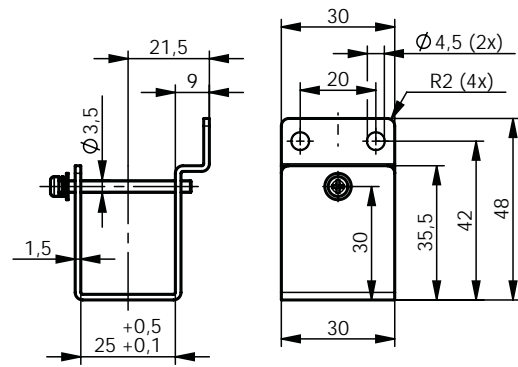
| Part No. Old Part No. | Z Z | Series Serie | Frequency Range Frequenzbereich | Power Input Leistungsaufnahme | Passive Intermodulation Passive Intermodulation | Protection class Schutzklasse |
|--------------------------|--------|-----------------|------------------------------------|----------------------------------|--|----------------------------------|
| 100024292 J01029A0006 | 50 | N | 698 - 2700 MHz | 200 W | ≤-161 dBc @2x43dBm | IP65 |



| Part No. Old Part No. | Z Z | Series Serie | Frequency Range Frequenzbereich | Power Input Leistungsaufnahme | Passive Intermodulation Passive Intermodulation | Protection class Schutzklasse |
|--------------------------|--------|-----------------|------------------------------------|----------------------------------|--|----------------------------------|
| 100024307 J01029A0021 | 50 | N | 340 - 2700 MHz | 200 W | ≤-161 dBc @2x43dBm | IP65 |



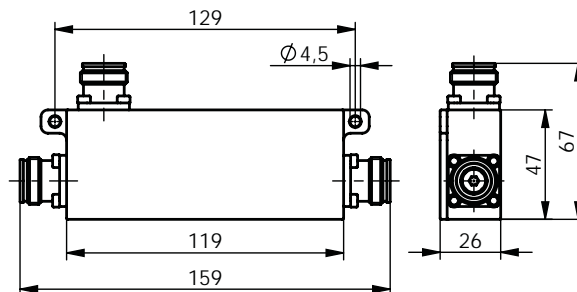
| Part No. Old Part No. | Z Z | Series Serie | Frequency Range Frequenzbereich | Power Input Leistungsaufnahme | Passive Intermodulation Passive Intermodulation | Protection class Schutzklasse |
|--------------------------|--------|-----------------|------------------------------------|----------------------------------|--|----------------------------------|
| 100024295 J01029A0009 | 50 | N | 575 - 3800 MHz | 200 W | ≤-161 dBc @2x43dBm | IP65 |



| Part No. | Remarks |
|-------------|---|
| 100022664 | Bracket for Splitters (spare) |
| H06000A0084 | Stainless steel Halterung für Splitter (Ersatz) Edelstahl |

Directional Couplers Richtkoppler

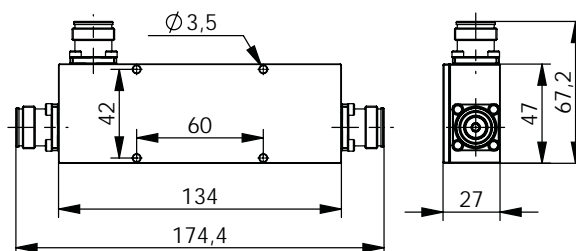
31.4



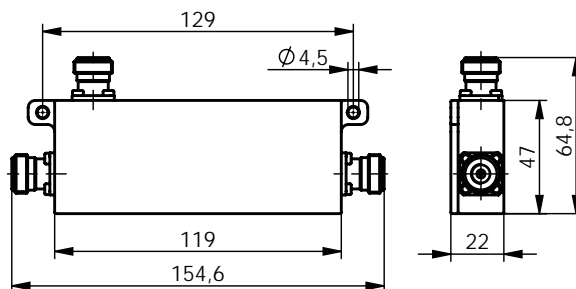
| Part No. Old Part No. | Z Z | Series Serie | Frequency Range Frequenzbereich | Mean Coupling Kopplung | Power Input Leistungsaufnahme | Passive Intermodulation Passive Intermodulation | Protection class Schutzklasse |
|--------------------------|--------|-----------------|------------------------------------|---------------------------|----------------------------------|--|----------------------------------|
| 100025419 J01447A0033 | 50 | 4.3-10 | 698 - 2700 MHz | 3 dB | 300 W | ≤-161 dBc @2x43dBm | IP65 |
| 100025393 J01447A0007 | 50 | 4.3-10 | 698 - 2700 MHz | 6 dB | 300 W | ≤-161 dBc @2x43dBm | IP65 |
| 100025394 J01447A0008 | 50 | 4.3-10 | 698 - 2700 MHz | 8 dB | 300 W | ≤-161 dBc @2x43dBm | IP65 |
| 100025395 J01447A0009 | 50 | 4.3-10 | 698 - 2700 MHz | 10 dB | 300 W | ≤-161 dBc @2x43dBm | IP65 |
| 100025396 J01447A0010 | 50 | 4.3-10 | 698 - 2700 MHz | 12 dB | 300 W | ≤-161 dBc @2x43dBm | IP65 |
| 100025397 J01447A0011 | 50 | 4.3-10 | 698 - 2700 MHz | 15 dB | 300 W | ≤-161 dBc @2x43dBm | IP65 |
| 100025398 J01447A0012 | 50 | 4.3-10 | 698 - 2700 MHz | 20 dB | 300 W | ≤-161 dBc @2x43dBm | IP65 |
| 100025399 J01447A0013 | 50 | 4.3-10 | 698 - 2700 MHz | 30 dB | 300 W | ≤-161 dBc @2x43dBm | IP65 |
| 100025420 J01447A0034 | 50 | 4.3-10 | 340 - 2700 MHz | 3 dB | 300 W | ≤-161 dBc @2x43dBm | IP65 |
| 100025421 J01447A0035 | 50 | 4.3-10 | 340 - 2700 MHz | 6 dB | 300 W | ≤-161 dBc @2x43dBm | IP65 |
| 100025422 J01447A0036 | 50 | 4.3-10 | 340 - 2700 MHz | 8 dB | 300 W | ≤-161 dBc @2x43dBm | IP65 |
| 100025423 J01447A0037 | 50 | 4.3-10 | 340 - 2700 MHz | 10 dB | 300 W | ≤-161 dBc @2x43dBm | IP65 |
| 100025424 J01447A0038 | 50 | 4.3-10 | 340 - 2700 MHz | 12 dB | 300 W | ≤-161 dBc @2x43dBm | IP65 |
| 100025425 J01447A0039 | 50 | 4.3-10 | 340 - 2700 MHz | 15 dB | 300 W | ≤-161 dBc @2x43dBm | IP65 |
| 100025426 J01447A0040 | 50 | 4.3-10 | 340 - 2700 MHz | 20 dB | 300 W | ≤-161 dBc @2x43dBm | IP65 |
| 100025427 J01447A0041 | 50 | 4.3-10 | 340 - 2700 MHz | 30 dB | 300 W | ≤-161 dBc @2x43dBm | IP65 |

Passive DAS Components

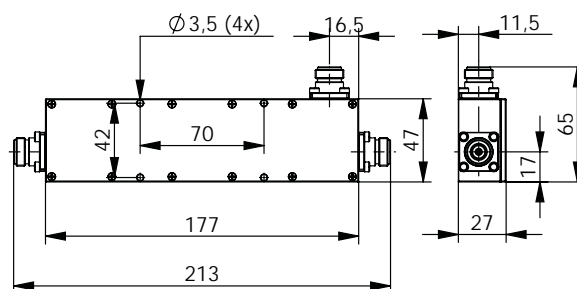
Passive DAS-Komponenten



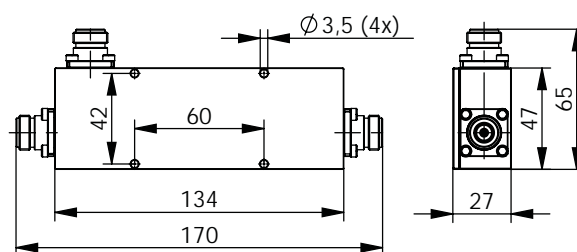
| Part No. Old Part No. | Z Z | Series Serie | Frequency Range Frequenzbereich | Mean Coupling Kopplung | Power Input Leistungsaufnahme | Passive Intermodulation Passive Intermodulation | Protection class Schutzklasse |
|--------------------------|--------|-----------------|------------------------------------|---------------------------|----------------------------------|--|----------------------------------|
| 100025440 J01447A0054 | 50 | 4.3-10 | 575 - 3800 MHz | 3 dB | 300 W | ≤-161 dBc @2x43dBm | IP65 |
| 100025400 J01447A0014 | 50 | 4.3-10 | 575 - 3800 MHz | 6 dB | 300 W | ≤-161 dBc @2x43dBm | IP65 |
| 100025401 J01447A0015 | 50 | 4.3-10 | 575 - 3800 MHz | 8 dB | 300 W | ≤-161 dBc @2x43dBm | IP65 |
| 100025402 J01447A0016 | 50 | 4.3-10 | 575 - 3800 MHz | 10 dB | 300 W | ≤-161 dBc @2x43dBm | IP65 |
| 100025403 J01447A0017 | 50 | 4.3-10 | 575 - 3800 MHz | 12 dB | 300 W | ≤-161 dBc @2x43dBm | IP65 |
| 100025404 J01447A0018 | 50 | 4.3-10 | 575 - 3800 MHz | 15 dB | 300 W | ≤-161 dBc @2x43dBm | IP65 |
| 100025405 J01447A0019 | 50 | 4.3-10 | 575 - 3800 MHz | 20 dB | 300 W | ≤-161 dBc @2x43dBm | IP65 |
| 100025406 J01447A0020 | 50 | 4.3-10 | 575 - 3800 MHz | 30 dB | 300 W | ≤-161 dBc @2x43dBm | IP65 |



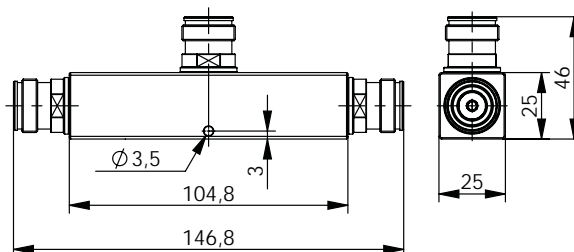
| Part No. Old Part No. | Z Z | Series Serie | Frequency Range Frequenzbereich | Mean Coupling Kopplung | Power Input Leistungsaufnahme | Passive Intermodulation Passive Intermodulation | Protection class Schutzklasse |
|--------------------------|--------|-----------------|------------------------------------|---------------------------|----------------------------------|--|----------------------------------|
| 100024133 J01024A0030 | 50 | N | 698 - 2700 MHz | 3 dB | 200 W | ≤-161 dBc @2x43dBm | IP65 |
| 100024119 J01024A0016 | 50 | N | 698 - 2700 MHz | 6 dB | 200 W | ≤-161 dBc @2x43dBm | IP65 |
| 100024120 J01024A0017 | 50 | N | 698 - 2700 MHz | 8 dB | 200 W | ≤-161 dBc @2x43dBm | IP65 |
| 100024121 J01024A0018 | 50 | N | 698 - 2700 MHz | 10 dB | 200 W | ≤-161 dBc @2x43dBm | IP65 |
| 100024122 J01024A0019 | 50 | N | 698 - 2700 MHz | 12 dB | 200 W | ≤-161 dBc @2x43dBm | IP65 |
| 100024123 J01024A0020 | 50 | N | 698 - 2700 MHz | 15 dB | 200 W | ≤-161 dBc @2x43dBm | IP65 |
| 100024124 J01024A0021 | 50 | N | 698 - 2700 MHz | 20 dB | 200 W | ≤-161 dBc @2x43dBm | IP65 |
| 100024125 J01024A0022 | 50 | N | 698 - 2700 MHz | 30 dB | 200 W | ≤-161 dBc @2x43dBm | IP65 |



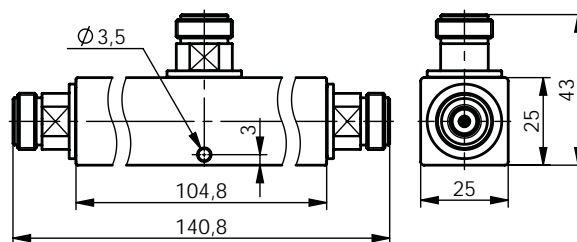
| Part No. Old Part No. | Z Z | Series Serie | Frequency Range Frequenzbereich | Mean Coupling Kopplung | Power Input Leistungsaufnahme | Passive Intermodulation Passive Intermodulation | Protection class Schutzklasse |
|--------------------------|--------|-----------------|------------------------------------|---------------------------|----------------------------------|--|----------------------------------|
| 100024134 J01024A0031 | 50 | N | 340 - 2700 MHz | 3 dB | 200 W | ≤-161 dBc @2x43dBm | IP65 |
| 100024135 J01024A0032 | 50 | N | 340 - 2700 MHz | 6 dB | 200 W | ≤-161 dBc @2x43dBm | IP65 |
| 100024136 J01024A0033 | 50 | N | 340 - 2700 MHz | 8 dB | 200 W | ≤-161 dBc @2x43dBm | IP65 |
| 100024137 J01024A0034 | 50 | N | 340 - 2700 MHz | 10 dB | 200 W | ≤-161 dBc @2x43dBm | IP65 |
| 100024138 J01024A0035 | 50 | N | 340 - 2700 MHz | 12 dB | 200 W | ≤-161 dBc @2x43dBm | IP65 |
| 100024139 J01024A0036 | 50 | N | 340 - 2700 MHz | 15 dB | 200 W | ≤-161 dBc @2x43dBm | IP65 |
| 100024140 J01024A0037 | 50 | N | 340 - 2700 MHz | 20 dB | 200 W | ≤-161 dBc @2x43dBm | IP65 |
| 100024141 J01024A0038 | 50 | N | 340 - 2700 MHz | 30 dB | 200 W | ≤-161 dBc @2x43dBm | IP65 |



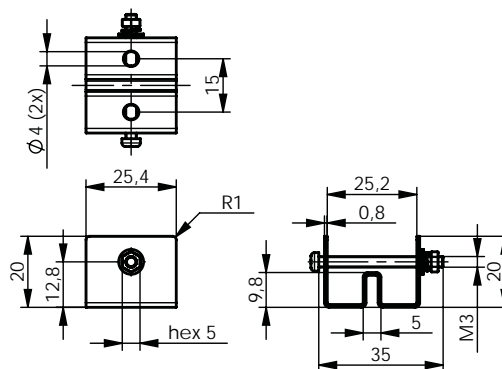
| Part No. Old Part No. | Z Z | Series Serie | Frequency Range Frequenzbereich | Mean Coupling Kopplung | Power Input Leistungsaufnahme | Passive Intermodulation Passive Intermodulation | Protection class Schutzklasse |
|--------------------------|--------|-----------------|------------------------------------|---------------------------|----------------------------------|--|----------------------------------|
| 100024142 J01024A0039 | 50 | N | 575 - 3800 MHz | 3 dB | 200 W | ≤-161 dBc @2x43dBm | IP65 |
| 100024126 J01024A0023 | 50 | N | 575 - 3800 MHz | 6 dB | 200 W | ≤-161 dBc @2x43dBm | IP65 |
| 100024127 J01024A0024 | 50 | N | 575 - 3800 MHz | 8 dB | 200 W | ≤-161 dBc @2x43dBm | IP65 |
| 100024128 J01024A0025 | 50 | N | 575 - 3800 MHz | 10 dB | 200 W | ≤-161 dBc @2x43dBm | IP65 |
| 100024129 J01024A0026 | 50 | N | 575 - 3800 MHz | 12 dB | 200 W | ≤-161 dBc @2x43dBm | IP65 |
| 100024130 J01024A0027 | 50 | N | 575 - 3800 MHz | 15 dB | 200 W | ≤-161 dBc @2x43dBm | IP65 |
| 100024131 J01024A0028 | 50 | N | 575 - 3800 MHz | 20 dB | 200 W | ≤-161 dBc @2x43dBm | IP65 |
| 100024132 J01024A0029 | 50 | N | 575 - 3800 MHz | 30 dB | 200 W | ≤-161 dBc @2x43dBm | IP65 |



| Part No. Old Part No. | Z Z | Series Serie | Frequency Range Frequenzbereich | Mean Coupling Kopplung | Power Input Leistungsaufnahme | Passive Intermodulation Passive Intermodulation | Protection class Schutzklasse |
|--------------------------|--------|-----------------|------------------------------------|---------------------------|----------------------------------|--|----------------------------------|
| 100025439 J01447A0053 | 50 | 4.3-10 | 698-960/ 1710-2700 MHz | 3 dB | 300 W | ≤-161 dBc @2x43dBm | IP65 |
| 100025409 J01447A0023 | 50 | 4.3-10 | 698-960/ 1710-2700 MHz | 6 dB | 300 W | ≤-161 dBc @2x43dBm | IP65 |
| 100025410 J01447A0024 | 50 | 4.3-10 | 698-960/ 1710-2700 MHz | 8 dB | 300 W | ≤-161 dBc @2x43dBm | IP65 |
| 100025411 J01447A0025 | 50 | 4.3-10 | 698-960/ 1710-2700 MHz | 10 dB | 300 W | ≤-161 dBc @2x43dBm | IP65 |
| 100025412 J01447A0026 | 50 | 4.3-10 | 698-960/ 1710-2700 MHz | 13 dB | 300 W | ≤-161 dBc @2x43dBm | IP65 |
| 100025413 J01447A0027 | 50 | 4.3-10 | 698-960/ 1710-2700 MHz | 15 dB | 300 W | ≤-161 dBc @2x43dBm | IP65 |
| 100025414 J01447A0028 | 50 | 4.3-10 | 698-960/ 1710-2700 MHz | 20 dB | 300 W | ≤-161 dBc @2x43dBm | IP65 |
| 100025415 J01447A0029 | 50 | 4.3-10 | 698-960/ 1710-2700 MHz | 30 dB | 300 W | ≤-161 dBc @2x43dBm | IP65 |
| 100025431 J01447A0045 | 50 | 4.3-10 | 340-960/ 1710-2700 MHz | 3 dB | 300 W | ≤-161 dBc @2x43dBm | IP65 |
| 100025432 J01447A0046 | 50 | 4.3-10 | 340-960/ 1710-2700 MHz | 6 dB | 300 W | ≤-161 dBc @2x43dBm | IP65 |
| 100025433 J01447A0047 | 50 | 4.3-10 | 340-960/ 1710-2700 MHz | 8 dB | 300 W | ≤-161 dBc @2x43dBm | IP65 |
| 100025434 J01447A0048 | 50 | 4.3-10 | 340-960/ 1710-2700 MHz | 10 dB | 300 W | ≤-161 dBc @2x43dBm | IP65 |
| 100025435 J01447A0049 | 50 | 4.3-10 | 340-960/ 1710-2700 MHz | 13 dB | 300 W | ≤-161 dBc @2x43dBm | IP65 |
| 100025436 J01447A0050 | 50 | 4.3-10 | 340-960/ 1710-2700 MHz | 15 dB | 300 W | ≤-161 dBc @2x43dBm | IP65 |
| 100025437 J01447A0051 | 50 | 4.3-10 | 340-960/ 1710-2700 MHz | 20 dB | 300 W | ≤-161 dBc @2x43dBm | IP65 |
| 100025438 J01447A0052 | 50 | 4.3-10 | 340-960/ 1710-2700 MHz | 30 dB | 300 W | ≤-161 dBc @2x43dBm | IP65 |



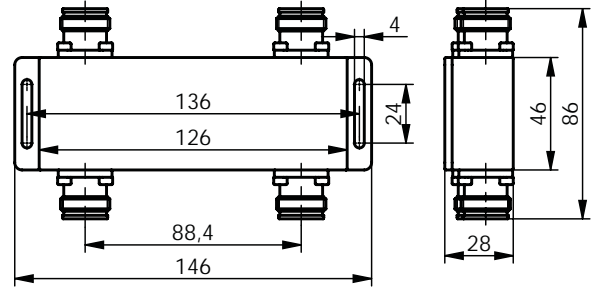
| Part No. Old Part No. | Z Z | Series Serie | Frequency Range Frequenzbereich | Mean Coupling Kopplung | Power Input Leistungsaufnahme | Passive Intermodulation Passive Intermodulation | Protection class Schutzklasse |
|--------------------------|--------|-----------------|------------------------------------|---------------------------|----------------------------------|--|----------------------------------|
| 100024311 J01029A0025 | 50 | N | 698-960/ 1710-2700 MHz | 3 dB | 200 W | ≤-161 dBc @2x43dBm | IP65 |
| 100024298 J01029A0012 | 50 | N | 698-960/ 1710-2700 MHz | 6 dB | 200 W | ≤-161 dBc @2x43dBm | IP65 |
| 100024299 J01029A0013 | 50 | N | 698-960/ 1710-2700 MHz | 8 dB | 200 W | ≤-161 dBc @2x43dBm | IP65 |
| 100024300 J01029A0014 | 50 | N | 698-960/ 1710-2700 MHz | 10 dB | 200 W | ≤-161 dBc @2x43dBm | IP65 |
| 100024301 J01029A0015 | 50 | N | 698-960/ 1710-2700 MHz | 13 dB | 200 W | ≤-161 dBc @2x43dBm | IP65 |
| 100024302 J01029A0016 | 50 | N | 698-960/ 1710-2700 MHz | 15 dB | 200 W | ≤-161 dBc @2x43dBm | IP65 |
| 100024303 J01029A0017 | 50 | N | 698-960/ 1710-2700 MHz | 20 dB | 200 W | ≤-161 dBc @2x43dBm | IP65 |
| 100024304 J01029A0018 | 50 | N | 698-960/ 1710-2700 MHz | 30 dB | 200 W | ≤-161 dBc @2x43dBm | IP65 |
| 100024312 J01029A0026 | 50 | N | 340-960/ 1710-2700 MHz | 3 dB | 200 W | ≤-161 dBc @2x43dBm | IP65 |
| 100024313 J01029A0027 | 50 | N | 340-960/ 1710-2700 MHz | 6 dB | 200 W | ≤-161 dBc @2x43dBm | IP65 |
| 100024314 J01029A0028 | 50 | N | 340-960/ 1710-2700 MHz | 8 dB | 200 W | ≤-161 dBc @2x43dBm | IP65 |
| 100024315 J01029A0029 | 50 | N | 340-960/ 1710-2700 MHz | 10 dB | 200 W | ≤-161 dBc @2x43dBm | IP65 |
| 100024316 J01029A0030 | 50 | N | 340-960/ 1710-2700 MHz | 13 dB | 200 W | ≤-161 dBc @2x43dBm | IP65 |
| 100024317 J01029A0031 | 50 | N | 340-960/ 1710-2700 MHz | 15 dB | 200 W | ≤-161 dBc @2x43dBm | IP65 |
| 100024318 J01029A0032 | 50 | N | 340-960/ 1710-2700 MHz | 20 dB | 200 W | ≤-161 dBc @2x43dBm | IP65 |
| 100024319 J01029A0033 | 50 | N | 340-960/ 1710-2700 MHz | 30 dB | 200 W | ≤-161 dBc @2x43dBm | IP65 |



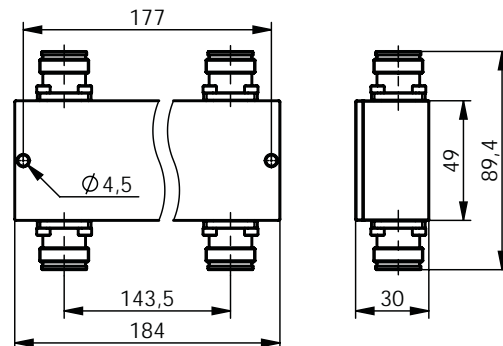
| Part No. Old Part No. | Remarks Anmerkungen |
|--------------------------|--|
| 100022665 H06000A0085 | Bracket for Tappers (spare); Stainless steel Halterung für Tapper (Ersatz); Edelstahl |

31.6

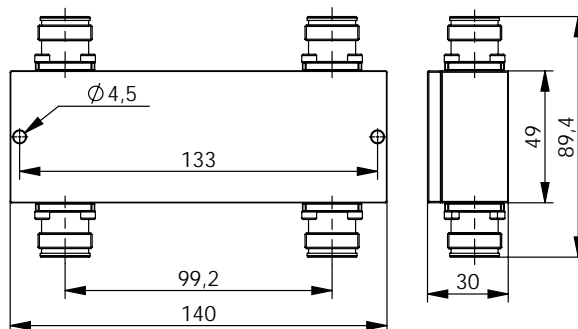
Hybrid Couplers Hybrid-Koppler



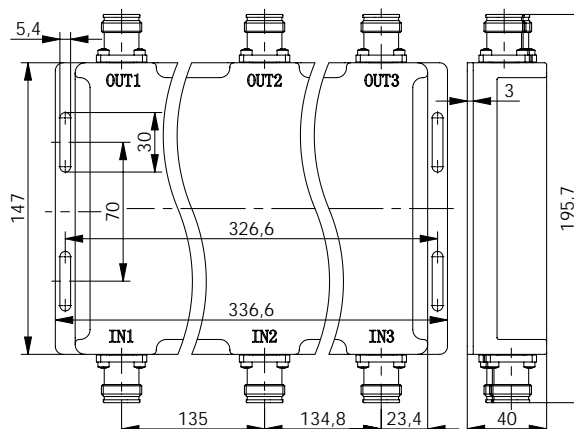
| Part No. | Z | Series | Number of Ports IN Anzahl Ports IN | Number of Ports OUT Anzahl Ports OUT | Frequency Range Frequenzbereich | Power Input Leistungsaufnahme | Passive Intermodulation Passive Intermodulation | Protection class Schutzklasse |
|--------------------------|----|--------|---------------------------------------|---|------------------------------------|----------------------------------|--|----------------------------------|
| 100025407 J01447A0021 | 50 | 4.3-10 | 2 | 2 | 698 - 2700 MHz | 300 W | ≤-161 dBc @2x43dBm | IP65 |



| Part No. | Z | Series | Number of Ports IN Anzahl Ports IN | Number of Ports OUT Anzahl Ports OUT | Frequency Range Frequenzbereich | Power Input Leistungsaufnahme | Passive Intermodulation Passive Intermodulation | Protection class Schutzklasse |
|--------------------------|----|--------|---------------------------------------|---|------------------------------------|----------------------------------|--|----------------------------------|
| 100025428 J01447A0042 | 50 | 4.3-10 | 2 | 2 | 340 - 2700 MHz | 300 W | ≤-161 dBc @2x43dBm | IP65 |



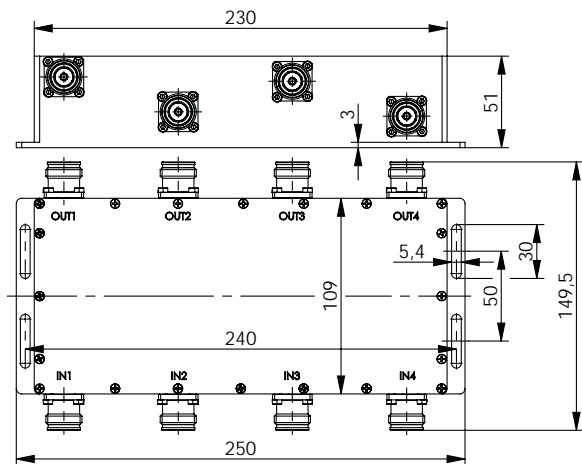
| Part No. | Z | Series | Number of Ports IN | Number of Ports OUT | Frequency Range | Power Input | Passive Intermodulation | Protection class |
|--------------------------|----|--------|--------------------|---------------------|-----------------|-------------------|-------------------------|------------------|
| Old Part No. | Z | Serie | Anzahl Ports IN | Anzahl Ports OUT | Frequenzbereich | Leistungsaufnahme | Passive Intermodulation | Schutzklasse |
| 100025408 J01447A0022 | 50 | 4.3-10 | 2 | 2 | 575 - 3800 MHz | 300 W | ≤-161 dBc @2x43dBm | IP65 |



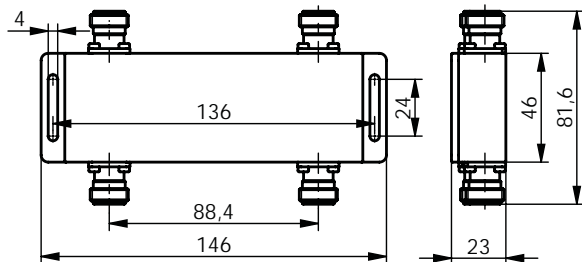
| Part No. | Z | Series | Number of Ports IN | Number of Ports OUT | Frequency Range | Power Input | Passive Intermodulation | Protection class |
|--------------------------|----|--------|--------------------|---------------------|-----------------|-------------------|-------------------------|------------------|
| Old Part No. | Z | Serie | Anzahl Ports IN | Anzahl Ports OUT | Frequenzbereich | Leistungsaufnahme | Passive Intermodulation | Schutzklasse |
| 100025429 J01447A0043 | 50 | 4.3-10 | 3 | 3 | 698 - 2700 MHz | 300 W | ≤-155 dBc @2x43dBm | IP65 |

Passive DAS Components

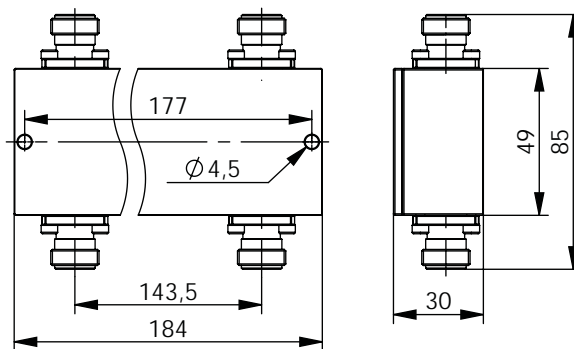
Passive DAS-Komponenten



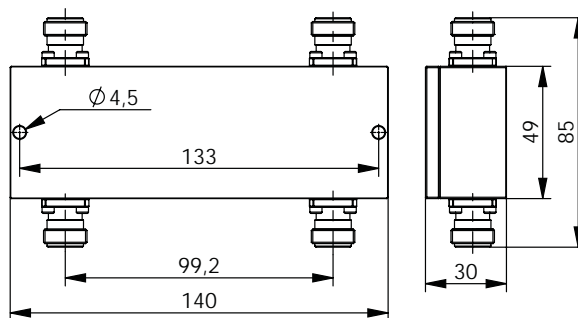
| Part No. | Z | Series | Number of Ports IN | Number of Ports OUT | Frequency Range | Power Input | Passive Intermodulation | Protection class |
|--------------------------|----|--------|--------------------|---------------------|-----------------|-------------------|-------------------------|------------------|
| Old Part No. | Z | Serie | Anzahl Ports IN | Anzahl Ports OUT | Frequenzbereich | Leistungsaufnahme | Passive Intermodulation | Schutzklasse |
| 100025430 J01447A0044 | 50 | 4.3-10 | 4 | 4 | 698 - 2700 MHz | 300 W | ≤-161 dBc @2x43dBm | IP65 |



| Part No. | Z | Series | Number of Ports IN | Number of Ports OUT | Frequency Range | Power Input | Passive Intermodulation | Protection class |
|--------------------------|----|--------|--------------------|---------------------|-----------------|-------------------|-------------------------|------------------|
| Old Part No. | Z | Serie | Anzahl Ports IN | Anzahl Ports OUT | Frequenzbereich | Leistungsaufnahme | Passive Intermodulation | Schutzklasse |
| 100024296 J01029A0010 | 50 | N | 2 | 2 | 698 - 2700 MHz | 200 W | ≤-161 dBc @2x43dBm | IP65 |

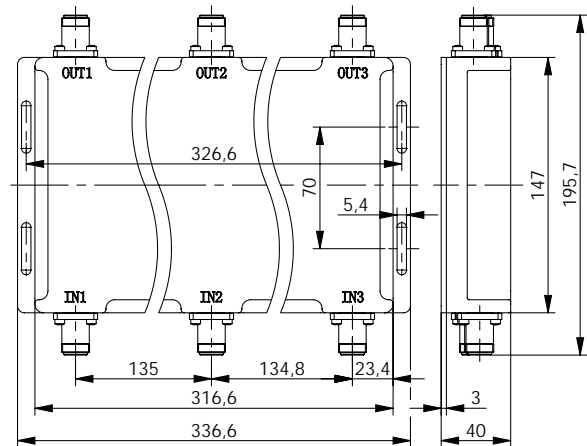


| Part No. | Z | Series | Number of Ports IN | Number of Ports OUT | Frequency Range | Power Input | Passive Intermodulation | Protection class |
|--------------------------|----|--------|--------------------|---------------------|-----------------|-------------------|-------------------------|------------------|
| Old Part No. | Z | Serie | Anzahl Ports IN | Anzahl Ports OUT | Frequenzbereich | Leistungsaufnahme | Passive Intermodulation | Schutzklasse |
| 100024308 J01029A0022 | 50 | N | 2 | 2 | 340 - 2700 MHz | 200 W | ≤-161 dBc @2x43dBm | IP65 |

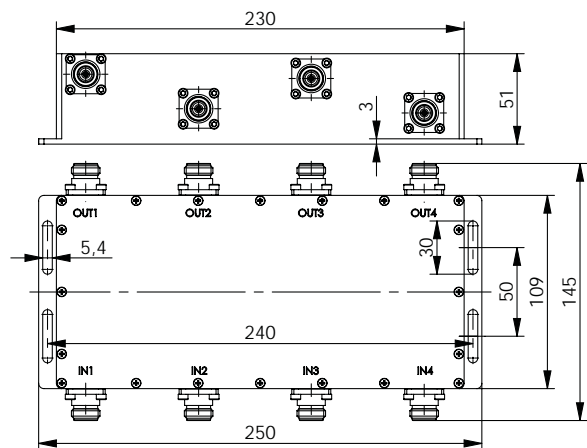


| Part No. | Z | Series | Number of Ports IN | Number of Ports OUT | Frequency Range | Power Input | Passive Intermodulation | Protection class |
|--------------------------|----|--------|--------------------|---------------------|-----------------|-------------------|-------------------------|------------------|
| Old Part No. | Z | Serie | Anzahl Ports IN | Anzahl Ports OUT | Frequenzbereich | Leistungsaufnahme | Passive Intermodulation | Schutzklasse |
| 100024297 J01029A0011 | 50 | N | 2 | 2 | 575 - 3800 MHz | 200 W | ≤-161 dBc @2x43dBm | IP65 |

Passive DAS Components Passive DAS-Komponenten



| Part No. | Z | Series | Number of Ports IN | Number of Ports OUT | Frequency Range | Power Input | Passive Intermodulation | Protection class |
|--------------------------|----|--------|--------------------|---------------------|-----------------|-------------------|-------------------------|------------------|
| Old Part No. | Z | Serie | Anzahl Ports IN | Anzahl Ports OUT | Frequenzbereich | Leistungsaufnahme | Passive Intermodulation | Schutzklasse |
| 100024309 J01029A0023 | 50 | N | 3 | 3 | 698 - 2700 MHz | 200 W | ≤-155 dBc @2x43dBm | IP65 |

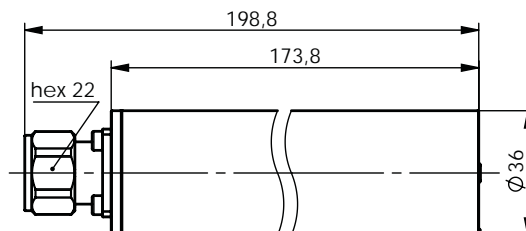


| Part No. | Z | Series | Number of Ports IN | Number of Ports OUT | Frequency Range | Power Input | Passive Intermodulation | Protection class |
|--------------------------|----|--------|--------------------|---------------------|-----------------|-------------------|-------------------------|------------------|
| Old Part No. | Z | Serie | Anzahl Ports IN | Anzahl Ports OUT | Frequenzbereich | Leistungsaufnahme | Passive Intermodulation | Schutzklasse |
| 100024310 J01029A0024 | 50 | N | 4 | 4 | 698 - 2700 MHz | 200 W | ≤-161 dBc @2x43dBm | IP65 |

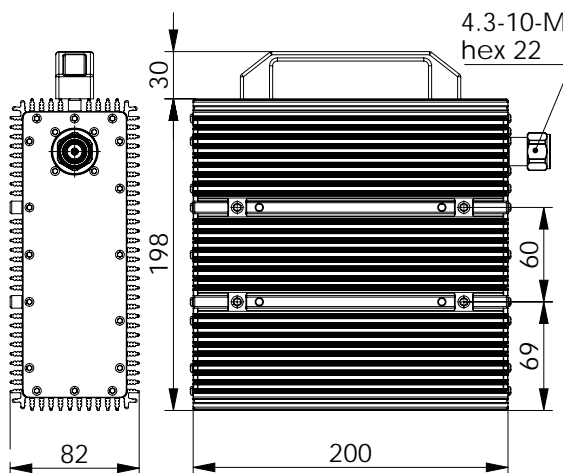
Low-PIM Termination Loads

Low-PIM Abschlusswiderstände

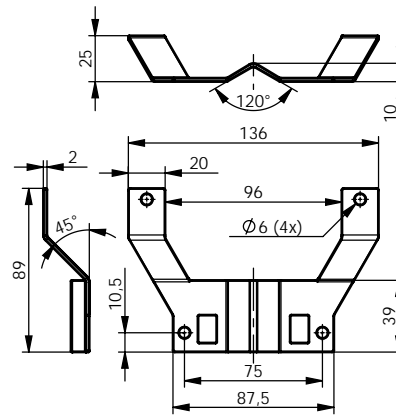
31.7



| Part No. | Z | Series | Type | Remarks | Frequency Range | Max. Power | Return Loss | Passive Intermodulation |
|--------------------------|----|--------|------------|-------------|-----------------|---------------|-------------------|-------------------------|
| Old Part No. | Z | Serie | Type | Anmerkungen | Frequenzbereich | Max. Leistung | Rückflussdämpfung | Passive Intermodulation |
| 100025362 J01444A0011 | 50 | 4.3-10 | Screw Type | m Sti | 650 - 3000 MHz | 10 W | >21 dB | ≤-161 dBc @2x37dBm |
| 100025354 J01444A0003 | 50 | 4.3-10 | Screw Type | m Sti | 650 - 3000 MHz | 30 W | >21 dB | ≤-161 dBc @2x41dBm |



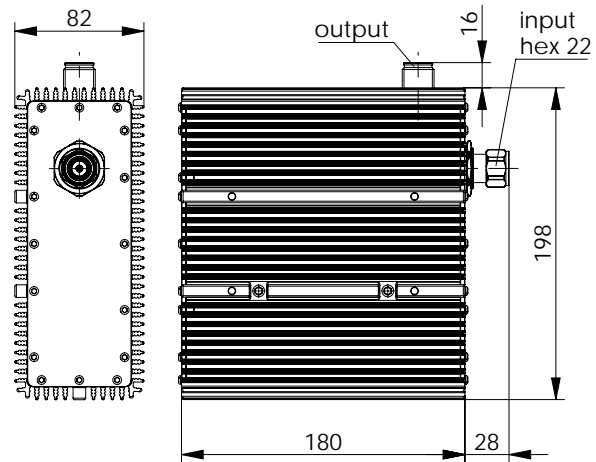
| Part No. | Z | Series | Type | Remarks | Frequency Range | Max. Power | Return Loss | Passive Intermodulation |
|--------------------------|----|--------|------------|-------------|-----------------|---------------|-------------------|-------------------------|
| Old Part No. | Z | Serie | Type | Anmerkungen | Frequenzbereich | Max. Leistung | Rückflussdämpfung | Passive Intermodulation |
| 100025355 J01444A0004 | 50 | 4.3-10 | Screw Type | m Sti | 698 - 2700 MHz | 200 W | 23 dB | ≤-161 dBc @2x43dBm |



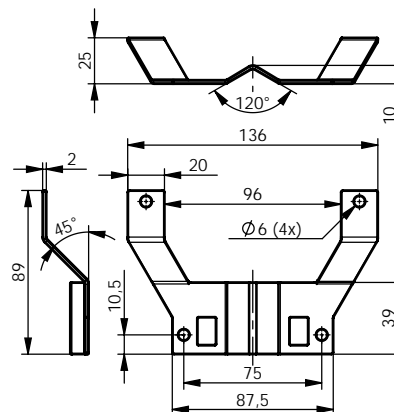
| Part No. | Remarks |
|-------------|---|
| 100022663 | Bracket for Low PIM Termination Loads & Attenuators |
| H06000A0083 | Stainless steel Halierung für Low-PIM Abschlusswiderstände & Dämpfungsglieder Edelstahl |

Low-PIM Attenuators Low-PIM Dämpfungsglieder

31.8



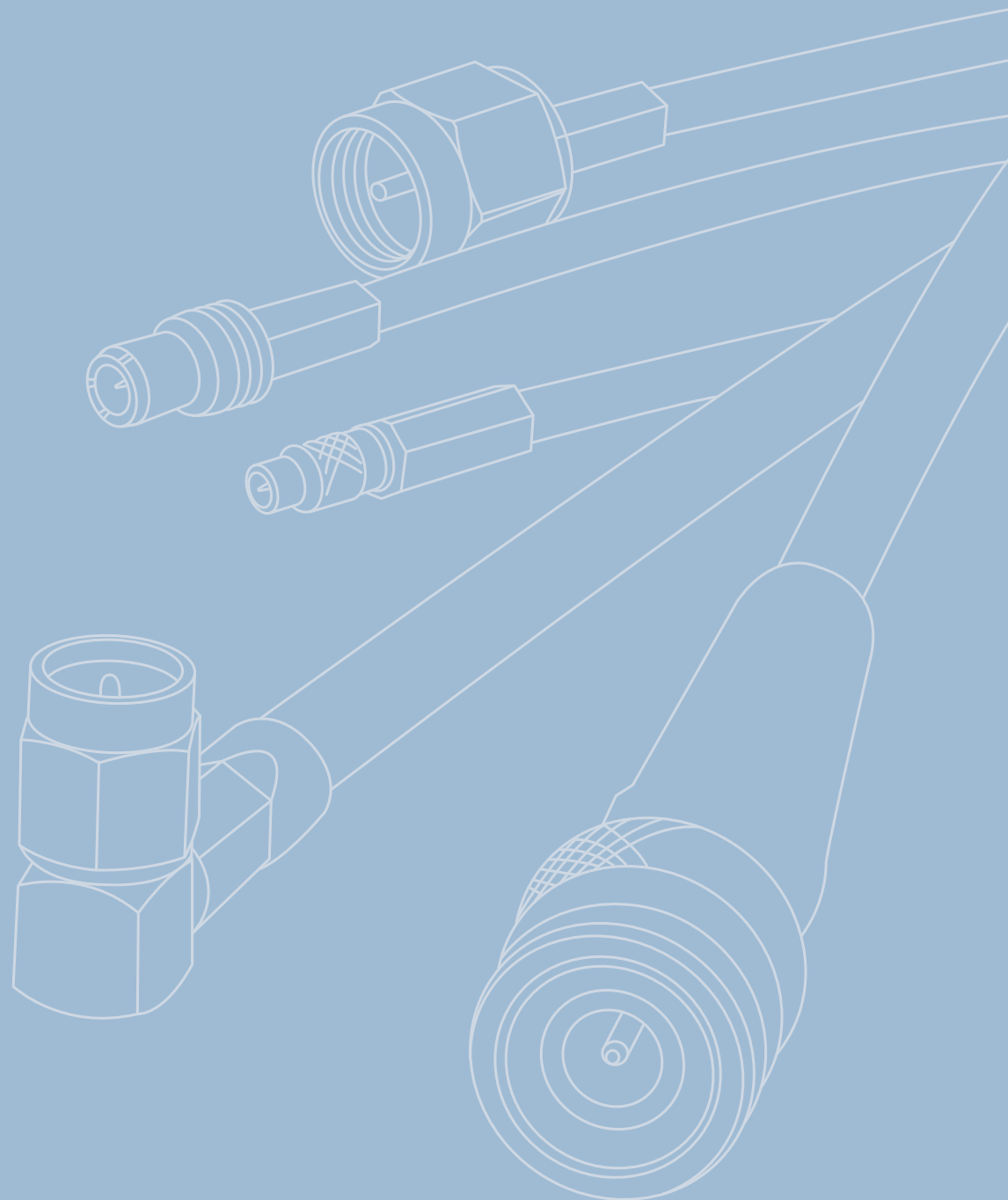
| Part No. Old Part No. | Z Z | Series Serie | Remarks Anmerkungen | Type Type | Attenuation Dämpfung | Frequency Range Frequenzbereich | Max. Power Max. Leistung | Return Loss Rückflussdämpfung | Passive Intermodulation Passive Intermodulation |
|--------------------------|--------|-----------------|------------------------|---------------|-------------------------|------------------------------------|-----------------------------|----------------------------------|--|
| 100025356 J01444A0005 | 50 | 4.3-10 | m-f Sti-Bu | Screw Type | 10 dB | 698 - 2700 MHz | 50 W | 19 dB | ≤-161 dBc @2x43dBm |
| 100025357 J01444A0006 | 50 | 4.3-10 | m-f Sti-Bu | Screw Type | 20 dB | 698 - 2700 MHz | 50 W | 19 dB | ≤-161 dBc @2x43dBm |
| 100025358 J01444A0007 | 50 | 4.3-10 | m-f Sti-Bu | Screw Type | 30 dB | 698 - 2700 MHz | 50 W | 19 dB | ≤-161 dBc @2x43dBm |
| 100025359 J01444A0008 | 50 | 4.3-10 | m-f Sti-Bu | Screw Type | 10 dB | 698 - 2700 MHz | 100 W | 19 dB | ≤-161 dBc @2x43dBm |
| 100025360 J01444A0009 | 50 | 4.3-10 | m-f Sti-Bu | Screw Type | 20 dB | 698 - 2700 MHz | 100 W | 19 dB | ≤-161 dBc @2x43dBm |
| 100025361 J01444A0010 | 50 | 4.3-10 | m-f Sti-Bu | Screw Type | 30 dB | 698 - 2700 MHz | 100 W | 19 dB | ≤-161 dBc @2x43dBm |



| Part No. Old Part No. | Remarks Anmerkungen |
|--------------------------|--|
| 100022663 H06000A0083 | Bracket for Low PIM Termination Loads & Attenuators Stainless steel Halterung für Low-PIM Abschlusswiderstände & Dämpfungsglieder Edelstahl |

32

RF Cable Assemblies **Konfektionierte HF-Kabel**





32

RF Cable Assemblies Konfektionierte HF-Kabel

| | | |
|------|---|-----|
| 32.1 | Cable Assembly: Both Sides BNC Plug | 552 |
| 32.2 | Both Sides FME Jack | 553 |

| | | |
|------|-------------------------------------|-----|
| 32.1 | Kabel: Beidseitig BNC-Stecker | 552 |
| 32.2 | Beidseitig FME-Buchse | 553 |

RF Cable Assemblies: Designing RF cables easily

Coaxial cable assemblies are a Telegärtner speciality. Whether small quantities for the test phase or large quantities – you can always rely on short delivery times and the quality of our products.

The perfect solution is always made individually. In addition to the standard product range, customized solutions can also be developed to perfectly fit your project.

Konfektionierte HF-Kabel: HF-Kabel einfach konfigurieren

Koaxiale Kabelkonfektionen sind Telegärtner Kompetenz. Ob kleine Stückzahlen für die Testphase oder auch große Mengen – Sie können sich auf kurze Lieferzeiten und Qualität unserer Produkte verlassen.

Die perfekten Lösungen sind meistens individuell. Neben der Standardauswahl können für Sie auch spezielle Sonderlösungen entwickelt werden, die perfekt zu Ihrem Projekt passen.



The cable assembly configurator offers the user a large number of standard coaxial connectors and cables as well as options for cable protection or customized labels. All the information is quickly available as data sheets for download and is also shown as a diagram.

Telegärtner's cable assembly configurator is an effective tool that allows anyone to create cable assembly configurations easily and quickly.

Der Kabelkonfigurator bietet dem Anwender große Auswahl an gängigen Koax-Steckverbindern und -Kabeln sowie Optionen zur Auswahl wie z.B. zu Kabelschutz oder Definition der Beschriftungen, die auch optisch schematisch dargestellt werden.

Der Kabelkonfigurator von Telegärtner ist ein wirksames Tool, das es jedem erlaubt, Kabelkonfigurationen einfach, schnell und unverbindlich zu erstellen.

Coax configurator

Designing RF cables easily online

Ideal for developers and buyers: With the COAX configurator from Telegärtner you can design RF cables with coaxial connectors individually and add cable protection, labelling and cable length according to your requirements.

- 1 Detailed display of all products which you need for your personal configuration – with PDF data sheets for downloading.
- 2 Illustration of the connectors by photos and technical drawings.
- 3 All configuration parameters at a glance: for a simple and clear cable configuration in a few steps.
- 4 Detailed overview of all available cables.
- 5 Your individual configuration as a clear specification in PDF-format: for downloading and printing.

Coax Konfigurator

HF-Kabel einfach online konfigurieren

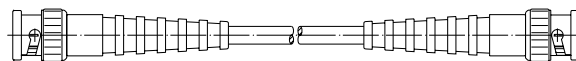
Ideal für Entwickler und Einkäufer: Mit dem COAX-Konfigurator können Sie HF-Kabel samt koaxialen Steckverbindern individuell zusammenstellen sowie Kabelschutz, Beschriftung und Kabellänge nach Ihren Wünschen hinzufügen.

- 1 Ausführliche Darstellung aller Produkte, die Sie für Ihre persönliche Konfiguration benötigen – mit PDF-Datenblättern zum Herunterladen.
- 2 Bildliche Darstellung der Steckverbinder durch Fotos und technische Zeichnungen.
- 3 Alle Konfigurationsparameter auf einen Blick: für eine einfache und übersichtliche Kabelkonfiguration in wenigen Schritten.
- 4 Detaillierte Übersicht aller verfügbaren Kabel.
- 5 Ihre individuelle Konfiguration als übersichtliche Spezifikation im PDF-Format: zum Herunterladen und Ausdrucken.



Cable Assembly: Both Sides BNC Plug

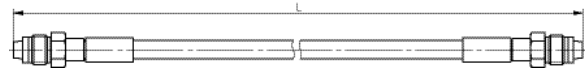
Kabel: Beidseitig BNC-Stecker



| Part No. Old Part No. | Z Z | Cable group; cable Kabelgruppe; Kabel | Length Länge |
|--|--------|--|-----------------|
| 100009707 L00010A1800 | 50 | RG-58C/U | 0.25 m |
| 100009995 L00011A1451 | 50 | RG-58C/U | 2 m |
| 100009708 L00010A1801 | 50 | RG-58C/U | 0.5 m |
| 100009710 L00010A1803 | 50 | RG-58C/U | 1 m |
| 100009994 L00011A1450 | 50 | RG-58C/U | 1.5 m |
| 100010178 L00012A1452 | 50 | RG-58C/U | 3 m |
| 100010347 L00013A1453 | 50 | RG-58C/U | 5 m |
| 100010541 L00015A1455 | 50 | RG-58C/U | 10 m |
| 100009711 L00010A1804 | 75 | RG-59B/U | 0.25 m |
| 100009712 L00010A1805 | 75 | RG-59B/U | 0.5 m |
| 100009713 L00010A1806 | 75 | RG-59B/U | 0.75 m |
| 100009714 L00010A1807 | 75 | RG-59B/U | 1 m |
| 100009996 L00011A1456 | 75 | RG-59B/U | 1.5 m |
| 100009997 L00011A1457 | 75 | RG-59B/U | 2 m |
| 100010179 L00012A1458 | 75 | RG-59B/U | 3 m |
| 100010348 L00013A1459 | 75 | RG-59B/U | 5 m |
| 100010542 L00015A1461 | 75 | RG-59B/U | 10 m |

Both Sides FME Jack Beidseitig FME-Buchse

32.2



| Part No. Old Part No. | Z Z | Cable group; cable Kabelgruppe; Kabel | Length Länge |
|--------------------------|--------|--|-----------------|
| L00010A0392 100009396 | 50 | RG-58C/U | 1 m |
| L00011A0135 100009890 | 50 | RG-58C/U | 2 m |
| L00012A0018 100010101 | 50 | RG-58C/U | 3 m |
| L00013A0013 100010250 | 50 | RG-58C/U | 4 m |
| L00013A0014 100010251 | 50 | RG-58C/U | 5 m |

Other cable assemblies on request.

Weitere konfektionierte Kabel auf Anfrage.

33

Coaxial Cables **Koaxiale Kabel**





Coaxial Cables Koaxiale Kabel

| | | | | | |
|-------------|--|-----|-------------|--|-----|
| 33.1 | Single Braid Cable 50 Ohm - RG Types | 558 | 33.1 | Einfach-Geflecht Kabel 50 Ohm - RG Typen | 558 |
| 33.2 | Double Braid Cable 50 Ohm - RG Types | 559 | 33.2 | Doppel-Geflecht Kabel 50 Ohm - RG Typen..... | 559 |
| 33.3 | Foil+Braid Cable 50 Ohm - Low Loss | 560 | 33.3 | Folie+Geflecht Kabel 50 Ohm - Low Loss | 560 |
| 33.4 | Handformable Cable 50 Ohm - Semi Flex..... | 561 | 33.4 | Handformbare Kabel 50 Ohm - Semi Flex | 561 |
| 33.5 | Single Braid Cable 75 Ohm - RG Types | 563 | 33.5 | Einfach-Geflecht Kabel 75 Ohm - RG Typen | 563 |
| 33.6 | Foil+Braid Cable 75 Ohm - Low Loss | 564 | 33.6 | Folie+Geflecht Kabel 75 Ohm - Low Loss | 564 |

In addition to the wide range of coaxial connectors, Telegärtner offers suitable coaxial cables with a characteristic impedance of either 50 or 75 Ω . This enables a one-stop shopping process for connectors and cables for our customers. Using the Coax Configurator, customers can also easily create and order their own cable assemblies online. The coaxial cable range at Telegärtner includes standard RG cables, high-quality PTFE cables, Low Loss cables as well as hand-formable and highly shielded Semi Flex cables. Furthermore, the portfolio encompasses special cables like a suitable cable for drag chains or a railway-approved Low Loss cable. Telegärtner also offers UL approved versions for selected cable types. Coaxial cables can be ordered from stock in coiled and tied standard unit rings. Selected types are also available on complete cable drums.

Zu der großen Auswahl an koaxialen Steckverbindern bietet Telegärtner passende koaxiale Kabel mit 50 und 75 Ω Wellenwiderstand an. So ist es möglich, sowohl Steckverbinder als auch Kabel in einem Prozess zu beschaffen. Zusätzlich können individuelle Kabelkonfektionen mithilfe des Coax-Konfigurators ganz einfach online erstellt und bestellt werden. Die Kabelauswahl umfasst Standard-RG-Kabel, hochwertige PTFE-Kabel, Low-Loss-Kabel sowie handformbare und hochabschirmende Semi-Flex-Kabel. Zusätzlich wurden Spezialkabel wie ein schleppkettentaugliches oder ein bahnzugelassenes Low-Loss-Kabel im Portfolio berücksichtigt. Zu einigen Kabel-Typen sind auch UL-geprüfte Versionen verfügbar. Ihr Kabel erhalten Sie ab Lager in Standardeinheiten zu Ringen gebunden. Ausgewählte Typen sind außerdem ergänzend in Trommelgebunden zu erwerben.

Criteria for selecting suitable coaxial cables Kriterien zur Auswahl geeigneter Koax Kabel

- Impedance 50 Ω or 75 Ω**
 Almost every system works with 50 Ohm technology. For broadcast and video applications, 75 Ohm systems are used.
- Wellenwiderstand (Impedanz) 50 Ω oder 75 Ω**
 In den meisten Anwendungsbereichen wird mit dem 50-Ohm-System gearbeitet. Bei der Übertragung von Video- und Audiosignalen sowie in der Weitverkehrstechnik wird jedoch in der Regel das 75-Ohm-System eingesetzt.
- Insertion Loss (Attenuation)**
 Insertion loss describes the total electrical loss along an electrical line (ratio of input to output power). This value is mainly determined by cable diameter, material of the dielectric and the transmission frequency. Low Loss Cables for example are characterized by particularly good, that is, low values of insertion loss. Compared to corresponding RG-Cables of the same size, the signal attenuation is significantly lower, especially when using higher frequencies.
- Einfügedämpfung (Attenuation)**
 Die Einfügedämpfung beschreibt die elektrischen Signalverluste entlang einer Leitung. Sie wird im Wesentlichen durch Kabeldurchmesser, Material des Dielektrikums und der zu übertragenden Frequenz bestimmt. Low-Loss-Kabel beispielsweise zeichnen sich durch besonders gute, d.h. niedrige Werte bei der Einfügedämpfung aus. Verglichen mit einem in der Größe entsprechenden RG-Kabel ist die Signaldämpfung auch bei höheren Frequenzen deutlich geringer.
- Screen effectiveness**
 Screening effectiveness describes how well a cable prevents electrical energy escaping from or entering into a transmission line. Improving this value is achieved by applying double braids, foil under braid (Low Loss Cables) or tin-soaked braids (Semi Flex Cables) as the outer conductor.
- Schirmdämpfung**
 Die Schirmdämpfung beschreibt, wie gut das Kabel die Abstrahlung bzw. Einstrahlung von HF-Signalen entlang der Leitung verhindert. Um die Schirmdämpfung zu verbessern (also höhere dB-Werte zu erreichen), werden bei Kabeln doppelte Schirmgeflechte, Folie und Geflechschirme (Low-Loss-Kabel) sowie in Zinn getränkte Geflechte (Semi-Flex-Kabel) als Außenleiter eingesetzt.
- Temperature range**
 Depending on the materials used, cables may be applied in different ambient temperature ranges. Cables with PE or PVC jackets can be used up to approx. 80°C, cables with PTFE or FEP jacket up to approx. 200°C. PTFE or FEP jackets are furthermore resistant to oil, UV radiation or chemicals.
- Temperaturbereich**
 Abhängig von den verwendeten Materialien lassen sich die Kabel bei unterschiedlichen Umgebungstemperaturen einsetzen. Kabel mit PE- oder PVC-Mantel sind bis ca. 80°C, Kabel mit PTFE- bzw. FEP-Mantel bis ca. 200°C einsetzbar und zudem beständig gegen Öl, UV-Strahlung oder Chemikalien.

Key Legende:

Z = tinned **verzinkt**
 Al = Aluminium
 Cu = copper **Kupfer**

Cw = copper covered steel wire
Kupfer-beschichteter Stahldraht
 S = silver-plated **versilbert**

FR = Flame Retardant **flammwidrig**
 NC = Non-corrosive
 LS = Low smoke **raucharm**

ZH = Zero Halogen **halogenfrei**
 UL = Underwriter Laboratories approved

Single Braid Cable 50 Ohm - RG Types

Einfach-Geflecht Kabel 50 Ohm - RG Typen



| ► Part No. ► Old Part No. | Z Z | Type Type | Packing unit (m) Verpackungs- einheit (m) | Cable group; cable Kabelgruppe; Kabel | Cable Sheath Ø Kabel- mantel Ø | Cable Sheath Material Kabelmantel Material | Attenuation db/100 m at 2 GHz Dämpfung dB/100 m bei 2 GHz |
|--|--------|---|--|--|---|---|--|
| 100012812 L01000B0001 | 50 | RG-178, Ring | 50 | G3 | 1,85 | FEP | 239 |
| 100012795 L01000A0001 | 50 | RG-178, Drum RG-178, Trommel | 1000 | G3 | 1,85 | FEP | 239 |
| 100012817 L01000C0002 | 50 | RG-316, Ring | 50 | G7 | 2,5 | FEP | 132 |
| 100012796 L01000A0002 | 50 | RG-316, Drum RG-316, Trommel | 1000 | G7 | 2,5 | FEP | 132 |
| 100012821 L01000D0009 | 50 | RG-174, Ring | 100 | G7 | 2,8 | PVC | 142 |
| 100012801 L01000A0009 | 50 | RG-174, Drum RG-174, Trommel | 500 | G7 | 2,8 | PVC | 142 |
| 100012819 L01000C0009 | 50 | RG-174 UL, Ring | 100 | G7 | 2,65 | PVC | 171 |
| 100012818 L01000C0003 | 50 | RG-58 PVC, Ring | 100 | G1 | 4,95 | PVC | 87 |
| 100012797 L01000A0003 | 50 | RG-58 PVC, Drum RG-58 PVC, Trommel | 500 | G1 | 4,95 | PVC | 87 |
| 100012814 L01000B0004 | 50 | RG-58 PE, Ring | 100 | G1 | 4,95 | PE | 102 |
| 100012921 L01020B0025 | 50 | RG-58 FR LSZH UL, Ring | 100 | G1 | 4,9 | FR ZH LS UL | 97 |
| 100012891 L01020TA0025 | 50 | RG-58 FR LSZH UL, Drum RG-58 FR LSZH UL, Trommel | 1000 | G1 | 4,9 | FR ZH LS UL | 97 |
| 100012965 L01021B0020 | 50 | X-bend 58 PUR, Ring | 100 | G5 | 5,4 | PUR | 85 |
| suitable for drag chain applications (highly flexible; up to 2 Mio bends) / schleppkettentauglich (hochflexibel; bis 2 Mio. Biegungen) | | | | | | | |
| 100012858 L01002B0001 | 50 | RG-213, Ring | 100 | | 10,3 | PVC | 38 |
| 100012856 L01002A0001 | 50 | RG-213, Drum RG-213, Trommel | 500 | | 10,3 | PVC | 38 |
| 100012862 L01002H0002 | 50 | RG-213 LSZH, Ring | 100 | | 10,3 | LSZH | 38 |

Double Braid Cable 50 Ohm - RG Types Doppel-Geflecht Kabel 50 Ohm - RG Typen

33.2



| Part No. Old Part No. | Z Z | Type Type | Packing unit (m) Verpackungs- einheit (m) | Cable group; cable Kabelgruppe; Kabel | Cable Sheath Ø Kabel- mantel Ø | Cable Sheath Material Kabelmantel Material | Attenuation db/100 m at 2 GHz Dämpfung dB/100 m bei 2 GHz |
|--------------------------|--------|--|--|--|---|---|--|
| 100012927 L01020D0009 | 50 | RD-316, Ring | 50 | G8 | 2,9 | FEP | 135 |
| 100012876 L01020A0009 | 50 | RD-316, Drum RD-316, Trommel | 1000 | G8 | 2,9 | FEP | 135 |
| 100012815 L01000B0007 | 50 | RG-142, Ring | 25 | | 5 | FEP | 73 |
| 100012846 L01001C0003 | 50 | RG-223, Ring | 100 | G5 | 5,4 | PVC | 73 |
| 100012831 L01001A0003 | 50 | RG-223, Drum RG-223, Trommel | 500 | G5 | 5,4 | PVC | 73 |
| 100012848 L01001E0003 | 50 | RG-223 LSZH, Ring | 100 | G5 | 5,4 | LSZH | 73 |
| 100012849 L01001H0003 | 50 | RG-223 LSZH, Drum RG-223 LSZH, Trommel | 500 | G5 | 5,4 | LSZH | 73 |
| 100012843 L01001B0006 | 50 | RG-400, Ring | 25 | G5 | 4,95 | FEP | 82 |
| 100012834 L01001A0006 | 50 | RG-400, Drum RG-400, Trommel | 500 | G5 | 4,95 | FEP | 82 |
| 100012844 L01001B0007 | 50 | RG-393, Ring | 25 | | 9,9 | FEP | 34 |
| 100012857 L01002B0000 | 50 | RG-214, Ring | 100 | | 10,8 | PVC | 40 |
| 100012855 L01002A0000 | 50 | RG-214, Drum RG-214, Trommel | 500 | | 10,8 | PVC | 40 |
| 100012859 L01002C0000 | 50 | RG-214 LSZH, Ring | 100 | | 10,8 | LSZH | 40 |

Foil+Braid Cable 50 Ohm - Low Loss

Folie+Geflecht Kabel 50 Ohm - Low Loss



| ► Part No. ► Old Part No. | Z Z | Type Type | Packing unit (m) Verpackungs- einheit (m) | Cable group; cable Kabelgruppe; Kabel | Cable Sheath Ø Kabel- mantel Ø | Cable Sheath Material Kabelmantel Material | Attenuation db/100 m at 2 GHz Dämpfung dB/100 m bei 2 GHz |
|--|--------|--|--|--|---|---|--|
| 100012929 L01020D0026 | 50 | Low Loss 100, Ring | 100 | | 2,79 | PVC | 120 |
| 100012922 L01020B0026 | 50 | Low Loss 100 Flex FRZH, Ring | 100 | G7 | 2,8 | FRNC | 120 |
| 100012925 L01020C0023 | 50 | Low Loss 195, Ring | 100 | G1 | 5 | PVC | 59 |
| 100012889 L01020A0023 | 50 | Low Loss 195, Drum Low Loss 195, Trommel | 500 | G1 | 5 | PVC | 59 |
| 100012928 L01020D0023 | 50 | Low Loss 195 FR LSZH UL, Ring | 100 | G1 | 5 | FRPE | 57 |
| 100012963 L01021B0017 | 50 | Low Loss 240, Ring | 100 | G30 | 6,1 | PVC | 40 |
| 100012943 L01021A0017 | 50 | Low Loss 240, Drum Low Loss 240, Trommel | 500 | G30 | 6,1 | PVC | 40 |
| 100012964 L01021B0018 | 50 | Low Loss 240 FR LSZH, Ring | 100 | G30 | 6,1 | FR ZH LS | 38 |
| 100012971 L01021C0005 | 50 | Low Loss 240 Flex, Ring | 100 | G54 | 5,4 | PE | 48 |
| 100012934 L01021A0005 | 50 | Low Loss 240 Flex, Drum Low Loss 240 Flex, Trommel | 1000 | G54 | 5,4 | PE | 48 |
| 100012970 L01021B0035 | 50 | Low Loss 240 Flex FRNC, Ring | 100 | G54 | 5,5 | FRNC | 45 |
| 100012959 L01021A0035 | 50 | Low Loss 240 Flex FRNC, Drum Low Loss 240 Flex FRNC, Trommel | 1000 | G54 | 5,5 | FRNC | 45 |
| 100013001 L01022B0010 | 50 | Low Loss 400 FRLSZH, Ring | 100 | G37 | 10,3 | PE | 20 |
| 100013006 L01022C0010 | 50 | Low Loss 400 FRLSZH, Drum Low Loss 400 FRLSZH, Trommel | 500 | G37 | 10,3 | PE | 20 |
| 100013007 L01022D0003 | 50 | Low Loss 400 FR LSZH UL, Ring | 100 | G37 | 10,29 | FRPE | 20 |
| 100013003 L01022B0017 | 50 | Low Loss 400 Flex, Ring | 100 | G37 | 10,16 | TPU | 23 |

| Part No. Old Part No. | Z Z | Type Type | Packing unit (m) Verpackungseinheit (m) | Cable group; cable Kabelgruppe; Kabel | Cable Sheath Ø Kabelmantel Ø | Cable Sheath Material Kabelmantel Material | Attenuation db/100 m at 2 GHz Dämpfung dB/100 m bei 2 GHz |
|--------------------------|--------|---|--|--|---------------------------------|---|--|
| 100013004 L01022B0023 | 50 | Low Loss 400 Rail FR LSZH, Ring | 100 | G37 | 10,1 | FR ZH LS | 20 |
| 100012998 L01022A0023 | 50 | Low Loss 400 Rail FR LSZH, Drum Low Loss 400 Rail FR LSZH, Trommel | 500 | G37 | 10,3 | FR ZH LS | 20 |

Handformable Cable 50 Ohm - Semi Flex Handformbare Kabel 50 Ohm - Semi Flex

33.4



| Part No. Old Part No. | Z Z | Type Type | Packing unit (m) Verpackungseinheit (m) | Cable group; cable Kabelgruppe; Kabel | Attenuation db/100 m at 2 GHz Dämpfung dB/100 m bei 2 GHz |
|--------------------------|--------|---|--|--|--|
| 100013033 L01030D0001 | 50 | Semi Flex .85, Ring | 25 | G11 | 108 |
| 100013013 L01030A0001 | 50 | Semi Flex .85, Drum Semi Flex .85, Trommel | 1000 | G11 | 108 |
| 100013034 L01030E0000 | 50 | Semi Flex .141, Ring | 25 | G10 | 62 |
| 100013012 L01030A0000 | 50 | Semi Flex .141, Drum Semi Flex .141, Trommel | 500 | G10 | 62 |
| 100013041 L01031B0000 | 50 | Semi Flex .250, Ring | 25 | G9 | 38 |



| Part No. Old Part No. | Z Z | Type Type | Packing unit (m) Verpackungs- einheit (m) | Cable group; cable Kabelgruppe; Kabel | Cable Sheath Ø Kabel- mantel Ø | Cable Sheath Material Kabelmantel Material | Attenuation db/100 m at 2 GHz Dämpfung dB/100 m bei 2 GHz |
|--------------------------|--------|--|--|--|---|---|--|
| 100013032 L01030B0023 | 50 | Semi Flex .85 (FEP Jacket), Ring Semi Flex .85 (FEP- Mantel), Ring | 25 | G11 | 2,5 | FEP | 108 |
| 100013029 L01030A0023 | 50 | Semi Flex .85 (FEP Jacket), Drum Semi Flex .85 (FEP- Mantel), Trommel | 1000 | G11 | 2,5 | FEP | 108 |
| 100013031 L01030B0021 | 50 | Semi Flex .141 (FEP Jacket), Ring Semi Flex .141 (FEP- Mantel), Ring | 25 | G10 | 4,1 | FEP | 62 |
| 100013028 L01030A0021 | 50 | Semi Flex .141 (FEP Jacket), Drum Semi Flex .141 (FEP- Mantel), Trommel | 500 | G10 | 4,1 | FEP | 62 |

Single Braid Cable 75 Ohm - RG Types Einfach-Geflecht Kabel 75 Ohm - RG Typen

33.5



| Part No. Old Part No. | Z Z | Type Type | Packing unit (m) Verpackungs- einheit (m) | Cable group; cable Kabelgruppe; Kabel | Cable Sheath Ø Kabel- mantel Ø | Cable Sheath Material Kabelmantel Material | Attenuation db/ 100 m at 2 GHz Dämpfung dB/100 m bei 2 GHz |
|--------------------------|--------|---------------------------------|--|--|---|---|---|
| 100012816 L01000C0000 | 75 | RG-179, Ring | 50 | G4 | 2,55 | FEP | 131 |
| 100012794 L01000A0000 | 75 | RG-179, Drum RG-179, Trommel | 1000 | G4 | 2,55 | FEP | 131 |
| 100012841 L01001B0001 | 75 | RG-59, Ring | 100 | G2 | 6,15 | PVC | 63 |
| 100012829 L01001A0001 | 75 | RG-59, Drum RG-59, Trommel | 500 | G2 | 6,15 | PVC | 63 |
| 100012845 L01001B0011 | 75 | RG-59 ZH, Ring | 100 | G2 | 6,1 | LSZH | |

33.6

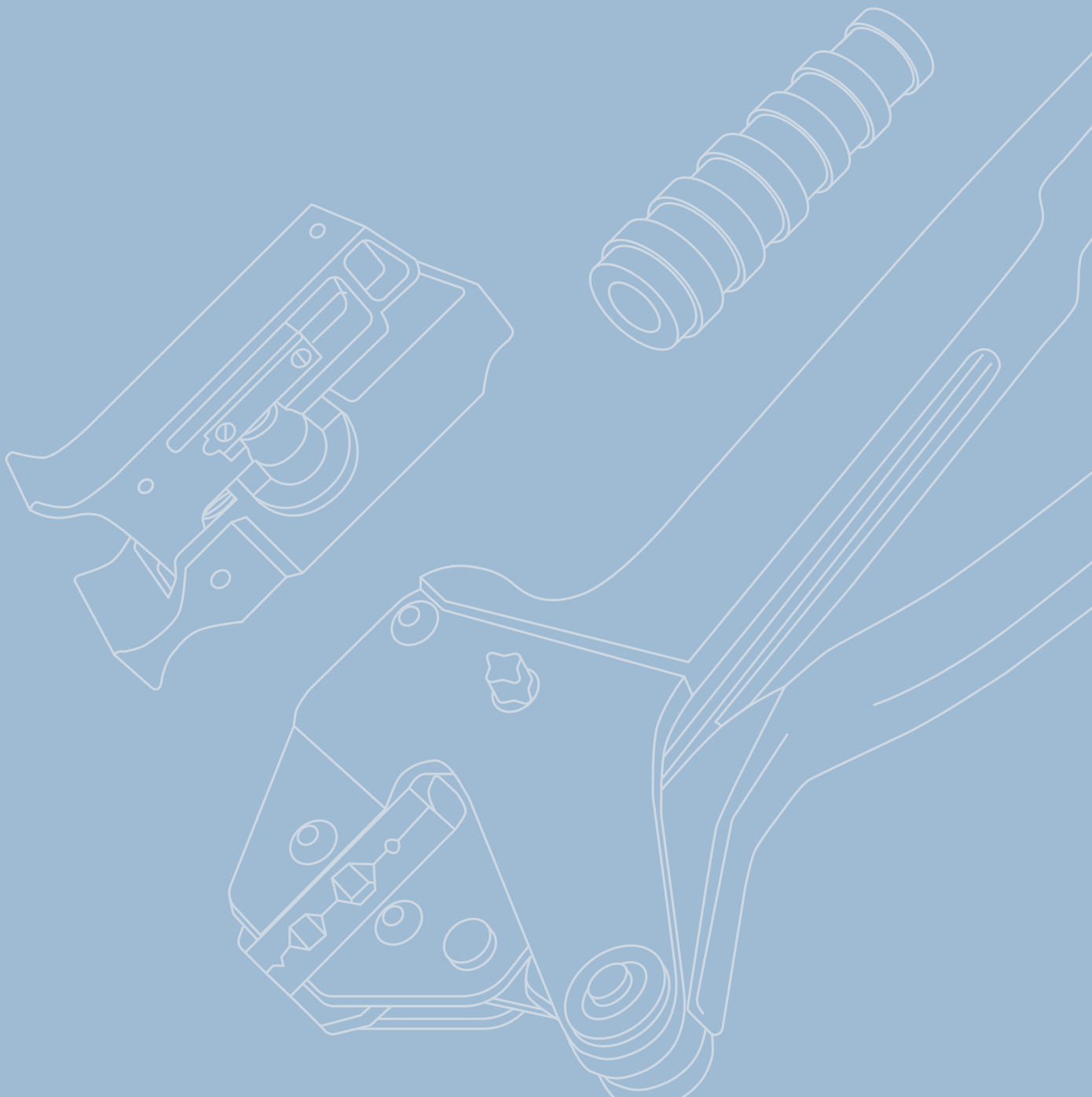
Foil + Braid Cable 75 Ohm - Low Loss

Folie + Geflecht Kabel 75 Ohm - Low Loss



| ► Part No. ► Old Part No. | Z Z | Type Type | Cable group; cable Kabelgruppe; Kabel | Packing unit (m) Verpackungs- einheit (m) | Cable Sheath Ø Kabel- mantel Ø | Cable Sheath Material Kabelmantel Material | Attenuation dB/100 m at 2 GHz Dämpfung dB/100 m bei 2 GHz |
|------------------------------|--------|---|--|--|---|---|--|
| 100012923 L01020B0038 | 75 | Low Loss HD 0.6/2.8 FRNC, Ring | G41 | 100 | 4,5 | FRNC | 52 |
| 100012903 L01020A0038 | 75 | Low Loss HD 0.6/2.8 FRNC, Drum Low Loss HD 0.6/2.8 FRNC, Trommel | G41 | 1000 | 4,5 | FRNC | 52 |
| 100012966 L01021B0023 | 75 | Low Loss HD 0.8/3.7 FRNC, Ring | G39 | 100 | 5,9 | FRNC | 40 |
| 100012949 L01021A0023 | 75 | Low Loss HD 0.8/3.7 FRNC, Drum Low Loss HD 0.8/3.7 FRNC, Trommel | G39 | 1000 | 5,9 | FRNC | 40 |
| 100012967 L01021B0024 | 75 | Low Loss HD 1.0/4.8 FRNC, Ring | G27 | 100 | 7 | FRNC | 34 |
| 100013002 L01022B0014 | 75 | Low Loss HD 1.6/7.3 FRNC, Ring | G48 | 100 | 10,3 | FRNC | 25 |

Spare Parts and Accessories, Tools **Ersatzteile und Zubehör, Werkzeuge**





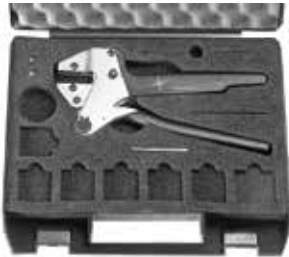
34

Spare Parts and Accessories, Tools Ersatzteile und Zubehör, Werkzeuge

| | | | | | |
|-------|--|-----|-------|---|-----|
| 34.1 | Crimp Tool XM-Type | 567 | 34.1 | Crimpzange XM-Type..... | 567 |
| 34.2 | Crimp Dies for XM Type..... | 568 | 34.2 | Crimpeinsätze für XM-Type | 568 |
| 34.3 | Torque Wrench | 570 | 34.3 | Drehmomentschlüssel | 570 |
| 34.4 | C Spanner, Sheath Cutter, Open ended wrench..... | 570 | 34.4 | Hakenschlüssel, Mantelschneider, Maulschlüssel..... | 570 |
| 34.5 | Mini HD-BNC Mounting Tool | 571 | 34.5 | Mini HD-BNC Entriegelungswerkzeug | 571 |
| 34.6 | Cutting Tools (1/2" and 7/8") | 572 | 34.6 | Absetzwerkzeuge (1/2" und 7/8") | 572 |
| 34.7 | Tools for SIMFix Pro (1 1/4" and 1 5/8")..... | 575 | 34.7 | Werkzeuge für SIMFix Pro (1 1/4" und 1 5/8") | 575 |
| 34.8 | Spare Parts for Connectors | 576 | 34.8 | Einzelteile Steckverbindungen..... | 576 |
| 34.9 | Strain Reliefs..... | 577 | 34.9 | Knickschutztüllen..... | 577 |
| 34.10 | Shrink Sleeves..... | 581 | 34.10 | Schrumpfschläuche..... | 581 |
| 34.11 | Insulating Washers | 583 | 34.11 | Isolierscheiben | 583 |
| 34.12 | Solder Tags | 584 | 34.12 | Masselötfahnen | 584 |
| 34.13 | Protective Cap | 585 | 34.13 | Abdeckkappe..... | 585 |
| 34.14 | Spare Parts Surge Suppressors | 586 | 34.14 | Ersatzteile Überspannungsableiter | 586 |
| 34.15 | Fixing Kit for Surge Suppressors..... | 587 | 34.15 | Befestigungssatz für Überspannungsableiter..... | 587 |
| 34.16 | Universal Safety Crimping Presses | 587 | 34.16 | Universal Sicherheitscrimppressen..... | 587 |

Crimp Tool XM-Type Crimpzange XM-Type

34.1



| Part No. | Remarks |
|--------------|--|
| Old Part No. | Anmerkungen |
| 100025796 | without crimp die: to be ordered separately; in plastic case |
| N00000A0017 | ohne Crimpeinsatz: separat zu bestellen; in Plastikkoffer |

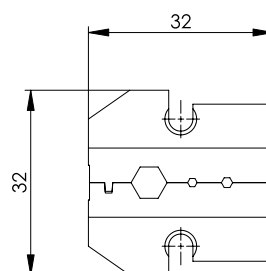


| Part No. | Cable group; cable | Remarks |
|--------------|--|---|
| Old Part No. | Kabelgruppe; Kabel | Anmerkungen |
| 100025794 | G1 (RG-58C/U); G2 (RG-59B/U); RG-62A/U; 1.72/5.4/6.48; | with 3-way integrated crimp die insert (HEX 1.72/5.4/6.48) |
| N00000A0011 | G5 (RG-223/U) | not suitable for exchangeable crimp inserts for RG-214 mit integriertem 3-fach Crimpeinsatz (HEX 1.72/5.4/6.48) nicht geeignet für Crimp-Wechseleinsätze für RG-214 |

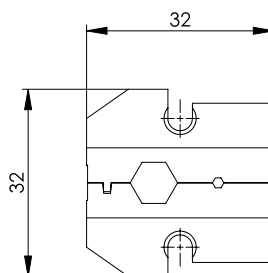
34.2

Crimp Dies for XM Type

Crimpeinsätze für XM-Type



| Part No. Old Part No. | Cable group; cable Kabelgruppe; Kabel | Remarks Anmerkungen |
|--------------------------|---|--|
| 100025881 N01003A0010 | RG-178B/U | 3-way die (HEX 0.80/1.69/2.67) 3-fach Einsatz (HEX 0.80/1.69/2.67) |
| 100025900 N01003L1274 | G12 (0.315/1.95-3.7); G13 (0.4/2.5); RG 195A/U; 8218-Belden | 3-way die (HEX 1.38/1.69/4.52) 3-fach Einsatz (HEX 1.38/1.69/4.52) |
| 100025896 N01003A0090 | Mini HD-BNC (G4, G41) | 3-way die (SQR 1.07/ HEX 3.38/ HEX 4.75) 3-fach Einsatz (4-KT 1.07/ HEX 3.38/ HEX 4.75) |
| 100025880 N01003A0009 | RG-316/U; RG-179B/U | 3-way die (HEX 0.80/1.69/3.25) 3-fach Einsatz (HEX 0.80/1.69/3.25) |
| 100025884 N01003A0014 | G8 (RD-316); G19 (0.4/1.8) | 3-way die (HEX 0.80/1.69/3.65) 3-fach Einsatz (HEX 0.80/1.69/3.65) |
| 100025879 N01003A0005 | G1 (RG-58C/U); Low Loss 1.05/2.95 | 3-way die (HEX 1.46/1.69/5.41) 3-fach Einsatz (HEX 1.46/1.69/5.41) |
| 100025892 N01003A0056 | G2; G30; G39; G54; RG-62A/U; RG-71B/U | 3-way die (HEX 1.25/6.48/1.69) 3-fach Einsatz (HEX 1.25/6.48/1.69) |
| 100025885 N01003A0018 | G3 (RG-178B/U); G12 (0.315/1.95-3.7); K01252 D | 3-way die (HEX 0.80/2.67/4.52) 3-fach Einsatz (HEX 0.80/2.67/4.52) |
| 100025893 N01003A0067 | G2 (RG-59B/U); G39 (0.8/3.7-6.15) | 3-way die (HEX 1.09/1.38/6.48) 3-fach Einsatz (HEX 1.09/1.38/6.48) |
| 100025883 N01003A0012 | G29 (0.45/1.4); G15 (0.5/2.95) | 3-way die (HEX 1.69/3.8/5.41) 3-fach Einsatz (HEX 1.69/3.8/5.41) |



| Part No. Old Part No. | Cable group; cable Kabelgruppe; Kabel | Remarks Anmerkungen |
|--------------------------|--|---|
| 100025886 N01003A0023 | G7 (RG-316/U) | 2-way die (HEX 1.25/3.25) 2-fach Einsatz (HEX 1.25/3.25) |
| 100025887 N01003A0027 | G7 (RG-316/U) | 2-way die (HEX 1.38/3.25) 2-fach Einsatz (HEX 1.38/3.25) |
| 100025891 N01003A0055 | G8 (RD-316) | 2-way die (HEX 1.38/3.65) 2-fach Einsatz (HEX 1.38/3.65) |
| 100025889 N01003A0039 | G41 (0.6/2.8-4.7) | 2-way die (HEX 1.25/5.41) 2-fach Einsatz (HEX 1.25/5.41) |
| 100025899 N01003J1274 | RG-212/U; PSF 1/2M | 2-way die (HEX 1.69/8.23) 2-fach Einsatz (HEX 1.69/8.23) |
| 100025878 N01003A0004 | G27; RG-6A/U | 2-way die (HEX 1.69/7.01) 2-fach Einsatz (HEX 1.69/7.01) |
| 100025894 N01003A0068 | G27 (1.0/4.6) | 2-way die (HEX 1.38/7.01) 2-fach Einsatz (HEX 1.38/7.01) |
| 100025898 N01003J1274 | 1.0/6.6 | 2-way die (HEX 1.75/9.73) 2-fach Einsatz (HEX 1.75/9.73) |
| 100025890 N01003A0053 | LMR-300 | 2-way die (HEX 2.54/8.23) 2-fach Einsatz (HEX 2.54/8.23) |
| 100025897 N01003D1274 | RG-213/U; RG-241/U; 9880 Belden | 2-way die (HEX 2.54/10.9) 2-fach Einsatz (HEX 2.54/10.9) |
| 100025888 N01003A0030 | G37 (2.7/7.25) | 2-way die (HEX 3.25/10.9) 2-fach Einsatz (HEX 3.25/10.9) |
| 100025882 N01003A0011 | G31 (RG-11A/U); G32 (RG-216/U); KX 8 | 2-way die (HEX 1.69/10.9) 2-fach Einsatz (HEX 1.69/10.9) |

34.3

Torque Wrench Drehmomentschlüssel



| Part No. Old Part No. | Series Serie | Description Beschreibung | Remarks Anmerkungen |
|--------------------------|-----------------|--|---|
| 100025823 N00050A0016 | 7-16 | Torque value 25 Nm; AF 32 Drehmoment 25 Nm; SW 32 | With Calibration Certificate Mit Kalibrierzertifikat |
| 100025828 N00050B0015 | 4.3-10 | Torque value 5 Nm; AF 22 Drehmoment: 5 Nm; SW 22 | With Calibration Certificate Mit Kalibrierzertifikat |
| 100025825 N00050A0018 | 2.2-5 | Torque value 3 Nm; AF 16 Drehmoment 3 Nm; SW 16 | With Calibration Certificate Mit Kalibrierzertifikat |
| 100025827 N00050A0020 | NEX10 | Torque value 1.5 Nm; AF 11 Drehmoment 1,5 Nm; SW 11 | With Calibration Certificate Mit Kalibrierzertifikat |
| 100025824 N00050A0017 | N | Torque value 5 Nm; AF 19 Drehmoment: 5 Nm; SW 19 | With Calibration Certificate Mit Kalibrierzertifikat |
| 100025826 N00050A0019 | SMA | Torque value 0.9 Nm; AF 8 Drehmoment 0,9 Nm; SW 8 | With Calibration Certificate Mit Kalibrierzertifikat |

34.4

C Spanner, Sheath Cutter, Open ended wrench Hakenschlüssel, Mantelschneider, Maulschlüssel



| Part No. Old Part No. | Cable group; cable Kabelgruppe; Kabel | Remarks Anmerkungen |
|--------------------------|--|--|
| 100025812 N00050A0001 | 1 1/4" | C Spanner DIN 1810-B52-55 for J01020G0143, J01021G0178, J01120G0087, J01121G0138, J01121G0156 Hakenschlüssel DIN 1810-B52-55 für J01020G0143, J01021G0178, J01120G0087, J01121G0138, J01121G0156 |
| 100025813 N00050A0003 | 1 5/8" + 2 1/4" | C Spanner DIN 1810-B68-75 for J01020G0144, J01021G0179, J01120G0088, J01121G0139, J01121A0157; DIN 1810-B68-75 or J01120A0099, J01121A0174 Hakenschlüssel DIN 1810-B68-75 für J01020G0144, J01021G0179, J01120G0088, J01121G0139, J01121A0157; DIN 1810-B68-75 für J01120A0099, J01121A0174 |



| Part No. Old Part No. | Cable group; cable Kabelgruppe; Kabel | Remarks Anmerkungen |
|--------------------------|--|--|
| 100025819 N00050A0011 | 1/2" | double open ended wrench HEX19/22 for J01120G0085, J01120H0085, J01120B0026, J01121G0136, J01121H0136, J01020G0141, J01020B0044, J01021G0174 Doppelmaulschlüssel SW19/22 für J01120G0085, J01120H0085, J01120B0026, J01121G0136, J01121H0136, J01020G0141, J01020B0044, J01021G0174 |
| 100025820 N00050A0012 | 1/2" + 7/8" | double open ended wrench HEX22/27 for J01120G0085, J01120H0085, J01120B0026, J01121G0136, J01121H0136, J01020G0141, J01020B0044, J01021G0174, J01120G0084, J01120H0084, J01121G0132, J01121H0132, J01020G0142, J01021G0175 Doppelmaulschlüssel SW22/27 für J01120G0085, J01120H0085, J01120B0026, J01121G0136, J01121H0136, J01020G0141, J01020B0044, J01021G0174, J01120G0084, J01120H0084, J01121G0132, J01121H0132, J01020G0142, J01021G0175 |
| 100025821 N00050A0013 | 7/8", 1 1/4", 1 5/8" | double open ended wrench HEX32/36 for J01120G0084, J01120H0084, J01121G0132, J01121H0132, J01020G0142, J01021G0175 Doppelmaulschlüssel SW32/36 für J01120G0084, J01120H0084, J01121G0132, J01121H0132, J01020G0142, J01021G0175 |



| Part No. Old Part No. | Cable group; cable Kabelgruppe; Kabel | Remarks Anmerkungen |
|--------------------------|--|--|
| 100025815 N00050A0007 | 7/8" + 1 1/4" | Open ended wrench AF36 for J01120G0084; J01121G0132; J01020G0142; J01021G0175; J01120G0087; J01121G0138 Maulschlüssel SW36 für J01120G0084; J01121G0132; J01020G0142; J01021G0175; J01120G0087; J01121G0138 |

Mini HD-BNC Mounting Tool Mini HD-BNC Entriegelungswerkzeug

34.5



| Part No. Old Part No. | Remarks Anmerkungen |
|--------------------------|--|
| 100025809 N00010A0001 | Hand tool for mounting and dismounting of Mini HD-BNC plugs Handwerkzeug für Montage und Demontage der Mini HD-BNC-Kabelstecker |

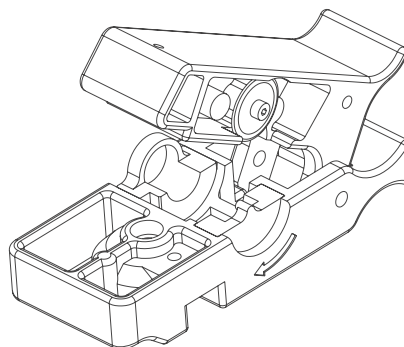
34.6

Cutting Tools (1/2" and 7/8")

Absetzwerkzeuge (1/2" und 7/8")



| Part No. | Remarks |
|--------------|--|
| Old Part No. | Anmerkungen |
| 100025807 | Cutting Tool for cleanly cutting corrugated cables without chippings |
| N00001A0013 | Schneidwerkzeug zum sauberen Schneiden von Wellmantelkabeln ohne Späne |



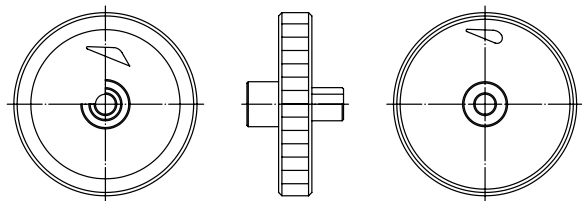
| Part No. | Cable group; cable | Remarks |
|--------------------------|---------------------------------------|--|
| Old Part No. | Kabelgruppe; Kabel | Anmerkungen |
| 100025836 N00091A0013 | G23 (1/2" Flex) | Cutting Tool for SIMFix Pro J01120B0077; J01121B0120; J01020A0105; J01021A0163 Manuelles Absetzwerkzeug für SIMFix Pro J01120B0077; J01121B0120; J01020A0105; J01021A0163 |
| 100025835 N00091A0004 | G23 (1/2" Flex) | Cutting Tool for SIMFix ST J01020A0098; J01021A0156; J01120B0073; J01121B0114 Manuelles Absetzwerkzeug für SIMFix ST J01020A0098; J01021A0156; J01120B0073; J01121B0114 |
| 100025837 N00091A0015 | G21 (1/2") | Cutting Tool for SIMFix Pro/ST J01120G0085; J01121G0136; J01020G0141; J01021G0174 Manuelles Absetzwerkzeug für SIMFix Pro/ST J01120G0085; J01121G0136; J01020G0141; J01021G0174 |
| 100032968 N00091A0023 | G24 (7/8"); G52 (7/8" Alu) | Cutting Tool for SIMFix CA Pro/ST Manuelles Absetzwerkzeug für SIMFix CA Pro/ST |
| 100025840 N00091A0022 | G21 (1/2"), G59 (1/2" Air Dielectric) | Cutting Tool for SIMFix LP Manuelles Absetzwerkzeug für SIMFix LP |



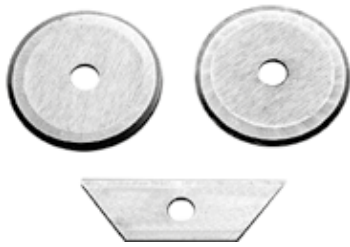
| Part No. Old Part No. | Cable group; cable Kabelgruppe; Kabel | Remarks Anmerkungen |
|--------------------------|--|--|
| 100025841 N00091B0018 | G21 (1/2") | Rotating stripping tool and flaring/deburring tool for SIMFix Pro/ST Rotationsabsetzwerkzeug und Aufweit- und Entgratwerkzeug für SIMFix Pro/ST |



| Part No. Old Part No. | Cable group; cable Kabelgruppe; Kabel | Remarks Anmerkungen |
|--------------------------|--|--|
| 100025842 N00091B0019 | G24 (7/8") | Rotating stripping tool and flaring/deburring tool for SIMFix CA Pro/ST Rotationsabsetzwerkzeug und Aufweit- und Entgratwerkzeug für SIMFix CA Pro/ST |



| Part No. Old Part No. | Cable group; cable Kabelgruppe; Kabel | Remarks Anmerkungen |
|--------------------------|--|--|
| 100025848 N00099A0005 | G33 (1 1/4"); G26 (1 5/8") | Flare and deburring tool for SIMFix Pro/ST Aufweit- und Entgratwerkzeug für SIMFix Pro/ST |



| Part No. | Cable group; cable Kabelgruppe; Kabel | Remarks Anmerkungen |
|--------------------------|--|--|
| 100025846 N00099A0001 | G23 (1/2" Flex) | Spare blades (2x round, 1x small) for N00091A0013, N00091A0004 Ersatzklingen (2 runde, 1 kleine) für N00091A0013, N00091A0004 |



| Part No. | Cable group; cable Kabelgruppe; Kabel | Remarks Anmerkungen |
|--------------------------|--|--|
| 100025845 N00099A0000 | G21 (1/2"); G24 (7/8") | Spare blades (4x large, 1x small) for N00091A0015, N00091A0022 Ersatzklingen (4 große, 1 kleine) für N00091A0015, N00091A0022 |



| Part No. | Remarks Anmerkungen |
|--------------------------|---|
| 100025849 N00099A0006 | Spare blades set for rotating stripping tool 1/2" (N00091B0018) Ersatzklingen-Set für Rotationswerkzeug 1/2" (N00091B0018) |
| 100025850 N00099A0007 | Spare blades set for rotating stripping tool 7/8" (N00091B0019) Ersatzklingen-Set für Rotationswerkzeug 7/8" (N00091B0019) |



| Part No. | Remarks |
|--------------|--|
| Old Part No. | Anmerkungen |
| 100025834 | Spare Blade for Cutter for Corrugated Cables |
| N00080A0011 | Ersatzmesser für Wellmantelkabel-Schneider (N00001A0013) |

Tools for SIMFix Pro (1 1/4" and 1 5/8")

Werkzeuge für SIMFix Pro (1 1/4" und 1 5/8")

34.7



| Part No. | Remarks |
|--------------|--|
| Old Part No. | Anmerkungen |
| 100026388 | Termination tool set for 1 1/4" + 1 5/8" SIMFix Pro Connectors |
| R00200A0011 | Montagekoffer für 1 1/4" + 1 5/8" SIMFix Pro Steckverbinder |



| Part No. | Remarks |
|--------------|--|
| Old Part No. | Anmerkungen |
| 100025847 | manual deburring tool for cable inner conductor for cable group G26 (1 5/8") an G33 (1 1/4") |
| N00099A0002 | Handentgrater für Kabelinnenleiter für Kabelgruppe G26 (1 5/8") und G33 (1 1/4") |



| ► Part No. ► Old Part No. | Cable group; cable Kabelgruppe; Kabel | Remarks Anmerkungen |
|------------------------------|--|---|
| 100025838 N00091A0016 | 1 1/4" | Sawing guide for J01120G0087; J01121G0138, J01020G0143, J01021G0178, J01121G0156 Sägehilfe für J01120G0087; J01121G0138, J01020G0143, J01021G0178, J01121G0156 |
| 100025839 N00091A0017 | 1 5/8" | Sawing guide for J01120G0088, J01121G0139, J01020G0144, J01021G0179, J01121G0157 Sägehilfe für J01120G0088, J01121G0139, J01020G0144, J01021G0179, J01121G0157 |

34.8

Spare Parts for Connectors Einzelteile Steckverbindungen



| ► Part No. ► Old Part No. | Cable group; cable Kabelgruppe; Kabel | Remarks Anmerkungen |
|------------------------------|--|----------------------------|
| 100020488 C10380U0609 | G7 (RG-316/U); G4 (RG-179 B/U) | Crimp ferrule Crimprohr |
| 100020557 C20640G1009 | G1 (RG-58C/U); LMR-195 | Crimp ferrule Crimprohr |
| 100020565 C20660H0759 | G5 (RG-223/U) | Crimp ferrule Crimprohr |
| 100020569 C20750G0709 | G16 (0.6/3.7D); RG-71B/U | Crimp ferrule Crimprohr |
| 100020574 C20750G1009 | G2 (RG-59B/U); RG-62 A/U | Crimp ferrule Crimprohr |



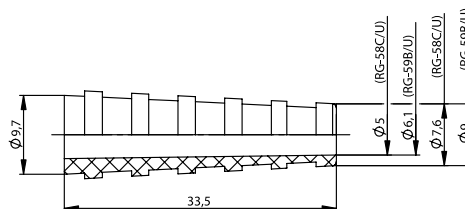
| ► Part No. ► Old Part No. | Cable group; cable Kabelgruppe; Kabel | Remarks Anmerkungen |
|------------------------------|---|--------------------------------------|
| 100019915 C01011A0012 | G3 (RG-178B/U); G4 (RG-179B/U) | centre contact, male Kontaktstift |
| 100020025 C01011A0166 | RG-59B/U; RG-62A/U; 0.6/3.7; RG-71B/U; 0.6/3.7D | centre contact, male Kontaktstift |
| 100020276 C01011A1404 | G1 (RG-58C/U); G5 (RG-223/U); G10 (RG-402/U); G27 (1.0/4.6) | centre contact, male Kontaktstift |



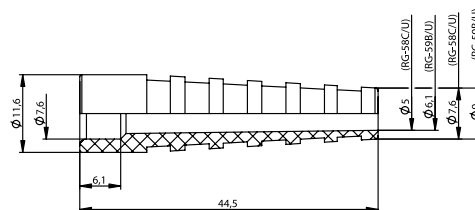
| Part No. Old Part No. | Cable group; cable Kabelgruppe; Kabel | Remarks Anmerkungen |
|--------------------------|--|---|
| 100018199 C00011A0117 | G1 (RG-58C/U); LMR-195; HPF 195 | centre contact, female Kontaktbuchse |
| 100018742 C00011A1406 | G2 (RG-59B/U); G16 (0.6/3.7); RG-62A/U; RG-71B/U | centre contact, female Kontaktbuchse |

Strain Reliefs Knickschutztüllen

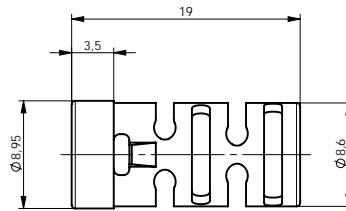
34.9



| Part No. Old Part No. | Cable group; cable Kabelgruppe; Kabel | Remarks Anmerkungen | Diameter min. Durchmesser min. | Diameter max. Durchmesser max. |
|--------------------------|--|---|-----------------------------------|-----------------------------------|
| 100001164 B00081A0025 | G1 (RG-58C/U) | Short type, RAL 9005 jet black Kurze Ausführung, RAL 9005 tiefschwarz | 4,6 mm | 5,4 mm |
| 100001165 B00081A0026 | G2 (RG-59B/U); RG-62A/U; 0.6/3.7; 0.6/2.8C (FR-NC); FRNC 0.6/2.8 AF | Short type, RAL 9005 jet black Kurze Ausführung, RAL 9005 tiefschwarz | 5,5 mm | 6,5 mm |

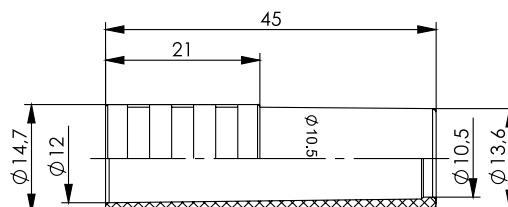


| Part No. Old Part No. | Remarks Anmerkungen | Cable group; cable Kabelgruppe; Kabel | Diameter min. Durchmesser min. | Diameter max. Durchmesser max. |
|--------------------------|--|--|-----------------------------------|-----------------------------------|
| 100001193 B00081A1272 | RAL 9005 jet black RAL 9005 tiefschwarz | G1 (RG-58C/U); G41 (0.6/2.8-4.7) | 4,6 mm | 5,4 mm |
| 100001202 B00081B1272 | RAL 3000 fire red RAL 3000 feuerrot | G1 (RG-58C/U); G41 (0.6/2.8-4.7) | 4,6 mm | 5,4 mm |
| 100001211 B00081C1272 | RAL 5015 sky blue RAL 5015 himmelblau | G1 (RG-58C/U); G41 (0.6/2.8-4.7) | 4,6 mm | 5,4 mm |
| 100001218 B00081D1272 | RAL 1018 zinc yellow RAL 1018 zinkgelb | G1 (RG-58C/U); G41 (0.6/2.8-4.7) | 4,6 mm | 5,4 mm |
| 100001227 B00081E1272 | RAL 6010 grass green RAL 6010 grasgrün | G1 (RG-58C/U); G41 (0.6/2.8-4.7) | 4,6 mm | 5,4 mm |
| 100001233 B00081F1272 | RAL 2003 pastel orange RAL 2003 pastellorange | G1 (RG-58C/U); G41 (0.6/2.8-4.7) | 4,6 mm | 5,4 mm |
| 100001238 B00081G1272 | RAL 7001 silver grey RAL 7001 silbergrau | G1 (RG-58C/U); G41 (0.6/2.8-4.7) | 4,6 mm | 5,4 mm |
| 100001240 B00081H1272 | RAL 8011 nut brown RAL 8011 nußbraun | G1 (RG-58C/U); G41 (0.6/2.8-4.7) | 4,6 mm | 5,4 mm |
| 100001241 B00081J1272 | RAL 4001 red lila RAL 4001 rotlila | G1 (RG-58C/U); G41 (0.6/2.8-4.7) | 4,6 mm | 5,4 mm |
| 100001243 B00081K1272 | RAL 9010 pure white RAL 9010 reinweiß | G1 (RG-58C/U); G41 (0.6/2.8-4.7) | 4,6 mm | 5,4 mm |
| 100001246 B00081M1272 | RAL 7032 pebble grey RAL 7032 kieselgrau | G1 (RG-58C/U); G41 (0.6/2.8-4.7) | 4,6 mm | 5,4 mm |
| 100001194 B00081A1289 | RAL 9005 jet black RAL 9005 tiefschwarz | G2 (RG-59B/U); G39 (0,8/3,7-6,15); RG-62A/U; 0.6/3.7; 0.6/2.8C (FR-NC); FRNC 0.6/2.8 AF | 5,5 mm | 6,5 mm |
| 100001203 B00081B1289 | RAL 3000 fire red RAL 3000 feuerrot | G2 (RG-59B/U); G39 (0,8/3,7-6,15); RG-62A/U; 0.6/3.7; 0.6/2.8C (FR-NC); FRNC 0.6/2.8 AF | 5,5 mm | 6,5 mm |
| 100001212 B00081C1289 | RAL 5015 sky blue RAL 5015 himmelblau | G2 (RG-59B/U); G39 (0,8/3,7-6,15); RG-62A/U; 0.6/3.7; 0.6/2.8C (FR-NC); FRNC 0.6/2.8 AF | 5,5 mm | 6,5 mm |
| 100001219 B00081D1289 | RAL 1018 zinc yellow RAL 1018 zinkgelb | G2 (RG-59B/U); G39 (0,8/3,7-6,15); RG-62A/U; 0.6/3.7; 0.6/2.8C (FR-NC); FRNC 0.6/2.8 AF | 5,5 mm | 6,5 mm |
| 100001228 B00081E1289 | RAL 6010 grass green RAL 6010 grasgrün | G2 (RG-59B/U); G39 (0,8/3,7-6,15); RG-62A/U; 0.6/3.7; 0.6/2.8C (FR-NC); FRNC 0.6/2.8 AF | 5,5 mm | 6,5 mm |
| 100001234 B00081F1289 | RAL 2003 pastel orange RAL 2003 pastellorange | G2 (RG-59B/U); G39 (0,8/3,7-6,15); RG-62A/U; 0.6/3.7; 0.6/2.8C (FR-NC); FRNC 0.6/2.8 AF | 5,5 mm | 6,5 mm |
| 100001239 B00081G1289 | RAL 7001 silver grey RAL 7001 silbergrau | G2 (RG-59B/U); G39 (0,8/3,7-6,15); RG-62A/U; 0.6/3.7; 0.6/2.8C (FR-NC); FRNC 0.6/2.8 AF | 5,5 mm | 6,5 mm |
| 100001242 B00081J1289 | RAL 4001 red lila RAL 4001 rotlila | G2 (RG-59B/U); G39 (0,8/3,7-6,15); RG-62A/U; 0.6/3.7; 0.6/2.8C (FR-NC); FRNC 0.6/2.8 AF | 5,5 mm | 6,5 mm |
| 100001244 B00081K1289 | RAL 9010 pure white RAL 9010 reinweiß | G2 (RG-59B/U); G39 (0,8/3,7-6,15); RG-62A/U; 0.6/3.7; 0.6/2.8C (FR-NC); FRNC 0.6/2.8 AF | 5,5 mm | 6,5 mm |
| 100001247 B00081M1289 | RAL 7032 pebble grey RAL 7032 kieselgrau | G2 (RG-59B/U); G39 (0,8/3,7-6,15); RG-62A/U; 0.6/3.7; 0.6/2.8C (FR-NC); FRNC 0.6/2.8 AF | 5,5 mm | 6,5 mm |

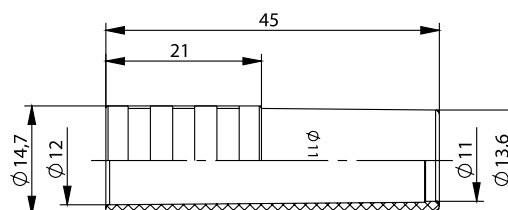


| Part No. Old Part No. | Cable group; cable Kabelgruppe; Kabel | Remarks Anmerkungen | Colour Farbe |
|--------------------------|--|--|------------------------------------|
| 100001094 B00080A0116 | G4 (RG-179B/U) | coloured strain relief for BNC EasyGrip straight plug crimp J01002A0080 farbige Tülle für BNC EasyGrip Kabelstecker crimp J01002A0080 | red RAL 3000 rot RAL 3000 |
| 100001117 B00080B0116 | G4 (RG-179B/U) | coloured strain relief for BNC EasyGrip straight plug crimp J01002A0080 farbige Tülle für BNC EasyGrip Kabelstecker crimp J01002A0080 | red RAL 3000 rot RAL 3000 |
| 100001124 B00080C0116 | G4 (RG-179B/U) | coloured strain relief for BNC EasyGrip straight plug crimp J01002A0080 farbige Tülle für BNC EasyGrip Kabelstecker crimp J01002A0080 | blue RAL 5015 blau RAL 5015 |
| 100001131 B00080D0116 | G4 (RG-179B/U) | coloured strain relief for BNC EasyGrip straight plug crimp J01002A0080 farbige Tülle für BNC EasyGrip Kabelstecker crimp J01002A0080 | yellow RAL 1018 gelb RAL 1018 |
| 100001138 B00080E0116 | G4 (RG-179B/U) | coloured strain relief for BNC EasyGrip straight plug crimp J01002A0080 farbige Tülle für BNC EasyGrip Kabelstecker crimp J01002A0080 | green RAL6010 grün RAL6010 |
| 100001145 B00080F0116 | G4 (RG-179B/U) | coloured strain relief for BNC EasyGrip straight plug crimp J01002A0080 farbige Tülle für BNC EasyGrip Kabelstecker crimp J01002A0080 | lilac RAL4001 lila RAL4001 |
| 100001098 B00080A0123 | G41 (0.6/2.8-4.7) | black strain relief for BNC EasyGrip straight plug crimp J01002A0080 schwarze Tülle für BNC EasyGrip Kabelstecker crimp J01002A0080 | black RAL 9005 schwarz RAL 9005 |
| 100001120 B00080B0123 | G41 (0.6/2.8-4.7) | coloured strain relief for BNC EasyGrip straight plug crimp J01002A0081 farbige Tülle für BNC EasyGrip Kabelstecker crimp J01002A0081 | red RAL 3000 rot RAL 3000 |
| 100001127 B00080C0123 | G41 (0.6/2.8-4.7) | coloured strain relief for BNC EasyGrip straight plug crimp J01002A0081 farbige Tülle für BNC EasyGrip Kabelstecker crimp J01002A0081 | blue RAL 5015 blau RAL 5015 |
| 100001134 B00080D0123 | G41 (0.6/2.8-4.7) | coloured strain relief for BNC EasyGrip straight plug crimp J01002A0081 farbige Tülle für BNC EasyGrip Kabelstecker crimp J01002A0081 | yellow RAL 1018 gelb RAL 1018 |
| 100001141 B00080E0123 | G41 (0.6/2.8-4.7) | coloured strain relief for BNC EasyGrip straight plug crimp J01002A0081 farbige Tülle für BNC EasyGrip Kabelstecker crimp J01002A0081 | green RAL6010 grün RAL6010 |
| 100001148 B00080F0123 | G41 (0.6/2.8-4.7) | coloured strain relief for BNC EasyGrip straight plug crimp J01002A0081 farbige Tülle für BNC EasyGrip Kabelstecker crimp J01002A0081 | lilac RAL4001 lila RAL4001 |
| 100001095 B00080A0117 | G39 (0.8/3.7-6.15) | black strain relief for BNC EasyGrip straight plug crimp J01002A0080 schwarze Tülle für BNC EasyGrip Kabelstecker crimp J01002A0080 | black RAL 9005 schwarz RAL 9005 |
| 100001118 B00080B0117 | G39 (0.8/3.7-6.15) | coloured strain relief for BNC EasyGrip straight plug crimp J01002A0082 farbige Tülle für BNC EasyGrip Kabelstecker crimp J01002A0082 | red RAL 3000 rot RAL 3000 |
| 100001125 B00080C0117 | G39 (0.8/3.7-6.15) | coloured strain relief for BNC EasyGrip straight plug crimp J01002A0082 farbige Tülle für BNC EasyGrip Kabelstecker crimp J01002A0082 | blue RAL 5015 blau RAL 5015 |
| 100001132 B00080D0117 | G39 (0.8/3.7-6.15) | coloured strain relief for BNC EasyGrip straight plug crimp J01002A0082 farbige Tülle für BNC EasyGrip Kabelstecker crimp J01002A0082 | yellow RAL 1018 gelb RAL 1018 |
| 100001139 B00080E0117 | G39 (0.8/3.7-6.15) | coloured strain relief for BNC EasyGrip straight plug crimp J01002A0082 farbige Tülle für BNC EasyGrip Kabelstecker crimp J01002A0082 | green RAL6010 grün RAL6010 |
| 100001146 B00080F0117 | G39 (0.8/3.7-6.15) | coloured strain relief for BNC EasyGrip straight plug crimp J01002A0082 farbige Tülle für BNC EasyGrip Kabelstecker crimp J01002A0082 | lilac RAL4001 lila RAL4001 |
| 100001096 B00080A0118 | G27 (1.0/4.6-6.7); G40 (1.2/4.9) | black strain relief for BNC EasyGrip plug J01002A0083 + J01002A0085 schwarze Tülle für BNC EasyGrip Kabelstecker J01002A0083 + J01002A0085 | black RAL 9005 schwarz RAL 9005 |
| 100001119 B00080B0118 | G27 (1.0/4.6-6.7); G40 (1.2/4.9) | coloured strain relief for BNC EasyGrip straight plug crimp J01002A0083 + J01002A0085 farbige Tülle für BNC EasyGrip Kabelstecker crimp J01002A0083 + J01002A0085 | red RAL 3000 rot RAL 3000 |
| 100001126 B00080C0118 | G27 (1.0/4.6-6.7); G40 (1.2/4.9) | coloured strain relief for BNC EasyGrip straight plug crimp J01002A0083 + J01002A0085 farbige Tülle für BNC EasyGrip Kabelstecker crimp J01002A0083 + J01002A0085 | blue RAL 5015 blau RAL 5015 |
| 100001133 B00080D0118 | G27 (1.0/4.6-6.7); G40 (1.2/4.9) | coloured strain relief for BNC EasyGrip straight plug crimp J01002A0083 + J01002A0085 farbige Tülle für BNC EasyGrip Kabelstecker crimp J01002A0083 + J01002A0085 | yellow RAL 1018 gelb RAL 1018 |

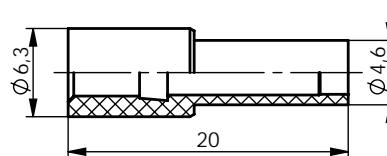
| Part No. Old Part No. | Cable group; cable Kabelgruppe; Kabel | Remarks Anmerkungen | Colour Farbe |
|--------------------------|--|--|-------------------------------|
| 100001140 B00080E0118 | G27 (1.0/4.6-6.7); G40 (1.2/4.9) | coloured strain relief for BNC EasyGrip straight plug crimp J01002A0083 + J01002A0085 farbige Tülle für BNC EasyGrip Kabelstecker crimp J01002A0083 + J01002A0085 | green RAL6010 grün RAL6010 |
| 100001147 B00080F0118 | G27 (1.0/4.6-6.7); G40 (1.2/4.9) | coloured strain relief for BNC EasyGrip straight plug crimp J01002A0083 + J01002A0085 farbige Tülle für BNC EasyGrip Kabelstecker crimp J01002A0083 + J01002A0085 | lilac RAL4001 lila RAL4001 |



| Part No. Old Part No. | Cable group; cable Kabelgruppe; Kabel | Remarks Anmerkungen | Diameter min. Durchmesser min. | Diameter max. Durchmesser max. |
|--------------------------|---|--|-----------------------------------|-----------------------------------|
| 100001187 B00081A0061 | G37 (2.7/7.25); G42 (2.6/7.1); G48 (1.6/7.3); RG-213/U | RAL 9005 jet black RAL 9005 tiefschwarz | 10,0 mm | 10,6 mm |
| 100001200 B00081B0061 | G37 (2.7/7.25); G42 (2.6/7.1); G48 (1.6/7.3); RG-213/U | RAL 3000 fire red RAL 3000 feuerrot | 10,0 mm | 10,6 mm |
| 100001209 B00081C0061 | G37 (2.7/7.25); G42 (2.6/7.1); G48 (1.6/7.3); RG-213/U | RAL 5015 sky blue RAL 5015 himmelblau | 10,0 mm | 10,6 mm |
| 100001225 B00081E0061 | G37 (2.7/7.25); G42 (2.6/7.1); G48 (1.6/7.3); RG-213/U | RAL 6010 grass green RAL 6010 grasgrün | 10,0 mm | 10,6 mm |



| Part No. Old Part No. | Cable group; cable Kabelgruppe; Kabel | Remarks Anmerkungen | Diameter min. Durchmesser min. | Diameter max. Durchmesser max. |
|--------------------------|--|--|-----------------------------------|-----------------------------------|
| 100001188 B00081A0062 | RG-214/U | RAL 9005 jet black RAL 9005 tiefschwarz | 10,5 mm | 11,1 mm |



| Part No. Old Part No. | Cable group; cable Kabelgruppe; Kabel | Remarks Anmerkungen | Diameter min. Durchmesser min. | Diameter max. Durchmesser max. |
|--------------------------|---|------------------------|-----------------------------------|-----------------------------------|
| 100001075 B00080A0002 | G4 (RG-179B/U); G7 (RG-316/U); G8 (RD-316); G29 (0.45/1.4) | black schwarz | 2,5 mm | 3,3 mm |
| 100001114 B00080B0002 | G4 (RG-179B/U); G7 (RG-316/U); G8 (RD-316); G29 (0.45/1.4) | red rot | 2,5 mm | 3,3 mm |
| 100001121 B00080C0002 | G4 (RG-179B/U); G7 (RG-316/U); G8 (RD-316); G29 (0.45/1.4) | blue blau | 2,5 mm | 3,3 mm |
| 100001128 B00080D0002 | G4 (RG-179B/U); G7 (RG-316/U); G8 (RD-316); G29 (0.45/1.4) | yellow gelb | 2,5 mm | 3,3 mm |
| 100001135 B00080E0002 | G4 (RG-179B/U); G7 (RG-316/U); G8 (RD-316); G29 (0.45/1.4) | green grün | 2,5 mm | 3,3 mm |

Shrink Sleeves Schrumpfschläuche

34.10



| Part No. Old Part No. | Remarks Anmerkungen | Cable group; cable Kabelgruppe; Kabel | Diameter min. Durchmesser min. | Diameter max. Durchmesser max. |
|--------------------------|--|--|-----------------------------------|-----------------------------------|
| 100001284 B00103B0003 | For sealing a connection between cable and equipment For connector types N, 2.2-5 and 4.3-10 Zur Abdichtung einer Verbindung zwischen Kabel und Gerät Für Steckverbindertypen N, 2.2-5 und 4.3-10 | 3/8" - 1/2" Feeder | 10,5 mm | 28,0 mm |



| Part No. Old Part No. | Remarks Anmerkungen | Cable group; cable Kabelgruppe; Kabel | Diameter min. Durchmesser min. | Diameter max. Durchmesser max. |
|--------------------------|---|--|-----------------------------------|-----------------------------------|
| 100001283 B00103B0002 | For sealing a connection between two cables For connector types N, 2.2-5, 4.3-10 and 7-16 Zur Abdichtung einer Verbindung zwischen zwei Kabeln Für Steckverbindertypen N, 2.2-5, 4.3-10 und 7-16 | 1/2" Feeder - 7/8" Feeder | 14,6 mm | 38,0 mm |



| Part No. Old Part No. | Remarks Anmerkungen | Cable group; cable Kabelgruppe; Kabel | Diameter min. Durchmesser min. | Diameter max. Durchmesser max. |
|--------------------------|--|--|-----------------------------------|-----------------------------------|
| 100001282 B00103B0001 | For sealing a connection between cable and equipment For connector types N, 4.3-10 and 7-16 Zur Abdichtung einer Verbindung zwischen Kabel und Gerät Für Steckverbindertypen N, 4.3-10 und 7-16 | 1/2" Feeder - 7/8" Feeder | 13,5 mm | 38,0 mm |



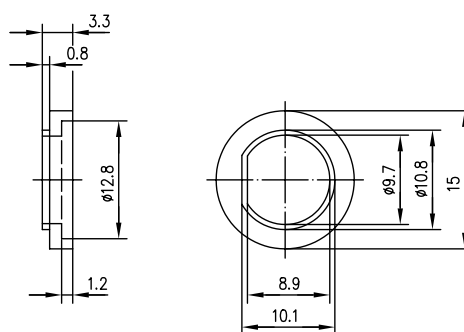
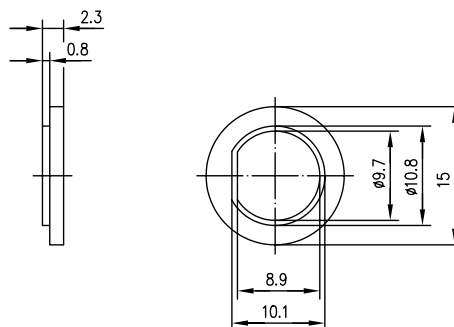
| Part No. Old Part No. | Remarks Anmerkungen | Cable group; cable Kabelgruppe; Kabel | Diameter min. Durchmesser min. | Diameter max. Durchmesser max. |
|--------------------------|--|--|-----------------------------------|-----------------------------------|
| 100001281 B00102B0011 | For sealing a connection between cable and equipment For connector types N and 2.2-5 Zur Abdichtung einer Verbindung zwischen Kabel und Gerät Für Steckverbindertypen N und 2.2-5 | 1/4" Flex - 1/2" Feeder | 7,5 mm | 26,0 mm |



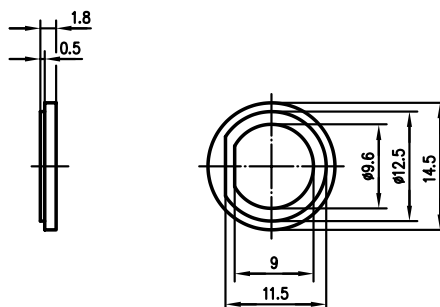
| Part No. Old Part No. | Cable group; cable Kabelgruppe; Kabel | Remarks Anmerkungen |
|--------------------------|---|---|
| 100001276 B00102A0005 | Wellmantelkabel mit \varnothing 3/8" und \varnothing 1/2" | shrink sleeve self adhesive, black selbstklebender Schrumpfschlauch, schwarz |
| 100001255 B00100B0008 | 1/8" | 3.2 - 1.6 mm |
| 100001256 B00100B0009 | 3/16" | 4.8 - 2.4 mm |
| 100001258 B00100B0011 | 3/8" | 9.5 - 4.8 mm |
| 100001273 B00101B0003 | 1/2" | 12.7 - 6.4 mm |
| 100001260 B00100B0015 | 1/8" | 3.2 - 0.6 mm self adhesive 3.2 - 0.6 mm selbstklebend |
| 100001261 B00100B0016 | 3/16" | 4.8 - 1.5 mm self adhesive 4.8 - 1.5 mm selbstklebend |
| 100001263 B00100B0019 | 3/8" | 9.5 - 3.4 mm self adhesive 9.5 - 3.4 mm selbstklebend |
| 100001274 B00101B0007 | 1/2" | 12.7 - 5.0 mm self adhesive 12.7 - 5.0 mm selbstklebend |

Insulating Washers Isolierscheiben

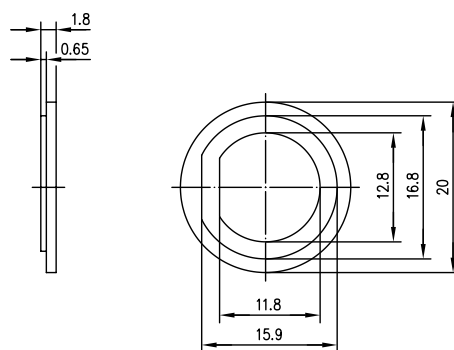
34.11



| Part No. Old Part No. | Colour Farbe | Remarks Anmerkungen | Mount. dim. Einbaumaß |
|--------------------------|------------------|--|--------------------------|
| 100000664 B00031A0001 | white weiß | Insulators, 2 pc. Isolierscheiben, 2 Stk. | Z050 |
| 100000665 B00031A0002 | red rot | Insulators, 2 pc. Isolierscheiben, 2 Stk. | Z050 |
| 100000666 B00031A0003 | blue blau | Insulators, 2 pc. Isolierscheiben, 2 Stk. | Z050 |
| 100000732 B00031A1275 | black schwarz | Insulators, 2 pc. Isolierscheiben, 2 Stk. | Z050 |



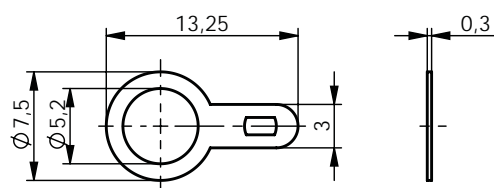
| Part No. Old Part No. | Colour Farbe | Remarks Anmerkungen | Mount. dim. Einbaumaß |
|--------------------------|----------------------|--|--------------------------|
| 100000733 B00031C1275 | transparent Natur | Insulators, 2 pc. Isolierscheiben, 2 Stk. | Z051 |



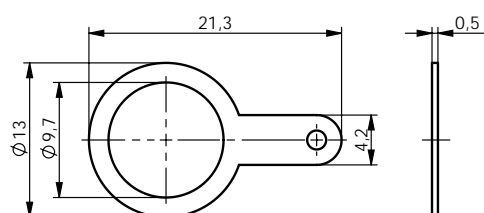
| Part No. | Colour Farbe | Remarks Anmerkungen | Mount. dim. Einbaumaß |
|-------------|-----------------|-------------------------|--------------------------|
| 100000734 | transparent | Insulators, 2 pc. | Z052 |
| B00031D1275 | Natur | Isolierscheiben, 2 Stk. | |

34.12

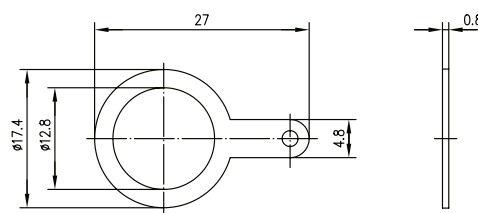
Solder Tags Masselötflächen



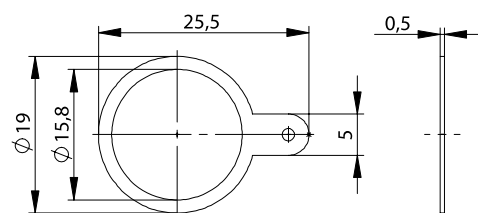
| Part No. | Remarks Anmerkungen |
|-------------|------------------------|
| 100020361 | 0.19" |
| C04001A0006 | |



| Part No. | Remarks Anmerkungen |
|-------------|------------------------|
| 100020366 | 3/8" |
| C04001A1263 | |



| Part No. | Remarks |
|--------------|-------------|
| Old Part No. | Anmerkungen |
| 100020367 | 1/2" |
| C04001A1267 | |



| Part No. | Remarks |
|--------------|-------------|
| Old Part No. | Anmerkungen |
| 100020362 | 5/8" |
| C04001A0008 | |

Protective Caps Schutzkappen

34.13



| Part No. | Series | Remarks | Colour |
|--------------|--------|-------------|---------|
| Old Part No. | Serie | Anmerkungen | Farbe |
| 100000551 | F | For Jack | black |
| B00011A0058 | | Für Buchse | schwarz |
| 100000556 | 2.2-5 | For Jack | black |
| B00011A0065 | | Für Buchse | schwarz |
| 100000580 | 4.3-10 | For Plug | black |
| B00012A0043 | | Für Stecker | schwarz |
| 100000579 | 4.3-10 | For Jack | black |
| B00012A0042 | | Für Buchse | schwarz |
| 100000586 | N | For Jack | black |
| B00012A0163 | | Für Buchse | schwarz |
| 100000563 | N | For Jack | red |
| B00012A0014 | | Für Buchse | rot |
| 100000522 | SMA | For Jack | black |
| B00010A0017 | | Für Buchse | schwarz |
| 100000547 | SMA | For Plug | blue |
| B00011A0054 | | Für Stecker | blau |



| Part No. Old Part No. | Series Serie | Remarks Anmerkungen | Colour Farbe |
|--------------------------|-----------------|-------------------------|-----------------|
| 100000587 B00012B0156 | 7-16 | For Plug Für Stecker | orange |



| Part No. Old Part No. | Series Serie | Remarks Anmerkungen | Colour Farbe |
|--------------------------|-----------------|------------------------|----------------------|
| 100000584 B00012A0157 | 7-16 | For Jack Für Buchse | transparent Natur |

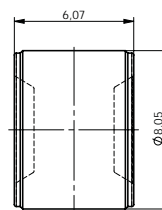


| Part No. Old Part No. | Series Serie | Remarks Anmerkungen | Colour Farbe |
|--------------------------|-----------------|------------------------|----------------------|
| 100000546 B00011A0048 | TNC | For Jack Für Buchse | transparent Natur |

34.14

Spare Parts Surge Suppressors

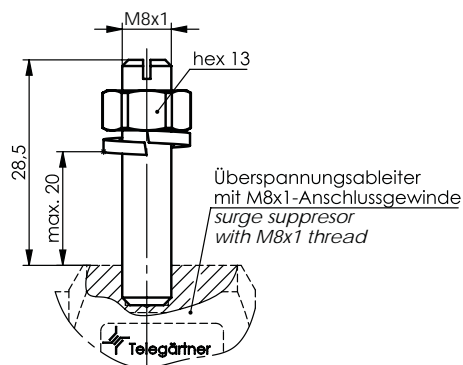
Ersatzteile Überspannungsableiter



| Part No. Old Part No. | Remarks Anmerkungen |
|--------------------------|--|
| 100007920 K04100A0023 | Spark-Over Voltage 75 V Ansprechspannung 75 V |
| 100007917 K04100A0020 | Spark-Over Voltage 90 V Ansprechspannung 90 V |
| 100007921 K04100A0024 | Spark-Over Voltage 150 V Ansprechspannung 150 V |
| 100007918 K04100A0021 | Spark-Over Voltage 230 V Ansprechspannung 230 V |
| 100007919 K04100A0022 | Spark-Over Voltage 600 V Ansprechspannung 600 V |

Fixing Kit for Surge Suppressors Befestigungssatz für Überspannungsableiter

34.15



| Part No. | Remarks |
|--------------|---|
| Old Part No. | Anmerkungen |
| 100022641 | fixing bolt for Lambda/4 Surge Suppressors |
| H06000A0024 | Befestigungsbolzen für Lambda/4 Überspannungsableiter |

34.16

Universal Safety Crimping Presses Universal Sicherheitscrimpressen

The crimping presses - developed and produced by Telegärtner - incorporate an innovative mechanical safety system, which allows the use of both hands to position the item being worked during the crimping process. Should a foreign body, which is larger than a certain size (eg. a finger), be in the crimping area, the system automatically locks by means of a very reliable mechanical device. The force exerted on the foreign body is so low that injuries are impossible. The robust, pneumatically powered table-top appliance is, therefore, ideally suitable not only for crimping processes during cable assembly, but also for a multiplicity of other crimp or press processes.

Further information regarding Universal Safety Crimping Presses, can be obtained from:

Telegärtner Gerätebau GmbH
Tel.+49 35055 682-0
geraetebau@telegaertner.com
www.telegaertner.com

Die in der Telegärtner-Gruppe entwickelten und produzierten Crimpressen verfügen über ein innovatives, mechanisches Sicherheitssystem. Dieses ermöglicht eine Positionierung der zu verarbeitenden Teile mit beiden Händen während des Crimpvorgangs. Sobald sich ein Fremdkörper von einer bestimmten Größe (z.B. ein Finger) im Arbeitsbereich befindet, verriegelt sich das System durch eine zuverlässige Mechanik selbständig. Die auf den Fremdkörper wirkende Kraft wird dann so niedrig, dass Verletzungen ausgeschlossen sind. Das robuste, pneumatisch betriebene Tischgerät eignet sich deshalb insbesondere für Crimpprozesse in der Kabelkonfektionierung, aber auch für eine Vielzahl anderer Crimp oder Pressprozesse.

Für weitere Informationen zu Universal Sicherheitscrimpressen wenden Sie sich bitte an:

Telegärtner Gerätebau GmbH
Tel.+49 35055 682-0
geraetebau@telegaertner.com
www.telegaertner.com

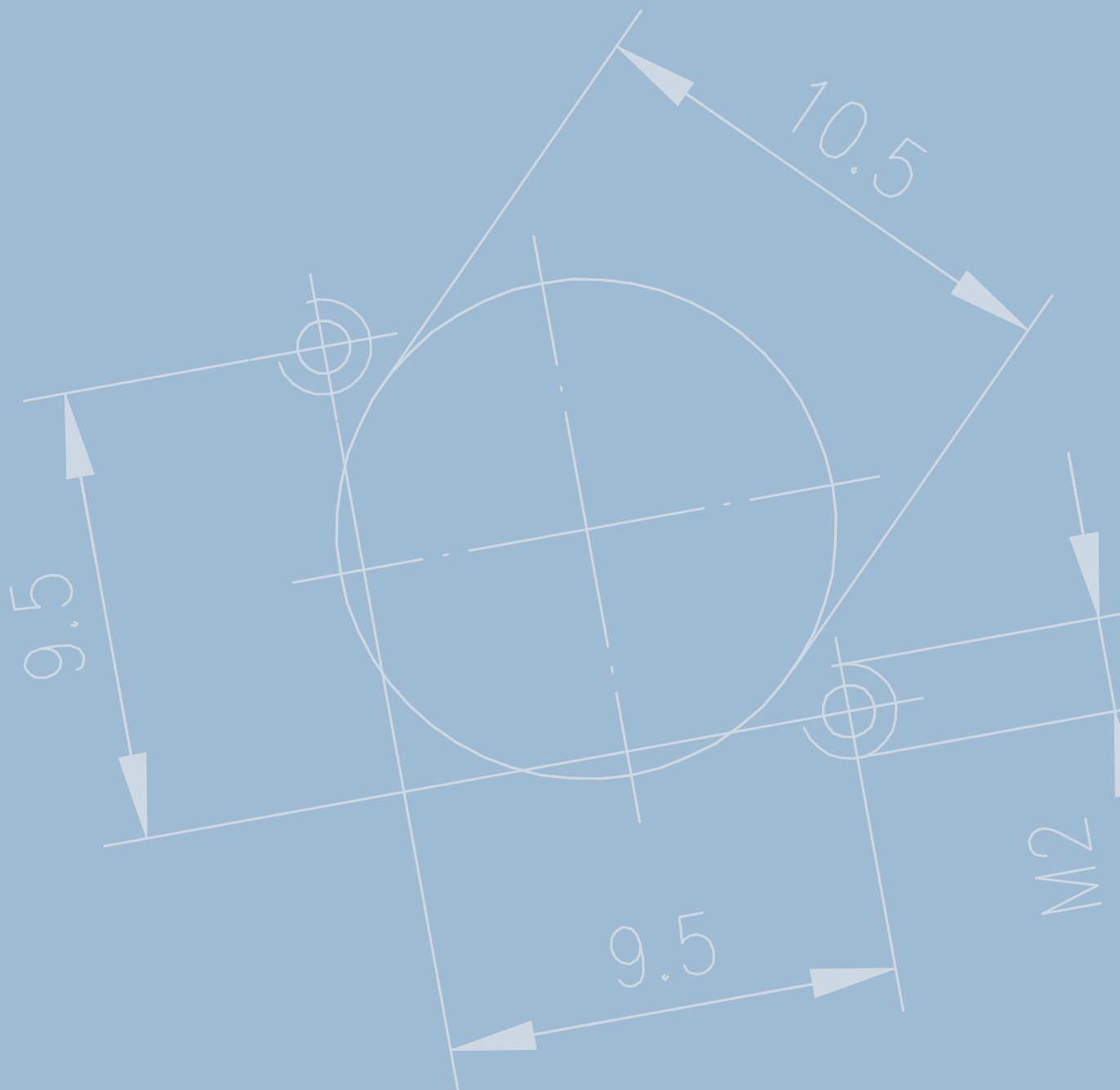
- can be fitted with well-known and well-tried crimp and press attachments
- crimp process triggered by foot-pedal - both hands are free to position the pieces
- inexpensive due to the fact that additional safety devices and costly sensor technology is not necessary
- high press forces possible. According to model up to 10, 15, 25 and 40 kN
- ausrüstbar mit bekannten und bewährten Crimp- und Presswerkzeugen
- Fußauslösung des Crimpvorgangs – beide Hände frei zum Halten der Teile
- kostengünstig durch Wegfall zusätzlicher Schutzvorrichtungen und teurer Sensorik
- hohe Presskräfte möglich; je nach Type bis 10, 15, 25, 40 kN



| ► Part No. ► Old Part No. | Remarks Anmerkungen |
|------------------------------|---|
| 100025946 P06100A0004 | Safecrimp 10; 10 kN force of pressure at 6.5 bar; cable cross-section 4.0 mm ² Safecrimp 10; 10 kN Presskraft bei 6,5 bar; Kabelquerschnitt bis 4,0 mm ² |
| 100025947 P06100A0005 | Safecrimp 15; 15 kN force of pressure at 6.5 bar; cable cross-section 6.0 mm ² Safecrimp 15; 15 kN Presskraft bei 6,5 bar; Kabelquerschnitt bis 6,0 mm ² |
| 100025948 P06100A0007 | Safecrimp 40; 40 kN force of pressure at 6.5 bar; cable cross-section 35.0 mm ² Safecrimp 40; 40 kN Presskraft bei 6,5 bar; Kabelquerschnitt bis 35,0 mm ² |

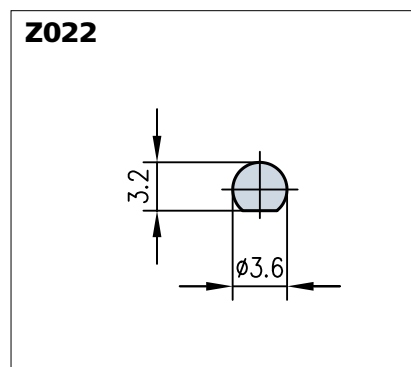
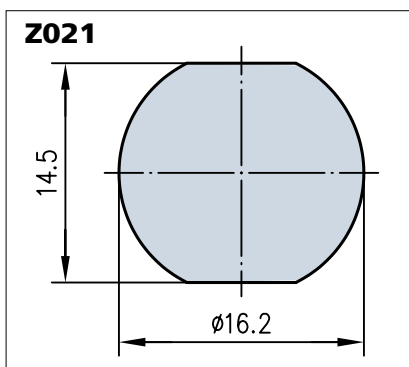
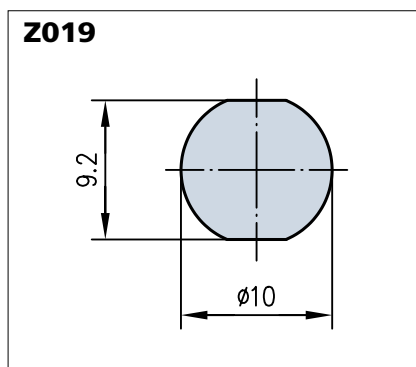
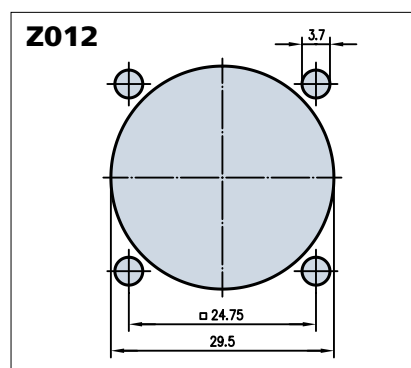
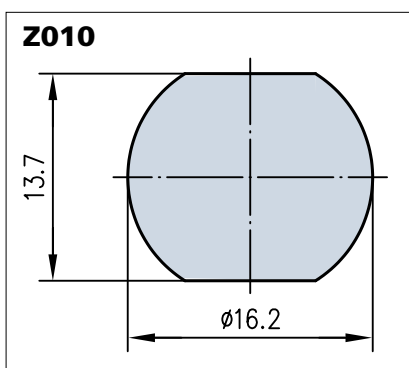
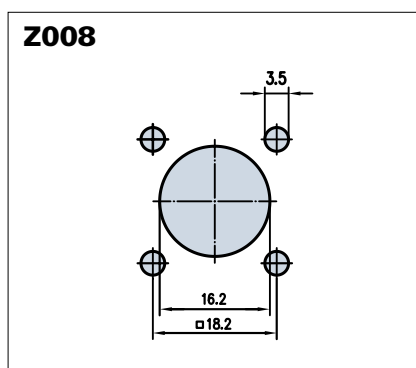
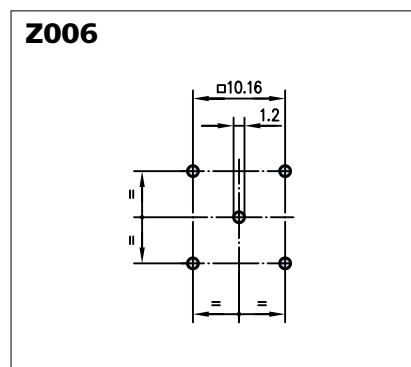
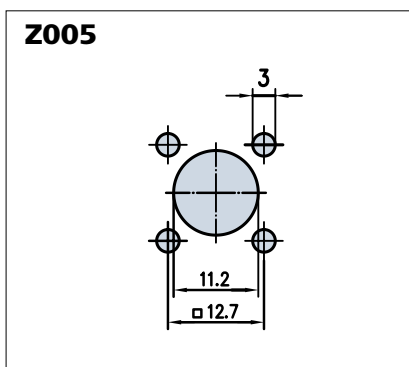
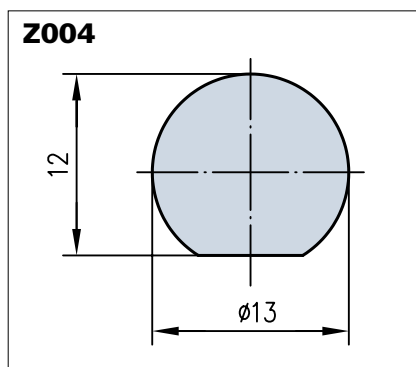
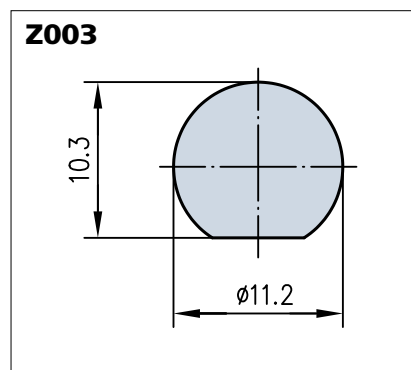
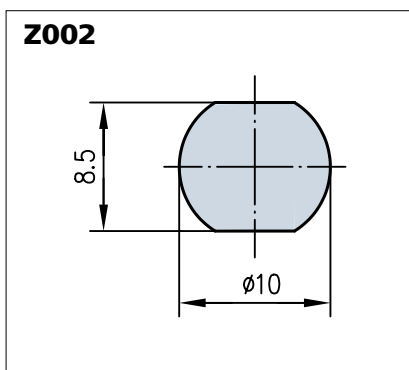
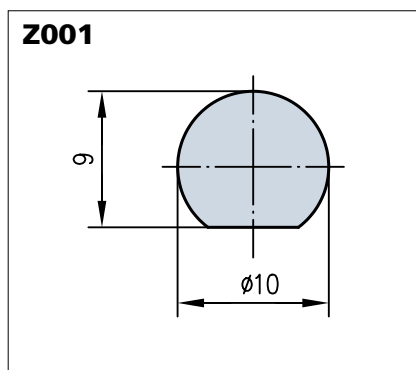
35

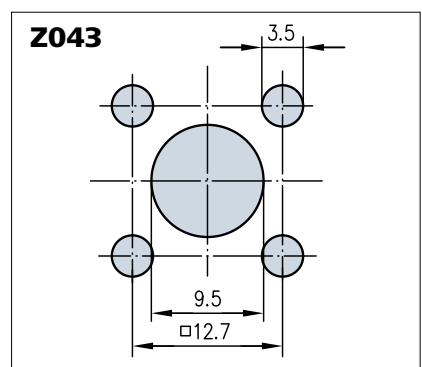
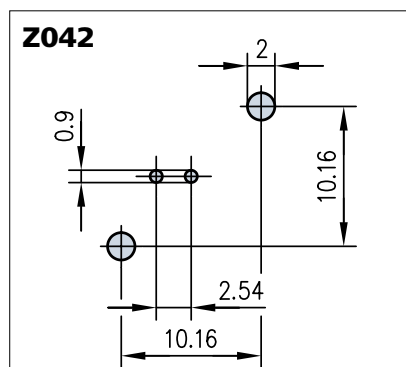
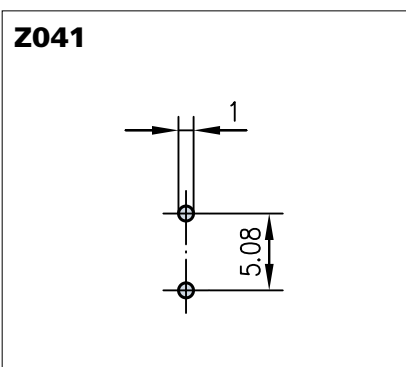
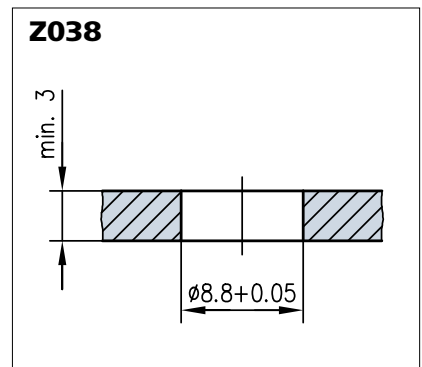
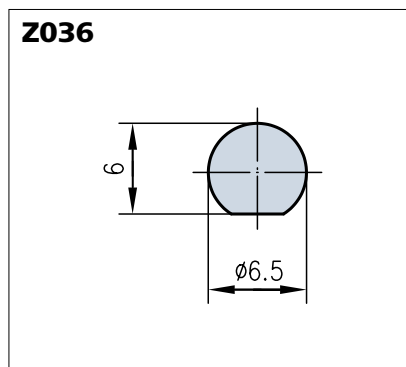
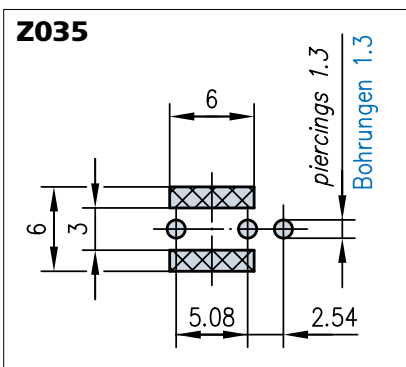
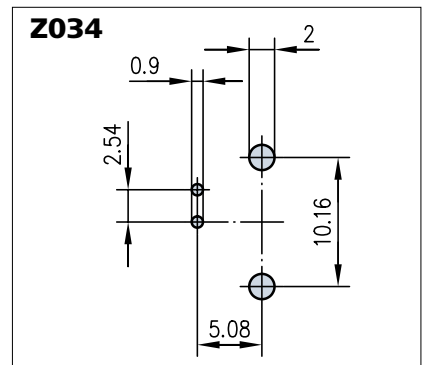
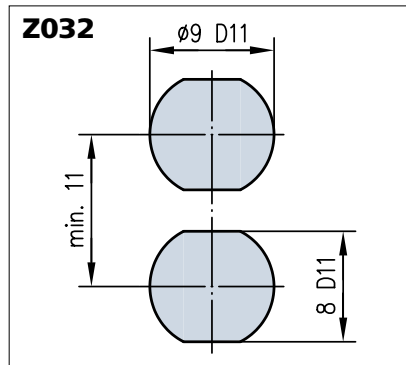
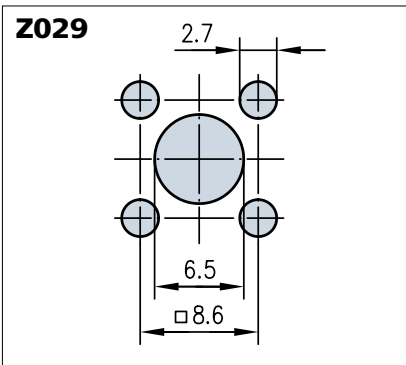
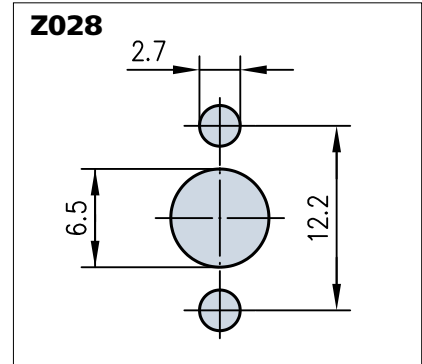
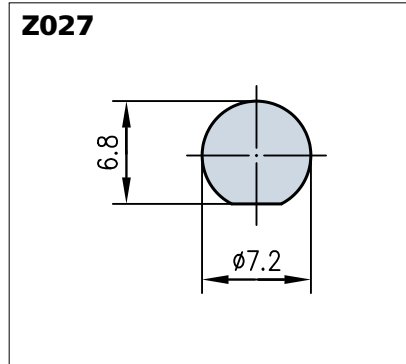
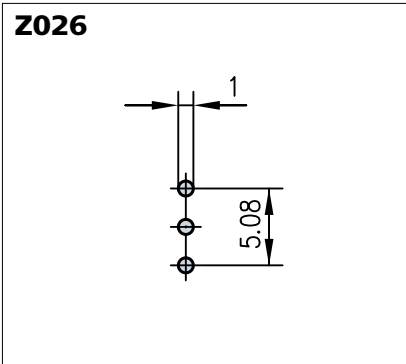
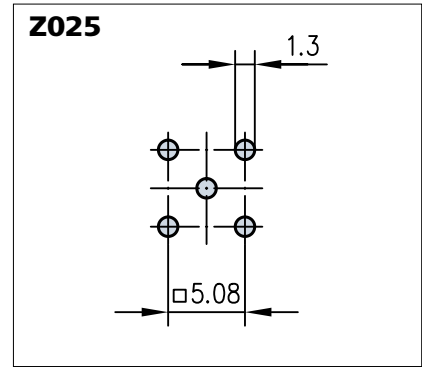
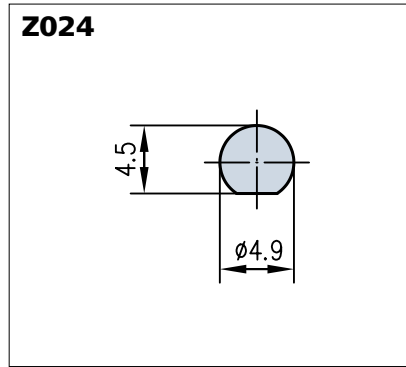
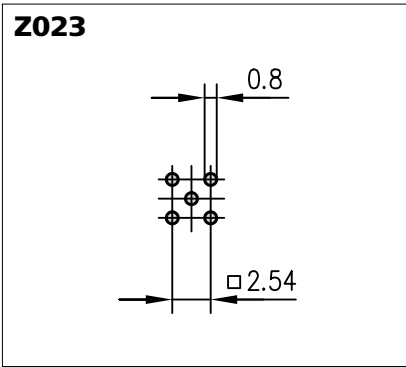
Mounting Dimensions Einbaumaße

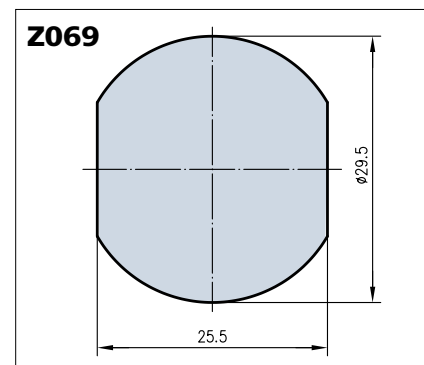
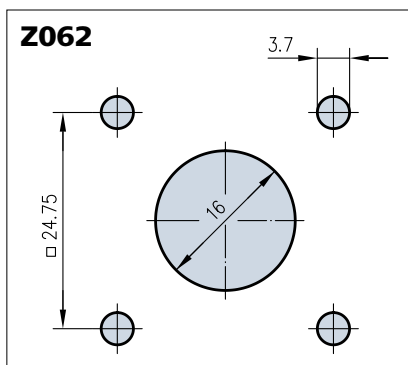
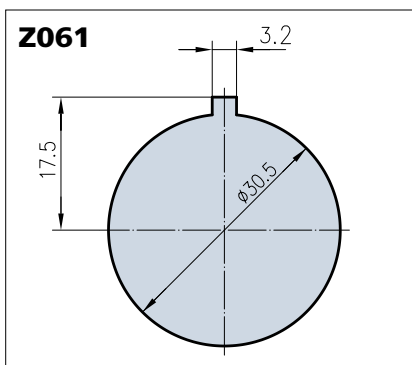
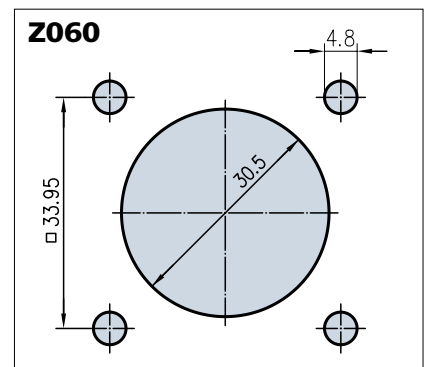
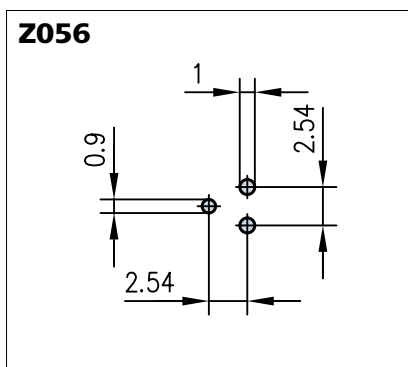
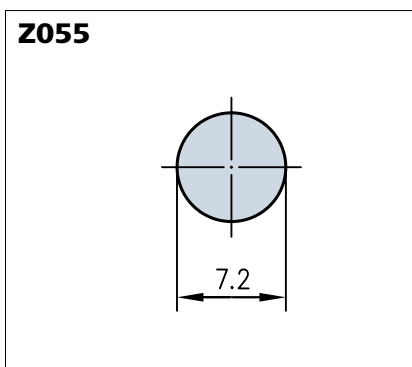
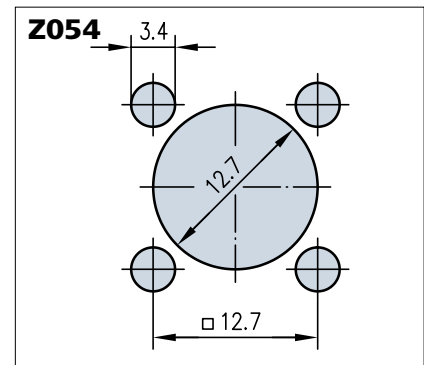
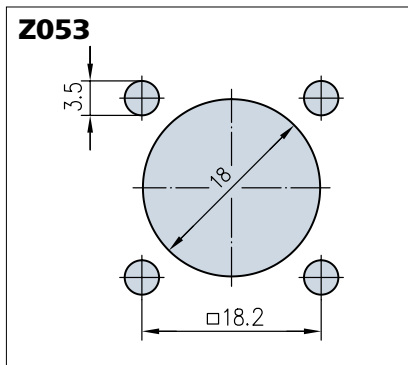
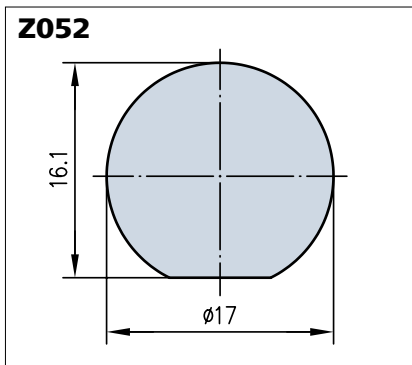
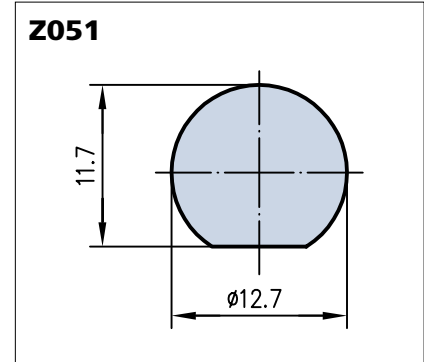
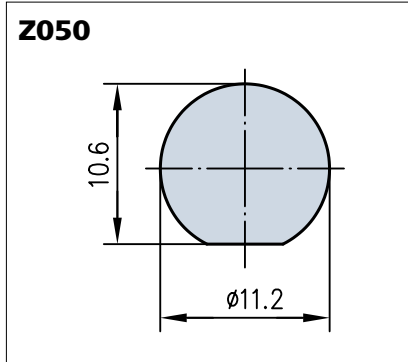
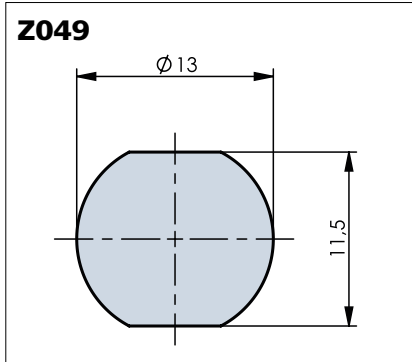
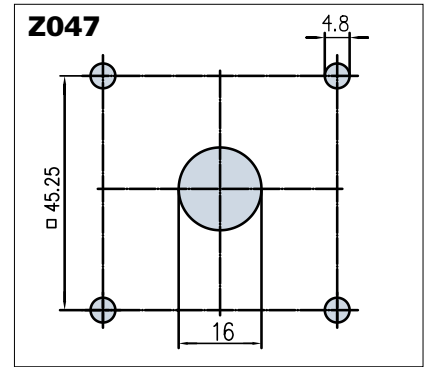
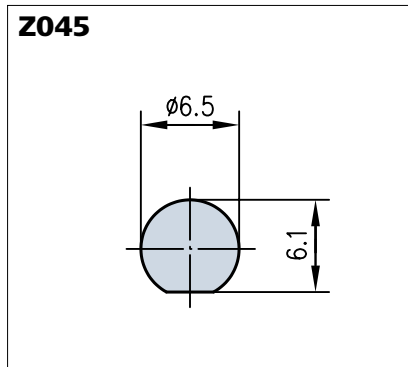
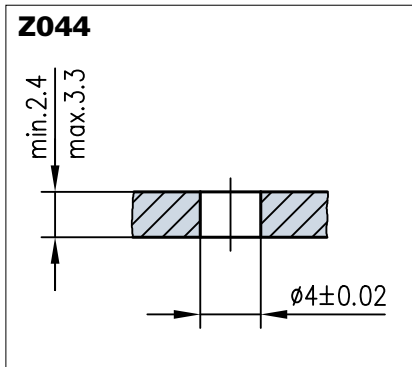


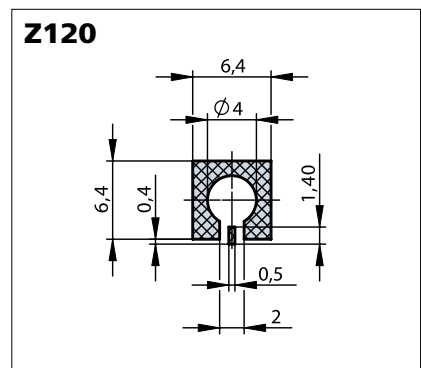
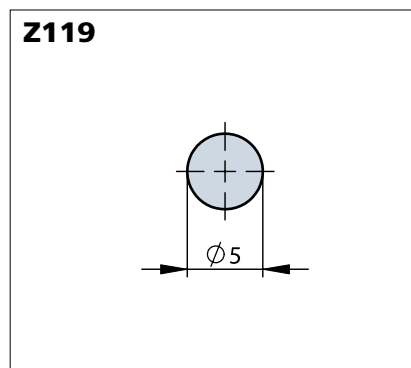
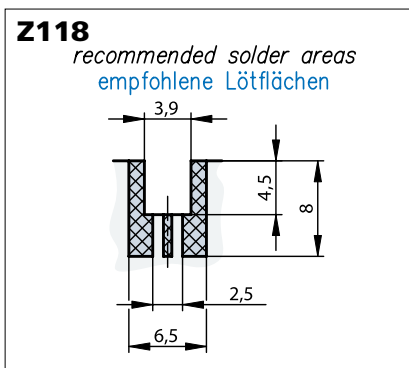
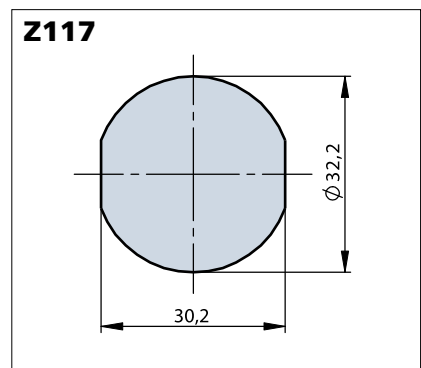
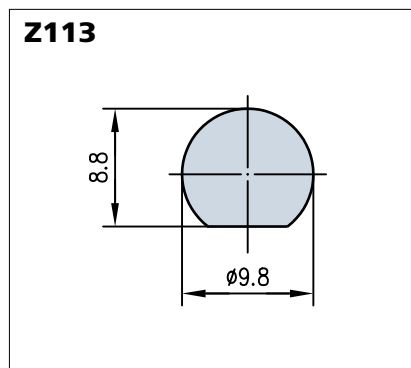
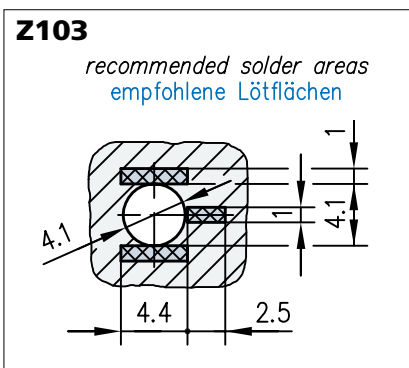
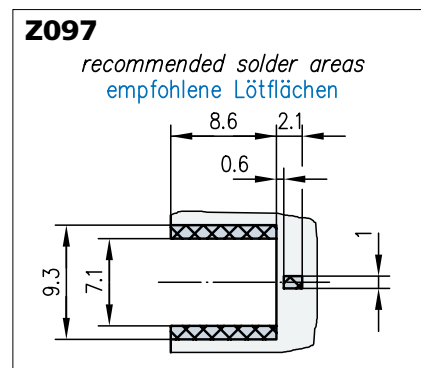
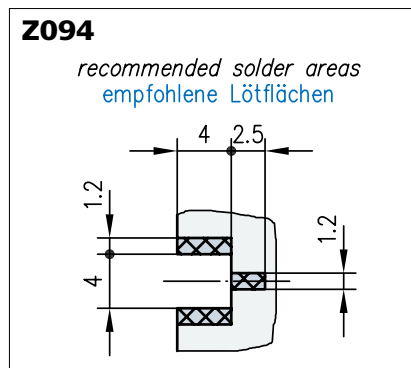
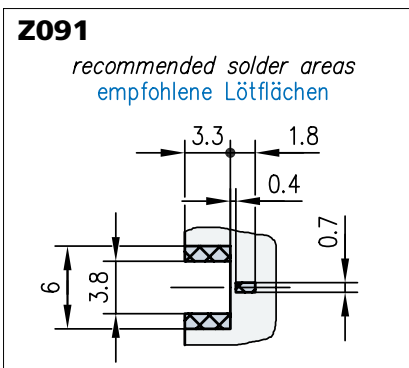
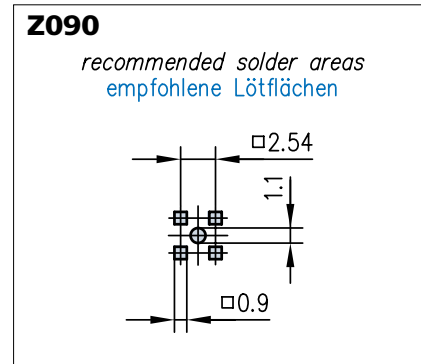
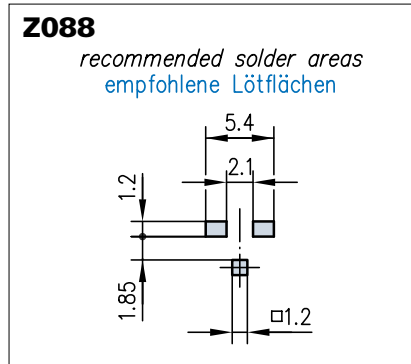
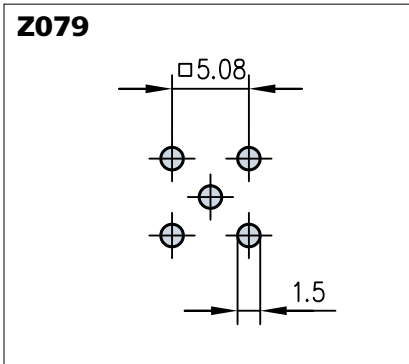
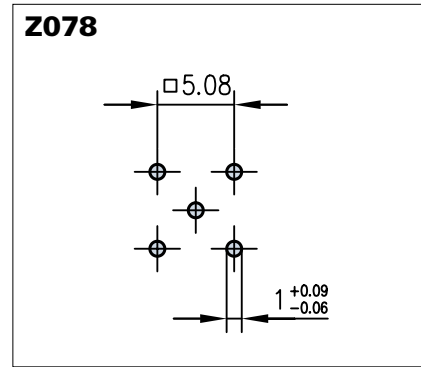
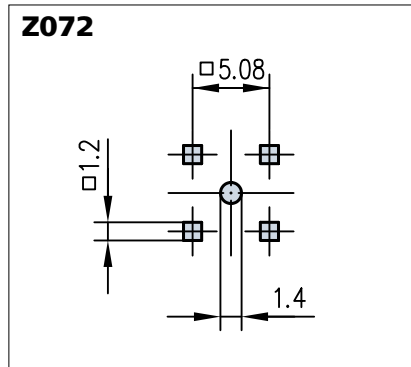
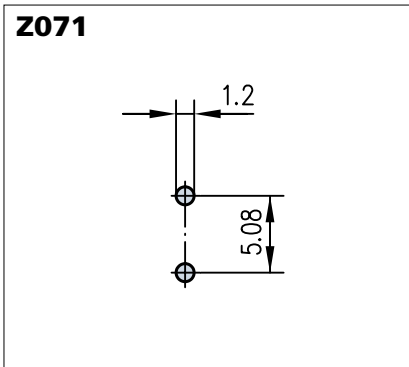
On the following pages you can find the panel mount dimensions and the recommended solder pad dimensions for printed circuit boards. The 4-digit codes (e.g. Z004) refer to the relevant connectors.

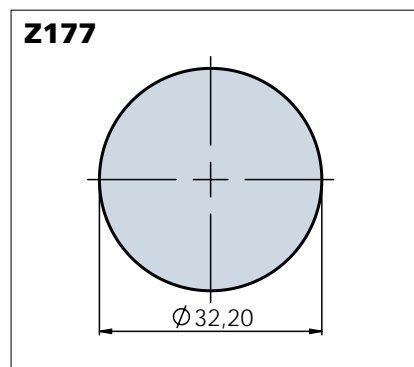
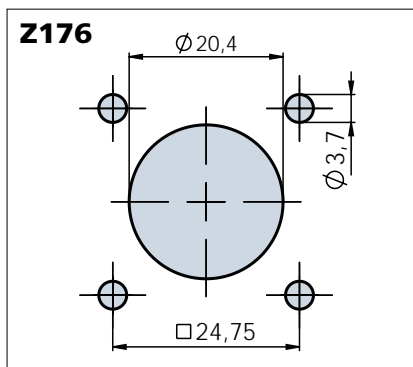
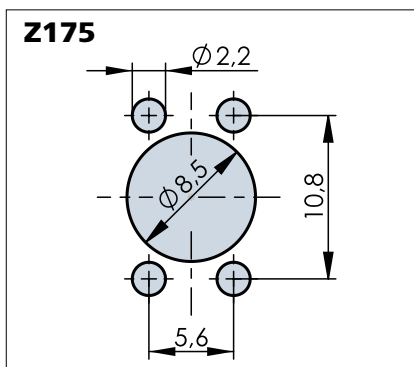
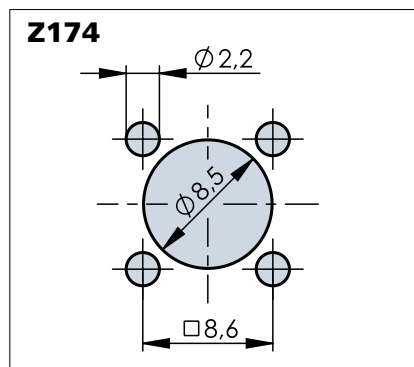
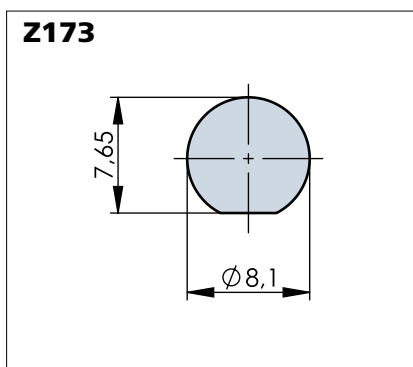
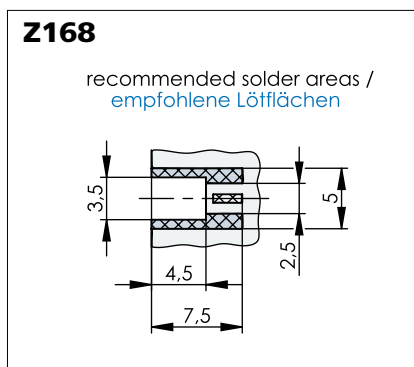
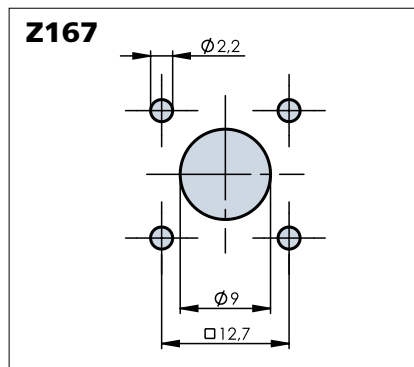
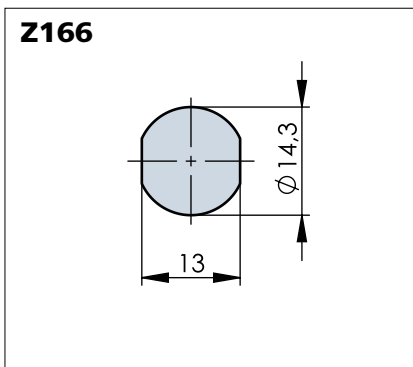
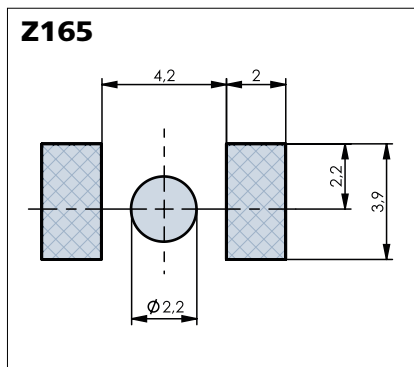
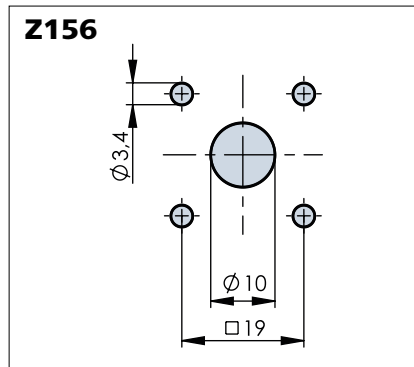
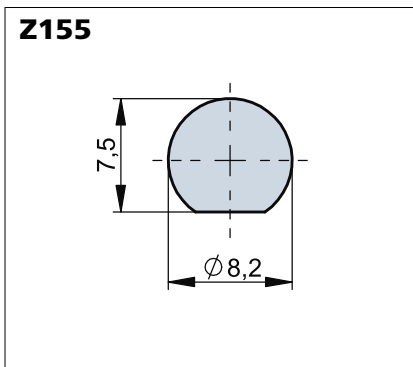
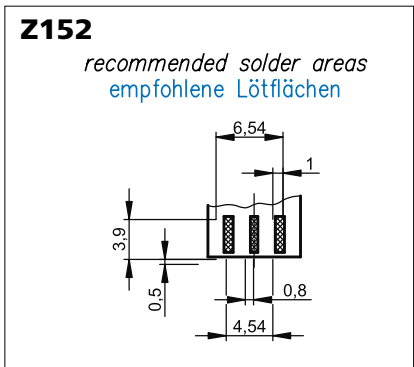
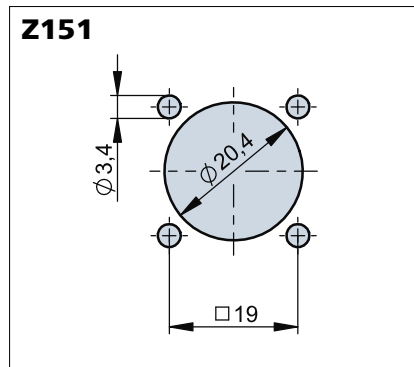
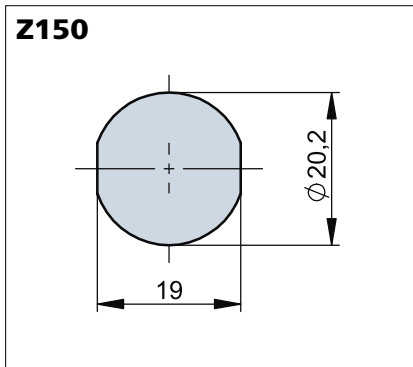
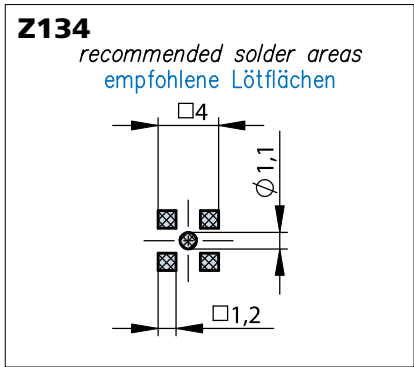
Auf den folgenden Seiten finden Sie die Einbaumaße bzw. empfohlenen Lötflächen für Leiterplatten. Entsprechend dem 4-stelligen Code (z. B. Z004) können sie den jeweiligen Steckverbindern zugeordnet werden.

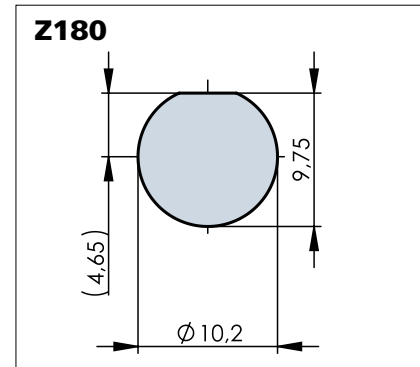
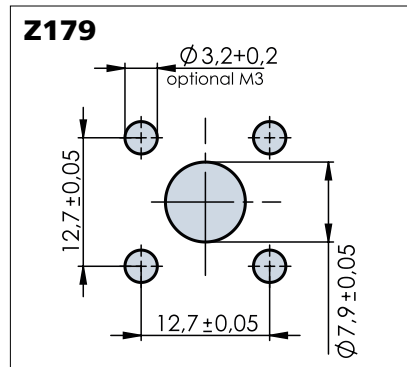
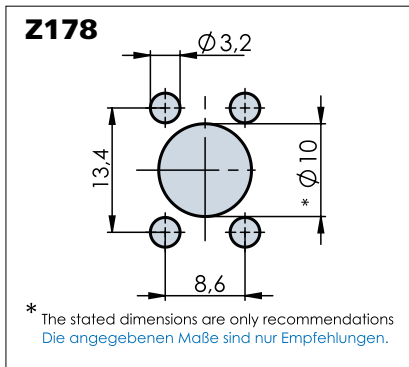












Index of Order Numbers **Bestellnummern-Index**

| Part No. Bestellnummer | Part No. Bestellnummer | Part No. Bestellnummer | Part No. Bestellnummer | Part No. Bestellnummer |
|---------------------------|---------------------------|---------------------------|---------------------------|---------------------------|
| 100.025.540.....488 | 100001227.....578 | 100009644.....512 | 100009890.....337, 553 | 100010195.....499 |
| 100.025.541.....488 | 100001228.....578 | 100009645.....512 | 100009897.....502 | 100010197.....500 |
| 100.025.542.....488 | 100001233.....578 | 100009646.....512 | 100009925.....501 | 100010199.....501 |
| 100.025.543.....488 | 100001234.....578 | 100009647.....513 | 100009932.....502 | 100010221.....514 |
| 100.025.544.....488 | 100001238.....578 | 100009648.....513 | 100009933.....503 | 100010222.....515 |
| 100.024354.....438 | 100001239.....578 | 100009649.....513 | 100009934.....503 | 100010223.....517 |
| 100000403.....348 | 100001240.....578 | 100009650.....513 | 100009935.....504 | 100010224.....517 |
| 100000404.....348 | 100001241.....578 | 100009660.....504 | 100009936.....505 | 100010225.....518 |
| 100000522.....252 | 100001242.....578 | 100009661.....504 | 100009937.....506 | 100010226.....516 |
| 100000522.....585 | 100001243.....578 | 100009691.....445 | 100009938.....507 | 100010227.....516 |
| 100000536.....378 | 100001244.....578 | 100009693.....445 | 100009939.....507 | 100010228.....514 |
| 100000546.....108, 586 | 100001246.....578 | 100009694.....445 | 100009940.....508 | 100010229.....515 |
| 100000547.....252, 585 | 100001247.....578 | 100009707.....76, 552 | 100009941.....508 | 100010230.....521 |
| 100000551.....371, 585 | 100001255.....582 | 100009708.....76, 552 | 100009943.....509 | 100010231.....522 |
| 100000556.....585 | 100001256.....582 | 100009710.....76, 552 | 100009944.....509 | 100010237.....505 |
| 100000563.....142, 585 | 100001258.....582 | 100009711.....76, 552 | 100009945.....512 | 100010238.....506 |
| 100000579.....585 | 100001260.....582 | 100009712.....76, 552 | 100009946.....512 | 100010239.....510 |
| 100000580.....585 | 100001261.....582 | 100009713.....76, 552 | 100009947.....513 | 100010240.....510 |
| 100000584.....586 | 100001263.....582 | 100009714.....76, 552 | 100009948.....513 | 100010241.....518 |
| 100000586.....142, 585 | 100001273.....582 | 100009738.....474 | 100009952.....504 | 100010242.....519 |
| 100000587.....586 | 100001274.....582 | 100009739.....474 | 100009967.....445 | 100010250.....337, 553 |
| 100000664.....583 | 100001276.....582 | 100009753.....521 | 100009994.....76, 552 | 100010251.....337, 553 |
| 100000665.....583 | 100001281.....582 | 100009754.....521 | 100009995.....76, 552 | 100010286.....501 |
| 100000666.....583 | 100001282.....581 | 100009768.....444 | 100009996.....76, 552 | 100010294.....502 |
| 100000732.....583 | 100001283.....581 | 100009769.....444 | 100009997.....76, 552 | 100010295.....503 |
| 100000733.....583 | 100001284.....581 | 100009770.....445 | 100010014.....521 | 100010296.....503 |
| 100000734.....584 | 100007043.....75 | 100009771.....444 | 100010034.....500 | 100010297.....504 |
| 100001075.....580 | 100007044.....75 | 100009772.....444 | 100010036.....499 | 100010298.....505 |
| 100001094.....579 | 100007045.....75 | 100009773.....445 | 100010038.....500 | 100010299.....521 |
| 100001095.....579 | 100007050.....75 | 100009797.....500 | 100010040.....501 | 100010300.....506 |
| 100001096.....579 | 100007917.....586 | 100009798.....500 | 100010063.....514 | 100010301.....507 |
| 100001098.....579 | 100007918.....586 | 100009799.....499 | 100010065.....515 | 100010302.....507 |
| 100001114.....580 | 100007919.....586 | 100009800.....499 | 100010068.....517 | 100010303.....508 |
| 100001117.....579 | 100007920.....586 | 100009802.....500 | 100010070.....517 | 100010304.....508 |
| 100001118.....579 | 100007921.....586 | 100009803.....500 | 100010071.....518 | 100010306.....509 |
| 100001119.....579 | 100009396.....337, 553 | 100009804.....501 | 100010072.....516 | 100010307.....509 |
| 100001120.....579 | 100009562.....444 | 100009805.....501 | 100010073.....516 | 100010308.....512 |
| 100001121.....580 | 100009563.....444 | 100009821.....514 | 100010074.....514 | 100010309.....512 |
| 100001124.....579 | 100009564.....445 | 100009822.....514 | 100010075.....515 | 100010310.....513 |
| 100001125.....579 | 100009565.....444 | 100009823.....515 | 100010076.....521 | 100010311.....513 |
| 100001126.....579 | 100009566.....444 | 100009824.....515 | 100010077.....522 | 100010315.....504 |
| 100001127.....579 | 100009567.....445 | 100009827.....517 | 100010078.....505 | 100010325.....502 |
| 100001128.....580 | 100009585.....502 | 100009829.....517 | 100010089.....506 | 100010347.....76, 552 |
| 100001131.....579 | 100009614.....501 | 100009830.....517 | 100010090.....510 | 100010348.....76, 552 |
| 100001132.....579 | 100009615.....501 | 100009831.....517 | 100010091.....510 | 100010359.....500 |
| 100001133.....579 | 100009616.....502 | 100009832.....518 | 100010092.....518 | 100010361.....499 |
| 100001134.....579 | 100009617.....502 | 100009833.....518 | 100010093.....519 | 100010363.....500 |
| 100001135.....580 | 100009618.....502 | 100009834.....516 | 100010101.....337, 553 | 100010365.....501 |
| 100001138.....579 | 100009619.....503 | 100009835.....516 | 100010108.....502 | 100010386.....514 |
| 100001139.....579 | 100009620.....503 | 100009836.....516 | 100010110.....501 | 100010387.....515 |
| 100001140.....580 | 100009621.....503 | 100009837.....516 | 100010113.....502 | 100010388.....517 |
| 100001141.....579 | 100009622.....503 | 100009838.....514 | 100010144.....503 | 100010389.....517 |
| 100001145.....579 | 100009623.....504 | 100009839.....514 | 100010145.....503 | 100010390.....518 |
| 100001146.....579 | 100009624.....504 | 100009840.....515 | 100010146.....504 | 100010391.....516 |
| 100001147.....580 | 100009625.....505 | 100009841.....515 | 100010147.....505 | 100010392.....516 |
| 100001148.....579 | 100009626.....505 | 100009842.....521 | 100010148.....506 | 100010393.....514 |
| 100001164.....577 | 100009627.....506 | 100009843.....521 | 100010149.....507 | 100010394.....515 |
| 100001165.....577 | 100009628.....506 | 100009844.....522 | 100010150.....507 | 100010395.....521 |
| 100001187.....580 | 100009629.....507 | 100009845.....522 | 100010151.....508 | 100010396.....522 |
| 100001188.....580 | 100009630.....507 | 100009860.....505 | 100010152.....508 | 100010404.....505 |
| 100001193.....578 | 100009631.....507 | 100009861.....505 | 100010154.....509 | 100010405.....506 |
| 100001194.....578 | 100009632.....507 | 100009862.....506 | 100010155.....509 | 100010406.....510 |
| 100001200.....580 | 100009633.....508 | 100009863.....506 | 100010156.....512 | 100010407.....510 |
| 100001202.....578 | 100009634.....508 | 100009864.....510 | 100010157.....512 | 100010408.....518 |
| 100001203.....578 | 100009635.....508 | 100009865.....510 | 100010158.....513 | 100010409.....519 |
| 100001209.....580 | 100009636.....508 | 100009866.....510 | 100010159.....513 | 100010541.....76, 552 |
| 100001211.....578 | 100009639.....509 | 100009867.....510 | 100010160.....504 | 100010542.....76, 552 |
| 100001212.....578 | 100009640.....509 | 100009868.....518 | 100010178.....76, 552 | 100012794.....563 |
| 100001218.....578 | 100009641.....509 | 100009869.....518 | 100010179.....76, 552 | 100012795.....558 |
| 100001219.....578 | 100009642.....509 | 100009870.....519 | 100010181.....521 | 100012796.....558 |
| 100001225.....580 | 100009643.....512 | 100009871.....519 | 100010193.....500 | 100012797.....558 |

| Part No. Bestellnummer | Part No. Bestellnummer | Part No. Bestellnummer | Part No. Bestellnummer | Part No. Bestellnummer | | | | | |
|---------------------------|---------------------------|---------------------------|---------------------------|---------------------------|-----|----------------|----|----------------|----|
| 100012801..... | 558 | 100020367..... | 585 | 100023311..... | 52 | 100023407..... | 61 | 100023501..... | 50 |
| 100012812..... | 558 | 100020375..... | 143, 349 | 100023312..... | 45 | 100023408..... | 54 | 100023502..... | 40 |
| 100012814..... | 558 | 100020376..... | 143, 349 | 100023313..... | 43 | 100023409..... | 64 | 100023503..... | 43 |
| 100012815..... | 559 | 100020488..... | 576 | 100023314..... | 43 | 100023410..... | 55 | 100023505..... | 52 |
| 100012816..... | 563 | 100020557..... | 576 | 100023316..... | 43 | 100023411..... | 55 | 100023506..... | 53 |
| 100012817..... | 558 | 100020565..... | 576 | 100023317..... | 43 | 100023413..... | 56 | 100023507..... | 40 |
| 100012818..... | 558 | 100020569..... | 576 | 100023318..... | 52 | 100023414..... | 56 | 100023508..... | 43 |
| 100012819..... | 558 | 100020574..... | 576 | 100023319..... | 46 | 100023416..... | 65 | 100023509..... | 45 |
| 100012821..... | 558 | 100021090..... | 335 | 100023320..... | 46 | 100023417..... | 65 | 100023514..... | 48 |
| 100012829..... | 563 | 100021254..... | 74 | 100023321..... | 46 | 100023418..... | 66 | 100023515..... | 48 |
| 100012831..... | 559 | 100021255..... | 74 | 100023323..... | 46 | 100023420..... | 55 | 100023516..... | 48 |
| 100012834..... | 559 | 100021257..... | 143, 349 | 100023324..... | 53 | 100023422..... | 59 | 100023518..... | 43 |
| 100012841..... | 563 | 100021260..... | 142 | 100023325..... | 53 | 100023423..... | 63 | 100023519..... | 52 |
| 100012843..... | 559 | 100021261..... | 142, 348 | 100023326..... | 53 | 100023424..... | 62 | 100023532..... | 44 |
| 100012844..... | 559 | 100021277..... | 252 | 100023329..... | 41 | 100023425..... | 57 | 100023533..... | 58 |
| 100012845..... | 563 | 100021278..... | 252 | 100023330..... | 41 | 100023426..... | 55 | 100023534..... | 58 |
| 100012846..... | 559 | 100021279..... | 253 | 100023331..... | 50 | 100023427..... | 55 | 100023535..... | 54 |
| 100012848..... | 559 | 100021280..... | 108 | 100023332..... | 51 | 100023429..... | 60 | 100023536..... | 59 |
| 100012849..... | 559 | 100021284..... | 108 | 100023333..... | 50 | 100023430..... | 62 | 100023537..... | 54 |
| 100012855..... | 559 | 100021285..... | 377 | 100023334..... | 46 | 100023431..... | 57 | 100023538..... | 66 |
| 100012856..... | 558 | 100021286..... | 223 | 100023336..... | 40 | 100023432..... | 62 | 100023539..... | 54 |
| 100012857..... | 559 | 100021291..... | 223 | 100023337..... | 40 | 100023433..... | 57 | 100023540..... | 61 |
| 100012858..... | 558 | 100021293..... | 222 | 100023338..... | 43 | 100023435..... | 62 | 100023541..... | 66 |
| 100012859..... | 559 | 100021294..... | 198 | 100023339..... | 52 | 100023436..... | 62 | 100023542..... | 55 |
| 100012862..... | 558 | 100021295..... | 199 | 100023340..... | 52 | 100023437..... | 62 | 100023543..... | 57 |
| 100012876..... | 559 | 100021296..... | 199 | 100023342..... | 45 | 100023440..... | 67 | 100023544..... | 55 |
| 100012889..... | 560 | 100021297..... | 199 | 100023343..... | 40 | 100023441..... | 64 | 100023546..... | 55 |
| 100012891..... | 558 | 100021299..... | 392 | 100023344..... | 40 | 100023442..... | 62 | 100023549..... | 56 |
| 100012903..... | 564 | 100021300..... | 392 | 100023346..... | 45 | 100023444..... | 44 | 100023550..... | 60 |
| 100012921..... | 558 | 100021302..... | 392 | 100023347..... | 45 | 100023445..... | 40 | 100023551..... | 60 |
| 100012922..... | 560 | 100021303..... | 392 | 100023349..... | 40 | 100023446..... | 44 | 100023552..... | 61 |
| 100012923..... | 564 | 100021304..... | 391 | 100023350..... | 381 | 100023447..... | 50 | 100023553..... | 61 |
| 100012925..... | 560 | 100021306..... | 391 | 100023351..... | 51 | 100023448..... | 43 | 100023554..... | 56 |
| 100012927..... | 559 | 100021307..... | 393 | 100023355..... | 45 | 100023449..... | 44 | 100023555..... | 54 |
| 100012928..... | 560 | 100021308..... | 393 | 100023357..... | 43 | 100023450..... | 44 | 100023556..... | 63 |
| 100012929..... | 560 | 100021309..... | 393 | 100023359..... | 45 | 100023451..... | 41 | 100023557..... | 57 |
| 100012934..... | 560 | 100021310..... | 393 | 100023361..... | 321 | 100023452..... | 44 | 100023558..... | 55 |
| 100012943..... | 560 | 100021311..... | 393 | 100023362..... | 59 | 100023453..... | 43 | 100023559..... | 62 |
| 100012949..... | 564 | 100021312..... | 393 | 100023363..... | 54 | 100023454..... | 52 | 100023560..... | 56 |
| 100012959..... | 560 | 100021313..... | 391 | 100023364..... | 54 | 100023456..... | 52 | 100023562..... | 57 |
| 100012963..... | 560 | 100021316..... | 392 | 100023366..... | 59 | 100023457..... | 43 | 100023563..... | 55 |
| 100012964..... | 560 | 100021317..... | 392 | 100023367..... | 59 | 100023458..... | 52 | 100023564..... | 57 |
| 100012965..... | 558 | 100021321..... | 387 | 100023368..... | 67 | 100023459..... | 43 | 100023565..... | 55 |
| 100012966..... | 564 | 100021322..... | 386 | 100023369..... | 67 | 100023460..... | 45 | 100023566..... | 60 |
| 100012967..... | 564 | 100021323..... | 385 | 100023370..... | 62 | 100023463..... | 43 | 100023567..... | 63 |
| 100012970..... | 560 | 100021325..... | 387 | 100023371..... | 56 | 100023464..... | 52 | 100023568..... | 65 |
| 100012971..... | 560 | 100021340..... | 385 | 100023372..... | 60 | 100023466..... | 46 | 100023569..... | 65 |
| 100012998..... | 561 | 100021342..... | 387 | 100023373..... | 60 | 100023467..... | 46 | 100023570..... | 66 |
| 100013001..... | 560 | 100021344..... | 386 | 100023374..... | 58 | 100023470..... | 45 | 100023571..... | 55 |
| 100013002..... | 564 | 100021345..... | 386 | 100023376..... | 66 | 100023472..... | 45 | 100023574..... | 62 |
| 100013003..... | 560 | 100021346..... | 385 | 100023378..... | 55 | 100023473..... | 46 | 100023575..... | 57 |
| 100013004..... | 561 | 100021347..... | 387 | 100023379..... | 58 | 100023474..... | 44 | 100023577..... | 62 |
| 100013006..... | 560 | 100021357..... | 386 | 100023380..... | 59 | 100023475..... | 44 | 100023579..... | 62 |
| 100013007..... | 560 | 100021359..... | 387 | 100023381..... | 59 | 100023476..... | 43 | 100023580..... | 62 |
| 100013012..... | 561 | 100021360..... | 387 | 100023382..... | 58 | 100023477..... | 43 | 100023581..... | 71 |
| 100013013..... | 561 | 100021362..... | 386 | 100023383..... | 58 | 100023481..... | 44 | 100023585..... | 72 |
| 100013028..... | 562 | 100021713..... | 75 | 100023390..... | 68 | 100023482..... | 44 | 100023586..... | 72 |
| 100013029..... | 562 | 100021714..... | 75 | 100023392..... | 63 | 100023483..... | 44 | 100023587..... | 71 |
| 100013031..... | 562 | 100022146..... | 75 | 100023393..... | 56 | 100023484..... | 47 | 100023588..... | 70 |
| 100013032..... | 562 | 100022147..... | 75 | 100023394..... | 56 | 100023485..... | 49 | 100023589..... | 68 |
| 100013033..... | 561 | 100022641..... | 587 | 100023396..... | 59 | 100023486..... | 49 | 100023590..... | 68 |
| 100013034..... | 561 | 100022663..... | 544, 545 | 100023397..... | 63 | 100023487..... | 49 | 100023591..... | 69 |
| 100013041..... | 561 | 100022664..... | 532 | 100023398..... | 63 | 100023488..... | 49 | 100023592..... | 69 |
| 100018199..... | 577 | 100022665..... | 537 | 100023399..... | 61 | 100023489..... | 49 | 100023593..... | 69 |
| 100018742..... | 577 | 100023300..... | 49 | 100023400..... | 60 | 100023491..... | 47 | 100023594..... | 71 |
| 100019915..... | 576 | 100023301..... | 50 | 100023401..... | 59 | 100023492..... | 48 | 100023596..... | 70 |
| 100020025..... | 576 | 100023303..... | 43 | 100023402..... | 63 | 100023493..... | 48 | 100023597..... | 70 |
| 100020276..... | 576 | 100023304..... | 52 | 100023403..... | 54 | 100023494..... | 48 | 100023599..... | 71 |
| 100020361..... | 584 | 100023305..... | 47 | 100023404..... | 61 | 100023497..... | 40 | 100023600..... | 71 |
| 100020362..... | 585 | 100023308..... | 53 | 100023405..... | 62 | 100023498..... | 50 | 100023601..... | 72 |
| 100020366..... | 584 | 100023310..... | 41 | 100023406..... | 56 | 100023499..... | 53 | 100023602..... | 68 |

Index of Order Numbers

Bestellnummern-Index

| Part No. Bestellnummer | Part No. Bestellnummer | Part No. Bestellnummer | Part No. Bestellnummer | Part No. Bestellnummer |
|---------------------------|---------------------------|---------------------------|---------------------------|---------------------------|
| 100023603..... 69 | 100023705..... 92 | 100023805..... 320 | 100023910..... 117 | 100024059..... 130 |
| 100023604..... 69 | 100023706..... 91 | 100023806..... 320 | 100023911..... 118 | 100024066..... 133 |
| 100023605..... 69 | 100023707..... 91 | 100023810..... 320 | 100023915..... 118 | 100024067..... 384 |
| 100023606..... 71 | 100023708..... 91 | 100023812..... 88 | 100023916..... 118 | 100024068..... 383 |
| 100023607..... 68 | 100023709..... 92 | 100023813..... 94 | 100023918..... 118 | 100024070..... 124 |
| 100023609..... 70 | 100023710..... 95 | 100023814..... 95 | 100023919..... 118 | 100024072..... 125 |
| 100023610..... 70 | 100023711..... 95 | 100023815..... 91 | 100023922..... 121 | 100024077..... 125 |
| 100023613..... 72, 461 | 100023712..... 92 | 100023816..... 88 | 100023923..... 114 | 100024078..... 126 |
| 100023615..... 73, 464 | 100023713..... 92 | 100023817..... 88 | 100023924..... 115 | 100024079..... 127 |
| 100023616..... 73, 464 | 100023714..... 92 | 100023818..... 91 | 100023925..... 116 | 100024080..... 123 |
| 100023617..... 73, 461 | 100023715..... 92 | 100023819..... 91 | 100023926..... 114 | 100024081..... 123 |
| 100023618..... 73, 467 | 100023721..... 96 | 100023821..... 96 | 100023934..... 113 | 100024082..... 131 |
| 100023619..... 73, 467 | 100023722..... 96 | 100023822..... 98 | 100023935..... 113 | 100024083..... 131 |
| 100023620..... 73, 467 | 100023723..... 96 | 100023823..... 99 | 100023938..... 118 | 100024085..... 129 |
| 100023621..... 73, 467 | 100023725..... 89 | 100023824..... 97 | 100023946..... 119 | 100024086..... 131 |
| 100023622..... 73, 467 | 100023726..... 89 | 100023825..... 103 | 100023947..... 121 | 100024088..... 123 |
| 100023623..... 73, 467 | 100023727..... 94 | 100023827..... 99 | 100023948..... 120 | 100024089..... 127 |
| 100023624..... 73, 467 | 100023728..... 93 | 100023828..... 101 | 100023951..... 120 | 100024090..... 131 |
| 100023625..... 73, 467 | 100023729..... 93 | 100023829..... 106 | 100023954..... 122 | 100024091..... 127 |
| 100023626..... 72, 461 | 100023730..... 91 | 100023830..... 105 | 100023955..... 116 | 100024092..... 129 |
| 100023627..... 72, 461 | 100023731..... 91 | 100023831..... 105 | 100023964..... 113 | 100024093..... 129 |
| 100023628..... 72, 461 | 100023732..... 88 | 100023832..... 104, 452 | 100023965..... 113 | 100024094..... 129 |
| 100023632..... 479 | 100023733..... 88 | 100023833..... 104 | 100023967..... 113 | 100024095..... 127 |
| 100023633..... 479 | 100023734..... 88 | 100023834..... 104 | 100023969..... 116 | 100024096..... 127 |
| 100023634..... 400 | 100023735..... 88 | 100023836..... 105 | 100023970..... 381 | 100024097..... 127 |
| 100023635..... 400 | 100023736..... 91 | 100023837..... 436 | 100023971..... 119 | 100024098..... 127 |
| 100023636..... 406 | 100023737..... 95 | 100023838..... 437 | 100023972..... 120 | 100024099..... 127 |
| 100023637..... 402 | 100023738..... 94 | 100023839..... 106, 461 | 100023973..... 115 | 100024100..... 134 |
| 100023638..... 402 | 100023739..... 91 | 100023840..... 106, 462 | 100023975..... 119 | 100024101..... 123 |
| 100023639..... 402 | 100023741..... 92 | 100023841..... 107, 468 | 100023976..... 113 | 100024102..... 128 |
| 100023640..... 408 | 100023742..... 381 | 100023842..... 107, 468 | 100023977..... 115 | 100024103..... 130 |
| 100023641..... 407 | 100023745..... 92 | 100023843..... 107, 468 | 100023978..... 122 | 100024104..... 133 |
| 100023642..... 405 | 100023746..... 92 | 100023844..... 107, 468 | 100023979..... 121 | 100024105..... 131 |
| 100023643..... 402 | 100023747..... 319 | 100023845..... 321, 469 | 100023988..... 116 | 100024106..... 127 |
| 100023644..... 408 | 100023748..... 318 | 100023846..... 321, 469 | 100023989..... 117 | 100024109..... 136 |
| 100023650..... 407 | 100023749..... 319 | 100023847..... 321, 469 | 100023990..... 114 | 100024110..... 137 |
| 100023651..... 407 | 100023750..... 319 | 100023848..... 321, 469 | 100023995..... 123 | 100024111..... 137 |
| 100023654..... 401 | 100023752..... 319 | 100023849..... 321, 464 | 100023997..... 129 | 100024112..... 136, 451 |
| 100023656..... 401 | 100023753..... 319 | 100023854..... 480 | 100023998..... 126 | 100024113..... 136, 453 |
| 100023657..... 404 | 100023757..... 98 | 100023855..... 480 | 100023999..... 126 | 100024114..... 136, 453 |
| 100023658..... 404 | 100023758..... 101 | 100023858..... 412 | 100024000..... 129 | 100024116..... 135, 447 |
| 100023659..... 473 | 100023759..... 101 | 100023859..... 412 | 100024003..... 134 | 100024119..... 534 |
| 100023660..... 473 | 100023760..... 96 | 100023860..... 413 | 100024005..... 126 | 100024120..... 534 |
| 100023661..... 474 | 100023764..... 100 | 100023861..... 409 | 100024006..... 126 | 100024121..... 534 |
| 100023662..... 474 | 100023765..... 98 | 100023863..... 413 | 100024007..... 129 | 100024122..... 534 |
| 100023663..... 473 | 100023766..... 97 | 100023866..... 410 | 100024008..... 129 | 100024123..... 534 |
| 100023664..... 473 | 100023767..... 102 | 100023868..... 411 | 100024009..... 132 | 100024124..... 534 |
| 100023665..... 474 | 100023768..... 97 | 100023869..... 412 | 100024010..... 132 | 100024125..... 534 |
| 100023666..... 405 | 100023769..... 97 | 100023870..... 409 | 100024011..... 128 | 100024126..... 535 |
| 100023667..... 406 | 100023770..... 100 | 100023871..... 410 | 100024012..... 132 | 100024127..... 535 |
| 100023668..... 404 | 100023771..... 99 | 100023873..... 410 | 100024013..... 132 | 100024128..... 535 |
| 100023674..... 401 | 100023772..... 99 | 100023874..... 411 | 100024015..... 126 | 100024129..... 535 |
| 100023675..... 400 | 100023776..... 100 | 100023875..... 400 | 100024016..... 126 | 100024130..... 535 |
| 100023681..... 408 | 100023779..... 103 | 100023878..... 409 | 100024017..... 131 | 100024131..... 535 |
| 100023682..... 408 | 100023783..... 100 | 100023880..... 411 | 100024019..... 128 | 100024132..... 535 |
| 100023684..... 401 | 100023784..... 100 | 100023882..... 413 | 100024024..... 124 | 100024133..... 534 |
| 100023686..... 403 | 100023785..... 98 | 100023892..... 115 | 100024030..... 129 | 100024134..... 535 |
| 100023687..... 403 | 100023786..... 97 | 100023894..... 122 | 100024032..... 125 | 100024135..... 535 |
| 100023688..... 403 | 100023787..... 97 | 100023895..... 122 | 100024033..... 131 | 100024136..... 535 |
| 100023689..... 406 | 100023788..... 98 | 100023896..... 122 | 100024034..... 129 | 100024137..... 535 |
| 100023690..... 405 | 100023789..... 98 | 100023897..... 122 | 100024037..... 134 | 100024138..... 535 |
| 100023692..... 403 | 100023790..... 101 | 100023898..... 122 | 100024038..... 124 | 100024139..... 535 |
| 100023694..... 91 | 100023791..... 103 | 100023899..... 122 | 100024041..... 135 | 100024140..... 535 |
| 100023696..... 95 | 100023792..... 103 | 100023900..... 118 | 100024043..... 129 | 100024141..... 535 |
| 100023697..... 95 | 100023794..... 99 | 100023902..... 122 | 100024047..... 132 | 100024142..... 535 |
| 100023699..... 93 | 100023795..... 97 | 100023903..... 118 | 100024048..... 132 | 100024149..... 135 |
| 100023700..... 95 | 100023796..... 102 | 100023904..... 118 | 100024049..... 130 | 100024150..... 137 |
| 100023701..... 89 | 100023800..... 102 | 100023905..... 118 | 100024052..... 133 | 100024151..... 138 |
| 100023702..... 88 | 100023801..... 101 | 100023906..... 118 | 100024053..... 131 | 100024152..... 138 |
| 100023703..... 91 | 100023803..... 320 | 100023907..... 117 | 100024054..... 126 | 100024159..... 141, 466 |
| 100023704..... 95 | 100023804..... 320 | 100023908..... 118 | 100024057..... 124 | 100024160..... 141, 466 |

| Part No. Bestellnummer | Part No. Bestellnummer | Part No. Bestellnummer | Part No. Bestellnummer | Part No. Bestellnummer |
|---------------------------|---------------------------|---------------------------|---------------------------|---------------------------|
| 100024161..... 141, 466 | 100024277..... 482 | 100024370..... 361 | 100024515..... 427 | 100024649..... 232 |
| 100024162..... 141, 466 | 100024278..... 482 | 100024371..... 361 | 100024519..... 425 | 100024651..... 232 |
| 100024165..... 139, 457 | 100024280..... 483 | 100024372..... 361 | 100024520..... 425 | 100024654..... 316 |
| 100024166..... 140, 459 | 100024282..... 483 | 100024373..... 361 | 100024522..... 425 | 100024655..... 316 |
| 100024169..... 141, 466 | 100024283..... 483 | 100024374..... 361 | 100024523..... 425 | 100024656..... 316 |
| 100024170..... 141, 466 | 100024284..... 483 | 100024375..... 361 | 100024524..... 426 | 100024657..... 316 |
| 100024171..... 141, 466 | 100024285..... 484 | 100024376..... 362 | 100024525..... 426 | 100024659..... 316 |
| 100024172..... 141, 466 | 100024290..... 527 | 100024377..... 362 | 100024527..... 428 | 100024661..... 316 |
| 100024173..... 140, 458 | 100024291..... 529 | 100024378..... 362 | 100024529..... 429 | 100024666..... 238 |
| 100024178..... 139, 458 | 100024292..... 531 | 100024379..... 362 | 100024530..... 428 | 100024667..... 238 |
| 100024179..... 140, 458 | 100024293..... 527 | 100024380..... 363 | 100024531..... 428 | 100024668..... 238 |
| 100024180..... 139, 457 | 100024294..... 529 | 100024381..... 362 | 100024533..... 429 | 100024669..... 238 |
| 100024181..... 139, 457 | 100024295..... 531 | 100024382..... 363 | 100024538..... 429 | 100024670..... 239 |
| 100024187..... 419 | 100024296..... 540 | 100024383..... 378 | 100024539..... 430 | 100024671..... 239 |
| 100024188..... 418 | 100024297..... 541 | 100024387..... 378 | 100024540..... 425 | 100024672..... 236 |
| 100024189..... 415 | 100024298..... 537 | 100024389..... 211 | 100024541..... 426 | 100024674..... 236 |
| 100024190..... 415 | 100024299..... 537 | 100024390..... 207 | 100024542..... 425 | 100024675..... 237 |
| 100024191..... 415 | 100024300..... 537 | 100024392..... 207 | 100024543..... 426 | 100024676..... 241 |
| 100024192..... 416 | 100024301..... 537 | 100024393..... 208 | 100024548..... 222 | 100024677..... 241 |
| 100024193..... 415 | 100024302..... 537 | 100024394..... 210 | 100024549..... 222 | 100024678..... 240 |
| 100024194..... 416 | 100024303..... 537 | 100024395..... 210 | 100024553..... 220 | 100024679..... 240 |
| 100024195..... 416 | 100024304..... 537 | 100024399..... 210 | 100024554..... 220 | 100024680..... 242 |
| 100024196..... 415 | 100024305..... 527 | 100024400..... 211 | 100024555..... 221, 452 | 100024683..... 244 |
| 100024197..... 415 | 100024306..... 529 | 100024401..... 212 | 100024557..... 221 | 100024684..... 244 |
| 100024198..... 414 | 100024307..... 531 | 100024402..... 212 | 100024558..... 221 | 100024685..... 245 |
| 100024200..... 418 | 100024308..... 541 | 100024403..... 212 | 100024560..... 224, 460 | 100024686..... 245 |
| 100024201..... 417 | 100024309..... 542 | 100024405..... 212 | 100024562..... 225, 460 | 100024687..... 238 |
| 100024202..... 417 | 100024310..... 542 | 100024406..... 211 | 100024564..... 224, 460 | 100024688..... 238 |
| 100024203..... 417 | 100024311..... 537 | 100024408..... 207 | 100024565..... 223, 459 | 100024690..... 244 |
| 100024204..... 416 | 100024312..... 537 | 100024409..... 207 | 100024566..... 224, 459 | 100024691..... 236 |
| 100024208..... 419 | 100024313..... 537 | 100024412..... 209 | 100024574..... 494 | 100024692..... 238 |
| 100024209..... 414 | 100024314..... 537 | 100024413..... 210 | 100024575..... 495 | 100024693..... 238 |
| 100024210..... 414 | 100024315..... 537 | 100024414..... 210 | 100024577..... 484 | 100024694..... 246 |
| 100024211..... 414 | 100024316..... 537 | 100024415..... 210 | 100024578..... 485 | 100024696..... 236 |
| 100024212..... 414 | 100024317..... 537 | 100024418..... 212 | 100024579..... 484 | 100024697..... 239 |
| 100024215..... 419 | 100024318..... 537 | 100024420..... 207 | 100024580..... 485 | 100024698..... 238 |
| 100024216..... 418 | 100024319..... 537 | 100024421..... 209 | 100024581..... 492 | 100024699..... 238 |
| 100024218..... 417, 448 | 100024321..... 344 | 100024422..... 212 | 100024582..... 492 | 100024700..... 238 |
| 100024219..... 417, 448 | 100024322..... 344 | 100024428..... 382 | 100024583..... 493 | 100024701..... 236 |
| 100024220..... 417, 448 | 100024323..... 344 | 100024433..... 213 | 100024585..... 493 | 100024702..... 242 |
| 100024221..... 416, 449 | 100024324..... 344 | 100024437..... 208 | 100024586..... 494 | 100024703..... 241 |
| 100024238..... 491 | 100024325..... 344 | 100024438..... 208 | 100024589..... 495 | 100024704..... 242 |
| 100024241..... 482 | 100024327..... 344 | 100024439..... 209 | 100024595..... 233 | 100024705..... 243 |
| 100024242..... 482 | 100024328..... 344 | 100024446..... 219 | 100024597..... 233 | 100024706..... 238 |
| 100024248..... 483 | 100024329..... 344 | 100024449..... 217 | 100024598..... 233 | 100024707..... 241 |
| 100024249..... 480 | 100024330..... 343 | 100024450..... 216 | 100024600..... 233 | 100024708..... 240 |
| 100024250..... 481 | 100024331..... 344 | 100024451..... 215 | 100024601..... 233 | 100024709..... 243 |
| 100024252..... 490 | 100024332..... 343 | 100024452..... 215 | 100024604..... 233 | 100024711..... 245 |
| 100024253..... 490 | 100024333..... 343 | 100024453..... 215 | 100024605..... 233 | 100024713..... 243 |
| 100024254..... 491 | 100024336..... 343 | 100024454..... 218 | 100024606..... 233 | 100024715..... 240 |
| 100024256..... 485 | 100024337..... 343 | 100024455..... 218 | 100024607..... 234 | 100024717..... 237 |
| 100024257..... 485 | 100024338..... 345 | 100024456..... 216 | 100024609..... 234 | 100024718..... 245 |
| 100024258..... 485 | 100024339..... 382 | 100024459..... 220 | 100024610..... 234 | 100024719..... 244 |
| 100024259..... 485 | 100024340..... 345 | 100024460..... 213 | 100024612..... 234 | 100024720..... 244 |
| 100024260..... 485 | 100024342..... 345 | 100024463..... 214 | 100024613..... 234 | 100024721..... 242 |
| 100024261..... 486 | 100024345..... 346 | 100024477..... 218 | 100024614..... 234 | 100024724..... 236 |
| 100024262..... 486 | 100024347..... 346 | 100024478..... 219 | 100024616..... 234 | 100024725..... 239 |
| 100024263..... 486 | 100024349..... 347 | 100024480..... 216 | 100024617..... 234 | 100024726..... 239 |
| 100024264..... 486 | 100024350..... 347 | 100024481..... 213 | 100024618..... 234 | 100024727..... 238 |
| 100024265..... 486 | 100024351..... 438 | 100024482..... 213 | 100024619..... 232 | 100024728..... 238 |
| 100024266..... 486 | 100024352..... 437 | 100024492..... 384 | 100024621..... 232 | 100024729..... 243 |
| 100024267..... 486 | 100024353..... 437 | 100024495..... 219 | 100024623..... 234 | 100024730..... 235 |
| 100024268..... 486 | 100024355..... 355 | 100024496..... 383 | 100024624..... 234 | 100024732..... 246 |
| 100024269..... 486 | 100024356..... 355 | 100024497..... 217 | 100024627..... 235 | 100024733..... 246 |
| 100024270..... 486 | 100024358..... 355 | 100024503..... 214 | 100024628..... 235 | 100024752..... 237 |
| 100024271..... 482 | 100024360..... 355 | 100024504..... 214 | 100024631..... 234 | 100024759..... 317 |
| 100024272..... 482 | 100024362..... 356 | 100024505..... 215 | 100024632..... 234 | 100024760..... 317 |
| 100024273..... 482 | 100024363..... 438 | 100024510..... 430 | 100024634..... 233 | 100024761..... 317 |
| 100024274..... 482 | 100024364..... 439 | 100024512..... 427 | 100024635..... 233 | 100024762..... 317 |
| 100024275..... 482 | 100024366..... 440 | 100024513..... 427 | 100024637..... 233 | 100024764..... 317 |
| 100024276..... 482 | 100024369..... 361 | 100024514..... 427 | 100024639..... 233 | 100024773..... 317 |

Index of Order Numbers

Bestellnummern-Index

| Part No. Bestellnummer | Part No. Bestellnummer | Part No. Bestellnummer | Part No. Bestellnummer | Part No. Bestellnummer |
|---------------------------|---------------------------|---------------------------|---------------------------|---------------------------|
| 100024780..... 250, 462 | 100024882..... 269 | 100025073..... 81 | 100025237..... 186 | 100025360..... 465, 545 |
| 100024781..... 250, 462 | 100024883..... 269 | 100025090..... 297 | 100025238..... 186 | 100025361..... 465, 545 |
| 100024782..... 251, 463 | 100024884..... 269 | 100025091..... 298 | 100025239..... 189 | 100025362..... 456, 543 |
| 100024783..... 250, 462 | 100024885..... 270 | 100025092..... 297 | 100025240..... 189 | 100025363..... 200, 455 |
| 100024784..... 250, 463 | 100024886..... 270 | 100025093..... 297 | 100025243..... 185 | 100025364..... 200, 456 |
| 100024785..... 250, 462 | 100024889..... 271 | 100025095..... 298 | 100025244..... 185 | 100025367..... 488 |
| 100024786..... 250, 462 | 100024890..... 271 | 100025096..... 297 | 100025246..... 189 | 100025368..... 488 |
| 100024788..... 318, 464 | 100024891..... 272 | 100025097..... 298 | 100025247..... 185 | 100025369..... 488 |
| 100024790..... 247 | 100024892..... 273 | 100025098..... 298 | 100025248..... 185 | 100025370..... 488 |
| 100024791..... 249 | 100024893..... 274 | 100025099..... 297 | 100025260..... 192 | 100025371..... 488 |
| 100024792..... 248 | 100024894..... 274 | 100025100..... 297 | 100025261..... 194 | 100025372..... 489 |
| 100024793..... 247 | 100024898..... 265 | 100025101..... 297 | 100025262..... 191 | 100025373..... 489 |
| 100024794..... 249 | 100024899..... 265 | 100025103..... 301 | 100025263..... 192 | 100025374..... 489 |
| 100024795..... 248, 450 | 100024900..... 267 | 100025104..... 300 | 100025264..... 194 | 100025375..... 489 |
| 100024797..... 247, 447 | 100024901..... 263 | 100025105..... 298 | 100025265..... 191 | 100025376..... 489 |
| 100024798..... 247, 447 | 100024902..... 262 | 100025106..... 301 | 100025266..... 190 | 100025377..... 489 |
| 100024805..... 249 | 100024904..... 268 | 100025107..... 301 | 100025267..... 190 | 100025378..... 489 |
| 100024806..... 433 | 100024905..... 271 | 100025109..... 299 | 100025268..... 190 | 100025379..... 489 |
| 100024807..... 433 | 100024906..... 271 | 100025110..... 299 | 100025269..... 384 | 100025380..... 489 |
| 100024808..... 434 | 100024907..... 271 | 100025112..... 300 | 100025270..... 383 | 100025381..... 489 |
| 100024809..... 433 | 100024908..... 269 | 100025113..... 300 | 100025284..... 193 | 100025387..... 526 |
| 100024811..... 248, 453 | 100024910..... 273 | 100025114..... 299 | 100025285..... 193 | 100025388..... 528 |
| 100024812..... 329, 435 | 100024911..... 273 | 100025117..... 300 | 100025286..... 195 | 100025389..... 530 |
| 100024814..... 329, 435 | 100024912..... 274, 463 | 100025146..... 309 | 100025287..... 195 | 100025390..... 526 |
| 100024815..... 434 | 100024914..... 280 | 100025147..... 308 | 100025290..... 191 | 100025391..... 528 |
| 100024816..... 434 | 100024915..... 280 | 100025148..... 309 | 100025291..... 191 | 100025392..... 530 |
| 100024822..... 329, 435 | 100024916..... 281 | 100025149..... 309 | 100025298..... 192 | 100025393..... 533 |
| 100024824..... 436 | 100024917..... 281 | 100025150..... 308 | 100025300..... 194 | 100025394..... 533 |
| 100024825..... 436 | 100024918..... 280 | 100025151..... 308 | 100025301..... 194 | 100025395..... 533 |
| 100024828..... 251, 468 | 100024919..... 280 | 100025155..... 310 | 100025310..... 197 | 100025396..... 533 |
| 100024829..... 251, 468 | 100024921..... 281 | 100025157..... 311 | 100025313..... 197 | 100025397..... 533 |
| 100024830..... 251, 468 | 100024922..... 281 | 100025159..... 311 | 100025314..... 197 | 100025398..... 533 |
| 100024831..... 251, 468 | 100024923..... 282 | 100025160..... 310 | 100025320..... 196 | 100025399..... 533 |
| 100024832..... 318, 469 | 100024924..... 282 | 100025161..... 310 | 100025321..... 196 | 100025400..... 534 |
| 100024833..... 318, 469 | 100024939..... 377 | 100025162..... 310 | 100025322..... 198 | 100025401..... 534 |
| 100024834..... 318, 469 | 100024949..... 377 | 100025163..... 311 | 100025323..... 197 | 100025402..... 534 |
| 100024835..... 318, 469 | 100024959..... 376 | 100025179..... 188 | 100025324..... 196, 451 | 100025403..... 534 |
| 100024836..... 479 | 100024962..... 376 | 100025180..... 185 | 100025325..... 196 | 100025404..... 534 |
| 100024837..... 479 | 100024975..... 288 | 100025183..... 182 | 100025326..... 420 | 100025405..... 534 |
| 100024840..... 264 | 100024976..... 288 | 100025184..... 182 | 100025327..... 420 | 100025406..... 534 |
| 100024841..... 264 | 100024977..... 288 | 100025185..... 183 | 100025328..... 420 | 100025407..... 538 |
| 100024842..... 263 | 100024979..... 288 | 100025186..... 382 | 100025329..... 420 | 100025408..... 539 |
| 100024843..... 263 | 100024980..... 288 | 100025187..... 185 | 100025330..... 420 | 100025409..... 536 |
| 100024844..... 266 | 100024981..... 289 | 100025188..... 184 | 100025331..... 420 | 100025410..... 536 |
| 100024846..... 264 | 100024982..... 289 | 100025189..... 184 | 100025332..... 421 | 100025411..... 536 |
| 100024849..... 266 | 100024983..... 289 | 100025190..... 186 | 100025333..... 420 | 100025412..... 536 |
| 100024850..... 263 | 100024984..... 289 | 100025191..... 186 | 100025334..... 420 | 100025413..... 536 |
| 100024851..... 263 | 100024985..... 289 | 100025192..... 189 | 100025335..... 424 | 100025414..... 536 |
| 100024852..... 263 | 100024987..... 288 | 100025193..... 189 | 100025336..... 424 | 100025415..... 536 |
| 100024853..... 263 | 100024988..... 289 | 100025200..... 185 | 100025337..... 424 | 100025416..... 526 |
| 100024854..... 262 | 100024990..... 289 | 100025201..... 185 | 100025338..... 425 | 100025417..... 528 |
| 100024855..... 267 | 100024991..... 290 | 100025203..... 189 | 100025339..... 424 | 100025418..... 530 |
| 100024856..... 266 | 100024992..... 290 | 100025204..... 185 | 100025340..... 424 | 100025419..... 533 |
| 100024857..... 265 | 100024994..... 291 | 100025205..... 183 | 100025341..... 424 | 100025420..... 533 |
| 100024858..... 262 | 100024996..... 290 | 100025206..... 183 | 100025342..... 424 | 100025421..... 533 |
| 100024860..... 267 | 100024997..... 290 | 100025207..... 185 | 100025343..... 423 | 100025422..... 533 |
| 100024861..... 262 | 100024998..... 290 | 100025210..... 187 | 100025344..... 423 | 100025423..... 533 |
| 100024862..... 262 | 100024999..... 291 | 100025211..... 187 | 100025345..... 423 | 100025424..... 533 |
| 100024863..... 268 | 100025000..... 292 | 100025212..... 188 | 100025346..... 422 | 100025425..... 533 |
| 100024865..... 272 | 100025001..... 291 | 100025214..... 188 | 100025347..... 421 | 100025426..... 533 |
| 100024867..... 273 | 100025002..... 290 | 100025215..... 185 | 100025348..... 421 | 100025427..... 533 |
| 100024868..... 273 | 100025003..... 292 | 100025219..... 185 | 100025349..... 422 | 100025428..... 538 |
| 100024869..... 269 | 100025004..... 292 | 100025223..... 189 | 100025350..... 422 | 100025429..... 539 |
| 100024870..... 270 | 100025036..... 80 | 100025225..... 188 | 100025352..... 200, 455 | 100025430..... 540 |
| 100024872..... 270 | 100025039..... 80 | 100025226..... 185 | 100025353..... 201, 456 | 100025431..... 536 |
| 100024873..... 273 | 100025048..... 80 | 100025229..... 182 | 100025354..... 456, 543 | 100025432..... 536 |
| 100024875..... 272 | 100025049..... 80 | 100025231..... 182 | 100025355..... 457, 543 | 100025433..... 536 |
| 100024876..... 272 | 100025064..... 80 | 100025232..... 183 | 100025356..... 465, 545 | 100025434..... 536 |
| 100024878..... 270 | 100025065..... 81 | 100025234..... 185 | 100025357..... 465, 545 | 100025435..... 536 |
| 100024880..... 270 | 100025066..... 81 | 100025235..... 184 | 100025358..... 465, 545 | 100025436..... 536 |
| 100024881..... 268 | 100025067..... 80 | 100025236..... 184 | 100025359..... 465, 545 | 100025437..... 536 |

| Part No. Bestellnummer | Part No. Bestellnummer | Part No. Bestellnummer | Part No. Bestellnummer |
|---------------------------|---------------------------|---------------------------|---------------------------|
| 100025438..... | 536 | 100025571..... | 430 |
| 100025439..... | 536 | 100025572..... | 431 |
| 100025440..... | 534 | 100025573..... | 431 |
| 100025457..... | 169 | 100025574..... | 431 |
| 100025459..... | 169 | 100025575..... | 158 |
| 100025460..... | 169 | 100025576..... | 158 |
| 100025462..... | 170 | 100025579..... | 158 |
| 100025463..... | 170 | 100025580..... | 158 |
| 100025464..... | 169 | 100025581..... | 158 |
| 100025465..... | 168 | 100025584..... | 158 |
| 100025466..... | 168 | 100025585..... | 159 |
| 100025469..... | 169 | 100025586..... | 159 |
| 100025470..... | 169 | 100025587..... | 160 |
| 100025471..... | 169 | 100025588..... | 160 |
| 100025473..... | 170 | 100025589..... | 159 |
| 100025474..... | 170 | 100025590..... | 159 |
| 100025475..... | 169 | 100025591..... | 160 |
| 100025476..... | 168 | 100025592..... | 161 |
| 100025477..... | 168 | 100025593..... | 161 |
| 100025480..... | 169 | 100025594..... | 161 |
| 100025482..... | 169 | 100025596..... | 446 |
| 100025483..... | 169 | 100025597..... | 447 |
| 100025485..... | 170 | 100025598..... | 449 |
| 100025486..... | 170 | 100025606..... | 432 |
| 100025487..... | 169 | 100025607..... | 432 |
| 100025488..... | 168 | 100025608..... | 432 |
| 100025489..... | 168 | 100025609..... | 431 |
| 100025505..... | 171 | 100025611..... | 446 |
| 100025506..... | 171 | 100025612..... | 446 |
| 100025507..... | 172 | 100025613..... | 449 |
| 100025508..... | 172 | 100025618..... | 369 |
| 100025509..... | 171 | 100025619..... | 369 |
| 100025510..... | 171 | 100025620..... | 369 |
| 100025511..... | 171 | 100025621..... | 369 |
| 100025512..... | 172 | 100025622..... | 369 |
| 100025513..... | 172 | 100025624..... | 369 |
| 100025517..... | 173 | 100025625..... | 369 |
| 100025518..... | 174 | 100025626..... | 369 |
| 100025519..... | 173 | 100025627..... | 369 |
| 100025520..... | 173 | 100025628..... | 370 |
| 100025521..... | 173, 450 | 100025634..... | 370 |
| 100025522..... | 174 | 100025636..... | 370 |
| 100025527..... | 174, 455 | 100025640..... | 481 |
| 100025528..... | 175, 454 | 100025641..... | 481 |
| 100025529..... | 175, 454 | 100025643..... | 335 |
| 100025530..... | 487 | 100025644..... | 335 |
| 100025531..... | 487 | 100025645..... | 335 |
| 100025532..... | 487 | 100025646..... | 335 |
| 100025533..... | 487 | 100025647..... | 336 |
| 100025534..... | 487 | 100025650..... | 336 |
| 100025535..... | 487 | 100025651..... | 336 |
| 100025536..... | 487 | 100025652..... | 336 |
| 100025537..... | 487 | 100025653..... | 336 |
| 100025538..... | 487 | 100025657..... | 337 |
| 100025539..... | 487 | 100025659..... | 439 |
| 100025550..... | 148 | 100025661..... | 439 |
| 100025554..... | 150 | 100025695..... | 149 |
| 100025555..... | 148 | 100025696..... | 149 |
| 100025558..... | 150 | 100025723..... | 114 |
| 100025559..... | 153 | 100025724..... | 118 |
| 100025560..... | 153 | 100025726..... | 185 |
| 100025561..... | 151 | 100025771..... | 519 |
| 100025562..... | 151 | 100025772..... | 520 |
| 100025563..... | 153 | 100025773..... | 520 |
| 100025564..... | 153 | 100025774..... | 519 |
| 100025565..... | 151 | 100025775..... | 520 |
| 100025566..... | 151 | 100025776..... | 520 |
| 100025567..... | 153 | 100025777..... | 519 |
| 100025568..... | 154 | 100025778..... | 520 |
| 100025569..... | 154 | 100025779..... | 520 |
| 100025570..... | 154, 450 | 100025780..... | 511 |
| 100025781..... | 511 | 100025781..... | 511 |
| 100025782..... | 511 | 100025782..... | 511 |
| 100025783..... | 511 | 100025783..... | 511 |
| 100025784..... | 511 | 100025784..... | 511 |
| 100025785..... | 511 | 100025785..... | 511 |
| 100025786..... | 511 | 100025786..... | 511 |
| 100025787..... | 511 | 100025787..... | 511 |
| 100025788..... | 511 | 100025788..... | 511 |
| 100025794..... | 567 | 100025794..... | 567 |
| 100025796..... | 567 | 100025796..... | 567 |
| 100025807..... | 572 | 100025807..... | 572 |
| 100025809..... | 81, 571 | 100025809..... | 81, 571 |
| 100025812..... | 570 | 100025812..... | 570 |
| 100025813..... | 570 | 100025813..... | 570 |
| 100025815..... | 571 | 100025815..... | 571 |
| 100025819..... | 571 | 100025819..... | 571 |
| 100025820..... | 571 | 100025820..... | 571 |
| 100025821..... | 571 | 100025821..... | 571 |
| 100025823..... | 570 | 100025823..... | 570 |
| 100025824..... | 143, 570 | 100025824..... | 143, 570 |
| 100025825..... | 570 | 100025825..... | 570 |
| 100025826..... | 253, 570 | 100025826..... | 253, 570 |
| 100025827..... | 570 | 100025827..... | 570 |
| 100025828..... | 570 | 100025828..... | 570 |
| 100025834..... | 575 | 100025834..... | 575 |
| 100025835..... | 572 | 100025835..... | 572 |
| 100025836..... | 572 | 100025836..... | 572 |
| 100025837..... | 572 | 100025837..... | 572 |
| 100025838..... | 576 | 100025838..... | 576 |
| 100025839..... | 576 | 100025839..... | 576 |
| 100025840..... | 572 | 100025840..... | 572 |
| 100025841..... | 573 | 100025841..... | 573 |
| 100025842..... | 573 | 100025842..... | 573 |
| 100025845..... | 574 | 100025845..... | 574 |
| 100025846..... | 574 | 100025846..... | 574 |
| 100025847..... | 575 | 100025847..... | 575 |
| 100025848..... | 573 | 100025848..... | 573 |
| 100025849..... | 574 | 100025849..... | 574 |
| 100025850..... | 574 | 100025850..... | 574 |
| 100025878..... | 569 | 100025878..... | 569 |
| 100025879..... | 568 | 100025879..... | 568 |
| 100025880..... | 568 | 100025880..... | 568 |
| 100025881..... | 568 | 100025881..... | 568 |
| 100025882..... | 569 | 100025882..... | 569 |
| 100025883..... | 568 | 100025883..... | 568 |
| 100025884..... | 568 | 100025884..... | 568 |
| 100025885..... | 568 | 100025885..... | 568 |
| 100025886..... | 569 | 100025886..... | 569 |
| 100025887..... | 569 | 100025887..... | 569 |
| 100025888..... | 569 | 100025888..... | 569 |
| 100025889..... | 569 | 100025889..... | 569 |
| 100025890..... | 569 | 100025890..... | 569 |
| 100025891..... | 569 | 100025891..... | 569 |
| 100025892..... | 568 | 100025892..... | 568 |
| 100025893..... | 568 | 100025893..... | 568 |
| 100025894..... | 569 | 100025894..... | 569 |
| 100025896..... | 568 | 100025896..... | 568 |
| 100025897..... | 569 | 100025897..... | 569 |
| 100025898..... | 569 | 100025898..... | 569 |
| 100025899..... | 569 | 100025899..... | 569 |
| 100025900..... | 568 | 100025900..... | 568 |
| 100025946..... | 587 | 100025946..... | 587 |
| 100025947..... | 587 | 100025947..... | 587 |
| 100025948..... | 587 | 100025948..... | 587 |
| 100026388..... | 575 | 100026388..... | 575 |
| 100027453..... | 43 | 100027453..... | 43 |
| 100027458..... | 43 | 100027458..... | 43 |
| 100027461..... | 43 | 100027461..... | 43 |
| 100027464..... | 43 | 100027464..... | 43 |
| 100027487..... | 44 | 100027487..... | 44 |
| 100027490..... | 44 | 100027490..... | 44 |
| 100027493..... | 43 | 100027493..... | 43 |
| 100027497..... | 44 | 100027497..... | 44 |
| 100027500..... | 44 | 100027500..... | 44 |
| 100027502..... | 43 | 100027502..... | 43 |
| 100027506..... | 44 | 100027506..... | 44 |
| 100027508..... | 44 | 100027508..... | 44 |
| 100027509..... | 44 | 100027509..... | 44 |
| 100027540..... | 319 | 100027540..... | 319 |
| 100027698..... | 301 | 100027698..... | 301 |
| 100027708..... | 310 | 100027708..... | 310 |
| 100027893..... | 74 | 100027893..... | 74 |
| 100028031..... | 200, 455 | 100028031..... | 200, 455 |
| 100032936..... | 160 | 100032936..... | 160 |
| 100032937..... | 160 | 100032937..... | 160 |
| 100032968..... | 572 | 100032968..... | 572 |
| 100033259..... | 69 | 100033259..... | 69 |
| 100033262..... | 148 | 100033262..... | 148 |
| 100033464..... | 150 | 100033464..... | 150 |
| 100033466..... | 149 | 100033466..... | 149 |
| 100033467..... | 151 | 100033467..... | 151 |
| 100033477..... | 150 | 100033477..... | 150 |
| 100033482..... | 152 | 100033482..... | 152 |
| 100033488..... | 152 | 100033488..... | 152 |
| 100033528..... | 149 | 100033528..... | 149 |

Old Part Numbers

Alte Bestellnummern

| Old Part No. Alte Bestellnummer | Old Part No. Alte Bestellnummer | Old Part No. Alte Bestellnummer | Old Part No. Alte Bestellnummer | Old Part No. Alte Bestellnummer |
|------------------------------------|------------------------------------|------------------------------------|------------------------------------|------------------------------------|
| A | B00081D1289..... 578 | H00080B0001..... 199 | J01000A0075..... 50 | J01001A1944..... 65 |
| A16000C0605..... 348 | B00081E0061..... 580 | H01000A0004..... 392 | J01000A0076..... 46 | J01001A1945..... 65 |
| A16000D0605..... 348 | B00081E1272..... 578 | H01000A0027..... 392 | J01000A0606..... 40 | J01001A1948..... 66 |
| B | B00081E1289..... 578 | H01000A0047..... 392 | J01000A0608..... 40 | J01001B0005..... 55 |
| B00010A0017..... 252, 585 | B00081F1272..... 578 | H01000A0057..... 392 | J01000A1255Y..... 43 | J01001B0041..... 59 |
| B00011A0017..... 378 | B00081F1289..... 578 | H01000A0087..... 391 | J01000A1256..... 43 | J01001B0042..... 63 |
| B00011A0048..... 108, 586 | B00081G1272..... 578 | H01000A0137..... 391 | J01000A1257..... 52 | J01001B0043..... 62 |
| B00011A0054..... 252, 585 | B00081G1289..... 578 | H01000A0191..... 393 | J01000A1258..... 52 | J01001B0059..... 57 |
| B00011A0058..... 371, 585 | B00081H1272..... 578 | H01000A0201..... 393 | J01000A1294..... 45 | J01001B0060..... 55 |
| B00011A0065..... 585 | B00081J1272..... 578 | H01000A0207..... 393 | J01000A1321..... 40 | J01001B0061..... 55 |
| B00012A0014..... 142, 585 | B00081J1289..... 578 | H01000A0221..... 393 | J01000A1940..... 40 | J01001B0615..... 60 |
| B00012A0042..... 585 | B00081K1272..... 578 | H01000A0231..... 393 | J01000B0018..... 45 | J01001B1222..... 62 |
| B00012A0043..... 585 | B00081K1289..... 578 | H01000A0247..... 393 | J01000B0022..... 45 | J01001C0028..... 57 |
| B00012A0157..... 586 | B00081M1272..... 578 | H01000A0287..... 391 | J01000B0608..... 40 | J01001C0043..... 62 |
| B00012A0163..... 142, 585 | B00081M1289..... 578 | H01000B0167..... 392 | J01000B1192..... 381 | J01001C0045..... 57 |
| B00012B0156..... 586 | B00100B0008..... 582 | H01000B0177..... 392 | J01000B1195..... 51 | J01001C1222..... 62 |
| B00031A0001..... 583 | B00100B0009..... 582 | H01010A0678..... 387 | J01000D1293..... 45 | J01001D0043..... 62 |
| B00031A0002..... 583 | B00100B0011..... 582 | H01010C0001..... 386 | J01000F1255Y..... 43 | J01001D1222..... 62 |
| B00031A0003..... 583 | B00100B0015..... 582 | H01010C0670..... 385 | J01000F1256..... 43 | J01001F0000..... 67 |
| B00031A1275..... 583 | B00100B0016..... 582 | H01011A0002..... 387 | J01000L1255Y..... 43 | J01001F0002..... 64 |
| B00031C1275..... 583 | B00100B0019..... 582 | H01011A0055..... 385 | J01000L1294..... 45 | J01001F1222..... 62 |
| B00031D1275..... 584 | B00101B0007..... 582 | H01011A0677..... 387 | J01000M1255Y..... 43 | J01002A0000..... 44 |
| B00080A0002..... 580 | B00102A0005..... 582 | H01011B0008..... 386 | J01000R0000..... 321 | J01002A0001..... 40 |
| B00080A0116..... 579 | B00102B0011..... 582 | H01011C0006..... 386 | J01001A0014..... 59 | J01002A0002..... 44 |
| B00080A0117..... 579 | B00103B0001..... 581 | H01011C0676..... 385 | J01001A0032..... 54 | J01002A0003..... 50 |
| B00080A0118..... 579 | B00103B0002..... 581 | H01012A0001..... 387 | J01001A0033..... 54 | J01002A0005..... 43 |
| B00080A0123..... 579 | B00103B0003..... 581 | H01012A0057..... 386 | J01001A0035..... 59 | J01002A0010..... 44 |
| B00080B0002..... 580 | C | H01012A0679..... 387 | J01001A0036..... 59 | J01002A0013..... 44 |
| B00080B0116..... 579 | C00011A0117..... 577 | H01012A0680..... 387 | J01001A0037..... 67 | J01002A0015..... 41 |
| B00080B0117..... 579 | C00011A1406..... 577 | H01012D0005..... 386 | J01001A0038..... 67 | J01002A0016..... 44 |
| B00080B0118..... 579 | C01011A0012..... 576 | H02030A0451..... 75 | J01001A0043..... 62 | J01002A0019..... 43 |
| B00080B0123..... 579 | C01011A0166..... 576 | H02030A0452..... 75 | J01001A0051..... 56 | J01002A0021..... 52 |
| B00080C0002..... 580 | C01011A1404..... 576 | H02031A0067..... 75 | J01001A0053..... 60 | J01002A0027..... 52 |
| B00080C0116..... 579 | C04001A0006..... 584 | H02031A0068..... 75 | J01001A0055..... 60 | J01002A0028..... 43 |
| B00080C0117..... 579 | C04001A0008..... 585 | H06000A0024..... 587 | J01001A0056..... 58 | J01002A0029..... 52 |
| B00080C0118..... 579 | C04001A1263..... 584 | H06000A0083..... 544, 545 | J01001A0064..... 66 | J01002A0030..... 43 |
| B00080C0123..... 579 | C04001A1267..... 585 | H06000A0084..... 532 | J01001A0073..... 55 | J01002A0036..... 45 |
| B00080D0002..... 580 | C05000B0654..... 143, 349 | H06000A0085..... 537 | J01001A0078..... 58 | J01002A0040..... 43 |
| B00080D0116..... 579 | C05000B0655..... 143, 349 | J | J01001A0079..... 59 | J01002A0042..... 52 |
| B00080D0117..... 579 | C10380U0609..... 576 | J01000A0005..... 49 | J01001A0080..... 59 | J01002A0046..... 46 |
| B00080D0118..... 579 | C20640G1009..... 576 | J01000A0006..... 50 | J01001A0083..... 58 | J01002A0047..... 46 |
| B00080D0123..... 579 | C20660H0759..... 576 | J01000A0008..... 43 | J01001A0084..... 58 | J01002A0051..... 45 |
| B00080E0002..... 580 | C20750G0709..... 576 | J01000A0010..... 52 | J01001A0103..... 68 | J01002A0053..... 45 |
| B00080E0116..... 579 | C20750G1009..... 576 | J01000A0014..... 47 | J01001A0107..... 63 | J01002A0054..... 46 |
| B00080E0117..... 579 | F | J01000A0024..... 53 | J01001A0108..... 56 | J01002A0055..... 44 |
| B00080E0118..... 580 | F01700A0000..... 335 | J01000A0027..... 41 | J01001A0109..... 56 | J01002A0056..... 44 |
| B00080E0123..... 579 | H | J01000A0033..... 52 | J01001A0611..... 59 | J01002A0057..... 43 |
| B00080F0116..... 579 | H00000A1239..... 74 | J01000A0040..... 45 | J01001A0612..... 63 | J01002A0058..... 43 |
| B00080F0117..... 579 | H00000A1943..... 74 | J01000A0042..... 43 | J01001A0613..... 63 | J01002A0072..... 44 |
| B00080F0118..... 580 | H00010A0000..... 143, 349 | J01000A0043..... 43 | J01001A0614..... 61 | J01002A0073..... 44 |
| B00080F0123..... 579 | H00010A1121..... 142 | J01000A0049..... 43 | J01001A0615..... 60 | J01002A0074..... 44 |
| B00081A0025..... 577 | H00010A1122..... 142, 348 | J01000A0050..... 43 | J01001A0695..... 59 | J01002A0079..... 47 |
| B00081A0026..... 577 | H00040A0001..... 252 | J01000A0054..... 52 | J01001A0698..... 63 | J01002A0080..... 49 |
| B00081A0061..... 580 | H00040A0011..... 252 | J01000A0059..... 46 | J01001A0804..... 54 | J01002A0081..... 49 |
| B00081A0062..... 580 | H00040A0020..... 253 | J01000A0060..... 46 | J01001A1219..... 61 | J01002A0082..... 49 |
| B00081A1272..... 578 | H00050A0000..... 108 | J01000A0061..... 46 | J01001A1222..... 62 | J01002A0083..... 49 |
| B00081A1289..... 578 | H00051A0000..... 108 | J01000A0063..... 46 | J01001A1223..... 56 | J01002A0085..... 49 |
| B00081B0061..... 580 | H00060A0001..... 377 | J01000A0064..... 53 | J01001A1225..... 61 | J01002A0089..... 47 |
| B00081B1272..... 578 | H00070A0000..... 223 | J01000A0065..... 53 | J01001A1226..... 54 | J01002A0090..... 48 |
| B00081B1289..... 578 | H00070B0001..... 223 | J01000A0066..... 53 | J01001A1235..... 64 | J01002A0091..... 48 |
| B00081C0061..... 580 | H00070D0001..... 222 | J01000A0071..... 41 | J01001A1265..... 55 | J01002A0092..... 48 |
| B00081C1272..... 578 | H00080A0000..... 198 | J01000A0072..... 41 | J01001A1287..... 55 | J01002A1216..... 40 |
| B00081C1289..... 578 | H00080A0001..... 199 | J01000A0073..... 50 | J01001A1318..... 56 | J01002A1217..... 50 |
| B00081D1272..... 578 | H00080B0000..... 199 | J01000A0074..... 51 | J01001A1319..... 56 | J01002A1261Y..... 44 |

Index of Order Numbers

Bestellnummern-Index

36

| Old Part No. Alte Bestellnummer | Old Part No. Alte Bestellnummer | Old Part No. Alte Bestellnummer | Old Part No. Alte Bestellnummer | Old Part No. Alte Bestellnummer |
|------------------------------------|------------------------------------|------------------------------------|------------------------------------|------------------------------------|
| J01002A1266..... 53 | J01004A1233..... 69 | J01008F0072..... 405 | J01011A2336..... 98 | J01020A0039..... 122 |
| J01002A1288Y..... 44 | J01004A1333..... 69 | J01008G0038..... 403 | J01011A2337..... 98 | J01020A0040..... 122 |
| J01002A1316..... 50 | J01004B0616..... 71 | J01010A0000..... 91 | J01011A2614..... 101 | J01020A0045..... 122 |
| J01002A1323..... 40 | J01004C0616..... 70 | J01010A0005..... 95 | J01011A2944..... 103 | J01020A0046..... 122 |
| J01002A1350..... 43 | J01004F0616..... 70 | J01010A0006..... 95 | J01011A2948..... 103 | J01020A0052..... 118 |
| J01002A1352Y..... 43 | J01005A0003..... 71 | J01010A0011..... 93 | J01011B0030..... 99 | J01020A0097..... 122 |
| J01002A1356..... 52 | J01005A0004..... 71 | J01010A0019..... 95 | J01011B0032..... 97 | J01020A0103..... 118 |
| J01002A1377..... 53 | J01005A0005..... 72 | J01010A0021..... 89 | J01011B0046..... 102 | J01020A0104..... 118 |
| J01002A1940..... 40 | J01005A0006..... 68 | J01010A0022..... 88 | J01011F0613..... 102 | J01020A0107..... 118 |
| J01002B0018..... 43 | J01005A0007..... 69 | J01010A0035..... 91 | J01011H2615..... 101 | J01020A0108..... 118 |
| J01002B0026..... 45 | J01005A0008..... 69 | J01010A0037..... 95 | J01011R0003..... 320 | J01020A0109..... 117 |
| J01002B0090..... 48 | J01005A0009..... 69 | J01010A0038..... 92 | J01011R0006..... 320 | J01020A0110..... 118 |
| J01002B0091..... 48 | J01005A0010..... 71 | J01010A0039..... 91 | J01011R0007..... 320 | J01020A0112..... 117 |
| J01002B0092..... 48 | J01005A1230..... 68 | J01010A0043..... 91 | J01011R0008..... 320 | J01020A0113..... 118 |
| J01002B1352..... 43 | J01005A1237..... 70 | J01010A0045..... 91 | J01011R0012..... 320 | J01020A0119..... 118 |
| J01002B1356..... 52 | J01005A1238..... 70 | J01010A0046..... 92 | J01012A0001..... 88 | J01020A0127..... 118 |
| J01002F1261Y..... 44 | J01005B1232..... 69 | J01010A0047..... 95 | J01012A0002..... 94 | J01020A0132..... 118 |
| J01002F1288Y..... 44 | J01006A0001..... 72, 461 | J01010A0048..... 95 | J01012A0004..... 95 | J01020A0133..... 118 |
| J01002F1352Y..... 43 | J01006A0013..... 73, 464 | J01010A0049..... 92 | J01012A0014..... 91 | J01020A0147..... 121 |
| J01002L1288Y..... 44 | J01006A0014..... 73, 464 | J01010A0051..... 92 | J01012A2215..... 88 | J01020A0149..... 114 |
| J01002L1352Y..... 44 | J01006A0020..... 73, 461 | J01010A0052..... 92 | J01012A2258..... 88 | J01020A0150..... 115 |
| J01002M1288Y..... 44 | J01006A0022..... 73, 467 | J01010A0053..... 92 | J01012A2288..... 91 | J01020A0153..... 116 |
| J01002M1352..... 44 | J01006A0023..... 73, 467 | J01010A0064..... 96 | J01012A5032..... 91 | J01020A0156..... 114 |
| J01003A0001..... 58 | J01006A0024..... 73, 467 | J01010A0065..... 96 | J01013A0004..... 96 | J01020A0167..... 113 |
| J01003A0002..... 58 | J01006A0025..... 73, 467 | J01010A0066..... 96 | J01013A2224..... 98 | J01020A0168..... 113 |
| J01003A0011..... 54 | J01006A0834..... 73, 467 | J01010A0069..... 89 | J01013A2260..... 99 | J01020A0171..... 118 |
| J01003A0012..... 59 | J01006A0835..... 73, 467 | J01010A0070..... 89 | J01013A2262..... 97 | J01020A0179..... 119 |
| J01003A0014..... 54 | J01006A0836..... 73, 467 | J01010A0071..... 94 | J01013A2946..... 103 | J01020A0180..... 121 |
| J01003A0018..... 66 | J01006A0837..... 73, 467 | J01010A0072..... 93 | J01013B0008..... 99 | J01020A0181..... 120 |
| J01003A0020..... 54 | J01006A1268..... 72, 461 | J01010A0073..... 93 | J01013B2286..... 101 | J01020A0183..... 114 |
| J01003A0027..... 61 | J01006A1269..... 72, 461 | J01010A2255..... 91 | J01014A0000..... 106 | J01020A0184..... 118 |
| J01003A0030..... 66 | J01006A1373..... 72, 461 | J01010A2256..... 91 | J01014A0001..... 105 | J01020B0044..... 120 |
| J01003A0031..... 55 | J01007A0002..... 479 | J01010A2608..... 88 | J01014A0004..... 105 | J01020B0081..... 122 |
| J01003A0035..... 57 | J01007A0003..... 479 | J01010A2610..... 88 | J01014A0010..... 104, 452 | J01020B0098..... 116 |
| J01003A0041..... 55 | J01008A0011..... 400 | J01010A2611..... 88 | J01014A2618..... 104 | J01020C0015..... 113 |
| J01003A0048..... 55 | J01008A0012..... 400 | J01010A2940..... 88 | J01014A2806..... 104 | J01020C0016..... 113 |
| J01003A0054..... 56 | J01008A0014..... 406 | J01010B0007..... 91 | J01014B2233..... 105 | J01020C0062..... 113 |
| J01003A0619..... 60 | J01008A0017..... 402 | J01010B0012..... 95 | J01014R0000..... 436 | J01020C0105..... 116 |
| J01003A1218..... 60 | J01008A0018..... 402 | J01010B0023..... 94 | J01014R0001..... 437 | J01020C0120..... 381 |
| J01003A1220..... 61 | J01008A0019..... 402 | J01010B0027..... 91 | J01016A0002..... 106, 461 | J01020C0122..... 119 |
| J01003A1221..... 61 | J01008A0021..... 408 | J01010C0046..... 92 | J01016A0003..... 106, 462 | J01020C0126..... 120 |
| J01003A1224..... 56 | J01008A0023..... 407 | J01010C1196..... 381 | J01016A0004..... 107, 468 | J01020C0141..... 115 |
| J01003A1227..... 54 | J01008A0024..... 405 | J01010F2255..... 92 | J01016A0005..... 107, 468 | J01020C0161..... 119 |
| J01003A1228..... 63 | J01008A0025..... 402 | J01010L2255..... 92 | J01016A0006..... 107, 468 | J01020C1276..... 113 |
| J01003A1260..... 57 | J01008A0031..... 408 | J01010R0000..... 319 | J01016A0007..... 107, 468 | J01020D0029..... 115 |
| J01003A1262..... 55 | J01008A0059..... 407 | J01010R0001..... 318 | J01016R0004..... 321, 469 | J01020D0032..... 122 |
| J01003A1286..... 62 | J01008A0070..... 407 | J01010R0002..... 319 | J01016R0005..... 321, 469 | J01020D0041..... 121 |
| J01003A1327..... 56 | J01008A0088..... 401 | J01010R0005..... 319 | J01016R0006..... 321, 469 | J01020G0143..... 116 |
| J01003A1348..... 57 | J01008A0090..... 401 | J01010R0007Z..... 319 | J01016R0007..... 321, 469 | J01020G0144..... 117 |
| J01003A1353..... 55 | J01008A0091..... 404 | J01010R0008..... 319 | J01016R0008..... 321, 464 | J01020I1070..... 114 |
| J01003A1361..... 57 | J01008A0092..... 404 | J01010R0009..... 319 | J01017A0004..... 480 | J01021A0043..... 123 |
| J01003A1369..... 55 | J01008A0620..... 473 | J01011A0008..... 98 | J01017R0000..... 480 | J01021A0060..... 129 |
| J01003A1371..... 60 | J01008A0621..... 473 | J01011A0012..... 101 | J01019A0002..... 412 | J01021A0061..... 126 |
| J01003A1937..... 63 | J01008A0624..... 474 | J01011A0013..... 101 | J01019A0003..... 412 | J01021A0063..... 126 |
| J01003A1946..... 65 | J01008A0625..... 474 | J01011A0014..... 96 | J01019A0004..... 413 | J01021A0092..... 129 |
| J01003A1947..... 65 | J01008A0626..... 473 | J01011A0023..... 100 | J01019A0008..... 409 | J01021A0139..... 134 |
| J01003A1949..... 66 | J01008A0627..... 473 | J01011A0036..... 98 | J01019A0012..... 413 | J01021A0145..... 126 |
| J01003B0021..... 55 | J01008A0628..... 474 | J01011A0044..... 97 | J01019A0025..... 410 | J01021A0146..... 126 |
| J01003B1286..... 62 | J01008A0801..... 405 | J01011A0045..... 102 | J01019A0028..... 411 | J01021A0147..... 129 |
| J01003B5032..... 57 | J01008A0802..... 406 | J01011A0050..... 97 | J01019A0030..... 412 | J01021A0148..... 129 |
| J01003C1286..... 62 | J01008A0803..... 404 | J01011A0055..... 97 | J01019A0031..... 409 | J01021A0149..... 132 |
| J01003D1286..... 62 | J01008A0824..... 401 | J01011A0058..... 100 | J01019A0032..... 410 | J01021A0150..... 132 |
| J01003E1286..... 62 | J01008B0010..... 400 | J01011A0060..... 99 | J01019A0034..... 410 | J01021A0151..... 128 |
| J01004A0002..... 71 | J01008B0838..... 408 | J01011A0061..... 99 | J01019A0035..... 411 | J01021A0152..... 132 |
| J01004A0009..... 72 | J01008B0839..... 408 | J01011A0066..... 100 | J01019B0000..... 400 | J01021A0153..... 132 |
| J01004A0011..... 72 | J01008C0807..... 74 | J01011A0071..... 103 | J01019C0007..... 409 | J01021A0155..... 126 |
| J01004A0616..... 71 | J01008C0825..... 401 | J01011A0075..... 100 | J01019D0029..... 411 | J01021A0160..... 126 |
| J01004A0617..... 70 | J01008F0013..... 403 | J01011A0076..... 100 | J01019F0018..... 413 | J01021A0164..... 131 |
| J01004A0618..... 68 | J01008F0030..... 403 | J01011A2223..... 98 | J01020A0028..... 115 | J01021A0171..... 128 |
| J01004A0806..... 68 | J01008F0033..... 403 | J01011A2265..... 97 | J01020A0035..... 122 | J01021A0188..... 124 |
| J01004A1231..... 69 | J01008F0068..... 406 | J01011A2287..... 97 | J01020A0036..... 122 | J01021A0197..... 129 |

| Old Part No. Alte Bestellnummer | Old Part No. Alte Bestellnummer | Old Part No. Alte Bestellnummer | Old Part No. Alte Bestellnummer | Old Part No. Alte Bestellnummer | | | | | |
|------------------------------------|------------------------------------|------------------------------------|------------------------------------|------------------------------------|-----|-------------------|-----|-------------------|----------|
| J01021A0201 | 125 | J01024A0032 | 535 | J01028A0065 | 486 | J01042F0649 | 347 | J01121A0723 | 219 |
| J01021A0202 | 131 | J01024A0033 | 535 | J01028A0066 | 486 | J01042F0652 | 347 | J01121B0000 | 216 |
| J01021A0203 | 129 | J01024A0034 | 535 | J01028A0067 | 486 | J01043A0000 | 438 | J01121B0114 | 213 |
| J01021A0206 | 134 | J01024A0035 | 535 | J01028A0068 | 486 | J01043A0831 | 437 | J01121B0120 | 213 |
| J01021A0207 | 124 | J01024A0036 | 535 | J01028A0069 | 486 | J01043A0832 | 437 | J01121C0049 | 384 |
| J01021A0210 | 135 | J01024A0037 | 535 | J01028A0070 | 486 | J01043F0002 | 438 | J01121C0721 | 219 |
| J01021A0212 | 129 | J01024A0038 | 535 | J01028A0071 | 486 | J01045A0002 | 355 | J01121C1162 | 383 |
| J01021A0217 | 132 | J01024A0039 | 535 | J01028A0072 | 486 | J01045F0000 | 355 | J01121D0044 | 217 |
| J01021A0218 | 132 | J01024J1094 | 135 | J01028B0031 | 482 | J01045F0003 | 355 | J01121G0136 | 214 |
| J01021A1084 | 130 | J01024J1096 | 137 | J01028B0032 | 482 | J01046F0003 | 355 | J01121G0138 | 214 |
| J01021B0008 | 133 | J01024J1098 | 138 | J01028B0035 | 482 | J01047F0001 | 356 | J01121G0139 | 215 |
| J01021B0050 | 131 | J01024J1120 | 138 | J01028B0036 | 482 | J01048A0000 | 438 | J01122A0008 | 430 |
| J01021B0117 | 126 | J01026A0006 | 141, 466 | J01028B0037 | 482 | J01048A0002 | 439 | J01122A0018 | 427 |
| J01021B0156 | 124 | J01026A0007 | 141, 466 | J01028B0038 | 482 | J01053A0000 | 440 | J01122A0019 | 427 |
| J01021B0180 | 130 | J01026A0008 | 141, 466 | J01028B0040 | 482 | J01070A2000 | 361 | J01122A0020 | 427 |
| J01021C0007 | 133 | J01026A0009 | 141, 466 | J01028B0041 | 482 | J01070A2002 | 361 | J01122A0021 | 427 |
| J01021C0103 | 384 | J01026A0012 | 139, 457 | J01028B0046 | 483 | J01070A2003 | 361 | J01122A0025 | 425 |
| J01021C0104 | 383 | J01026A0013 | 140, 459 | J01028B0054 | 483 | J01070G2000 | 361 | J01122A0026 | 425 |
| J01021C0163 | 124 | J01026A0018 | 141, 466 | J01028B0056 | 483 | J01070G2001 | 361 | J01122A0028 | 425 |
| J01021C0174 | 125 | J01026A0019 | 141, 466 | J01028C0045 | 483 | J01070K2000 | 361 | J01122A0029 | 425 |
| J01021G0178 | 125 | J01026A0020 | 141, 466 | J01028D0045 | 484 | J01070K2001 | 361 | J01122A0030 | 426 |
| J01021G0179 | 126 | J01026A0021 | 141, 466 | J01029A0004 | 527 | J01073A1703 | 362 | J01122A0031 | 426 |
| J01021H0004 | 127 | J01026A0022 | 140, 458 | J01029A0005 | 529 | J01073A2000 | 362 | J01122A0037 | 428 |
| J01021H0019 | 123 | J01026A0027 | 139, 458 | J01029A0006 | 531 | J01073A2002 | 362 | J01122A0039 | 429 |
| J01021H0021 | 123 | J01026A0028 | 140, 458 | J01029A0007 | 527 | J01073G2000 | 362 | J01122A0040 | 428 |
| J01021H0022 | 131 | J01026B0010 | 139, 457 | J01029A0008 | 529 | J01073G2001 | 363 | J01122A0041 | 428 |
| J01021H0023 | 131 | J01026B0012 | 139, 457 | J01029A0009 | 531 | J01073K2000 | 362 | J01122B0010 | 429 |
| J01021H0035 | 129 | J01027A0013 | 419 | J01029A0010 | 540 | J01074B1705 | 363 | J01122C0009 | 429 |
| J01021H0066 | 131 | J01027A0022 | 418 | J01029A0011 | 541 | J01080A0007 | 378 | J01122C0011 | 430 |
| J01021H0080 | 123 | J01027A0023 | 415 | J01029A0012 | 537 | J01081A0002 | 378 | J01122C0014 | 425 |
| J01021H0081 | 127 | J01027A0024 | 415 | J01029A0013 | 537 | J01120A0094 | 211 | J01122C0015 | 426 |
| J01021H0085 | 131 | J01027A0025 | 415 | J01029A0014 | 537 | J01120A0101 | 207 | J01122C0016 | 425 |
| J01021H0087 | 127 | J01027A0032 | 416 | J01029A0015 | 537 | J01120A0103 | 207 | J01122C0017 | 426 |
| J01021H0088 | 129 | J01027A0033 | 415 | J01029A0016 | 537 | J01120A0104 | 208 | J01123A0002 | 222 |
| J01021H0089 | 129 | J01027A0034 | 416 | J01029A0017 | 537 | J01120A0105 | 210 | J01123A0007 | 222 |
| J01021H0095 | 129 | J01027A0035 | 416 | J01029A0018 | 537 | J01120A0106 | 210 | J01123B0000 | 220 |
| J01021H0096 | 127 | J01027A0036 | 415 | J01029A0019 | 527 | J01120A0112 | 210 | J01123B0001 | 220 |
| J01021H0097 | 127 | J01027A0037 | 415 | J01029A0020 | 529 | J01120A0113 | 211 | J01123B0006 | 221, 452 |
| J01021H0098 | 127 | J01027A0038 | 414 | J01029A0021 | 531 | J01120B0007 | 212 | J01123C0003 | 221 |
| J01021H0099 | 127 | J01027B0008 | 418 | J01029A0022 | 541 | J01120B0008 | 212 | J01123C0004 | 221 |
| J01021H1003 | 127 | J01027B0016 | 417 | J01029A0023 | 542 | J01120B0009 | 212 | J01124A0002 | 224, 460 |
| J01021H1059 | 134 | J01027B0017 | 417 | J01029A0024 | 542 | J01120B0024 | 212 | J01124A0004 | 225, 460 |
| J01021H1076 | 123 | J01027B0018 | 417 | J01029A0025 | 537 | J01120B0026 | 211 | J01124A0007 | 224, 460 |
| J01021H1078 | 128 | J01027B0019 | 416 | J01029A0026 | 537 | J01120B0073 | 207 | J01124A0008 | 223, 459 |
| J01021H1080 | 130 | J01027C0020 | 419 | J01029A0027 | 537 | J01120B0077 | 207 | J01124A0009 | 224, 459 |
| J01021H1082 | 133 | J01027C0026 | 414 | J01029A0028 | 537 | J01120B0083 | 209 | J01125A0023 | 494 |
| J01021H1119 | 131 | J01027C0027 | 414 | J01029A0029 | 537 | J01120B0090 | 210 | J01125A0024 | 495 |
| J01021H1171 | 127 | J01027C0028 | 414 | J01029A0030 | 537 | J01120B0091 | 210 | J01125A0035 | 484 |
| J01024A0004 | 136 | J01027C0029 | 414 | J01029A0031 | 537 | J01120B0092 | 210 | J01125A0036 | 485 |
| J01024A0005 | 137 | J01027R0000 | 419 | J01029A0032 | 537 | J01120C0010 | 212 | J01125A0037 | 484 |
| J01024A0006 | 137 | J01027R0001 | 418 | J01029A0033 | 537 | J01120C0070 | 207 | J01125A0038 | 485 |
| J01024A0009 | 136, 451 | J01027T0016 | 417, 448 | J01040A0000 | 344 | J01120C0074 | 209 | J01125A0039 | 492 |
| J01024A0010 | 136, 453 | J01027T0017 | 417, 448 | J01040A0001 | 344 | J01120C0080 | 212 | J01125A0040 | 492 |
| J01024A0011 | 136, 453 | J01027T0018 | 417, 448 | J01040A0006 | 344 | J01120D1157 | 382 | J01125A0041 | 493 |
| J01024A0013 | 135, 447 | J01027T0019 | 416, 449 | J01040A0009 | 344 | J01120F0043 | 213 | J01125A0049 | 493 |
| J01024A0016 | 534 | J01028A0021 | 491 | J01040A0010 | 344 | J01120G0085 | 208 | J01125A0050 | 494 |
| J01024A0017 | 534 | J01028A0033 | 482 | J01040A0012 | 344 | J01120G0087 | 208 | J01125B0030 | 495 |
| J01024A0018 | 534 | J01028A0034 | 482 | J01040A0013 | 344 | J01120G0088 | 209 | J01150A0011 | 233 |
| J01024A0019 | 534 | J01028A0044 | 483 | J01040A0014 | 344 | J01121A0004 | 219 | J01150A0019 | 233 |
| J01024A0020 | 534 | J01028A0047 | 480 | J01040A0015 | 343 | J01121A0102 | 217 | J01150A0021 | 233 |
| J01024A0021 | 534 | J01028A0048 | 481 | J01040A0016 | 344 | J01121A0134 | 216 | J01150A0028 | 233 |
| J01024A0022 | 534 | J01028A0051 | 490 | J01040A0602 | 343 | J01121A0143 | 215 | J01150A0031 | 233 |
| J01024A0023 | 535 | J01028A0052 | 490 | J01040A0604 | 343 | J01121A0144 | 215 | J01150A0039 | 233 |
| J01024A0024 | 535 | J01028A0053 | 491 | J01040B0602 | 343 | J01121A0145 | 215 | J01150A0041 | 233 |
| J01024A0025 | 535 | J01028A0058 | 485 | J01040B0604 | 343 | J01121A0146 | 218 | J01150A0049 | 233 |
| J01024A0026 | 535 | J01028A0059 | 485 | J01040B0691 | 345 | J01121A0147 | 218 | J01150A0061 | 234 |
| J01024A0027 | 535 | J01028A0060 | 485 | J01040B1200 | 382 | J01121A0160 | 216 | J01150A0069 | 234 |
| J01024A0028 | 535 | J01028A0061 | 485 | J01040B1201 | 345 | J01121A0175 | 220 | J01150A0071 | 234 |
| J01024A0029 | 535 | J01028A0062 | 485 | J01041A0004 | 345 | J01121A0177 | 213 | J01150A0078 | 234 |
| J01024A0030 | 534 | J01028A0063 | 486 | J01041C0001 | 346 | J01121A0180 | 214 | J01150A0079 | 234 |
| J01024A0031 | 535 | J01028A0064 | 486 | J01042A0637 | 346 | J01121A0721 | 218 | J01150A0081 | 234 |

| Old Part No. Alte Bestellnummer | Old Part No. Alte Bestellnummer | Old Part No. Alte Bestellnummer | Old Part No. Alte Bestellnummer | Old Part No. Alte Bestellnummer | | | | | |
|------------------------------------|------------------------------------|------------------------------------|------------------------------------|------------------------------------|----------|-------------------|-----|------------------|----------|
| J01150A0089..... | 234 | J01151A1071..... | 239 | J01160A0531..... | 262 | J01271A0138..... | 290 | J01440A0030..... | 183 |
| J01150A0091..... | 234 | J01151A1081..... | 239 | J01160A0561..... | 262 | J01271A0141..... | 291 | J01440A0031..... | 185 |
| J01150A0099..... | 234 | J01151A1091..... | 238 | J01160A0591..... | 268 | J01271A0151..... | 292 | J01440A0034..... | 187 |
| J01150A0121..... | 232 | J01151A1111..... | 238 | J01161A0091..... | 272 | J01271A0161..... | 291 | J01440A0035..... | 187 |
| J01150A0131..... | 232 | J01151A1141..... | 243 | J01161A0261..... | 273 | J01271A0181..... | 290 | J01440A0036..... | 188 |
| J01150A0141..... | 234 | J01151A1181..... | 235 | J01161A0271..... | 273 | J01271A0211..... | 292 | J01440A0039..... | 185 |
| J01150A0151..... | 234 | J01151A1201..... | 246 | J01161A0281..... | 269 | J01271A0219..... | 292 | J01440A2001..... | 188 |
| J01150A0161..... | 235 | J01151A1271..... | 246 | J01161A0291..... | 270 | J01290A0062..... | 80 | J01440A2002..... | 185 |
| J01150A0191..... | 235 | J01151B1281..... | 237 | J01161A0391..... | 270 | J01290A0065..... | 80 | J01440A2010..... | 185 |
| J01150A0521..... | 234 | J01151R0001..... | 317 | J01161A0431..... | 273 | J01290C0063..... | 80 | J01440A2027..... | 189 |
| J01150A0541..... | 234 | J01151R0011..... | 317 | J01161A0661..... | 272 | J01290C0064..... | 80 | J01440A3001..... | 188 |
| J01150A0588..... | 233 | J01151R0021..... | 317 | J01161A0668..... | 272 | J01291A0021..... | 80 | J01440A3002..... | 185 |
| J01150A0611..... | 233 | J01151R0031..... | 317 | J01161A0691..... | 270 | J01291A0022..... | 81 | J01440A3005..... | 182 |
| J01150A0618..... | 233 | J01151R0051..... | 317 | J01161A0701..... | 270 | J01291A0023..... | 81 | J01440A3007..... | 182 |
| J01150A0641..... | 233 | J01151R0181..... | 317 | J01161A0741..... | 268 | J01291A0024..... | 80 | J01440A3008..... | 183 |
| J01150B0111..... | 232 | J01152A0011..... | 250, 462 | J01161A0751..... | 269 | J01293A0001..... | 81 | J01440A3010..... | 185 |
| J01150B0601..... | 232 | J01152A0018..... | 250, 462 | J01161A0761..... | 269 | J01340B0001..... | 297 | J01440A3011..... | 184 |
| J01150R0001..... | 316 | J01152A0048..... | 251, 463 | J01161A0771..... | 269 | J01340B0011..... | 298 | J01440A3012..... | 184 |
| J01150R0011..... | 316 | J01152A0058..... | 250, 462 | J01161A0781..... | 270 | J01340B0021..... | 297 | J01440A3013..... | 186 |
| J01150R0021..... | 316 | J01152A0068..... | 250, 463 | J01161A0788..... | 270 | J01340B0031..... | 297 | J01440A3014..... | 186 |
| J01150R0031..... | 316 | J01152B0011..... | 250, 462 | J01161A0821..... | 271 | J01340B0051..... | 298 | J01440A3015..... | 189 |
| J01150R0051..... | 316 | J01152B0018..... | 250, 462 | J01161A0841..... | 271 | J01340B0061..... | 297 | J01440A3016..... | 189 |
| J01150R0061..... | 316 | J01152R0011..... | 318, 464 | J01161A0851..... | 272 | J01340B0111..... | 298 | J01440A3024..... | 185 |
| J01151A0001..... | 238 | J01154A0001..... | 247 | J01161A0861..... | 273 | J01340B0121..... | 298 | J01440A3025..... | 185 |
| J01151A0009..... | 238 | J01154A0011..... | 249 | J01162A0011..... | 274 | J01340B0131..... | 297 | J01440A3027..... | 189 |
| J01151A0011..... | 238 | J01154A0021..... | 248 | J01162A0031..... | 274 | J01340B0141..... | 297 | J01440A3028..... | 185 |
| J01151A0019..... | 238 | J01154A0031..... | 247 | J01170A0001..... | 265 | J01340B0151..... | 297 | J01440A3031..... | 185 |
| J01151A0021..... | 239 | J01154A0041..... | 249 | J01170A0011..... | 265 | J01341A0001..... | 301 | J01441A0002..... | 192 |
| J01151A0031..... | 239 | J01154A0061..... | 248, 450 | J01170A0131..... | 267 | J01341A0001Y..... | 301 | J01441A0003..... | 194 |
| J01151A0051..... | 236 | J01154A0086..... | 247, 447 | J01170A0151..... | 263 | J01341A0031..... | 300 | J01441A0004..... | 191 |
| J01151A0059..... | 236 | J01154A0096..... | 247, 447 | J01170A0161..... | 262 | J01341A0051..... | 298 | J01441A0005..... | 192 |
| J01151A0061..... | 237 | J01155A0011..... | 249 | J01170A0201..... | 268 | J01341A0061..... | 301 | J01441A0006..... | 194 |
| J01151A0141..... | 241 | J01155A0021..... | 433 | J01171A0001..... | 271 | J01341A0071..... | 301 | J01441A0007..... | 191 |
| J01151A0149..... | 241 | J01155A0031..... | 433 | J01171A0011..... | 271 | J01341A0091..... | 299 | J01441A0008..... | 190 |
| J01151A0151..... | 240 | J01155A0041..... | 434 | J01171A0021..... | 271 | J01341A0101..... | 299 | J01441A0009..... | 190 |
| J01151A0159..... | 240 | J01155A0051..... | 433 | J01171A0041..... | 269 | J01341A0131..... | 300 | J01441A0010..... | 190 |
| J01151A0169..... | 242 | J01155A0099..... | 248, 453 | J01171A0181..... | 273 | J01341A0141..... | 300 | J01441A0015..... | 384 |
| J01151A0191..... | 244 | J01155A0101..... | 329, 435 | J01171A0191..... | 273 | J01341A0161..... | 299 | J01441A0016..... | 383 |
| J01151A0198..... | 244 | J01155A0121..... | 435 | J01176A0001..... | 274, 463 | J01341C0131..... | 300 | J01441A0031..... | 193 |
| J01151A0201..... | 245 | J01155A0161..... | 434 | J01190A0001..... | 280 | J01390A0005..... | 309 | J01441A0032..... | 193 |
| J01151A0208..... | 245 | J01155A0171..... | 434 | J01190A0011..... | 280 | J01390A0011..... | 308 | J01441A0033..... | 195 |
| J01151A0221..... | 238 | J01155R0061..... | 329, 435 | J01190A0031..... | 281 | J01390A0021..... | 309 | J01441A0034..... | 195 |
| J01151A0229..... | 238 | J01155R0085..... | 436 | J01190A0041..... | 281 | J01390A0031..... | 309 | J01441A0037..... | 191 |
| J01151A0331..... | 244 | J01155R0095..... | 436 | J01190A0051..... | 280 | J01390A0041..... | 308 | J01441A0038..... | 191 |
| J01151A0351..... | 236 | J01156A0011..... | 251, 468 | J01190A0101..... | 280 | J01390A0051..... | 308 | J01441A0045..... | 192 |
| J01151A0401..... | 238 | J01156A0021..... | 251, 468 | J01191A0001..... | 281 | J01391A0001..... | 310 | J01441B0003..... | 194 |
| J01151A0408..... | 238 | J01156A0031..... | 251, 468 | J01191A0021..... | 281 | J01391A0011Y..... | 310 | J01441B0006..... | 194 |
| J01151A0451..... | 246 | J01156A0041..... | 251, 468 | J01191A0041..... | 282 | J01391A0021..... | 311 | J01442A0005..... | 197 |
| J01151A0491..... | 236 | J01156R0011..... | 318, 469 | J01191A0061..... | 282 | J01391A0031..... | 311 | J01442A2005..... | 197 |
| J01151A0531..... | 239 | J01156R0021..... | 318, 469 | J01250A0018..... | 377 | J01391A0101..... | 310 | J01442A3005..... | 197 |
| J01151A0541..... | 238 | J01156R0031..... | 318, 469 | J01250C0014..... | 377 | J01391A0111..... | 310 | J01442C0000..... | 196 |
| J01151A0549..... | 238 | J01156R0041..... | 318, 469 | J01251A0017..... | 376 | J01391A0121..... | 310 | J01442C0001..... | 196 |
| J01151A0601..... | 238 | J01158A0001..... | 479 | J01251A0021..... | 376 | J01392A0001..... | 311 | J01442C0002..... | 198 |
| J01151A0611..... | 236 | J01158R0001..... | 479 | J01270A0141..... | 288 | J01440A0001..... | 188 | J01442C0003..... | 197 |
| J01151A0621..... | 242 | J01160A0021..... | 264 | J01270A0151..... | 288 | J01440A0002..... | 185 | J01442C0004..... | 196, 451 |
| J01151A0631..... | 241 | J01160A0031..... | 264 | J01270A0161..... | 288 | J01440A0005..... | 182 | J01442C2000..... | 196 |
| J01151A0641..... | 242 | J01160A0091..... | 263 | J01270A0171..... | 288 | J01440A0007..... | 182 | J01443A0000..... | 420 |
| J01151A0651..... | 243 | J01160A0101..... | 263 | J01270A0191..... | 288 | J01440A0008..... | 183 | J01443A0001..... | 420 |
| J01151A0671..... | 238 | J01160A0211..... | 266 | J01270A0201..... | 289 | J01440A0009..... | 382 | J01443A0002..... | 420 |
| J01151A0721..... | 241 | J01160A0271..... | 264 | J01270A0211..... | 289 | J01440A0010..... | 185 | J01443A0003..... | 420 |
| J01151A0741..... | 240 | J01160A0311..... | 266 | J01270A0218..... | 289 | J01440A0011..... | 184 | J01443A0004..... | 420 |
| J01151A0811..... | 243 | J01160A0381..... | 263 | J01270A0221..... | 289 | J01440A0012..... | 184 | J01443A0005..... | 420 |
| J01151A0821..... | 245 | J01160A0391..... | 263 | J01270A0231..... | 289 | J01440A0013..... | 186 | J01443A0006..... | 421 |
| J01151A0851..... | 243 | J01160A0398..... | 263 | J01270A0281..... | 288 | J01440A0014..... | 186 | J01443A0007..... | 420 |
| J01151A0891..... | 240 | J01160A0399..... | 263 | J01270A0291..... | 289 | J01440A0015..... | 189 | J01443A0008..... | 420 |
| J01151A0911..... | 237 | J01160A0401..... | 262 | J01270A0331..... | 289 | J01440A0016..... | 189 | J01443A0009..... | 424 |
| J01151A0921..... | 245 | J01160A0421..... | 267 | J01271A0001..... | 290 | J01440A0024..... | 185 | J01443A0010..... | 424 |
| J01151A0931..... | 244 | J01160A0431..... | 266 | J01271A0011..... | 290 | J01440A0025..... | 185 | J01443A0011..... | 424 |
| J01151A0938..... | 244 | J01160A0449..... | 265 | J01271A0031..... | 291 | J01440A0027..... | 189 | J01443A0012..... | 425 |
| J01151A1011..... | 242 | J01160A0471..... | 262 | J01271A0101..... | 290 | J01440A0028..... | 185 | J01443A0013..... | 424 |
| J01151A1061..... | 236 | J01160A0501..... | 267 | J01271A0131..... | 290 | J01440A0029..... | 183 | J01443A0014..... | 424 |

| Old Part No. Alte Bestellnummer | Old Part No. Alte Bestellnummer | Old Part No. Alte Bestellnummer | Old Part No. Alte Bestellnummer | Old Part No. Alte Bestellnummer |
|------------------------------------|------------------------------------|------------------------------------|------------------------------------|------------------------------------|
| J01443A0015..... 424 | J01447A0032..... 530 | J01465A0005..... 487 | J01600A0005..... 369 | L00010A1725..... 512 |
| J01443A0016..... 424 | J01447A0033..... 533 | J01465A0006..... 487 | J01600A0006..... 369 | L00010A1726..... 512 |
| J01443A0017..... 423 | J01447A0034..... 533 | J01465A0007..... 487 | J01600A0007..... 369 | L00010A1727..... 512 |
| J01443A0019..... 423 | J01447A0035..... 533 | J01465A0008..... 487 | J01600A0009..... 369 | L00010A1728..... 512 |
| J01443A0020..... 423 | J01447A0036..... 533 | J01465A0009..... 487 | J01600A0010..... 369 | L00010A1729..... 513 |
| J01443A0022..... 422 | J01447A0037..... 533 | J01465A0010..... 488 | J01600A0012..... 369 | L00010A1730..... 513 |
| J01443A0023..... 421 | J01447A0038..... 533 | J01465A0011..... 488 | J01600A0013..... 369 | L00010A1731..... 513 |
| J01443A0025..... 421 | J01447A0039..... 533 | J01465A0012..... 488 | J01600A0014..... 370 | L00010A1732..... 513 |
| J01443A0026..... 422 | J01447A0040..... 533 | J01465A0013..... 488 | J01601A0008..... 370 | L00010A1742..... 504 |
| J01443A0028..... 422 | J01447A0041..... 533 | J01465A0014..... 488 | J01602A0000..... 370 | L00010A1743..... 504 |
| J01444A0001..... 200, 455 | J01447A0042..... 538 | J01480A0001..... 148 | J01608A0000..... 481 | L00010A1780..... 445 |
| J01444A0002..... 201, 456 | J01447A0043..... 539 | J01480A0005..... 150 | J01608A0002..... 481 | L00010A1782..... 445 |
| J01444A0003..... 456, 543 | J01447A0044..... 540 | J01480A0007..... 149 | J01700A0006..... 335 | L00010A1783..... 445 |
| J01444A0004..... 457, 543 | J01447A0045..... 536 | J01480A0008..... 148 | J01700A0007..... 335 | L00010A1800..... 76, 552 |
| J01444A0005..... 465, 545 | J01447A0046..... 536 | J01480A0012..... 149 | J01700A0009..... 335 | L00010A1801..... 76, 552 |
| J01444A0006..... 465, 545 | J01447A0047..... 536 | J01480A0013..... 150 | J01700A0010..... 335 | L00010A1803..... 76, 552 |
| J01444A0007..... 465, 545 | J01447A0048..... 536 | J01480A3001..... 148 | J01700A0013..... 336 | L00010A1804..... 76, 552 |
| J01444A0008..... 465, 545 | J01447A0049..... 536 | J01480A3005..... 150 | J01701A0003..... 336 | L00010A1805..... 76, 552 |
| J01444A0009..... 465, 545 | J01447A0050..... 536 | J01480A3007..... 149 | J01701A0004..... 336 | L00010A1806..... 76, 552 |
| J01444A0010..... 465, 545 | J01447A0051..... 536 | J01480A3012..... 149 | J01701A0007..... 336 | L00010A1807..... 76, 552 |
| J01444A0011..... 456, 543 | J01447A0052..... 536 | J01480A3013..... 150 | J01701A0008..... 336 | L00010A1844..... 474 |
| J01444A0012..... 200, 455 | J01447A0053..... 536 | J01481A0000..... 153 | J01702A0001..... 337 | L00010A1845..... 474 |
| J01444A0013..... 200, 456 | J01447A0054..... 534 | J01481A0001..... 153 | J01703A0000..... 439 | L00010A3552..... 521 |
| J01444A3012..... 200, 455 | J01460A0003..... 169 | J01481A0002..... 151 | J01703A0009..... 439 | L00010A3553..... 521 |
| J01445A0000..... 488 | J01460A0005..... 169 | J01481A0003..... 151 | J02042A0000..... 75 | L00010B1588..... 444 |
| J01445A0001..... 488 | J01460A0006..... 169 | J01481A0004..... 153 | J02042A0001..... 75 | L00010B1589..... 444 |
| J01445A0002..... 488 | J01460A0008..... 170 | J01481A0005..... 153 | J02042A0003..... 75 | L00010B1590..... 445 |
| J01445A0003..... 488 | J01460A0009..... 170 | J01481A0006..... 151 | J02044A0002..... 75 | L00010B1594..... 444 |
| J01445A0004..... 488 | J01460A0010..... 169 | J01481A0007..... 151 | K | L00010B1595..... 444 |
| J01445A0005..... 489 | J01460A0011..... 168 | J01481A0012..... 151 | K04100A0020..... 586 | L00010B1596..... 445 |
| J01445A0006..... 489 | J01460A0012..... 168 | J01481A0013..... 152 | K04100A0021..... 586 | L00010D0550..... 500 |
| J01445A0007..... 489 | J01460A2003..... 169 | J01481A0014..... 152 | K04100A0022..... 586 | L00010D0551..... 500 |
| J01445A0008..... 489 | J01460A2005..... 169 | J01482A0000..... 153 | K04100A0023..... 586 | L00010D0552..... 499 |
| J01445A0009..... 489 | J01460A2006..... 169 | J01482A0001..... 154 | K04100A0024..... 586 | L00010D0553..... 499 |
| J01445A0010..... 489 | J01460A2008..... 170 | J01482A0002..... 154 | L | L00010D0565..... 500 |
| J01445A0011..... 489 | J01460A2009..... 170 | J01482A0004..... 154, 450 | L00010A0392..... 337, 553 | L00010D0566..... 500 |
| J01445A0012..... 489 | J01460A2010..... 169 | J01483A0000..... 430 | L00010A1588..... 444 | L00010D0567..... 501 |
| J01445A0013..... 489 | J01460A2011..... 168 | J01483A0001..... 431 | L00010A1589..... 444 | L00010D0568..... 501 |
| J01445A0014..... 489 | J01460A2012..... 168 | J01483A0002..... 431 | L00010A1590..... 445 | L00010Q0124..... 514 |
| J01447A0001..... 526 | J01460A3003..... 169 | J01483A0003..... 431 | L00010A1594..... 444 | L00010Q0125..... 514 |
| J01447A0002..... 528 | J01460A3005..... 169 | J01490A0000..... 158 | L00010A1595..... 444 | L00010Q0134..... 515 |
| J01447A0003..... 530 | J01460A3006..... 169 | J01490A0001..... 158 | L00010A1596..... 445 | L00010Q0135..... 515 |
| J01447A0004..... 526 | J01460A3008..... 170 | J01490A0006..... 158 | L00010A1634..... 502 | L00010Q0141..... 517 |
| J01447A0005..... 528 | J01460A3009..... 170 | J01490A3000..... 158 | L00010A1685..... 501 | L00010Q0143..... 517 |
| J01447A0006..... 530 | J01460A3010..... 169 | J01490A3001..... 158 | L00010A1686..... 501 | L00010Q0144..... 517 |
| J01447A0007..... 533 | J01460A3011..... 168 | J01490A3006..... 158 | L00010A1687..... 502 | L00010Q0145..... 517 |
| J01447A0008..... 533 | J01460A3012..... 168 | J01491A0000..... 159 | L00010A1689..... 502 | L00010Q0146..... 518 |
| J01447A0009..... 533 | J01461A0003..... 171 | J01491A0001..... 159 | L00010A1690..... 502 | L00010Q0147..... 518 |
| J01447A0010..... 533 | J01461A0004..... 171 | J01491A0003..... 160 | L00010A1691..... 503 | L00010Q0148..... 516 |
| J01447A0011..... 533 | J01461A0005..... 172 | J01491A0004..... 160 | L00010A1692..... 503 | L00010Q0149..... 516 |
| J01447A0012..... 533 | J01461A0006..... 172 | J01491A0006..... 159 | L00010A1693..... 503 | L00010Q0150..... 516 |
| J01447A0013..... 533 | J01461A0007..... 171 | J01491A0007..... 159 | L00010A1694..... 503 | L00010Q0151..... 516 |
| J01447A0014..... 534 | J01461A0008..... 171 | J01491A0009..... 160 | L00010A1697..... 504 | L00010Q0152..... 514 |
| J01447A0015..... 534 | J01461A0009..... 171 | J01491A0010..... 160 | L00010A1698..... 504 | L00010Q0153..... 514 |
| J01447A0016..... 534 | J01461A0010..... 172 | J01492A0000..... 160 | L00010A1701..... 505 | L00010Q0154..... 515 |
| J01447A0017..... 534 | J01461A0011..... 172 | J01492A0001..... 161 | L00010A1702..... 505 | L00010Q0155..... 515 |
| J01447A0018..... 534 | J01462A0000..... 173 | J01492A0002..... 161 | L00010A1703..... 506 | L00010Q0156..... 521 |
| J01447A0019..... 534 | J01462A0001..... 174 | J01492A0003..... 161 | L00010A1704..... 506 | L00010Q0157..... 521 |
| J01447A0020..... 534 | J01462A0002..... 173 | J01522A0000..... 446 | L00010A1705..... 507 | L00010Q0158..... 522 |
| J01447A0021..... 538 | J01462A0003..... 173 | J01522A0001..... 447 | L00010A1706..... 507 | L00010Q0159..... 522 |
| J01447A0022..... 539 | J01462A0004..... 173, 450 | J01522A0002..... 449 | L00010A1707..... 507 | L00010Q0174..... 505 |
| J01447A0023..... 536 | J01462A0005..... 174 | J01523A0005..... 432 | L00010A1708..... 507 | L00010Q0175..... 505 |
| J01447A0024..... 536 | J01464A0000..... 174, 455 | J01523A0006..... 432 | L00010A1709..... 508 | L00010Q0176..... 506 |
| J01447A0025..... 536 | J01464A0001..... 175, 454 | J01523A0007..... 432 | L00010A1710..... 508 | L00010Q0177..... 506 |
| J01447A0026..... 536 | J01464A0002..... 175, 454 | J01523A0008..... 431 | L00010A1711..... 508 | L00010Q0178..... 510 |
| J01447A0027..... 536 | J01465A0000..... 487 | J01532A0000..... 446 | L00010A1712..... 508 | L00010Q0179..... 510 |
| J01447A0028..... 536 | J01465A0001..... 487 | J01532A0001..... 446 | L00010A1717..... 509 | L00010Q0180..... 510 |
| J01447A0029..... 536 | J01465A0002..... 487 | J01532A0002..... 449 | L00010A1718..... 509 | L00010Q0181..... 510 |
| J01447A0030..... 526 | J01465A0003..... 487 | J01600A0003..... 369 | L00010A1719..... 509 | L00010Q0182..... 518 |
| J01447A0031..... 528 | J01465A0004..... 487 | J01600A0004..... 369 | L00010A1720..... 509 | L00010Q0183..... 518 |

| Old Part No. Alte Bestellnummer | |
|------------------------------------|----------|
| L00010Q0184 | 519 |
| L00010Q0185 | 519 |
| L00010Q0214 | 519 |
| L00010Q0215 | 520 |
| L00010Q0216 | 520 |
| L00011A0135 | 337, 553 |
| L00011A0252 | 502 |
| L00011A0420 | 501 |
| L00011A0436 | 502 |
| L00011A0437 | 503 |
| L00011A0438 | 503 |
| L00011A0440 | 504 |
| L00011A0442 | 505 |
| L00011A0443 | 506 |
| L00011A0444 | 507 |
| L00011A0445 | 507 |
| L00011A0446 | 508 |
| L00011A0447 | 508 |
| L00011A0450 | 509 |
| L00011A0451 | 509 |
| L00011A0454 | 512 |
| L00011A0455 | 512 |
| L00011A0456 | 513 |
| L00011A0457 | 513 |
| L00011A0461 | 504 |
| L00011A0480 | 445 |
| L00011A1450 | 76, 552 |
| L00011A1451 | 76, 552 |
| L00011A1456 | 76, 552 |
| L00011A1457 | 76, 552 |
| L00011A3185 | 521 |
| L00011D0183 | 500 |
| L00011D0185 | 499 |
| L00011D0187 | 500 |
| L00011D0189 | 501 |
| L00011Q0139 | 514 |
| L00011Q0149 | 515 |
| L00011Q0155 | 517 |
| L00011Q0157 | 517 |
| L00011Q0158 | 518 |
| L00011Q0160 | 516 |
| L00011Q0161 | 514 |
| L00011Q0162 | 515 |
| L00011Q0163 | 521 |
| L00011Q0164 | 522 |
| L00011Q0177 | 505 |
| L00011Q0179 | 506 |
| L00011Q0181 | 510 |
| L00011Q0183 | 510 |
| L00011Q0185 | 518 |
| L00011Q0187 | 519 |
| L00011Q0199 | 519 |
| L00011Q0200 | 520 |
| L00011Q0201 | 520 |
| L00012A0018 | 337, 553 |
| L00012A0116 | 502 |
| L00012A0131 | 501 |
| L00012A0235 | 502 |
| L00012A0236 | 503 |
| L00012A0237 | 503 |
| L00012A0239 | 504 |
| L00012A0241 | 505 |
| L00012A0242 | 506 |
| L00012A0243 | 507 |
| L00012A0244 | 507 |
| L00012A0245 | 508 |
| L00012A0246 | 508 |
| L00012A0249 | 509 |
| L00012A0250 | 509 |

| Old Part No. Alte Bestellnummer | |
|------------------------------------|----------|
| L00012A0253 | 512 |
| L00012A0254 | 512 |
| L00012A0255 | 513 |
| L00012A0256 | 513 |
| L00012A0257 | 504 |
| L00012A1452 | 76, 552 |
| L00012A1458 | 76, 552 |
| L00012A3064 | 521 |
| L00012D0062 | 500 |
| L00012D0064 | 499 |
| L00012D0066 | 500 |
| L00012D0068 | 501 |
| L00012Q0139 | 514 |
| L00012Q0149 | 515 |
| L00012Q0154 | 517 |
| L00012Q0155 | 517 |
| L00012Q0156 | 518 |
| L00012Q0157 | 516 |
| L00012Q0158 | 516 |
| L00012Q0159 | 514 |
| L00012Q0160 | 515 |
| L00012Q0161 | 521 |
| L00012Q0162 | 522 |
| L00012Q0169 | 505 |
| L00012Q0171 | 506 |
| L00012Q0173 | 510 |
| L00012Q0175 | 510 |
| L00012Q0177 | 518 |
| L00012Q0179 | 519 |
| L00012Q0187 | 519 |
| L00012Q0188 | 520 |
| L00012Q0189 | 520 |
| L00012Q0190 | 511 |
| L00012Q0191 | 511 |
| L00012Q0192 | 511 |
| L00013A0013 | 337, 553 |
| L00013A0014 | 337, 553 |
| L00013A0268 | 501 |
| L00013A0313 | 502 |
| L00013A0314 | 503 |
| L00013A0315 | 503 |
| L00013A0317 | 504 |
| L00013A0319 | 505 |
| L00013A0320 | 521 |
| L00013A0321 | 506 |
| L00013A0322 | 507 |
| L00013A0323 | 507 |
| L00013A0324 | 508 |
| L00013A0325 | 508 |
| L00013A0328 | 509 |
| L00013A0329 | 509 |
| L00013A0332 | 512 |
| L00013A0333 | 512 |
| L00013A0334 | 513 |
| L00013A0335 | 513 |
| L00013A0339 | 504 |
| L00013A0352 | 502 |
| L00013A1453 | 76, 552 |
| L00013A1459 | 76, 552 |
| L00013D0057 | 500 |
| L00013D0059 | 499 |
| L00013D0062 | 500 |
| L00013D0064 | 501 |
| L00013Q0218 | 514 |
| L00013Q0233 | 515 |
| L00013Q0239 | 517 |
| L00013Q0240 | 517 |
| L00013Q0241 | 518 |
| L00013Q0242 | 516 |
| L00013Q0243 | 516 |

| Old Part No. Alte Bestellnummer | |
|------------------------------------|---------|
| L00013Q0244 | 514 |
| L00013Q0245 | 515 |
| L00013Q0246 | 521 |
| L00013Q0247 | 522 |
| L00013Q0256 | 505 |
| L00013Q0258 | 506 |
| L00013Q0260 | 510 |
| L00013Q0262 | 510 |
| L00013Q0264 | 518 |
| L00013Q0266 | 519 |
| L00013Q0281 | 511 |
| L00013Q0282 | 511 |
| L00013Q0283 | 511 |
| L00013Q0284 | 511 |
| L00013Q0285 | 511 |
| L00013Q0286 | 511 |
| L00015A1455 | 76, 552 |
| L00015A1461 | 76, 552 |
| L01000A0000 | 563 |
| L01000A0001 | 558 |
| L01000A0002 | 558 |
| L01000A0003 | 558 |
| L01000A0009 | 558 |
| L01000B0001 | 558 |
| L01000B0004 | 558 |
| L01000B0007 | 559 |
| L01000C0000 | 563 |
| L01000C0002 | 558 |
| L01000C0003 | 558 |
| L01000C0009 | 558 |
| L01000D0009 | 558 |
| L01001A0001 | 563 |
| L01001A0003 | 559 |
| L01001A0006 | 559 |
| L01001B0001 | 563 |
| L01001B0006 | 559 |
| L01001B0007 | 559 |
| L01001B0011 | 563 |
| L01001C0003 | 559 |
| L01001E0003 | 559 |
| L01001H0003 | 559 |
| L01002A0000 | 559 |
| L01002A0001 | 558 |
| L01002B0000 | 559 |
| L01002B0001 | 558 |
| L01002C0000 | 559 |
| L01002H0002 | 558 |
| L01020A0009 | 559 |
| L01020A0023 | 560 |
| L01020A0038 | 564 |
| L01020B0025 | 558 |
| L01020B0026 | 560 |
| L01020B0038 | 564 |
| L01020C0023 | 560 |
| L01020D0009 | 559 |
| L01020D0023 | 560 |
| L01020D0026 | 560 |
| L01020TA0025 | 558 |
| L01021A0005 | 560 |
| L01021A0017 | 560 |
| L01021A0023 | 564 |
| L01021A0035 | 560 |
| L01021B0017 | 560 |
| L01021B0018 | 560 |
| L01021B0020 | 558 |
| L01021B0023 | 564 |
| L01021B0024 | 564 |
| L01021B0035 | 560 |
| L01021C0005 | 560 |
| L01022A0023 | 561 |

| Old Part No. Alte Bestellnummer | |
|------------------------------------|----------|
| L01022B0010 | 560 |
| L01022B0014 | 564 |
| L01022B0017 | 560 |
| L01022B0023 | 561 |
| L01022C0010 | 560 |
| L01022D0003 | 560 |
| L01030A0000 | 561 |
| L01030A0001 | 561 |
| L01030A0021 | 562 |
| L01030A0023 | 562 |
| L01030B0021 | 562 |
| L01030B0023 | 562 |
| L01030D0001 | 561 |
| L01030E0000 | 561 |
| L01031B0000 | 561 |
| N | |
| N00000A0011 | 567 |
| N00000A0017 | 567 |
| N00001A0013 | 572 |
| N00010A0001 | 81, 571 |
| N00050A0001 | 570 |
| N00050A0003 | 570 |
| N00050A0007 | 571 |
| N00050A0011 | 571 |
| N00050A0012 | 571 |
| N00050A0013 | 571 |
| N00050A0016 | 570 |
| N00050A0017 | 143, 570 |
| N00050A0018 | 570 |
| N00050A0019 | 253, 570 |
| N00050A0020 | 570 |
| N00050B0015 | 570 |
| N00080A0011 | 575 |
| N00091A0004 | 572 |
| N00091A0013 | 572 |
| N00091A0015 | 572 |
| N00091A0016 | 576 |
| N00091A0017 | 576 |
| N00091A0022 | 572 |
| N00091A0023 | 572 |
| N00091B0018 | 573 |
| N00091B0019 | 573 |
| N00099A0000 | 574 |
| N00099A0001 | 574 |
| N00099A0002 | 575 |
| N00099A0005 | 573 |
| N00099A0006 | 574 |
| N00099A0007 | 574 |
| N01003A0004 | 569 |
| N01003A0005 | 568 |
| N01003A0009 | 568 |
| N01003A0010 | 568 |
| N01003A0011 | 569 |
| N01003A0012 | 568 |
| N01003A0014 | 568 |
| N01003A0018 | 568 |
| N01003A0023 | 569 |
| N01003A0027 | 569 |
| N01003A0030 | 569 |
| N01003A0039 | 569 |
| N01003A0053 | 569 |
| N01003A0055 | 569 |
| N01003A0056 | 568 |
| N01003A0067 | 568 |
| N01003A0068 | 569 |
| N01003A0090 | 568 |
| N01003D1274 | 569 |
| N01003I1274 | 569 |
| N01003J1274 | 569 |
| N01003L1274 | 568 |

| Old Part No. Alte Bestellnummer | |
|------------------------------------|-----|
| P | |
| P06100A0004 | 587 |
| P06100A0005 | 587 |
| P06100A0007 | 587 |
| R | |
| R00200A0011 | 575 |

Cable Group Dimensions / Cable Types

Kabelgruppendimensionen / Kabel-Typen

The following table can be used to assign a previously non-listed coaxial cable to one of our cable groups (see fold-out sleeve on the back of the catalogue). Here it is necessary to check whether the outer diameters of the inner conductors, of the dielectric, of the outer conductor and of the cable outer jacket fall within the tolerances shown.

Die folgende Tabelle dient der Zuordnung von bisher nicht gelisteten Koaxialkabeln in unsere Kabelgruppen (siehe Umklapper auf der Katalogrückseite). Zur Eingruppierung ist zu prüfen, ob die Durchmesser von Innenleiter, Dielektrikum, Außenleiter und Mantel in die angegebenen Toleranzen fallen.

| Cable Group | Impedance [Ω] | Diameter Inner Conductor | | Diameter Dielectric | | Diameter 1. Braid (Tube) | | Diameter 2. Braid | | Diameter Cable Jacket | |
|----------------------|---------------|--------------------------|-------------|---------------------|------------|--------------------------|-----------|-------------------|-----------|-----------------------|-----------|
| | | nom. [mm] | Tol. [mm] | nom. [mm] | Tol. [mm] | nom. [mm] | Tol. [mm] | nom. [mm] | Tol. [mm] | nom. [mm] | Tol. [mm] |
| G43 (0.24/0.68) | 50 | 0.22 | ±0.05 | 0.6 | +0.13/-0.1 | 0.9 | ±0.1 | | | 1.2 | ±0.1 |
| G34 (UT-47) | 50 | 0.3 | ±0.03 | 0.9 | +0.1/-0.15 | 1.2 | ±0.1 | | | | |
| G3 (RG-178B/U) | 50 | 0.3 | ±0.05 | 0.85 | ±0.1 | 1.3 | ±0.15 | | | 1.9 | ±0.2 |
| G4 (RG-179B/U) | 75 | 0.3 | ±0.05 | 1.5* | ±0.2 | 2.0 | ±0.2 | | | 2.7 | ±0.3 |
| G49 (0.3/1.6D) | 75 | 0.3 | ±0.05 | 1.6 | ±0.15 | 2.0 | ±0.15 | 2.5 | ±0.15 | 3.0 | ±0.3 |
| G12 (0.315/1.95-3.7) | 75 | 0.3 | ±0.05 | 1.95 | ±0.1 | 2.4 | ±0.1 | 2.9 | ±0.25 | 3.55 | ±0.15 |
| G13 (0.4/2.5) | 75 | 0.4 | ±0.05 | 2.4* | ±0.25 | 2.85 | ±0.15 | | | 3.8 | ±0.4 |
| G19 (PSF 1/7M) | 75 | 0.4 | ±0.1 | 1.8 | ±0.1 | 2.2 | ±0.1 | | | 2.8 | ±0.3 |
| G29 (0.45/1.4) | 50 | 0.45 | ±0.03 | 1.4 | ±0.1 | 2.2 ¹⁾ | ±0.2 | | | 2.9 | ±0.2 |
| G50 (0.45/2.0-3.4) | 75 | 0.45 | ±0.05 | 1.9 | ±0.1 | 2.15 | ±0.15 | 2.5 | ±0.15 | 3.4 | ±0.2 |
| G7 (RG-316/U) | 50 | 0.5 | ±0.03 | 1.5* | ±0.15 | 1.95 | ±0.15 | | | 2.7 | ±0.3 |
| G8 (RD-316) | 50 | 0.5 | ±0.03 | 1.5 | ±0.15 | 1.95 | ±0.15 | 2.35 | ±0.2 | 3.0 | ±0.3 |
| G11 (UT-85) | 50 | 0.5 | ±0.05 | 1.6 | +0.1/-0.05 | 2.2 | ±0.05 | | | | |
| G14 (0.5/2.0-4.6) | 50 | 0.5 | ±0.03 | 2.0 | ±0.1 | 2.8 ²⁾ | ±0.1 | | | 4.6 | ±0.4 |
| G15 (0.5/2.95) | 75 | 0.5 | ±0.03 | 2.95 | ±0.1 | 3.95 ³⁾ | 0.15 | | | 5.0 | ±0.2 |
| G41 (0.6/2.8-4.7) | 75 | 0.6 | +0.07/-0.05 | 2.9* | ±0.15 | 3.5 | ±0.1 | | | 4.7 | ±0.5 |
| G2 (RG-59B/U) | 75 | 0.6 | ±0.1 | 3.4 | ±0.4 | 4.2 | ±0.4 | | | 6.0 | ±0.5 |
| G16 (0.6/3.7D) | 75 | 0.6 | +0.05 | 3.75 | ±0.1 | 4.3 | ±0.05 | 4.9 | ±0.05 | 6.3 | ±0.3 |
| G17 (0.8/4.9DZ) | 75 | 0.8 | ±0.05 | 4.9 | ±0.15 | 5.7 | ±0.1 | 6.3 | ±0.1 | 7.5 | ±0.3 |
| G35 (0.8/3.7-7.3) | 75 | 0.8 | ±0.05 | 3.8* | ±0.08 | 4.4 | ±0.1 | | | 7.3 | ±0.3 |
| G39 (0.8/3.7-6.15) | 75 | 0.8 | ±0.05 | 3.8* | ±0.1 | 4.5 | ±0.1 | | | 5.9 | ±0.4 |
| G1 (RG-58C/U) | 50 | 0.9 | +0.1 | 2.9* | +0.1/-0.3 | 3.6 | ±0.15 | | | 4.95 | ±0.25 |
| G10 (UT-141) | 50 | 0.9 | ±0.05 | 2.95 | ±0.05 | 3.5 | ±0.1 | | | | |
| G5*** (RG-223/U) | 50 | 0.95 | ±0.08 | 2.95 | ±0.1 | 3.6 | ±0.15 | 4.25 | ±0.15 | 5.2 | ±0.4 |
| G6 (RG-303/U) | 50 | 0.95 | ±0.05 | 2.95 | ±0.1 | 3.6 | ±0.15 | | | 4.3 | ±0.2 |
| G27 (1.0/4.6-6.7) | 75 | 1.0 | ±0.02 | 4.65* | ±0.1 | 5.15 | ±0.1 | | | 6.75 | ±0.25 |
| G51 (1.0/4.6-7.7) | 75 | 1.02 | ±0.02 | 4.65* | ±0.1 | 5.15 | ±0.1 | 5.6 ⁴⁾ | ±0.15 | 7.6 | ±0.25 |
| G44 (1.1/2.95) | 50 | 1.1 | ±0.07 | 3.0* | 0.08 | 3.6 | ±0.15 | | | 4.95 | ±0.25 |
| G53 (1.2/4.9D) | 75 | 1.13 | ±0.08 | 4.7 | ±0.3 | 5.15 | ±0.15 | 5.7 | ±0.25 | 7.1 | ±0.4 |
| G40 (1.2/4.9) | 75 | 1.15 | ±0.06 | 5.0* | ±0.07 | 5.6 | ±0.1 | | | 6.8 | ±0.2 |
| G31 (RG-11A/U) | 75 | 1.2 | ±0.03 | 7.25 | ±0.15 | 8.0 | ±0.2 | | | 10.3 | ±0.3 |
| G32 (RG-216/U) | 75 | 1.2 | ±0.03 | 7.25 | ±0.15 | 8.0 | ±0.2 | 8.6 | ±0.2 | 10.8 | ±0.3 |
| G30 (1.5/3.8) | 50 | 1.42 | ±0.05 | 3.95* | ±0.15 | 4.55 | ±0.2 | | | 5.9 | ±0.4 |
| G54 (1.5/3.8 FLEX) | 50 | 1.42*** | ±0.05 | 3.95* | ±0.15 | 4.55 | ±0.2 | | | 5.9 | ±0.4 |
| G48 (1.6/7.3) | 75 | 1.6 | ±0.05 | 7.3* | +0.1/-0.25 | 8.1 | ±0.25 | | | 10.1 | ±0.4 |
| G9 (UT-250) | 50 | 1.63 | ±0.05 | 5.3 | ±0.1 | 6.35 | ±0.1 | | | | |
| G56 (1.8/4.9) | 50 | 1.8 | ±0.05 | 4.9 | ±0.15 | 5.1 | ±0.2 | 5.85 | ±0.2 | 7.6 | ±0.3 |
| G42 (2.7/7.1) | 50 | 2.65 | ±0.07 | 7.2* | ±0.2 | 7.85 | ±0.25 | | | 10.3 | ±0.3 |
| G37 (2.7/7.25) | 50 | 2.75 | ±0.05 | 7.4* | ±0.15 | 8.1 | ±0.15 | | | 10.3 | ±0.2 |
| G55 (2.7/7.25 FLEX) | 50 | 2.75*** | ±0.05 | 7.4* | ±0.15 | 8.1 | ±0.15 | | | 10.3 | ±0.2 |
| G58 (2.9/7.25-10.3) | 50 | 2.9** | ±0.15 | 7.25 | ±0.2 | 7.9 | ±0.2 | | | 10.3 | ±0.2 |
| G46 (4.2/11.5) | 50 | 4.2 | ±0.03 | 11.6* | ±0.15 | 12.5 | ±0.15 | | | 14.7 | ±0.5 |
| G47 (4.5/11.5) | 50 | 4.47 | ±0.05 | 11.7* | ±0.15 | 12.45 | ±0.15 | | | 15.0 | ±0.2 |



* Including Foil / inklusive Folie
 ** stranded / Litze
 *** Traxline Koax 700 CD1x HF50 (X-bend 58 PUR)
 single braid / einfach geschirmt

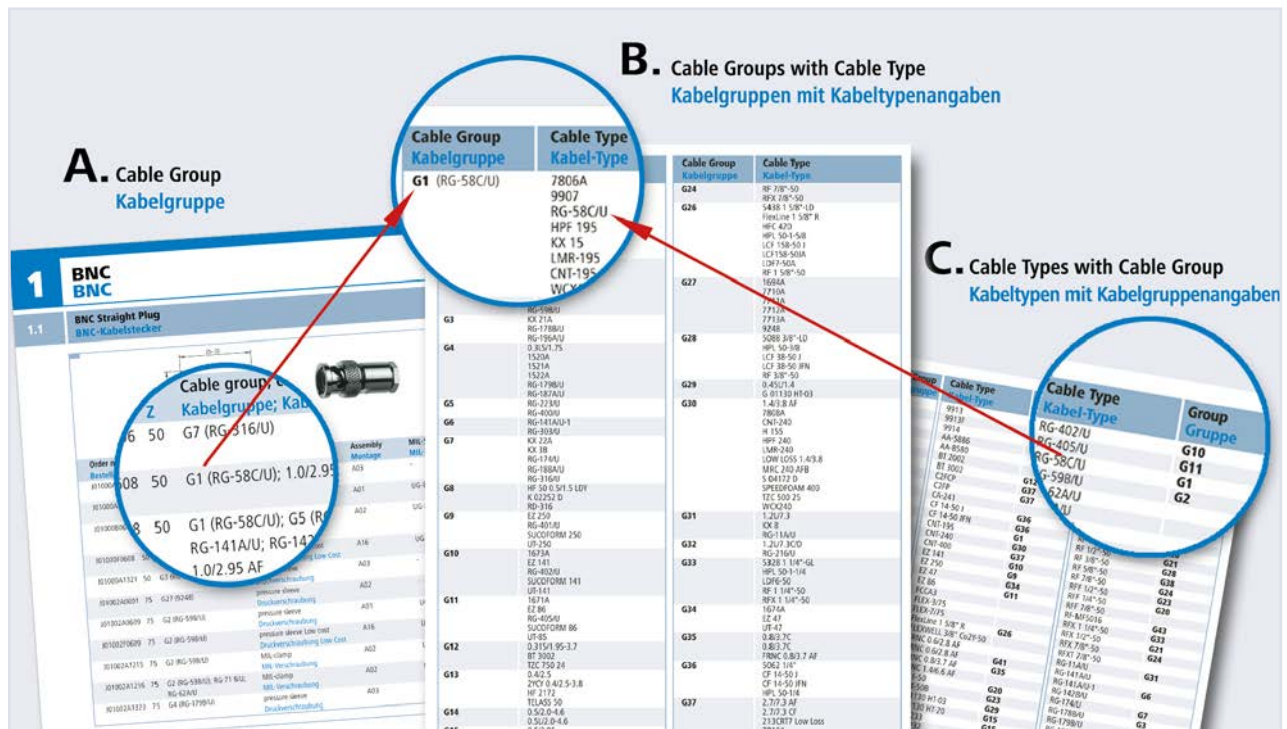
1) Remove PVC Foil (1.8±0.15) / PVC Folie entfernt (1.8±0.15)
 2) Remove PVC Foil (2.4±0.1) / PVC Folie entfernt (2.4±0.1)
 3) Remove PVC Foil (3.2±0.1) / PVC Folie entfernt (3.2±0.1)
 4) Remove PVC Foil (5.5±0.1) / PVC Folie entfernt (5.5±0.1)

We accept no liability for faults and errors. / Irrtümer und Fehler vorbehalten.

Which Connector fits which Cable? Welcher Steckverbinder passt für welche Kabel?

By referring to the Cable Groups (G1 to G57) used in this catalogue, you will quickly find the right connectors – and as it happens for a large number of cables. The reason is that each individual cable group covers a large selection of cables with similar dimensions, which can all be terminated using the same connectors.

Mit den in diesem Katalog verwendeten Telegärtner Kabelgruppen (G1 bis G57) kommen Sie schnell zu den passenden Steckverbindern – und das für eine große Anzahl verschiedener Kabel. Denn die einzelnen Kabelgruppen beinhalten jeweils eine Auswahl von Kabeln mit ähnlichen Dimensionen, die für die gleichen Steckverbinder passen.



A Cable group identification (on the product pages)

Here, the individual order numbers are listed together with their corresponding technical characteristics. In the „Cable Group; Cable“ column, you will find the cable group, e.g., G1 (RG-58C/U) together with an example of a cable from that group. Other possible cables can then be viewed on the fold-out page.

By the way: Special cable types which do not belong into any cable group are shown directly after the relevant connector. For example: G1 (RG-58C/U); RG-141 A/U (This connector can be used for terminating all cables in the group G1 as well as cable RG-141 A/U.)

B Cable group with cable type identification

(On the inside of the fold-out page)

Here you will find the complete cable group in an easily ordered overview. Simply fold the page out so the inside of the fold-out page lies „next to“ the product pages. This permits you to see easily and immediately which of the various cable types belong to a given cable group.

C Cable types with cable group identification

(On the outside of the fold-out page)

Here, the table is organized according to cable types, rather than according to cable groups. Here you will find the matching Telegärtner cable group for each cable type. In addition, all other cable types are listed which cannot be assigned to any particular cable group, but for which appropriate connectors are available.

A Angabe der Kabelgruppe (Auf den Produktseiten)

Hier stehen die jeweiligen Bestellnummertabellen mit den entscheidenden Informationen. Hier wird in der Spalte „Kabelgruppe; Kabel“ die Kabelgruppe, z. B. G1 (RG-58C/U) mit einem Beispielkabel angegeben. Weitere mögliche Kabel können Sie dann der Ausklappseite entnehmen.

Übrigens: Spezielle Kabeltypen, die keiner Kabelgruppe angehören, sind direkt beim Steckverbinder vermerkt.

Z. B.: G1 (RG-58C/U); RG-141 A/U (für diesen Steckverbinder können alle Kabel der Gruppe G1 sowie das Kabel RG-141 A/U verwendet werden)

B

Kabelgruppen mit Kabeltypenangaben

(Auf der Ausklapp-Innenseite)

Hier finden Sie die kompletten Kabelgruppen übersichtlich geordnet. Einfach ausklappen und damit die Innenseite des Ausklappers „neben“ die Produktseiten legen. So können Sie direkt einsehen, welche verschiedenen Kabeltypen in eine Kabelgruppe gehören.

C

Kabeltypen mit Kabelgruppenangaben

(Auf der Ausklapp-Außenseite)

Hier ist die Tabelle nicht nach Kabelgruppen, sondern nach Kabeltypen geordnet. Hier finden Sie zu jedem Kabeltyp die dazu gehörende Telegärtner Kabelgruppe. Zusätzlich sind alle weiteren Kabeltypen aufgelistet, die keiner Kabelgruppe angehören, für die jedoch passende Steckverbinder verfügbar sind.

| Cable Group Kabelgruppe | Cable Type Kabel-Type |
|-----------------------------|---|
| G1 (RG-58C/U) | RG-58C/U Low Loss 195 9907 7806A CNT-195 HPF 195 KX 15 LMR®-195 RG-141A/U WCX195 |
| G2 (RG-59B/U) | RG-59B/U 8241 0.6/3.7 0.6L/3.7 3C-2V KX 6A VK95 0.6/3.7 |
| G3 (RG-178B/U) | RG-178B/U KX 21A RG-196A/U RG-179B/U |
| G4 (RG-179B/U) | 0.36L/1.6 0.38L/1.7 0.3LS/1.7S 1520A 1521A 1522A RG-187A/U |
| G5 (RG-223/U) | RG-223/U RG-400/U TRAXLINE KOAX 700 CD |
| G6 (RG-303/U) | RG-303/U RG-141A/U-1 |
| G7 (RG-316/U) | RG-316/U KX 22A KX 3B LMR®-100A MRC 100 FLEX (0.48L/1.5AF) RG-174/U RG-188A/U Low Loss 100 |
| G8 (RD-316) | RD-316 G 02232 D K 02252 D |
| G9 (UT-250) | UT-250 Semi Flex .250 EZ 250 Flexiform 401 RG-401/U SUCOFORM 250 |
| G10 (UT-141) | UT-141 Semi Flex .141 1673A EZ 141 Flexiform 402 NM RG-402/U SUCOFORM 141 |
| G11 (UT-85) | UT-85 Semi Flex .85 1671A EZ 86 Flexiform 405 NM RG-405/U SUCOFORM 86 |
| G12 (0.315/1.95-3.7) | 0.315/1.95-3.7 0.31/1.95Dz BT 3002 TZC 750 24 |
| G13 (0.4/2.5) | 0.4/2.5 2.5C-2V 2YCY 0.4/2.5-3.8 HF 2172 TELASS 50 |
| G14 (0.5/2.0-4.6) | 0.5/2.0-4.6 0.5L/2.0-4.6 |
| G15 (0.5/2.95) | 0.5/2.95 0.5L/2.95 G 03130 G 03233 |
| G16 (0.6/3.7D) | 0.6/3.7D PSF 1/3M YR23769 |
| G17 (0.8/4.9DZ) | 0.8/4.9DZ 8281 PSF 1/2M |
| G19 (0.4/1.8) | 0.4/1.8 |
| G20 (1/4" Flex) | 5042 1/4"-Hiflex FSJ1-50 RFF 1/4"-50 SCF 14-50 J |
| G21 (1/2") | 5128 1/2"-LD FlexLine 1/2" R HFC 12D HPL 50-1/2 LCF 12-50 J LDF4-50A |

| Cable Group Kabelgruppe | Cable Type Kabel-Type |
|----------------------------|---|
| G21 (1/2") | RFA 1/2"-50 SUCOFEEED 1/2 |
| G23 (1/2" Flex) | 5092 1/2"-Hiflex FlexLine 1/2" S FSJ4-50B HFSC 12D HPL 50-1/2SF RFF 1/2"-50 SCF 12-50 J RFS SUCOFEEED 1/2 HF 5228A 7/8"-LD AVA5-50 FlexLine 7/8" R HFC 22D HPL 50-7/8 LCF 78-50JA RFA 7/8"-50 SUCOFEEED 7/8 VXL5-50 |
| G24 (7/8") | 5438A 1 5/8"-LD AVA7-50 FlexLine 1 5/8" R HFC 42D HPL 50-1-5/8 LCF 158-50JA RFA 1 5/8"-50 SUCOFEEED 1 5/8 1.0/4.8 1.0/4.8 AF 1694A 3093A 4694R 75100 AFZ 3-5(1.0/4.6) 7710A 9248 CD7506 (4K) Image 1000 SDV-F SDV-L ULTRA HD PRO 100 UHD VB1890 VK7/1.0 FRLS 1.0/4.6 VK70 SILVER+ VSD2001 |
| G26 (1 5/8") | 5088 3/8"-LD HPL 50-3/8 LCF 38-50 J RF 3/8"-50 0.45L/1.4 G 01130 HT-03 Low Loss 240 LMR®-240 02YS(ST)CY 1.4/3.7-50 LI 1.4/3.8 AF 7808A CNT-240 HPF 240 MRC 240 AFB S 04172 D SPEEDFOAM 240 HFJ SX 04172 B-60 TZC 500 25 WCX240 |
| G27 (1.0/4.6-6.7) | RG-11A/U 1.2L/7.3 KX 8 |
| G28 (3/8") | RG-216/U 1.2L/7.3C/D |
| G29 (0.45/1.4) | 5328A 1 1/4"-GL FlexLine 1 1/4" R HPL 50-1-1/4 LCFS114-50JA AVA6-50 RFA 1 1/4"-50 SUCOFEEED 1 1/4 UT-47 1674A EZ 47 |
| G30 (1.5-3.8) | 5062 1/4" HPL 50-1/4 LCF 14-50 J Low Loss 400 LMR®-400 9913 2.7/7.3 AF 213CRT7 LOW LOSS 7810A Aircorn Premium C2FCP CNT-400 EC 400 HPF 400 MRC 400 AFB SPEEDFOAM 400 HFJ TZC 500 32 |
| G31 (RG-11A/U) | |
| G32 (RG-216/U) | |
| G33 (1 1/4") | |
| G34 (UT-47) | |
| G36 (1/4") | |
| G37 (2.7/7.25) | |

| Cable Group Kabelgruppe | Cable Type Kabel-Type |
|----------------------------|--|
| G37 (2.7/7.25) | WBC-400 WCX400 0.8/3.7 AF 1505A 4505R 75080 AFZ 4-S Midi 0.8/3.7 CD7559 (4K) Image 720 TELASS 80 VK6/0.8 FRLS 0.8/3.7 VPM2000 |
| G39 (0.8/3.7-6.15) | 1.2L/4.9C AL-F C(Z) 1.2/5.0 SDI/HDTV TELASS 100 TELASS 110 0.6/2.8 AF 1855A 1855ENH 4855R CD7523 (4K) Image 360 SDV Canford TELASS CDF 70 VDM230 VK5/0.6 FRLS 0.6/2.8 02Y(S)C(S)H 2.6/7.3 AF 9914 213RT5 H 1000 POPE H 2000 POPE RT 50/20 |
| G40 (1.2/4.9) | |
| G41 (0.6/2.8-4.7) | |
| G42 (2.6/7.1) | |
| G43 (0.24/0.68) | 0.24/0.68-1.13 Mini RF FCCA3 FWS 5022 K 01152-7 |
| G44 (1.1/2.95) | 1.0/2.95 AF 7807A AIRCELL 5 EC 200 LMR®-200 MRC 200 FLEX SPEEDFOAM 200 HFJ WCX200 |
| G46 (4.2/11.5) | 4.2/11.5 H 1500 POPE S 12272-04 |
| G47 (4.5/11.5) | EC 600 ECOFLEX 15 LMR®-600 WBC-600 |
| G48 (1.6/7.3) | 1.6/7.3 AF 9292 4731R 75160 AF(1.6/7.3) 7731A Image 2000 LMR®-400-75 SDV-HD TELASS KTV 1.6/7.3C VHD1100 VK90 SILVER+ |
| G49 (0.3/1.6D) | RGD-179 double shielded K 02253 D-02 |
| G50 (0.45/2.0-3.4) | 0.45/2.0-3.4 |
| G51 (1.0/4.6-7.7) | 1189A 1190A 1191AM 1694F 3092A 3092F YR28890 |
| G52 (7/8" Alu) | AL5-50 HPL 50-7/8 AL RFA 7/8"-50 AL |
| G53 (1.2/4.9D) | 1.2L/4.8 Dz VK70 VK77 |
| G54 (1.5/3.8 Flex) | Low Loss 240 flex H 155 POPE 1.4/3.8 MRC 240 FLEX Low Loss 400 flex 9913F LMR®-400-UF MRC 400 FLEX |
| G55 (2.7/7.25 Flex) | 5D-FB PVC LMR®-300 |
| G56 (1.8/4.9) | 5082 3/8"-Hiflex FlexLine 3/8" S RFF 3/8"-50 SCF 38-50 J |
| G57 (3/8" Flex) | ECOFLEX 10 Hyperflex 10/.400" RF 400 UF Ultraflex 10/.400" |
| G58 (2.9/7.25-10.3) | |

| Cable Type Kabel-Type | Group Gruppe | Cable Type Kabel-Type | Group Gruppe | Cable Type Kabel-Type | Group Gruppe | Cable Type Kabel-Type | Group Gruppe |
|--------------------------|-----------------|--------------------------|-----------------|--------------------------|-----------------|--------------------------|-----------------|
| 0.24/0.68-1.13 Mini RF | G43 | 75160 AF(1.6/7.3) | G48 | KX 15 | G1 | SDV-L | G27 |
| 0.31/1.95Dz | G12 | 7710A | G27 | KX 21A | G3 | Semi Flex .141 | G10 |
| 0.315/1.95-3.7 | G12 | 7731A | G48 | KX 22A | G7 | Semi Flex .250 | G9 |
| 0.36L/1.6 | G4 | 7806A | G1 | KX 3B | G7 | Semi Flex .85 | G11 |
| 0.37/1.6-2.4 CV8A4C8P | | 7807A | G44 | KX 6A | G2 | SICASS4.2L/11.5C | G46 |
| 0.38L/1.7 | G4 | 7808A | G30 | KX 8 | G31 | SPEEDFOAM 200 | G44 |
| 0.3LS/1.75 | G4 | 7810A | G37 | LCF 12-50 J | G21 | HFJ | |
| 0.4/1.8 | G19 | 8241 | G2 | LCF 14-50 J | G36 | SPEEDFOAM 240 | G30 |
| 0.4/2.5 | G13 | 8281 | G17 | LCF 158-50JA | G26 | HFJ | |
| 0.41/1.9 AF | | 9248 | G27 | LCF 38-50 J | G28 | SPEEDFOAM 400 | G37 |
| 0.45L/1.4 | G29 | 9292 | G48 | LCF 78-50JA | G24 | HFJ | |
| 0.5/2.0-4.6 | G14 | 9880 | RG-213 | LCFS114-50JA | G33 | SUCOFEEED 1 1/4 | G33 |
| 0.5/2.9-4.8D | | 9907 | G1 | LDF4-50A | G21 | SUCOFEEED 1 5/8 | G26 |
| 0.5/2.95 | G15 | 9913 | G37 | LMR®-100A | G7 | SUCOFEEED 1/2 | G21 |
| 0.5L/2.0-4.6 | G14 | 9913F | G55 | LMR®-195 | G1 | SUCOFEEED 1/2 HF | G23 |
| 0.5L/2.95 | G15 | 9914 | G42 | LMR®-200 | G44 | | |
| 0.6/2.8 AF | G41 | AIRCELL 5 | G44 | LMR®-240 | G30 | SUCOFEEED 3/8" | |
| 0.6/3.7 | G2 | Aircom Premium | G37 | LMR®-300 | G56 | HF | |
| 0.6/3.7D | G16 | AL5-50 | G52 | LMR®-400 | G37 | SUCOFEEED 7/8 | G24 |
| 0.61L/1.6AL-F (SLL-174) | | AVAS-50 | G24 | LMR®-400-75 | G48 | SUCOFEEED 141 | G10 |
| 0.6L/3.7 | G2 | AVA7-50 | G26 | LMR®-400-UF | G55 | SUCOFEEED 250 | G9 |
| 0.8/3.7 AF | G39 | BT 2002 | | LMR®-600 | G47 | SUCOFEEED 86 | G11 |
| 0.8/3.7C | G39 | BT 3002 | G12 | LOW LOSS 1.4/3.8 | G54 | SX 04172 B-60 | G30 |
| 0.8/4.9DZ | G17 | C2FCP | G37 | Low Loss 100 | G7 | TELASS 100 | G40 |
| 02Y(ST)C(S)H 2.6/7.3 AF | G42 | C2FP | G37 | Low Loss 195 | G1 | TELASS 110 | G40 |
| 02Y(ST)CH 0.45/2.0-3.4 | G50 | CD7506 (4K) | G27 | Low Loss 240 | G30 | TELASS 50 | G13 |
| 02Y(ST)CY 1.4/3.7-50 LI | G30 | CD7523 (4K) | G41 | Low Loss 240 flex | G54 | TELASS 80 | G39 |
| 02YS12YC(MS)C6Y | | CD7559 (4K) | G39 | Low Loss 400 | G37 | TELASS CDF 70 | G41 |
| 0.45/2.0-3.8 | | CME-163 | G48 | Low Loss 400 flex | G55 | TELASS KTV | G48 |
| 02YSCCH 1.4/3.75-50 | | CNT-195 | G1 | MRC 100 FLEX | G7 | 1.6/7.3C | |
| VS FRNC | | CNT-240 | G30 | (0.48L/1.5AF) | | TELASS KTV | G48 |
| 1.0/2.95 AF | G44 | CNT-400 | G37 | MRC 200 AFB | G44 | 1.6/7.3CV | |
| 1.0/4.8 | G27 | EC 200 | G44 | MRC 200 FLEX | G44 | TLCA-6/60 | G27 |
| 1.0/4.8 AF | G27 | EC 400 | G37 | MRC 240 AFB | G30 | TRAXLINE KOAX | G5 |
| 1.0/6.6 | | EC 600 | G47 | MRC 240 FLEX | G54 | 700 CD | |
| 1.2/5.0 SDI/HDTV | G40 | ECOFLEX 10 | G58 | MRC 400 AFB | G37 | TZC 500 25 | G30 |
| 1.2L/4.8 Dz | G53 | ECOFLEX 15 | G47 | MRC 400 FLEX | G55 | TZC 500 32 | G37 |
| 1.2L/4.9C AL-F C(Z) | G40 | EZ 141 | G10 | OE 5085 | G9 | TZC 750 24 | G12 |
| 1.2L/7.3 | G31 | EZ 250 | G9 | PSF 1/2M BBC | G17 | ULTRA HD PRO | G27 |
| 1.2L/7.3C/D | G32 | EZ 47 | G34 | PSF 1/3M BBC | G16 | 100 UHD | |
| 1.4/3.8 AF | G30 | EZ 86 | G11 | PSF 1/7M BBC | G19 | Ultraflex 10/.400" | G58 |
| 1.6/7.3 AF | G48 | FCCA3 | G43 | RD-316 | G8 | UT-141 | G10 |
| 1030 AF-FRNC-B LOW | G44 | Flexiform 401 | G9 | RF 3/8"-50 | G28 | UT-250 | G9 |
| LOSS | | Flexiform 402 NM | G10 | RF 400 TT | G37 | UT-47 | G34 |
| 1189A | G51 | Flexiform 405 NM | G11 | RF 400 UF | G58 | UT-85 | G11 |
| 1190A | G51 | FlexLine 1 1/4" R | G33 | RFA 1 1/4"-50 | G33 | VB1890 | G27 |
| 1191AM | G51 | FlexLine 1 5/8" R | G26 | RFA 1 5/8"-50 | G26 | VDM230 | G41 |
| 1505A | G39 | FlexLine 1/2" R | G21 | RFA 1/2"-50 | G21 | VHD1100 | G48 |
| 1520A | G4 | FlexLine 1/2" S | G23 | RFA 7/8"-50 | G24 | VK5/0.6 FRLS | G41 |
| 1521A | G4 | FlexLine 3/8" S | G57 | RFA 7/8"-50 AL | G52 | 0.6/2.8 | |
| 1522A | G4 | FlexLine 7/8" R | G24 | RFF 1/2"-50 | G23 | VK6/0.8 FRLS | G39 |
| 1671A | G11 | FSJ1-50 | G20 | RFF 1/4"-50 | G20 | 0.8/3.7 | |
| 1673A | G10 | FSJ4-50B | G23 | RFF 3/8"-50 | G57 | VK7/1.0 FRLS | G27 |
| 1674A | G34 | FWS 5022 | G43 | RG-11A/U | G31 | 1.0/4.6 | |
| 1694A | G27 | G 01130 HT-03 | G29 | RG-141A/U | G1 | VK70 | G53 |
| 1694F | G51 | G 02232 D | G8 | RG-141A/U-1 | G6 | VK70 SILVER+ | G27 |
| 179DT | G4 | G 03130 HT-20 | G15 | RG-142B/U | | VK77 | G53 |
| 1855A | G41 | G 03213 D | | RG-174/U | G7 | VK90 SILVER+ | G48 |
| 1855ENH | G41 | G 03233 | G15 | RG-178B/U | G3 | VK95 0.6/3.7 | G2 |
| 2.5C-2V | G13 | H 1000 POPE | G42 | RG-179B/U | G4 | VPM2000 | G39 |
| 2.7/7.3 AF | G37 | H 1500 POPE | G46 | RG-187A/U | G4 | VSD2001 | G27 |
| 2.7/7.3 CF | G37 | H 155 POPE | G54 | RG-188A/U | G7 | VXL5-50 | G24 |
| 213CRT7 LOW LOSS | G37 | H 2000 POPE | G42 | RG-196A/U | G3 | WBC-400 | G37 |
| 213RT5 | G42 | H 500 POPE | | RG-213/U | | WBC-600 | G47 |
| 2YCCY 0.4/2.5-4.5 | | HF 2172 | G13 | RG-214/U | | WCX195 | G1 |
| 2YCY 0.4/2.5-3.8 | G13 | HF 50 0.5/1.5 LDY | G8 | RG-216/U | G32 | WCX200 | G44 |
| 3092A | G51 | HFC 12D | G21 | RG-223/U | G5 | WCX240 | G30 |
| 3092F | G51 | HFC 22D | G24 | RG-303/U | G6 | WCX400 | G37 |
| 3093A | G27 | HFC 42D | G26 | RG-316/U | G7 | YR23769 | G16 |
| 3C-2V | G2 | HFSC 12D | G23 | RG-393/U | | YR28890 | G51 |
| 3D-2V | | HPF 195 | G1 | RG-400/U | G5 | | |
| 4.2/11.5 | G46 | HPF 240 | G30 | RG-401/U | G9 | | |
| 4505R | G39 | HPF 400 | G37 | RG-402/U | G10 | | |
| 4694R | G27 | HPL 50-1/2 | G21 | RG-405/U | G11 | | |
| 4731R | G48 | HPL 50-1/2SF | G23 | RG-58C/U | G1 | | |
| 4855R | G41 | HPL 50-1/4 | G36 | RG-59B/U | G2 | | |
| 5042 1/4"-Hiflex | G20 | HPL 50-1-1/4 | G33 | RG-62A/U | | | |
| 5062 1/4" | G36 | HPL 50-1-5/8 | G26 | RG-71B/U | | | |
| 5082 3/8"-Hiflex | G57 | HPL 50-3/8 | G28 | RGD 179 double | G49 | | |
| 5088 3/8"-LD | G28 | HPL 50-3/8SF | | screened | | | |
| 5092 1/2"-Hiflex | G23 | HPL 50-3XF | G37 | RGD-179 double | G49 | | |
| 5128 1/2"-LD | G21 | HPL 50-7/8 | G24 | shielded | | | |
| 5228A 7/8"-LD | G24 | HPL 50-7/8 AL | G52 | RT 50/20 | G42 | | |
| 5328A 1 1/4"-GL | G33 | Hyperflex 10/.400" | G58 | S 04172 D | G30 | | |
| 5438A 1 5/8"-LD | G26 | Image 1000 | G27 | S 12272-04 | G46 | | |
| 58CRT7 | G44 | Image 2000 | G48 | SCART-U | G19 | | |
| 5D-FB PVC | G56 | Image 360 | G41 | SCF 12-50 J | G23 | | |
| 75022 V(0.6L/3.7) | G2 | Image 720 | G39 | SCF 14-50 J | G20 | | |
| 75040 AFS(0.4/2.6) | G13 | K 01152-7 | G43 | SCF 38-50 J | G57 | | |
| 75060 V(0.6/3.7) | G2 | K 01252 D | | SDV | G41 | | |
| 75080 AFZ 4-S Midi | G39 | K 02252 D | G8 | SDV-F | G27 | | |
| 0.8/3.7 | | K 02253 D-02 | G49 | SDV-HD | G48 | | |
| 75100 AFZ 3-S(1.0/4.6) | G27 | K 07252 D-01 | RG-214 | | | | |

LMR is a registered Trademark of
TIMES MICROWAVE SYSTEM

Telegärtner
Karl Gärtner GmbH

Lerchenstr. 35
D-71144 Steinenbronn

Tel.: +49 (0) 71 57/1 25-0
Fax: +49 (0) 71 57/1 25-5120

Email: info@telegaertner.com
Web: www.telegaertner.com