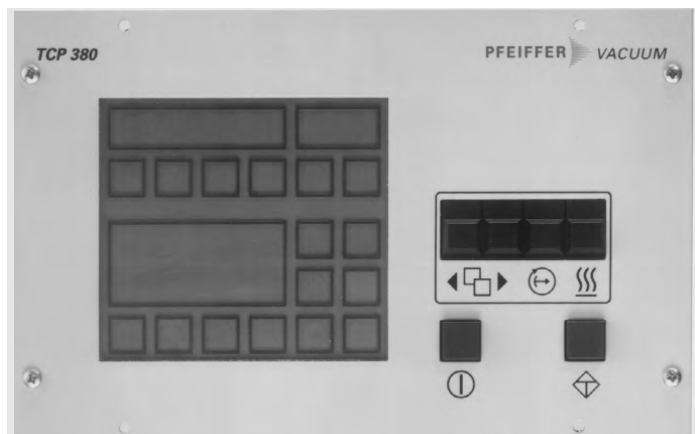


Betriebsanleitung
Operating Instructions
Mode d'emploi

TCP 380



Antriebselektronik
Electronic Drive Unit
Commande électronique



Inhalt		Contents		Contenu	
1	Allgemeines	1	General	1	Généralités
2	Technische Daten	2	Technical Data	2	Caractéristiques techniques
2.1	Technische Daten/Optionen	2.1	Technical Data, Options	2.1	Caractéristiques techniques optionnelles
3	Einsatzarten	3	Types of Application	3	Utilisations possibles
3.1	Einsatz ohne Pumpstandsteuerung	3.1	Application without Pumping Unit Control	3.1	Utilisation sans commande de groupe de pompage
3.2	Einsatz mit Pumpstandsteuergerät TCS 303	3.2	Application with Pumping Unit Control TCS 303	3.2	Utilisation avec commande de groupe de pompage TCS 303
3.3	Einsatz mit Pumpstandsteuergerät TCS 304/304R	3.3	Application with Pumping Unit Control TCS 304/304R	3.3	Utilisation avec commande de groupe de pompage TCS 304/304R
4	Anschlüsse	4	Connections	4	Raccordements
4.1	Netz	4.1	Mains	4.1	Branchement secteur
4.1.1	Belegung der Netzsteckerleiste X4	4.1.1	Pin Assignment of Mains Connector X4	4.1.1	Affectation des broches du connecteur X4
4.2	Turbopumpe	4.2	Turbo Pump	4.2	Pompe turbomoléculaire
4.3	Luftkühlung	4.3	Air Cooling	4.3	Refroidissement par air
4.4	Flutventil	4.4	Venting Valve	4.4	Vanne de remise à l'air
4.5	Heizung Turbopumpe	4.5	Heater for Turbo Pump	4.5	Chaufferette de la pompe turbo
4.6	Remotestecker	4.6	Remote Plug	4.6	Connecteur de télécommande
4.7	Serielle Schnittstelle (Option)	4.7	Serial Interface (Option)	4.7	Interface série (Option)
4.8	Pumpstandsteuergerät TCS 303 und 304	4.8	Pumping Unit Control TCS 303 and 304	4.8	Commandes de groupe de pompage TCS 303 et 304
5	Überwachung	5	Monitoring	5	Surveillance
5.1	Überwachungsrelais K2	5.1	Monitoring Relay K2	5.1	Relais de surveillance K2
5.1.1	Verriegelung K2	5.1.1	Interlock K2	5.1.1	Verrouillage K2
5.2	Überwachungsrelais K1	5.2	Monitoring Relay K1	5.2	Relais de surveillance K1
6	Bedienungselemente und LC-Anzeigefeld	6	Control Elements and LC Display Panel	6	Eléments de manoeuvre et panneau d'affichage LCD
6.1	Bedienungselemente	6.1	Control Elements	6.1	Eléments de manoeuvre
6.2	LC-Anzeigefeld	6.2	LC Display Panel	6.2	Panneau d'affichage LCD
7	Betrieb	7	Operation	7	Service
7.1	Einschalten	7.1	Switching on	7.1	Mise en marche
7.2	Fernbedienung	7.2	Remote Control	7.2	Télécommande
7.3	Stand-by	7.3	Stand-by	7.3	Stand-by
7.4	Reset	7.4	Reset	7.4	Reset
7.5	Funktion der DIL-Schalter	7.5	Function of the DIL Switches	7.5	Fonction des commutateurs DIP
7.6	Ausschalten	7.6	Switching off	7.6	Arrêt
7.7	Verzögertes Fluten mit Flutsteuergerät TCF	7.7	Delayed Venting using Venting Control Unit TCF	7.7	Remise à l'air temporisée avec commande TCF
7.8	Ändern der Anzeige und der Parameter	7.8	Changing the Display and Parameters	7.8	Altération des paramètres et de l'affichage
8	Weitere Betriebsarten	8	Further Operating Modes	8	Autres modes d'opération
8.1	Remote-Betrieb	8.1	Remote Operation	8.1	Opération à distance (Remote)
8.2	Betrieb über Schnittstellen (Option)	8.2	Operation via Interfaces (Option)	8.2	Opération par interfaces (Option)
9	Fehlersuche	9	Trouble-Shooting	9	Dépistage d'erreurs
9.1	Selbsttest	9.1	Self-Testing	9.1	Auto-test
9.2	Fehlerliste	9.2	List of Errors	9.2	Liste des messages d'erreurs
9.3	Ausgewertete Analogspannungen beim Selbsttest	9.3	Analyzed Analogue Voltages during Self-Testing	9.3	Tensions analogiques évaluées lors de l'auto-test
9.4	Erweiterte Testmöglichkeiten	9.4	Extended Testing Possibilities	9.4	Autres possibilités de tests
9.5	Gestörter Betrieb	9.5	Defective Operation	9.5	Service en dérangement
9.6	Einsendung zur Reparatur ins Service Center	9.6	Returning to Service Center for Repair	9.6	Renvoi au Centre de Service Après-Vente pour réparation
10	Ersatzteile	10	Spare Parts	10	Pièces de rechange
11	Schaltpläne	11	Wiring Diagrams	11	Schémas de connexions
11.1	Legende zu den Schaltplänen	11.1	Legend for wiring diagrams	11.1	Légende pour les schémas de connexions
12	Zubehör	12	Accessories	12	Accessoires

Betriebsanweisung für Antriebselektronik TCP 380

Wichtige Hinweise

Prüfen Sie sofort nach dem *Auspacken*, ob die Sendung mit den Angaben auf dem Lieferschein übereinstimmt.

Lesen Sie die *Betriebsanweisung*, bevor Sie das Gerät in Betrieb nehmen. Befolgen Sie die Anweisungen in allen Punkten.

- Alle Geräte entsprechen dem Gesetz über technische Arbeitsmittel, §3. Sie sind nach Schutzklasse 1 aufgebaut.
- Das Gerät wurde einer Stückprüfung mit 1500 V AC, einer Isolationsprüfung mit 500 V DC und einer Prüfung der Schutzleiterverbindungen mit 25 A unterzogen.
- Werden die Signale der TCP extern genutzt und wird doppelte Isolation verlangt (z.B. gemäß DIN VDE 0411) muß Rücksprache mit dem Hersteller genommen werden.
- Die Betriebsanweisung ist nach DIN 8418 erstellt.

Wenn Sie selbst *Reparatur- oder Wartungsarbeiten* an den Geräten vornehmen, die mit gesundheitsschädlichen Stoffen in Berührung gekommen sind, dann beachten Sie die entsprechenden Vorschriften.

Bei Geräten, die Sie an uns zu Reparatur- oder Wartungsarbeiten einschicken, beachten Sie folgendes:

- *kontaminierte Geräte* (radioaktiv, chemisch etc.) sind vor der Einsendung entsprechend den Strahlenschutzvorschriften zu dekontaminieren.
- Zur Reparatur oder Wartung eingehende Geräte müssen mit deutlich sichtbarem Vermerk *“Frei von Schadstoffen“* versehen sein. Derselbe Vermerk ist auch auf dem Lieferschein und Anschreiben anzubringen.
- *“Schadstoffe“* sind: Stoffe und Zubereitungen gemäß EG-Richtlinie vom 18.09.1979, Artikel 2.

Technische Änderungen behalten wir uns vor.

Operating Instructions for Electronic Drive Unit TCP 380

Important Information

Please check immediately after *unpacking* whether the consignment conforms to the information given on the delivery note.

Please read the *operating instructions* before you operate the unit and follow them in all respects.

- All units comply with the law concerning technical implements, Section 3. They have been designed in accordance to protection grade 1.
- The device has undergone a routine test with 1500 V AC, an isolation test with 500 V DC and also a protective earthing conductor test with 25 A.
- If the TCP signals are used externally and if double insulation is requested (for example DIN VDE 0411), the manufacturer must be consulted.
- The operating instructions have been prepared in accordance with DIN 8418.

If you perform *repair or maintenance work* on units which have come into contact with substances which are detrimental to health, please observe the relevant regulations.

If you return units to us for repair or maintenance work, please follow the instructions below:

- *contaminated units* (radioactively or chemically etc.) must be decontaminated in accordance with the radiation protection regulations before they are returned.
- Units returned for repair or maintenance must bear a clearly visible note *“Free from harmful substances“*. This note must also be provided on the delivery note and accompanying letter.
- *“Harmful substances“* are defined as: materials and preparations in accordance with the EEC Specification dated 18 September 1979, Article 2.

Technical modifications reserved.

Instruction de service de la commande électronique TCP 380

Directives importantes

A la réception de l'envoi, s'assurer au *déballage* que le contenu du (des) colis correspond bien aux articles énumérés sur le bon de livraison.

Avant que de mettre l'appareil en service, lire attentivement *l'instruction de service* et s'y conformer en tous points.

- Tous nos appareils répondent aux prescriptions légales § 3, relatives aux appareillages techniques. Ils sont dimensionnés d'après catégorie de protection 1.
- L'appareil été soumis à un essai individuel avec 1500 V CA, à un essai d'isolation avec 500 V CC et à un essai des conducteurs de protection avec 25 A.
- Si les signaux de la TCP sont utilisés de façon externe et on demande un double isolement (suivant à la DIN VDE 0411 par exemple), il faut consulter de producteur.
- L'instruction de service est rédigée en concordance avec la norme DIN 8418.

L'utilisateur procède-t-il lui-même à des *travaux de réparation ou d'entretien* sur des appareils qui auraient été en contact avec des matières toxiques, il est alors tenu de respecter les prescriptions afférentes.

Au renvoi de tous appareils à réparer ou à réviser, prière de tenir compte des points suivants:

- *les appareils contaminés* (radioactivement, chimiquement, etc.) sont préalablement à décontaminer en vertu de la législation relative à la protection contre les émissions radioactives.
- Les appareils envoyés pour réparation ou maintenance doivent être pourvus d'une étiquette bien visible certifiant qu'ils sont *“exempts de matières toxiques“*. La même indication est apposer sur le bon de livraison et sur toute la correspondance afférente.
- Les *“matières toxiques“* sont celles énumérées par l'article 2 de la prescription de la C.E.E en date du 18 septembre 1979.

Modifications techniques réservées.

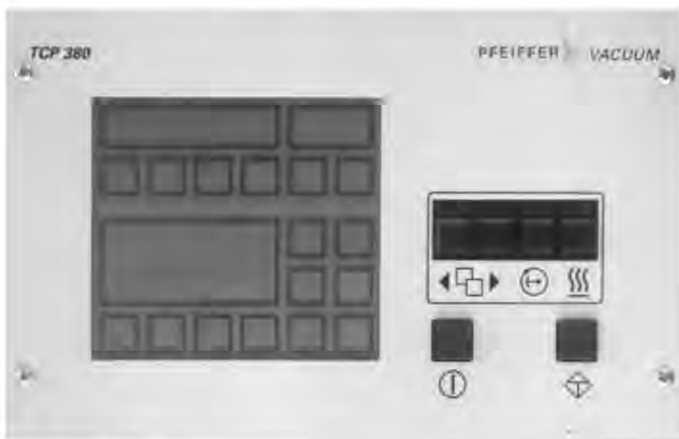


Fig. 1
TCP 380

1 Allgemeines

- Die Antriebselektronik TCP 380, Fig. 1, ist ein Rack- Teileinschubgerät der Größe "6/12-19" der Balzers-Norm.
- Alle Bedienungselemente befinden sich auf der Frontplatte.
- Die Anschlüsse sind auf der Rückseite des Gerätes angeordnet.
- Für ausreichende Luftzirkulation um das Gerät ist zu sorgen.
- Zur Steuerung eines Pumpstandes wird das Pumpstandsteuergerät TCS 303 oder TCS 304 eingesetzt. Der Einsatz von TCS 1001 ist auch möglich.

An die Antriebselektronik TCP 380 können weiterhin

- Heizung
 - Luftkühlung
 - Flutventil TSF 012 und
 - Fernbedienung
- angeschlossen werden.

An das Pumpstandsteuergerät können folgende Zubehörgeräte angeschlossen werden:

- Vorpumpe bis max. 550 W Anschlussleistung einphasig bzw. bis 1,1 kW bei Drehstromantrieb und Einsatz eines TCS 304.
- Kühlwasserwächter TCW.
- Kühlaggregat TZK oder Luftkühlung. Bei Pumpständen mit luftgekühlter Turbopumpe entfallen die Pumpstandkomponenten TCW und TZK (siehe auch Abschnitt 3 Einsatzarten)!
- Die netztransformatorlose Antriebselektronik TCP 380 ist ein Bestandteil des Antriebs und der Überwachung (ohne Pumpstandsteuerung) der Turbomolekularpumpen Größe 060 – 520.
- Die TCP wurde nach DIN VDE 0871 Grenzwertkurve B entworfen.
- Die Anschlüsse sind für Fernbedienung ausgelegt.

1 General

- The Electronic Drive Unit TCP 380, Fig. 1, is a rack module size "6/12-19" of the Balzers standard rack.
- All control elements are arranged on the front panel.
- The connections are arranged on the rear side of the unit.
- Sufficient air circulation around the unit must be ensured.
- To control a pumping unit, the Pumping Unit Control TCS 303 or TCS 304 is employed. It is also possible to use a TCS 1001.

Further, the following can be connected to the Electronic Drive Unit TCP 380:

- Heater
- Air cooling
- Venting valve TSF 012, and
- Remote control.

The following accessory units can be connected to the pumping unit control:

- Backing pump up to a max. connected load of 550 W, single-phase, or up to 1.1 kW with three-phase drive and the use of a TCS 304.
- Cooling water monitor TCW.
- Cooling unit TZK or air cooling. In the case of pumping units with air-cooled turbo pump, the pumping unit components TCW and TZK are not needed (see also Section 3, Types of Application)!
- The Electronic Drive Unit TCP 380 without power transformer is part of the drive and control (except pumping unit control) for turbo-molecular pumps of sizes 060 – 520.
- The TCP has been suppressed as per DIN VDE 0871 limit value curve B.
- The connections have been designed for remote control.

1 Généralités

- La commande électronique TCP 380 (Fig. 1) est un appareil construit en baie de rack de la taille "6/12-19" (norme Balzers).
- Tous ses éléments de manoeuvre sont situés sur son panneau frontal.
- Les douilles de raccordement sont disposées au dos de l'appareil.
- Veiller à assurer une circulation d'air suffisante.
- Pour l'asservissement d'un groupe de pompage, utiliser une commande TCS 303 ou TCS 304. Eventuellement utilisables: le commande TCS 1001.

Les appareils suivants peuvent en outre être raccordés à la commande TCP 380:

- Chaufferette
- Refroidissement par air
- Vanne de remise à l'air TSF 012
- Télécommande.

Une commande d'asservissement de groupes de pompage peut être équipée des accessoires suivants:

- Pompe primaire d'une puissance maxi de 550 W (monophasé) ou de 1,1 kW (triphase) et utilisation d'une commande TCS 304.
- Contrôleur d'eau de refroidissement TCW.
- Groupe de refroidissement TZK ou refroidissement par air. Dans le cas de groupes de pompage dont la pompe turbomoléculaire est refroidie à l'air, les appareils TCW et TZK ne sont pas applicables (voir également le section 3 "Utilisations possibles").
- La commande électronique TCP 380, dépourvue de transformateur de tension secteur, fait partie intégrante du système d'asservissement et de commande (sans groupe de commande) des pompes turbomoléculaires des types 060 à 520.
- Le TCP a été antiparasité conformément à DIN VDE 0871 coube de valeur limite B.
- Ses raccordements sont conçus pour une télécommande éventuelle.

- Die Funktion "Stand-by" erlaubt den Betrieb der Turbomolekularpumpe mit reduzierter Drehzahl (66 % der Nenn-drehzahl).
 - Alle Funktionen und Überwachungen sind mikroprozessorkontrolliert.
 - Die Anzeige aller wichtigen Betriebsparameter erfolgt auf einem LC-Anzei-gefeld.
 - Das Gerät führt einen Selbsttest aus.
- The "Stand-by" function allows the turbo-molecular pump to be operated at reduced rotation speed (66 % of the rated rotation speed).
 - All functions and monitoring tasks are microprocessor-controlled.
 - All major operating parameters are displayed on a LC display panel.
 - The unit performs a self-testing.
- La fonction "Stand-by" permet de faire tourner la pompe turbomoléculaire en régime ralenti (66 % de son régime nominal).
 - Toutes les fonctions et tous les dispositifs de surveillance sont contrôlés par microprocesseur.
 - Tous les paramètres essentiels au fonctionnement de l'appareil sont visibles sur un panneau d'affichage au cristal liquide.
 - L'appareil exécute à sa mise en marche un auto-test.

2 Technische Daten

2 Technical Data

2 Caractéristiques techniques

Antriebelektronik	Electronic Drive Unit	Commande électronique	TCP 380	
Anschlußspannung	Connection voltage	Tension de branchement nominale	V	100-240 ± 10% ¹⁾
Frequenz	Frequency	Fréquence	Hz	50 – 60
Leistungsaufnahme, max. (+ Pumpenheizung)	Max. power consumption (+ pump heater)	Puissance consommée maxi (+ chauffage)	VA	325
Ausgangsspannung, ca.	Output voltage, approx.	Tension de sortie env.	V	40 DC
Hochlaufstrom, max.	Run-up current, max.	Courant de montée maxi.	A	7
Nennfrequenz ± 2 %	Rated frequency ± 2 %	Fréquence nominale ± 2 %	HZ	600 – 1500
Selbsttest, eingebaut	Self testing, incorporated	Auto-test intégré		
Kontaktbelastung K1 und K2 induktionsfrei!	Contact rating, K1 and K2 non-inductive!	Charge de contact, K1 et K2 sans induction!	V/A	250/6 DC 24/6 DC
Verzögerungszeit, einstellbar	Time lag, adjustable	Temporisation réglable	min	1 – 120
Werkseinstellung	Factory setting	Réglage d'usine	min	8
Drehzahlschaltpunkt, einstellbar in % der Nennfrequenz	Rotation speed switch-point, adjustable in % of rated rotation speed	Point de commutation réglable du régime nominal	%	50 – 90
Werkseinstellung	Factory setting	Réglage d'usine	%	80
Zul. Umgebungstemperatur	Permissible ambient temperature	Température ambiante admissible	°C	0 – 40
Kabellänge Pumpe-TCP, max.	Cable length, pump-TCP, max.	Longueur de câble maxi Pompe-TCP	m	100
Steckerausgänge für Luftkühlung Heizung Flutventil (42 V DC)	Sockets for Air cooling Heating Venting valve (42 V DC)	Douilles de sortie pour Refroidissement par air Chauffage Vanne de remise à l'air (42 V DC)		
Anschlußmöglichkeiten für	Connection options for	Possibilités de raccordement pour		TCS 303 TCS 304/304R TCS 1000 Fernbedienung/ Remote Control/ Télécommande
Rackeinschubgröße	Rack modul size	Taille baie de rack		"6/12-19"
Gewicht	Weight	Poids	kg	4,2

¹⁾ Bei Betrieb am 60 Hz Netz mit Spannung > 250 V erfolgt Fehleranzeige "Überspannung".

¹⁾ When operating at 60 Hz mains with voltage > 250 V the error message "excess voltage" is displayed.

¹⁾ Lors d'un fonctionnement sur réseau 60 Hz avec tension > 250 V, apparaît l'annonce d'erreur "surtension".

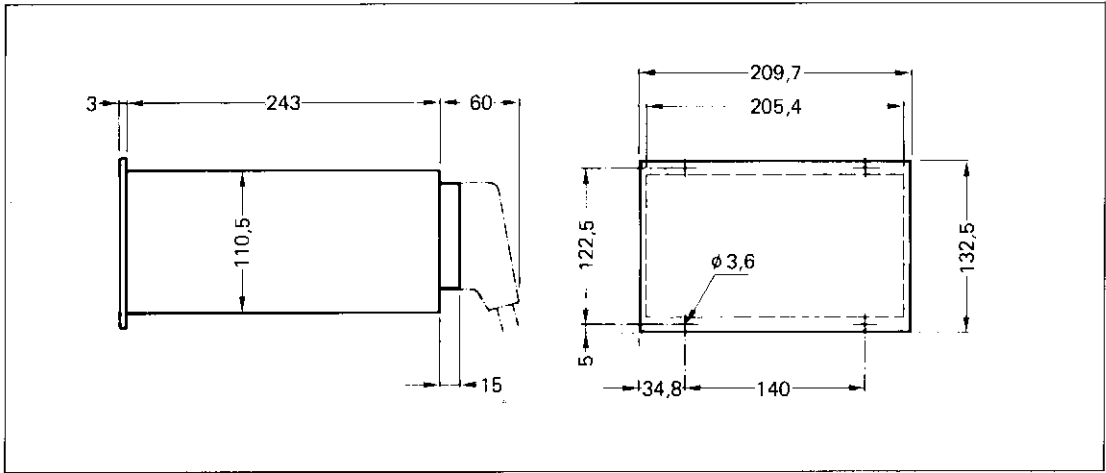


Fig. 2
Maße

Dimensions

Dimensions

2.1 Technische Daten/Optionen

2.1 Technical Data, Options

2.1 Caractéristiques techniques optionnelles

Serielle Schnittstelle	Serial interface	Interface série		
Schnittstellenpegel nach	Interface level acc. to	Niveau selon ou,	RS 232 C	9-polig/9 poles/ à 9 pôles
oder wahlweise bei mehreren Geräten	or optionally for several units	au choix, pour appareils multiples	RS 485	9-polig/9 poles/ à 9 pôles
Baudrate:	Baud rate:	Ratio baud:		300 ... 19200
Datenformat:	Data format:	Format:		ASCII
Zeichenlänge:	Character length:	Longueur caractère:	bit	7 bzw./resp./ou 8
Stopbits:	Stop bits:	Bits de stop:		1 bzw./resp./ou 2
Parität:	Parity:	Parité:		
keine, gerade oder ungerade	none, even or odd	sans, paire ou impaire		
Hardware handshake:	Hardware, handshake:	Handshake matériel:		
nicht vorhanden	not existent	non existant		

3 Einsatzarten

3.1 Einsatz ohne Pumpstandsteuerung

Als Antriebselektronik nach Schaltplan PM 021 949 -S:

Es können

- Heizung
- Luftkühlung und
- Flutventil TSF 012 direkt am TCP 380 angeschlossen werden.
- Der Anschluß einer Vorvakuumpumpe und eines Ventilsteuergerätes, sowie deren Verriegelung mit der Turbopumpe ist nicht möglich.
- Einsatzart 3.1 muß auf Ausnahmen beschränkt bleiben. Durch die fehlende Verriegelung kann die Turbopumpe durch Betriebsmitteldämpfe verunreinigt werden.

3.2 Einsatz mit Pumpstandsteuergerät TCS 303

Schaltplan PM 031 183 -S

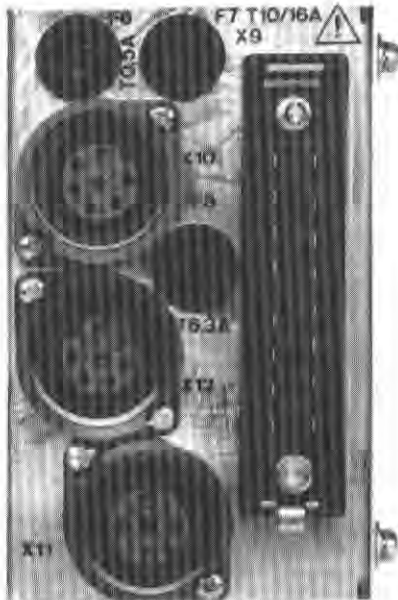


Fig. 3
TCS 303

Bei dieser Einsatzart können folgende Zubehörgeräte angeschlossen werden:

An der Rückseite der TCP 380:

- Heizung Turbopumpe
- Flutventil TSF 012
- Luftkühlung
- TCS 303

Das TCS 303 wird ohne Verbindungskabel direkt auf die Netzsteckerleiste X4 der TCP aufgesteckt.

An das TCS 303:

- Kühlwasserwächter TCW
- Vorvakuumpumpe bis max. 550 W Anschlußleistung (einphasig).
- Kühlaggregat TZK 350
- Luftkühlung

Betriebsanweisung TCS 303:
PM 800 186 BD, E, F.

3 Types of Application

3.1 Application without Pumping Unit Control

As an electronic drive unit as per wiring diagram PM 021 949 -S:

The following:

- Heater
- Air cooling, and
- Venting valve TSF 012 can be connected directly to the TCP 380.
- Connection of a backing pump and a valve control unit, and their interlocking with the turbo pump are not possible.
- Type of application 3.1 must be restricted to exceptional cases. Due to the missing interlock, the turbo pump may be contaminated by operating medium vapors.

3.2 Application with Pumping Unit Control TCS 303

Wiring diagram PM 031 183 -S.

With this type of application, the following accessory units can be connected:

At the rear of the TCP 380:

- Heater for turbo pump
- Venting valve TSF 012
- Air cooling
- TCS 303

The TCS 303 is directly plugged into the mains plugboard X4 of the TCP without connecting cable.

To the TCS 303:

- Cooling water monitor TCW
- Backing pump up to max. 550 W connected load (single-phase).
- Cooling unit TZK 350
- Air cooling

Operating instructions for the TCS 303: PM 800 186 BD, E, F.

3 Utilisations possibles

3.1 Utilisation sans commande de groupe de pompage

Commande électronique câblée selon le schéma de connexions

PM 021 949 -S:

- Chauffelette,
- Refroidissement par air et
- Vanne de remise à l'air TSF 012 peuvent être raccordés directement sur la TCP 380.
- Le raccordement d'une pompe primaire et d'un appareil de commande des vannes, y compris leur verrouillage avec la pompe turbomoléculaire, n'est pas possible.
- Ce genre d'utilisation 3.1 ne doit être qu'occasionnel et se limiter à quelques rares exceptions: par suite de l'absence de verrouillage, la pompe turbomoléculaire risque d'être souillée par des vapeurs d'agent moteur.

3.2 Utilisation avec commande de groupe de pompage TCS 303

Schéma de connexions

PM 031 183 -S

Ce genre d'utilisation permet de raccorder les accessoires suivants:

Au dos de l'appareil TCP 380:

- Chauffelette de la pompe turbomoléculaire
- Vanne de remise à l'air TSF 012
- Refroidissement par air
- TCS 303

La commande TCS 303 est enfilée directement sur le bornier X4 de la TCP, sans câble de liaison.

Sur la TCS 303 elle-même:

- Contrôleur de l'eau de refroidissement TCW
- Pompe à vide primaire d'une puissance maxi de 550 W (monophasé).
- Groupe de refroidissement TZK 350
- Refroidissement par air

Instruction de service de la TCS 303: PM 800 186 BD, E, F.

3.3 Einsatz mit Pumpstandsteuer- gerät TCS 304/304R

Schaltplan PM 031 129 -S.



Fig. 4
TCS 304 R

3.3 Application with Pumping Unit Control TCS 304/304R

Wiring diagram PM 031 129 -S.



Fig. 5
TCS 304

3.3 Utilisation avec commande de groupe de pompage TCS 304/304R

Schéma de connexions
PM 031 129 -S.

Bei dieser Einsatzart können folgende
Zubehörgeräte angeschlossen werden:

An der Rückseite der TCP 380:

- Heizung Turbopumpe
- Flutventil TSF 012
- TCS 304/304R

An das TCS 304/304R:

- Kühlwasserwächter TCW
- Vorvakuumpumpe bis max. 550 VA
Anschlußleistung einphasig. Bei Ein-
satz von Drehschiebervakuumpumpen
mit Drehstrommotoren muß ein Ther-
mistorprint (Schaltplan PM 021 919 -S)
eingesetzt werden. An das TCS 304
mit Best. Nr. PM C01 450 A können
Drehschiebervakuumpumpen mit
Drehstrommotoren bis max. 1,1 kW bei
min. 3 x 208 V angeschlossen werden.
- Kühlaggregat TZK
- Luftkühlung
- Ventilsteuergerät TCV mit Hochva-
kuumventil, Flutventil Rezipient und
Flutventil TVF 012
- Flutsteuergerät TCF mit Flutventil
TVF 012
- Stromausfallfluter TSF 010
- Fernbedienung, Pumpstand EIN/AUS

Alle Zubehörgeräte sind in die Verrie-
gelung einbezogen.

Achtung!

*Das TCS 304 ist nur für den Einsatz an
Turbopumpständen vorgesehen und
kann von diesen getrennt nicht ver-
wendet werden. Für getrennte Aufstel-
lung von Pumpe und Steuerung ist das
TCS 304 R (Rackausführung)
bestimmt.*

Betriebsanweisung TCS 304/304R:
PM 800 192 BD, E, F

With this type of application, the fol-
lowing accessory units can be con-
nected:

At the rear of the TCP 380:

- Heater for turbo pump
- Venting valve TSF 012
- TCS 304/304R

To the TCS 304/304R:

- Cooling water monitor TCW
- Backing pump up to a max. connected
load of 550 VA, single-phase. When
rotary vane vacuum pumps with three-
phase AC motors are used, a thermis-
tor pcb (wiring diagram
PM 021 919 -S) must be employed.
Rotary vane vacuum pumps with three-
phase AC motors up to max. 1,1 kW at
min. 3x208 V can be connected to the
TCS 304, order nr. PM C01 450 A.
- Cooling unit TZK
- Air cooling
- Valve control unit TCV with high-
vacuum valve, venting valve for
vacuum chamber and venting valve
TVF 012
- Venting control unit TCF with venting
valve TVF 012
- Emergency venting valve TSF 010
- Remote control, pumping unit ON/OFF

All accessory units are integrated into
the interlock.

Attention!

*The TCS 304 has only been designed
for use with turbo pumping units and
cannot be used separately. The
TCS 304 R (rack model) is available for
installation of the pump and control at
different locations.*

Operating instructions for the
TCS 304/304R: PM 800 192 BD, E, F

Ce genre d'utilisation permet l'emploi
des accessoires suivants:

Au dos de la TCP 380:

- Chaufferette de la pompe turbomolé-
culaire
- Vanne de remise à l'air TSF 012
- TCS 304/304R

Sur la TCS 304/304R elle-même:

- Contrôleur de l'eau de refroidissement
TCW
- Pompe à vide primaire d'une puissance
maxi de 550 VA monophasé. Lors de
l'utilisation des pompes à vide rotati-
ves à palettes à moteurs à courant tri-
phase, on devra avoir recours à une
plaque à circuits imprimés thermis-
tance (Schéma de connexions
PM 021 919 -S). La commande
TCS 304, référence PM C01 450 A,
peut recevoir des pompes à vide rotati-
ves à palettes pour courant triphasé
d'une puissance maxi de 1,1 kW à
3x208 V minimum.
- Groupe de refroidissement TZK
- Refroidissement par air
- Commande de vanne TCV avec vanne
de vide poussé, vanne de remise à l'air
de l'enceinte et vanne de remise à l'air
TVF 012
- Commande de remise à l'air TCF avec
vanne TVF 012
- Commande de remise à l'air en cas de
coupure de tension TSF 010
- Télécommande (pour la MARCHE/
ARRET du groupe de pompage)

Tous ces accessoires peuvent être ver-
rouillés en conséquence.

Attention!

*La commande TCS 304 n'est prévue
que pour être utilisée sur des groupes
de pompage et ne peut en aucun cas
être employée séparément. Pour un
emploi séparé, c'est-à-dire autonome
de la commande, prévoir alors d'utili-
ser le modèle TCS 304 R (en version
rack).*

Instruction de service de la TCS 304/
304R: PM 800 192 BD, E, F

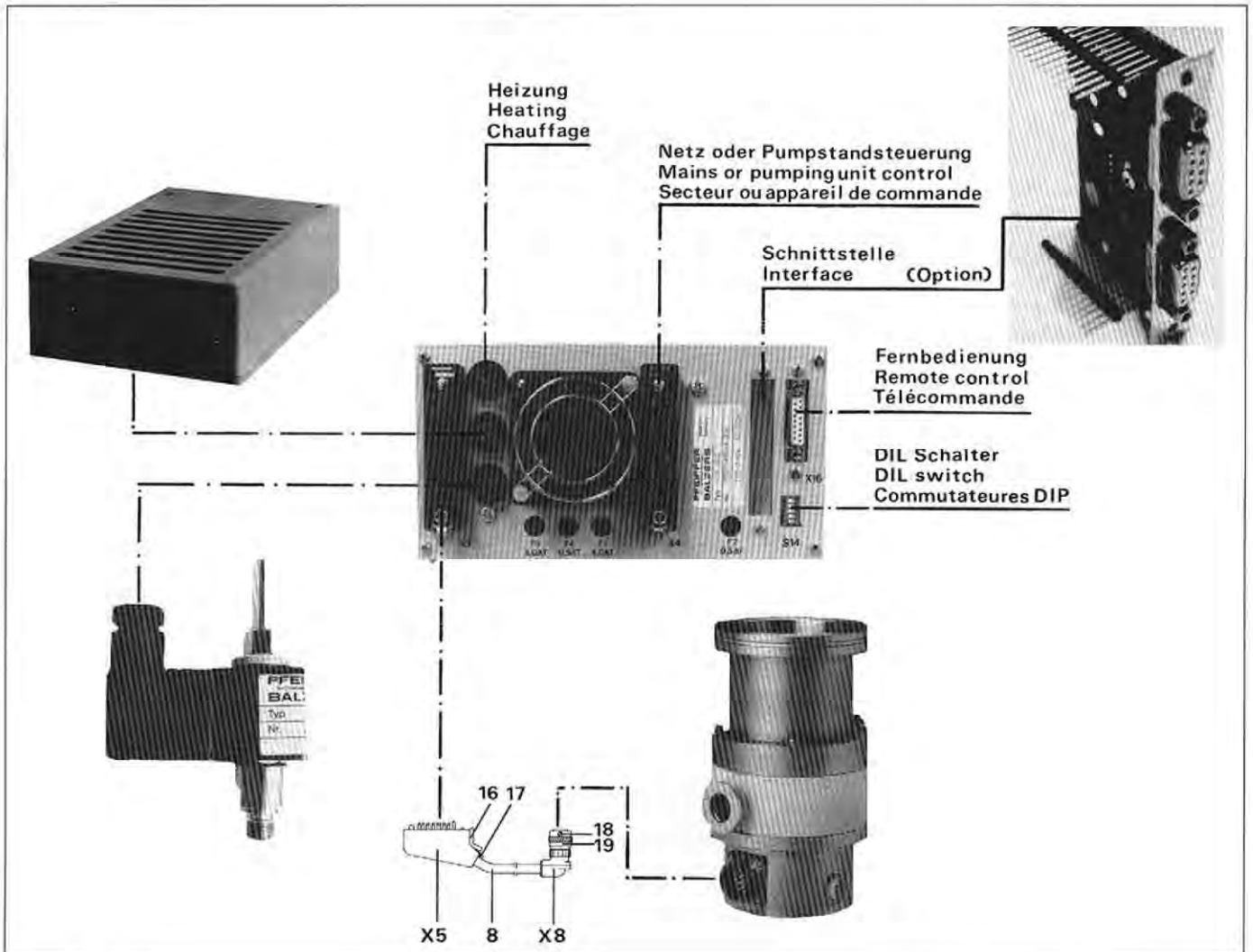


Fig. 6

8 Kabel
16 Verriegelung
17 Schneidschraube
18 Schraube
19 Bajonettverschluß
X5 Anschluß TCP
X8 Anschluß Turbopumpe

8 Cable
16 Interlock
17 Tab screw
18 Screw
19 Bayonet catch
X5 Connection to TCP
X8 Connection to turbo pump

8 Câble
16 Verrouillage
17 Vis autotaraudeuse
18 Boulon
19 Fermeture à baïonnette
X5 Raccordement sur la TCP
X8 Raccordement sur la pompe turbomoléculaire

4.1 Netz

Der Netzanschluß ist nach den örtlichen Bestimmungen auszuführen. Die Antriebselektronik TCP 380 ist für Netzspannungen von 100–240 V \pm 10 %, 50–60 Hz ausgelegt. Der Netzanschluß erfolgt nach Schaltplan PM 021 949 -S, Fig. 7, an der 16-poligen Messerleiste X4.

Bei Betrieb am 60 Hz Netz mit Spannung > 250 V erfolgt Fehleranzeige "Überspannung".

4.1 Mains

The mains connection must be made according to local regulations. The Electronic Drive Unit TCP 380 has been designed for mains voltages from 100 – 240 V \pm 10 %, 50 – 60 Hz; connection to the mains is made according to wiring diagram PM 021 949 -S, Fig.7, at the 16-poles multiple plug X4.

When operating at 60 Hz mains with voltage > 250 V the error message "excess voltage" is displayed.

4.1 Branchement secteur

Les branchements sur le réseau secteur sont à reconduire selon les prescriptions locales. La commande électronique TCP 380 est prévue pour des tensions secteur de 100 à 240 V \pm 10 % 50 ou 60 Hz. Les branchements eux-mêmes sont accomplis comme indiqués par le schéma de connexions PM 021 949 -S (Fig. 7), par l'intermédiaire du connecteur X4 à 16 broches.

Lors d'un fonctionnement sur réseau 60 Hz avec tension > 250 V, apparaît l'annonce d'erreur "surtension".

4.1.1 Belegung der Netzsteckerleiste X4:

- a1 Netzphase (L1) bei Direkteinspeisung
- a2 Netzneutral (N)
- a3 Heizung extern
- a4 Hochlaufzeit Sperre, Hochlaufzeitüberwachung ist nicht aktiv solange dieser Eingang mit a5 (0 V) verbunden ist.
- a5 Gerätemasse, 0 V
- a6 Stand-by extern, Stand-by Betrieb solange dieser Eingang mit a5 verbunden ist.
- a7 42 V Ausgang, zur Ansteuerung des Relais im TCS 303, wird im Störfall stromlos, kurzschlußfest durch Kaltleiter.
- a8 Schutzleiteranschluß (PE)
- b1 Schaltseite Netzschalter
- b2 Netzphase (L1) bei Schalterbetrieb
- b3 Schaltseite Netzschalter
- b4 Kontakt Überwachungsrelais K2
- b5 Gemeinsamer Anschluß der Kontakte von Überwachungs- und Schaltpunktrelais K1 und K2
- b6 Kontakt Schaltpunktrelais K1
- b7 Überwachung Pumpstand, nur in Verbindung mit TCS 303, 304 liefert die Fehlerinformation von Kühlwasserwächter und Vorvakuumpumpe an die TCP 380.
- b8 Reset extern, Quittierung eines Fehlers.

4.1.1 Pin Assignment of the Mains Connector X4:

- a1 Mains phase (L1) for direct supply
- a2 Mains neutral (N)
- a3 Heater, external
- a4 Run-up time lock, run-up time monitoring not active as long as this input is connected to a5 (0 V).
- a5 Unit ground, 0 V.
- a6 Stand-by, external; stand-by operation as long as this input is connected to a5.
- a7 42 V output, to control the relay of TCS 303, is currentless during an error, short-circuit proof due to PTC resistor.
- a8 Protective earth connection (PE).
- b1 Switching side, power switch
- b2 Mains phase (L1) for switch operation.
- b3 Switching side, power switch.
- b4 Contact, monitoring relay K2
- b5 Common connection of the contacts of monitoring and switch-point relays K1 and K2.
- b6 Contact, switch-point relay K1
- b7 Pumping unit monitoring, only together with TCS 303, 304, provides the error messages from the cooling water monitor and backing pump to the TCP 380.
- b8 Reset external, error acknowledgment.

4.1.1 Affectation des broches du connecteur X4:

- a1 Phase secteur (L1), en cas d'alimentation directe.
- a2 Neutre (N).
- a3 Chauffe-étuve externe.
- a4 Retardeur de démarrage, le dispositif de surveillance du démarrage n'étant pas actif tant que cette entrée est reliée avec a5 (0V).
- a5 Masse des appareils, 0V.
- a6 Stand-by externe, fonctionnement Stand-by tant que cette entrée est reliée avec a5.
- a7 Sortie 42 V, pour l'asservissement des relais de la TCS 303, est placée hors courant en cas de défaillance, résiste aux court-circuits (circuit PTC).
- a8 Circuit de protection (PE).
- b1 Commutateur secteur, côté interrupteur.
- b2 Phase secteur (L1), en fonctionnement avec commutateur.
- b3 Commutateur secteur, côté interrupteur.
- b4 Contact du relais de surveillance K2
- b5 Broche commune des contacts des relais de surveillance et de commutation de régime K1 et K2.
- b6 Contact du relais de commutation de régime K1.
- b7 Surveillance du groupe de pompage, seulement en relation avec la commande TCS 303 ou 304, livre à la TCP 380 les messages d'erreur du contrôleur de l'eau de refroidissement et de la pompe à vide primaire.
- b8 Reset externe, acquittement d'une erreur intervenue.

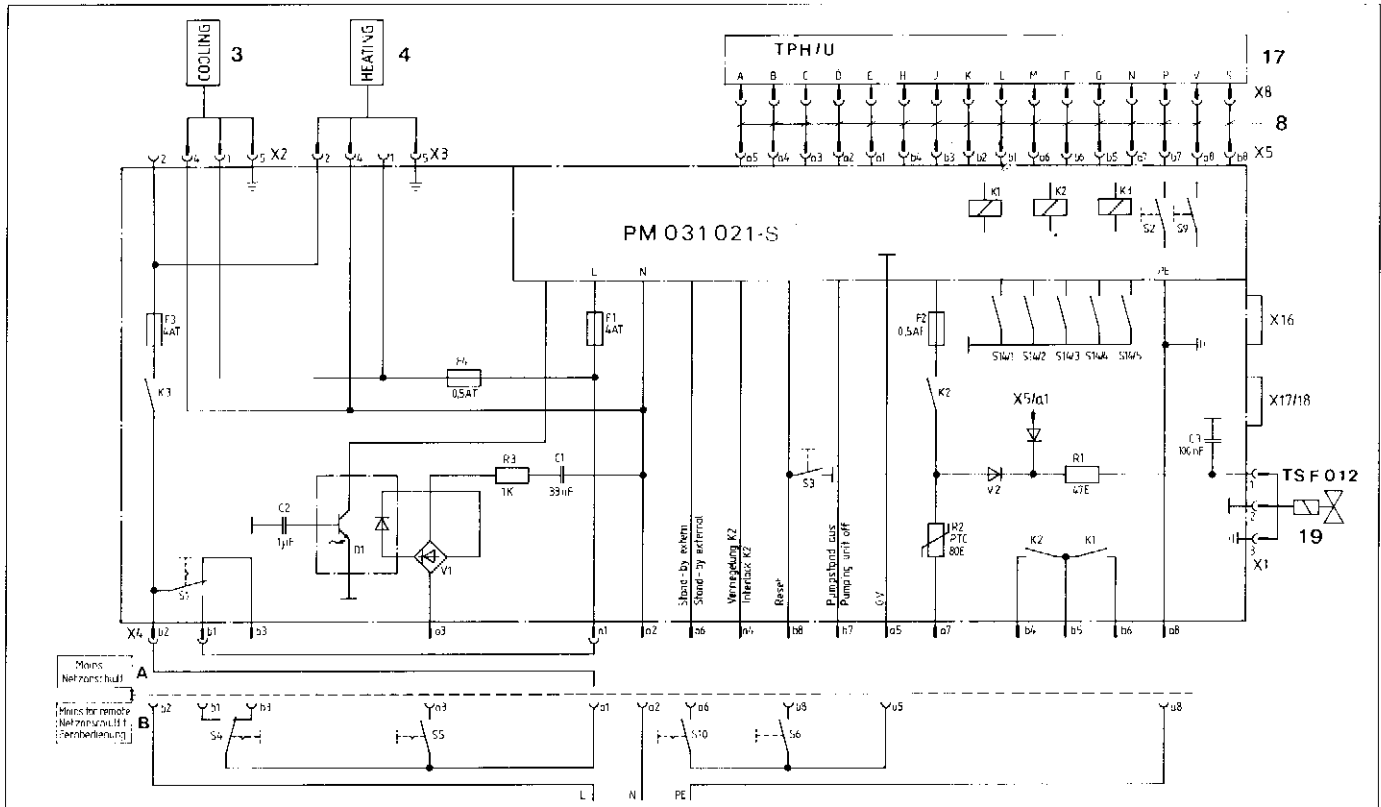


Fig. 7
Anschlußplan PM 021 949 -S

Connection diagram PM 021 949 -S

Schéma de raccordement
PM 021 949 -S

4.2 Turbopumpe

- Anschlußkabel 8 beidseitig mit Steckverbindung; maximale Kabellänge 100 m.
- Anschluß an der TCP Steckverbindung X5, an der Turbopumpe Steckverbindung X8, Fig. 6.
- Stecker X5 und Steckdose X8 müssen nach dem Einstecken verriegelt bzw. vor dem Trennen entriegelt werden.
- Verriegelung X5: Verriegelung 16 einlegen und mit Schneidschraube 17 anschrauben.
- Verriegelung X8: Nach dem Einrasten des Bajonettverschlusses Schraube 18 leicht anziehen.
- Die Verriegelungsteile werden als Beipack mitgeliefert.

Achtung!

Bei Pumpen ohne Betriebsmittelsensor (Standardpumpen), muß eine Brücke zwischen S und F auf der Rückseite des Steckers der Turbopumpe (Fig. 8) vorhanden sein, bzw. vor Inbetriebnahme angebracht werden. Fehlt diese, wird bei Normalbetrieb an der TCP 380 Betriebsmittelmangel angezeigt!

4.2 Turbo Pump

- Connecting cable 8, both ends with connector; maximum cable length 100 meters.
- Connection to TCP connector X5, at turbo pump connector X8, Fig. 6.
- Plug X5 and socket X8 must be locked after plugging in or unlocked before they are unplugged.
- Lock X5: Insert lock 16 and screw on using tap screw 17.
- Lock X8: After the bayonet catch has locked, slightly tighten screw 18.
- The locking components are supplied together with the unit.

Attention!

In the case of pumps without operating medium sensor (standard pumps), a bridge must be fitted between S and F on rear of male connector on turbo pump (Fig. 8) or fitted before putting the unit into service. If this is missing, low operating medium level is displayed during standard operation at the TCP 380!

4.2 Pompe turbomoléculaire

- Câble de liaison (8), pourvu de connecteurs des deux côtés, longueur maxi: 100 m.
- Raccordement à la TCP par l'intermédiaire du connecteur X5, à la pompe turbomoléculaire par le connecteur X8, Fig. 6.
- Le connecteur X5 et la douille X8 sont à verrouiller après jonction (agrafe mécanique), ou à déverrouiller avant séparation.
- Verrouillage X5: mettre en place l'agrafe (16) et la visser au moyen de la vis autotaraudeuse (17).
- Verrouillage X8: serrer modérément la vis (18) après enclenchement de la fermeture à baïonnette.
- Les pièces de verrouillage sont livrées avec la commande.

Attention!

Sur les pompes sans détecteur d'agent moteur (versions standard), il est impératif de réaliser un pontage entre S et F à l'arrière du connecteur de la pompe turbo (Fig. 8), au plus tard avant leur mise en service, faute de quoi, la commande affichera en permanence durant le service normal l'erreur agent moteur épuisé!

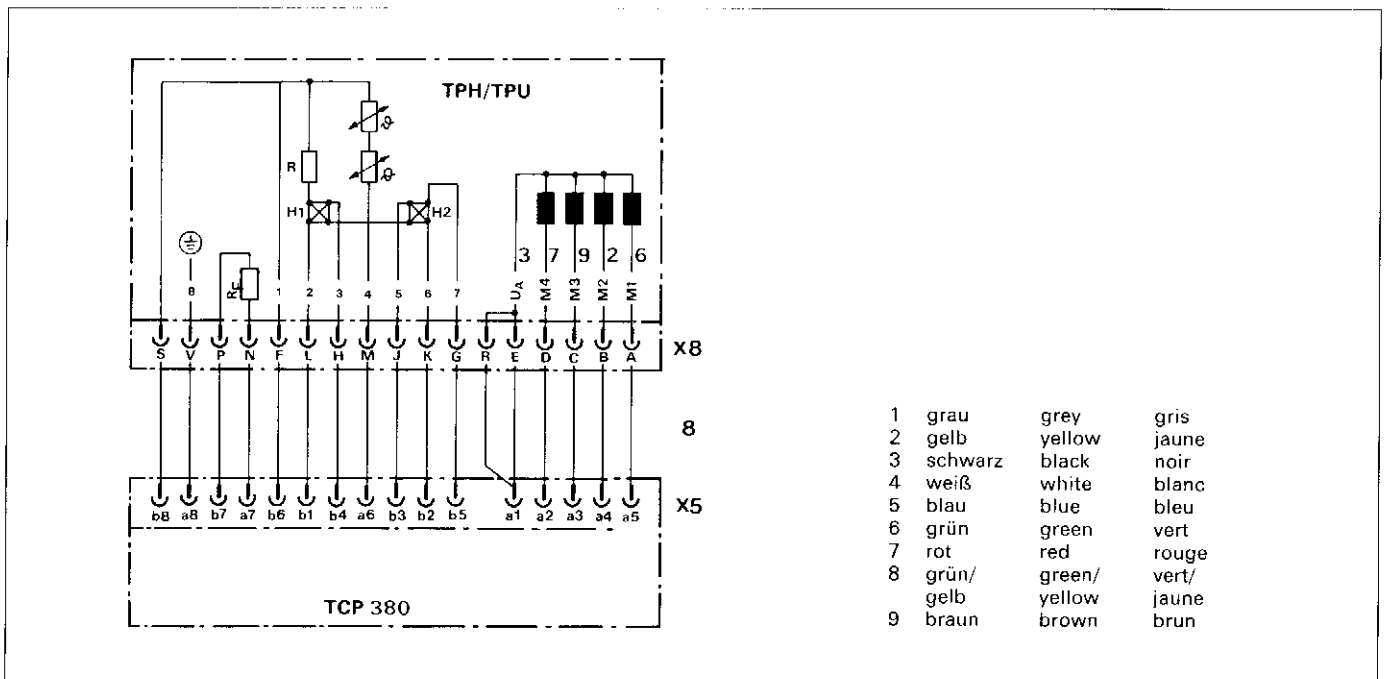


Fig. 8
Antrieb Turbopumpe

Drive, turbo pump

Entraînement de la pompe
turbomoléculaire

4.3 Luftkühlung

- Bei den TPH/TPU 060, 180 H, 190, 240, 450 H und 520 muß die Luftkühlung gemäß Netzspannung ausgewählt werden!
- Die Ventilatoren für TPH/TPU 330/510 sind für 110 V, 50/60 Hz ausgelegt. Der elektrische Anschluß erfolgt nach Fig. 7.
- Die Zuleitung für die Ventilatoren (PE, L, N) wird an Stecker X2 angeschlossen.
- Die Luftkühlung läuft nach Betätigung des Netzschalters S1 sofort an.

4.3 Air Cooling

- For the turbo-molecular pumps TPH/TPU 060, 180 H, 190, 240, 450 H and 520, the air cooling must be selected according to the mains voltage!
- The fans for the TPH/TPU 330/510 are designed for 110 V, 50/60 Hz. Electrical connection is made as shown in Fig. 7.
- The supply cable for the fans (PE, L, N) is connected to plug X2.
- The air cooling fan starts immediately after the power switch S1 has been operated.

4.3 Refroidissement par air

- Sur les pompes turbomoléculaire TPH/TPU 060, 180 H, 190, 240, 450 H et 520, il convient de sélectionner refroidissement par air en fonction de la tension secteur disponible!
- Les ventilateurs pour les TPH/TPU 330/510 sont prévus pour une tension de 110 V 50/60 Hz. Branchement électrique: voir Fig. 7.
- Le câble d'alimentation des ventilateurs (PE, L, N) est relié par l'intermédiaire du connecteur X2.
- Le refroidissement par air est mis en marche sitôt après actionnement du commutateur S1.

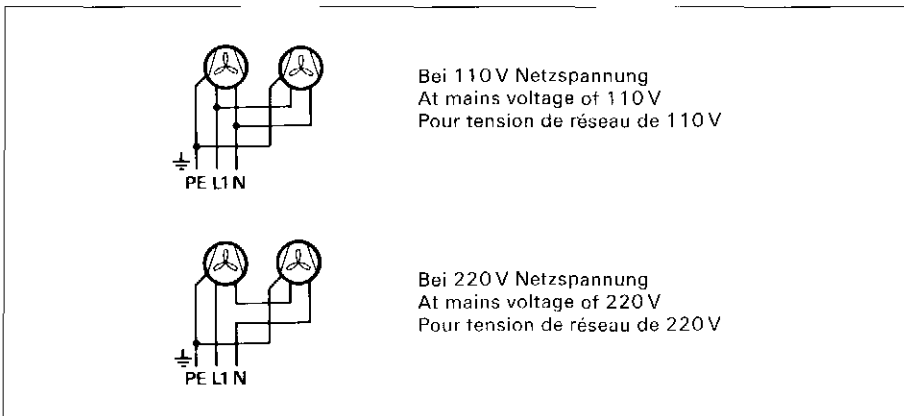


Fig. 8a

4.4 Flutventil

Anschluß an Stecker X1 auf der Rückplatte der TCP für Flutventil TSF 012.

Die Steuerspannung für das Flutventil beträgt 42 V und liegt direkt nach dem Einschalten der TCP 380 an. Nach Ausschalten oder einer Störung wird das Flutventil nur noch durch die induzierte Spannung der rotierenden Turbopumpe beim Auslaufen versorgt und öffnet somit drehzahlabhängig (siehe Abschnitt 7.6).

4.5 Heizung Turbopumpe

Anschluß an Stecker X3 auf der Rückplatte der TCP. Die Heizung wird durch das Relais K3 gesteuert. K3 zieht an, wenn der Heizungsschalter S2 betätigt und der Drehzahlschaltpunkt erreicht ist.

4.4 Venting Valve

Connection to plug X1 on the rear panel of the TCP for venting valve TSF 012.

The control voltage for the venting valve is 42 V; it is available directly after the TCP 380 has been switched on. After switching off or after an error, the venting valve is supplied only by the induced voltage of the rotating turbo pump during slowing down, and it therefore opens as a function of the rotation speed (see Section 7.6).

4.5 Heater for Turbo Pump

Connection to plug X3 on the rear panel of the TCP. The heater is controlled by relay K3. K3 attracts when the heater switch S2 is operated and the rotation speed switch-point is attained.

4.4 Vanne de remise à l'air

A raccorder par le connecteur X1 au dos de l'appareil de la TCP de la vanne de remise à l'air TSF 012.

La tension de commande de la vanne est de 42 V et est présente en sortie immédiatement après la mise en marche de la TCP 380. Après arrêt de celle-ci, ou en l'occurrence d'une défaillance, la vanne de remise à l'air n'est plus alimentée que par la tension inductive générée par la pompe turbomoléculaire en marche inertielle et s'ouvre ainsi en fonction du régime de cette dernière (voir section 7.6).

4.5 Chauffelette de la pompe turbo

A raccorder par le connecteur X3 à l'arrière de la TCP. La chauffelette est asservie par le relais K3, qui est excité lorsque le commutateur S2 est actionné et que le point de commutation du régime est atteint.

4.6 Remotestecker

Der Fernbedienungsstecker (X16, Rückplatte) besitzt außer den schon beim Netzanschluß beschriebenen Funktionen folgende Eingänge:

4.6 Remote Plug

The remote control plug (X16, rear panel) has the following inputs, in addition to the functions already described under mains connection:

4.6 Connecteur de télécommande

Le connecteur de télécommande (X16, panneau arrière) dispose, outre les fonctions décrites plus haut (branchement secteur), des entrées suivantes:

Pin 1	Hochlaufzeitstop, eingestellte Hochlaufzeit wird bei erreichtem Schaltpunkt vorzeitig beendet.	Run-up time stop: the preset run-up time is terminated prematurely when the switch-point is attained.	Arrêt de la temporisation au démarrage; celle-ci est arrêtée prématurément, à l'atteinte du point de commutation.
Pin 2	Stromprofil, Motorstrom wird ab 50 % der Enddrehzahl (auch Stand-by Drehzahl) proportional zur Drehzahl auf 71 % abgesenkt.	Current profile: the motor current is reduced proportionally to the rotation speed to 71 %, starting at 50 % of the ultimate rotation speed (also stand-by rotation speed).	Courbe de courant; le courant de moteur est proportionnellement ramené, à l'atteinte de 50 % du régime nominal (même du régime Stand-by) à 71 % du régime actuel.
Pin 3	Betriebsmittelkontrolle, Betriebsmittelüberwachung wird erst ab 35 % der Drehzahl (nur Enddrehzahl) aktiv (siehe Abschnitt 7.5).	Operating medium level check: the operating medium monitor becomes active only starting at 35 % of the rotation speed (only ultimate rotation speed) (see Section 7.5).	Contrôle d'agent moteur; la surveillance d'agent moteur n'est activée qu'à l'atteinte de 35 % du régime nominal (voir section 7.5).
Pin 4	Einschalten der Testerweiterung (siehe Abschnitt 9.4).	Starting the test extension (see Section 9.4).	Enclenchement des essais étendus (voir section 9.4).
Pin 5	Programmierung der seriellen Schnittstelle über die Fronttasten.	Programming the serial interface via the front panel keys.	Programmation de l'interface série par l'intermédiaire des touches du panneau frontal.

Alle o.a. Eingänge lassen sich auch über den DIL-Schalter S14 auf dem Rechnerprint fest einstellen.
Weitere Remoteeingänge:

All of the above inputs can also be fixed on the computer pcb via the DIL switch S14.
Further remote inputs:

Toutes les entrées ci-dessus peuvent également être préréglées par défaut au moyen des commutateurs DIP (S14) sur la carte de l'ordinateur.
Autres entrées de télécommande:

Pin 7	Reserveüberwachungseingang	Spare monitoring input	Entrée de surveillance (réserve)
Pin 11	Motorstrom aus, "Shut-down" des Motorstromreglers	Motor current Off, "shut-down" of the motor current control	Arrêt du courant de moteur, "Shut-down" du régulateur de courant moteur
Pin 12	Überwachung Vibration	Monitoring for vibrations	Surveillance des vibrations
Pin 14	nicht belegt	not assigned	(libre)
Pin 15	Gerätemasse (0 V)	Unit ground (0 V)	Masse des appareils (0 V)

Fernsteuerfunktionen wie im Netzstecker:

Remote control functions, same as in mains plug:

Fonctions de télécommande, identique à celles du connecteur de branchement secteur:

Pin 6	Heizung extern	Heater, external	Chauffage externe
Pin 8	Hochlaufzeitüberwachungssperre	Run-up time monitoring lock	Retardeur de démarrage
Pin 9	Stand-by extern	Stand-by, external	Stand-by externe
Pin 10	Pumpstandfehlereingang	Pumping unit error input	Entrée pour erreurs du groupe de pompage
Pin 13	Reset, Quittierung eines Fehlers	Reset, acknowledgment of an error	Reset, acquittement d'une erreur

Jede Fernsteuerung einer Funktion am Remotestecker oder dem entsprechenden Pin am Netzstecker wird durch das Segment (Fernsteuerung) angezeigt.

Any remote control of a function at the remote plug or the corresponding pin at the mains plug is displayed by the segment (remote control).

Toute télécommande d'une fonction quelconque par l'intermédiaire de ce connecteur ou par celui de la broche correspondante du connecteur de branchement secteur est affichée par le segment (télécommande).

Die Funktion wird durch die Verbindung des entsprechenden Pins mit 0 V (Gerätemasse) Pin 15 aktiviert.

The function is activated by connection of the corresponding pin to 0 V (unit ground), Pin 15.

La fonction afférente est activée par le pontage de la broche correspondante avec les 0 V de la masse (broche 15).

4.7 Serielle Schnittstelle (Option)

Die TCP 380 kann mit einer seriellen Schnittstelle vom Kunden nachgerüstet werden.

- RS 232 C zur Verbindung einer TCP 380 zum Leitreechner.
- RS 485 zur Verbindung mehrerer TCP 380 (max. 32) zum Leitreechner.
- Die serielle Schnittstelle ist optionell und gehört nicht zum Lieferumfang des Gerätes.
- Pinbelegung des Steckers und Montage in der Betriebsanweisung der Schnittstelle (PM 800 214 BD,E,F).

4.7 Serial Interface (Option)

The TCP 380 can be retrofitted by the customer with a serial interface.

- RS 232 C, for connection of a TCP 380 to the host computer.
- RS 485, for connection of several TCP 380 (max. 32) to the host computer.
- The serial interface is optional and is not included in the standard consignment.
- Pin assignment of the plug and installation: see operating instructions for the interface (PM 800 214 BD,E,F).

4.7 Interface série (Option)

La TCP 380 peut, optionnellement, être post-équipée par son utilisateur d'une interface série.

- RS 232-C pour une liaison à un ordinateur central.
- RS 485 pour la liaison de plusieurs TCP 380 (jusqu'à concurrence de 32) à un ordinateur central.
- Cette interface série est optionnelle et n'est pas comprise dans l'éventail de livraison de la commande.
- Affectation des broches du connecteur et montage: voir l'instruction de service de l'interface (PM 800 214 BD,E,F)

Bestell-Nr. Schnittstelle:
siehe 12 Zubehör.

Order nr. for interface:
see 12 Accessories.

Référence de l'interface:
voir section 12 "Accessoires".

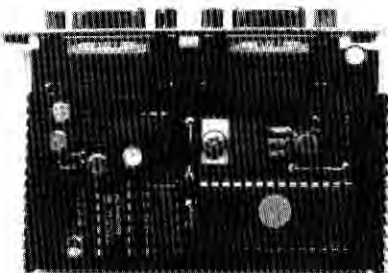


Fig. 9
Schnittstelle

Interface

Interface

4.8 Pumpstandsteuergerät TCS 303 und TCS 304

TCS 303:

Zur Steuerung eines kompletten Pumpstandes mit Netzspannung 100 – 240 V, 50 – 60 Hz, einphasig wird das Pumpstandsteuergerät TCS 303 eingesetzt.

An das TCS 303 können gemäß Schaltplan PM 031 183 -S die in Abschnitt 3.2 beschriebenen Komponenten angeschlossen werden.

TCS 304/304R:

Zur Steuerung eines kompletten Pumpstandes mit Netzspannung 100 – 240 V einphasig oder 208 – 415 V, 3-phasig 50 – 60 Hz wird das Pumpstandsteuergerät TCS 304/304R eingesetzt.

An das TCS 304/304R können gemäß Schaltplan PM 031 129 -S die in Abschnitt 3.3 beschriebenen Komponenten angeschlossen werden.

4.8 Pumping Unit Control TCS 303 and TCS 304

TCS 303:

The Pumping Unit Control TCS 303 is used to control a complete pumping unit with a mains voltage of 100 – 240 V, 50 – 60 Hz, single-phase.

The components described in 3.2 can be connected to the TCS 303 as shown in wiring diagram PM 031 183 -S.

TCS 304/304R:

The Pumping Unit Control TCS 304/304R is used to control a complete pumping unit with a mains voltage of 100–240 V, 1-phase, or 208–415 V, 3-phase, 50–60 Hz.

The components described in 3.3 can be connected to the TCS 304/304R as shown in wiring diagram PM 031 129 -S.

4.8 Commandes de groupes de pompage TCS 303 et TCS 304

TCS 303:

Pour l'asservissement d'un groupe de pompage complet, fonctionnant sous des tensions monophasées de 100 à 240 V 50 ou 60 Hz, utiliser la commande TCS 303.

Celle-ci peut recevoir tous les appareils décrits section 3.2, à raccorder comme indiqué par le schéma de connexions PM 031 183 -S.

TCS 304/304R:

Pour l'asservissement d'un groupe de pompage complet, fonctionnant sous des tensions monophasées de 100 à 240 V 50 ou 60 Hz, ou triphasées de 208 à 415 V 50 ou 60 Hz, utiliser la commande TCS 304 ou 304R (cette dernière étant une version en rack).

Celles-ci peuvent recevoir tous les appareils décrits section 3.3, à raccorder comme indiqué par le schéma de connexions PM 031 129 -S.

5 Überwachung

5.1 Überwachungsrelais K2

- Verzögerter Schaltkontakt zur Hochlaufphase. Nach erfolgreichem Selbsttest schließt K2 den potentialfreien Kontakt X4/b5-X4/b4.
- Nach Ablauf der eingestellten Verzögerung, öffnet der Kontakt, wenn der Drehzahlschaltpunkt nicht erreicht bzw. unterschritten wird. K2 öffnet bei jeder Fehlermeldung und schaltet die Pumpe ab.
- Wenn z.B. die Drehzahlregelung versagt, schaltet K2 nach Überschreiten der eingestellten Drehzahl ab.
- Eine Abschaltung bei Unterschreitung des Drehzahlschaltpunktes ist mit PIN 1 am DIL-Schalter S14 einstellbar (siehe 7.5).
- Die Verzögerungszeit zur Überbrückung der Hochlaufphase ist einstellbar von 1 bis 120 Minuten.
- Die Hochlaufzeit ist vom angeschlossenen Rezipientenvolumen sowie von der Vorpumpe und Turbopumpe abhängig.
- Die Werkseinstellung beträgt 8 Minuten.

5.1.1 Verriegelung K2

In bestimmten Einsatzfällen, z.B. bei Gaseinlaß oder durch Zuschalten eines weiteren Volumens, kann die Schalterfunktion Hochlaufphase durch Brücken von X4/a4 – X4/a5 unterbunden werden. Die Drehzahlüberwachung bleibt aktiv, die Fehlermeldung E006 wird ausgeschlossen (siehe 9.1).

5.2 Überwachungsrelais K1

- Unverzögerter Schaltkontakt der Hochlaufphase. Potentialfreie Signalisierung an X4/b5 und X4/b6.
- Kontakt schließt nach Erreichen des Drehzahlschaltpunktes.
- Kontakt kann zur Steuerung der Pumpenheizung oder z.B. einer Meldung "Pumpe betriebsbereit" benutzt werden.
- Der Schaltpunkt für die Drehzahl der Turbopumpe ist auf 80 % der Nenn-drehzahl eingestellt und ist wählbar zwischen 50 % und 90 % (Abschnitt 7.8).

5 Monitoring

5.1 Monitoring Relay K2

- Delayed switching contact for the run-up phase. After the self-test has been successfully completed, K2 closes the potential-free contact X4/b5-X4/b4.
- After the preset delay time has expired, the contact opens if the rotation speed switch-point has not been attained or the rotation speed drops below it. K2 opens with every error message and stops the pump.
- If, for example, the rotation speed control fails, K2 switches off when the preset rotation speed is exceeded.
- Switching off when the rotation speed drops below the switch-point can be set via PIN 1 at the DIL switch S14 (see 7.5).
- The delay time for bridging of the run-up phase can be preset from 1 to 120 minutes.
- The run-up time is a function of the connected vacuum chamber volume as well as the backing pump and the turbo pump.
- The factory setting is 8 minutes.

5.1.1 Interlock K2

For certain applications, e.g. for gas inlet or when a further volume is connected, the run-up phase switch function can be suppressed by bridging X4/a4 – X4/a5. The rotation speed monitor remains active, the error message E006 is not generated (see 9.1).

5.2 Monitoring Relay K1

- Undelayed switching contact for the run-up phase. Potential-free signalling at X4/b5 and X4/b6.
- The contact closes after the rotation speed switch-point has been attained.
- The contact can be used to control the pump heater or, e.g., a message "Pump ready".
- The switch-point for the turbo pump rotation speed is preset to 80 % of the rated rotation speed and can be selected from 50 % to 90 % (Section 7.8).

5 Surveillance

5.1 Relais de surveillance K2

- Contact de temporisation de la phase de montée en régime (démarrage). Après déroulement correct de l'auto-test, K2 referme le contact (exempt de potentiel) X4/b5-X4/b4.
- Après écoulement de la temporisation pré-réglée, le contact s'ouvre lorsque le point de commutation en fonction du régime n'est pas atteint, c'est-à-dire est sous-passé. K2 s'ouvre à chaque message d'erreur et arrête la pompe.
- Lorsque, par exemple, la régulation du régime s'avère défailante, K2 arrête également la pompe sitôt que le régime prescrit est outrepassé.
- Un arrêt en cas de sous-passage du point de commutation peut être réglé par défaut au moyen du PIN 1 du commutateur DIP S14 (voir section 7.5).
- La temporisation au démarrage peut être réglée à volonté, de 1 à 120 minutes.
- Le temps de montée en pression dépend du volume de l'enceinte en place et pompe primaire et pompe turbo encore.
- Réglage d'usine: 8 minutes.

5.1.1 Verrouillage K2

Dans certains cas particuliers, par exemple pour l'admission de gaz ou par la prise en compte d'une enceinte auxiliaire, la fonction de temporisation au démarrage peut être annihilée en réalisant un pontage entre X4/a4 et X4/a5. La surveillance du régime n'en demeure pas moins active et cela permet d'éviter le message d'erreur E006 (voir 9.1).

5.2 Relais de surveillance K1

- Commutation immédiate de la phase de démarrage. Signal sans potentiel émis de X4/b5 vers X4/b6.
- Le contact ferme à l'atteinte du point de commutation du régime.
- Ce contact peut être utilisé pour la commande de la chaufferette de pompe, par exemple, ou pour signaler "Pompe prête à fonctionner".
- Le point de commutation du régime de la pompe turbomoléculaire est réglé à 80 % de son régime nominal et peut varier de 50 à 90 % (voir section 7.8).

6 Bedienungselemente und LC-Anzeigefeld

Auf der Frontplatte sind die verschiedenen Schalter sowie das LC-Anzeigefeld angeordnet.

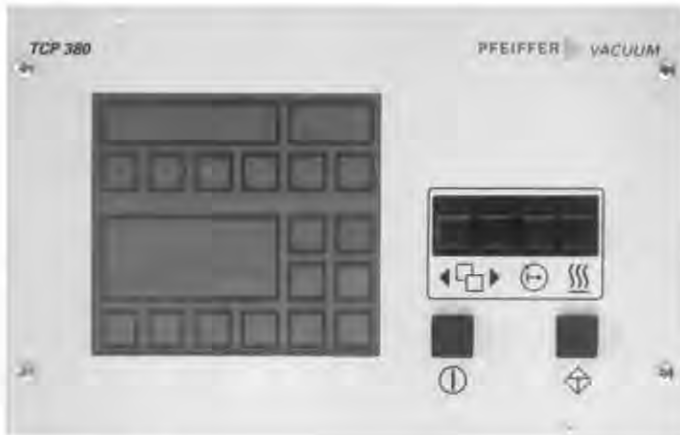
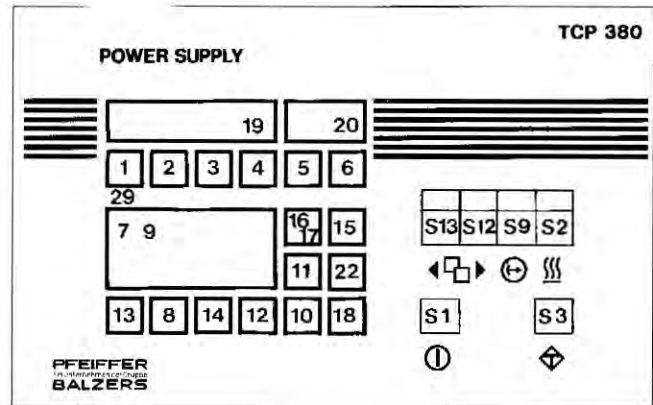


Fig. 10
Frontplatte

- 1 Soll Drehzahl
 - 2 Ist Drehzahl
 - 3 Strom
 - 4 Hochlaufzeit
 - 5 Schaltpunkt
 - 6 Betriebsstunden
 - 7 Anzeige Ist Drehzahl
 - 8 Fernbedienung
 - 9 Drehzahl erreicht
 - 10 Stand-by Drehzahl
 - 11 Schaltpunkt erreicht
 - 12 Heizung
 - 13 Pumpe beschleunigt
 - 14 Stromprofil aktiv oder Shut-down
 - 15 Betriebsmittelkontrolle
 - 16 Übertemperatur TCP
 - 17 Übertemperatur Turbo
 - 18 Anzeige "EIN"
 - 19 Wertanzeige
 - 20 Einheitenfeld
 - 22 Sammelstörungsanzeige
 - 29 Menüfeil
-
- S 1 Schalter Pumpstand "EIN/AUS"
 - S 2 Schalter Heizung "EIN/AUS"
 - S 3 Schalter Reset
 - S 9 Schalter Stand-by
 - S12 Schalter Menüfeil nach rechts
 - S13 Schalter Menüfeil nach links

6 Control Elements and LC Display Panel

The front panel contains the various switches and the LC display panel.



Front panel

- 1 Rated rotation speed
 - 2 Actual rotation speed
 - 3 Current
 - 4 Run-up time
 - 5 Switch-point
 - 6 Operating hours
 - 7 Actual rotation speed display
 - 8 Remote control
 - 9 Rotation speed attained
 - 10 Stand-by rotation speed
 - 11 Switch-point attained
 - 12 Heater
 - 13 Pump accelerates
 - 14 Current profile active or shut-down
 - 15 Operating medium check
 - 16 Excess temperature, TCP
 - 17 Excess temperature, turbo
 - 18 Display "ON"
 - 19 Value display
 - 20 Units field
 - 22 Collective error display
 - 29 Menu cursor
-
- S 1 Switch pumping unit "ON/OFF"
 - S 2 Switch heater "ON/OFF"
 - S 3 Switch Reset
 - S 9 Switch stand-by
 - S12 Switch menu cursor to right
 - S13 Switch menu cursor to left

6 Éléments de manoeuvre et panneau d'affichage LCD

Le panneau frontal de la commande dispose de diverses touches ainsi que d'une visu à LCD.

Panneau frontal

- 1 Régime consigne
 - 2 Régime réel
 - 3 Courant
 - 4 Temps de montée en pression
 - 5 Point de commutation
 - 6 Compteur d'heures de service
 - 7 Affichage du régime réel
 - 8 Télécommande
 - 9 Régime atteint
 - 10 Régime en Stand-by
 - 11 Point de commutation atteint
 - 12 Chauffage
 - 13 Pompe accélère
 - 14 Courbe de courant active ou Shut-down
 - 15 Indicateur du niveau d'agent moteur
 - 16 Surchauffe TCP
 - 17 Surchauffe pompe turbomoléculaire
 - 18 Affichage "MARCHE"
 - 19 Affichage des valeurs
 - 20 Champ d'unités
 - 22 Annonce de défauts groupés
 - 29 Flèche de menu
-
- S 1 Commutateur "MARCHE/ARRET" groupe de pompage
 - S 2 Commutateur "MARCHE/ARRET" chauffage
 - S 3 Commutateur Reset
 - S 9 Commutateur de Stand-by
 - S12 Touche de déplacement de la flèche vers la droite
 - S13 Touche de déplacement de la flèche vers la gauche

6.1 Bedienungselemente

6.1 Control Elements

6.1 Eléments de manoeuvre

S1	Netzschalter zum Einschalten des Gerätes. Bei Netzanschluß gemäß Schaltplan PM 021 949 -S als Wechselschaltung ausgelegt.	Power switch to switch the unit on. With mains connection according to wiring diagram PM 021 949 -S designed as a two-way switch.	Commutateur de mise en marche de l'appareil. Raccordé selon le schéma de connexions PM 021 949 -S, fait office de va-et-vient.
S2	Heizungstaster, Heizungsrelais wird erst nach erreichtem Schaltpunkt K1 eingeschaltet.	Heater push-button switch; the heating relay is only switched on after the switch-point K1 has been attained.	Commutateur de mise en marche du chauffage (démarrage), le relais du chauffage n'étant activé qu'à l'atteinte du point de commutation K1.
S3	Resettaster, Fehlermeldung wird quittiert und das Gerät beginnt Neuanlauf mit Selbsttest; vorgewählte Funktion Stand-by oder Heizung bleibt bestehen.	Reset push-button switch; error message is acknowledged and unit restarts with a self-test; the preset function stand-by or heater is maintained.	Touche de réarmement (Reset), pour acquitter une défaillance quelconque et relancer l'appareil (avec auto-test); une fonction Stand-by ou d'activation du chauffage préalablement activée demeure conservée.
S9	Stand-by	Stand-by	Stand-by
S12	Menupfeil 29 nach rechts	Menu cursor 29 to right	Flèche de menu (29) vers la droite
S13	Menupfeil 29 nach links	Menu cursor 29 to left	Flèche de menu (29) vers la gauche

S2 und S9 werden durch die jeweiligen Fernsteuereingänge (Remote-Stecker) verriegelt, d.h. bei aktivierter Heizungsfernbedienung ist der Taster S2 ohne Funktion.

Die beiden Tasten S12, S13 ermöglichen im Normalbetrieb das Verschieben des Menupfeils 29 auf die gewünschte Anzeige von Drehzahl (Soll.-Ist.), Strom, Hochlaufzeit, Schaltpunkt und Betriebszeit.

S2 and S9 are locked via the respective remote control inputs (remote plug), i.e. when the heater remote control is activated, push-button S2 is deactivated.

In standard operation, the two keys S12, S13 allow the menu cursor 29 to be moved to the desired display of rotation speed (rated ...-actual), current, run-up time, switch-point and operating time.

S2 et S9 sont mutuellement exclusifs avec les fonctions de télécommande respectives; par exemple: la chauffe-rette a-t-elle été enclenchement par télécommande, S2 est alors désactive et la chauffe-rette ne pourra être arrêtée que par le télécommande.

Le deux fonctions permettent, S12, S13 en service normal, de déplacer la flèche de menu (29) sur l'affichage désiré régime (consigne...-réel), courant, temporisation de démarrage, point de commutation et compteur d'heures de service.

6.2 LC-Anzeigefeld

6.2 LC Display Panel

6.2 Panneau d'affichage LCD

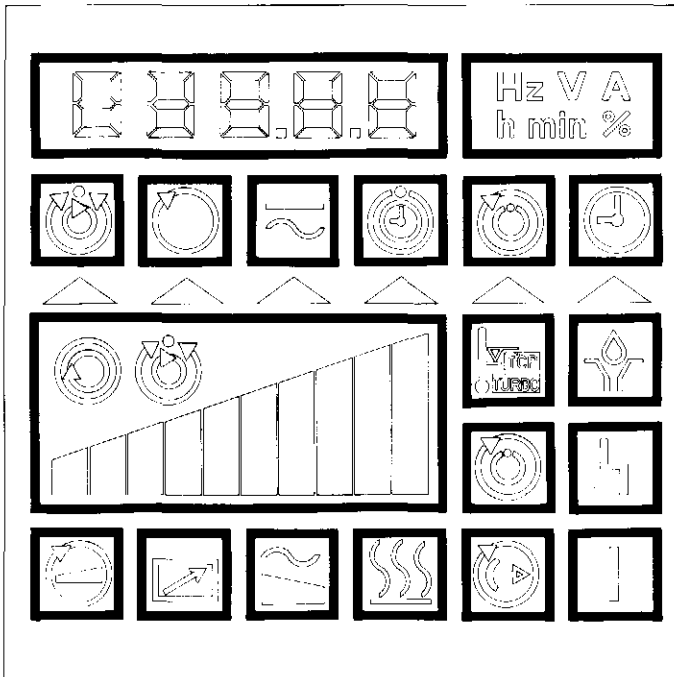


Fig. 11
Display TCP 380

Display TCP 380

Visu de la TCP 380

Die LC-Anzeige bringt alle wichtigen Informationen wie Soll-drehzahl, Ist-drehzahl, Motorstrom, Hochlaufzeit, Schaltpunkteinstellung und Betriebsstundenzahl, sowie wichtige Einzelinformationen zur Anzeige. Die Anzeige lässt sich in folgende Teile untergliedern:

The LC display indicates all important information such as rated rotation speed, actual rotation speed, motor current, run-up time, switch-point setting and operating hours, as well as important single information. The display can be broken down as follows:

Le panneau d'affichage LCD permet de visualiser toutes les informations essentielles telles que le régime de consigne, le régime réel, le courant de moteur, la temporisation de démarrage, les réglages des points de commutation et les heures de service écoulées, ainsi que d'autres informations importantes. La visu est répartie comme suit:



- 5-stellige numerische Anzeige
- 5-digit numerical display
- Visu numérique à 5 chiffres



- Einheitenfeld mit**
- Hertz (Hz)
 - Volt (V)
 - Ampere (A)
 - Stunden (h)
 - Minuten (min) und
 - %

- Units fields, with**
- Hertz (Hz)
 - Volts (V)
 - Amps (A)
 - Hours (h)
 - Minutes (min), and
 - %

- Champ d'unités avec**
- Hertz (Hz)
 - Volts (V)
 - Ampères (A)
 - Heures (h)
 - Minutes (min) et
 - %

Menuefeld mit Menuzeiger 29:



Solldrehzahl
Rated rotation speed
Régime consigne



Istdrehzahl
Actual rotation speed
Régime réel



Motorstrom
Motor current
Courant de moteur

Menu field with menu cursor 29:



Hochlaufzeit
Run-up time
Temporisation de démarrage



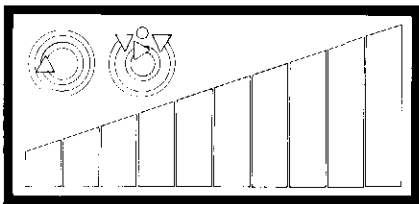
Schaltpunkt
Switch-point
Point de commutation



Betriebsstundenzähler
Operating hours counter
Compteur d'heures de service

Champ de menu avec flèche 29:

Quasianaloganzeige der Drehzahl



Quasi analog display of the rotation speed

Balken für X% der Enddrehzahl
Bar for X% of the ultimate rotation speed
Colonnes correspondant à X%

Symbol für "Enddrehzahl erreicht"¹⁾
Symbol for "Ultimate rotation speed attained"¹⁾
Symbole signalant "Régime nominal atteint"¹⁾

Affichage pratiquement analogique du régime

Betriebssymbole



TCP fernbedient²⁾
TCP remotely controlled²⁾
TCP est télécommande²⁾



Stand-by Betrieb
Stand-by mode
Service en Stand-by



Schaltpunkt erreicht
Switch-point attained
Point de commutation atteint



Heizung EIN (intern oder extern)³⁾
Heater ON (internally or externally)³⁾
Chauffage en MARCHÉ (interne ou externe)³⁾



Pumpe beschleunigt
Pump accelerates
Pompe accélère



Motorstrom fallend⁴⁾
Motor current dropping⁴⁾
Courant moteur en chute⁴⁾



Anzeige Betriebsmittelmangel⁵⁾
Display of low operating medium level⁵⁾
Affichage "Agent moteur épuisé"⁵⁾



Übertemperatur TCP
Excess temperature TCP
Surchauffe de la TCP



Übertemperatur Turbopumpe
Excess temperature, turbo pump
Surchauffe de la pompe turbomoléculaire



Gerät EIN⁶⁾
Unit ON⁶⁾
Appareil en MARCHÉ⁶⁾



Sammelstörungsanzeige⁷⁾
Collective error display⁷⁾
Annonce de défauts groupés⁷⁾

Operational symbols

Symboles de service

¹⁾ Bei Enddrehzahl und erreichter Stand-by Drehzahl (66%)

²⁾ Blinkt bei Tastatursperre durch die serielle Schnittstelle

³⁾ Wenn Anzeige blinkt, wird Heizung eingeschaltet, sobald Drehzahlschalt-punkt erreicht ist

⁴⁾ Leuchtet bei "Stromprofil gewählt", blinkt bei "SHUT-DOWN"

⁵⁾ Nur aktiv bei Turbopumpen mit Betriebsmittelsensor. *Achtung:* Abschnitt 4.2 beachten!

⁶⁾ Anzeige grün hinterleuchtet

⁷⁾ im Störfall rot hinterleuchtet

¹⁾ Appears at ultimate rotation speed and after attaining the stand-by speed (66%)

²⁾ Flashes when the keyboard is locked by the serial interface

³⁾ When display flashes, the heater is switched on as soon as the rotation speed switch-point is attained

⁴⁾ Lights up when the current profile has been selected; flashes at "SHUT-DOWN"

⁵⁾ Only active for turbo pumps with operating medium sensor. *Attention:* observe section 4.2!

⁶⁾ Background of display lights green

⁷⁾ Background lights red in the event of an error

¹⁾ Apparaît à l'atteinte du régime nominal ou du régime Stand-by (66%)

²⁾ Clignote lorsque la touche correspondante du clavier est verrouillée par l'interface série

³⁾ Lorsque cet affichage clignote, cela signifie que la chauffeuse sera enclenché sitôt le point de commutation atteint

⁴⁾ Allume si la courbe de courant est sélectionnée, clignote en "SHUT-DOWN"

⁵⁾ N'est actif que sur les pompes turbomoléculaires équipées d'une détecteur d'agent moteur. *Attention:* observer les indications redonnées section 4.2!

⁶⁾ Affichage sous-éclairé en vert

⁷⁾ Est sous-éclairé en rouge en présence d'une défaillance

7 Betrieb

7.1 Einschalten

- Kühlwasser für Turbopumpe öffnen und Durchfluß kontrollieren.
- Vorvakuumpumpe einschalten. Beim Anschluß nach Schaltplan PM 031 183 -S wird die Vorvakuumpumpe mit der Turbopumpe am EIN-Schalter S1 der TCP eingeschaltet.
- Sicherheitsventil öffnen. In Pfeiffer Drehschiebervakuumpumpen ist dieses integriert. Es öffnet nach dem Einschalten automatisch.
- Ist eine Luftkühlung angeschlossen, wird diese gleichzeitig mit der Turbopumpe eingeschaltet. Der Betrieb eines Kühlaggregates ist nur bei Einsatz eines Pumpstandsteuergerätes TCS möglich (siehe Abschnitt 3).
- Das Flutventil TSF 012 schließt beim Einschalten der Turbopumpe sofort.
- Ist ein Flutsteuergerät TCF mit Flutventil TVF eingesetzt, beachten Sie bitte Betriebsanweisung zum Flutsteuergerät.
- Heizung mit Schalter S2 einschalten.

7.2 Fernbedienung

Mit Wechselschaltung:
Anschluß gemäß Schaltplan
PM 031 021 -S.

Der Pumpstand kann sowohl von der Frontplatte der TCP als auch von einer Fernbedienung ein- und ausgeschaltet werden. Die Wechselschalter müssen für die elektrische Belastung des gesamten Pumpstandes ausgelegt sein.

Ausschalten über Remote-Eingang X4/b7:

Die Antriebselektronik ist mit Eingang "Pumpstand-Fehler" ausgerüstet. Wird dieser Eingang bei eingeschaltetem Pumpstand auf Masse gelegt, so wird der Pumpstand ausgeschaltet.

Achtung! Auf dem LC-Display leuchtet das Feld "Störung".

Weitere Möglichkeiten der Fernbedienung über X4, X16 oder Schnittstelle siehe Abschnitt 8.

7 Operation

7.1 Switching On

- Open the cooling water flow for the turbo pump and check for flow.
- Start the backing pump. If connected according to wiring diagram PM 031 183 -S the backing pump is started together with the turbo pump at the ON switch S1 of the TCP.
- Open the security valve. In Pfeiffer rotary vane vacuum pumps, this is integrated. It opens automatically after starting.
- If an air cooling is connected, this is started simultaneously with the turbo pump. Operation of a cooling unit is only possible if a pumping unit control TCS is used (see Section 3).
- The venting valve TSF 012 closes immediately when the turbo pump is started.
- If a venting control unit TCF with venting valve TVF is employed, please follow the operating instructions for the venting control unit.
- Start the heater via switch S2.

7.2 Remote Control

With selective switching:
Connection according to wiring diagram PM 031 021 -S.

The pumping unit can be switched on or off both from the TCP front panel and via a remote control. The two-way switches must be designed for the electrical load of the entire pumping unit.

Switching off via Remote input X4/b7:

The electronic drive unit is equipped with an input "Pumping Unit Error". If this input is connected to ground with the pumping unit switched on, the pumping unit is switched off.

Attention! The "Error" field lights up on the LC display.

Further remote control possibilities via X4, X16 or interface, see Section 8.

7 Service

7.1 Mise en marche

- Ouvrir le robinet d'alimentation de l'eau de refroidissement de la pompe turbomoléculaire et en contrôler le débit.
- Enclencher la pompe à vide primaire. Si raccordée selon le schéma de connexions PM 031 183 -S, celle-ci est mise en marche en même que la pompe turbomoléculaire, par l'intermédiaire du commutateur S1 de la TCP.
- Ouvrir la vanne de sécurité. Celle-ci est intégrée sur les pompes à vide primaire à palettes rotatives Pfeiffer et s'ouvre automatiquement après leur mise en marche.
- Est-il raccordé un refroidissement par air, celui-ci est alors mis en marche automatiquement, en même temps que la pompe turbomoléculaire. L'emploi d'un groupe de refroidissement n'est possible qu'en relation avec un contrôleur de groupe de pompage TCS (voir section 3).
- La vanne de remise à l'air TSF 012 se ferme immédiatement à l'enclenchement de la pompe turbomoléculaire.
- Utilise-t-on un contrôleur TCF avec vanne de remise à l'air TVF, se conformer alors aux instructions de services propres à ces appareils.
- Enclencher la chauffelette au moyen du commutateur S2.

7.2 Télécommande

En va-et-vient:
A raccorder selon schéma de connexions PM 031 021 -S.

Le groupe de pompage peut être enclenché et arrêté aussi bien à partir du panneau frontal de la TCP que par télécommande. Les commutateurs de va-et-vient doivent alors être conçus de manière à supporter l'ensemble des contraintes électriques du groupe de pompage intégral.

Arrêt par l'entrée de télécommande X4/b7:

La commande électronique est équipée d'une entrée "Erreur du groupe de pompage". Celle-ci est-elle mise à la masse alors que le groupe est enclenché, ce dernier est alors arrêté.

Attention: L'affichage LCD affiche simplement "Défaillance"!

Autres possibilités de télécommande par les liaisons X4, X16 ou par l'interface: voir section 8.

7.3 Stand-by

- Stand-by wird auf der Frontplatte mit Schalter S9 eingeschaltet.
- Die Turbopumpe kann mit der Einrichtung Stand-by wahlweise mit 66% der Nenndrehzahl (Stand-by EIN) oder mit der Nenndrehzahl (Stand-by AUS) betrieben werden.
- Wird Stand-by ausgeschaltet, wird die Hochlaufzeit mit dem halben eingestellten Wert neu gesetzt. Die Pumpe beschleunigt auf Nenndrehzahl.
- Stand-by kann auch über einen externen Schalter, angeschlossen zwischen X4/a5 – X4/a6 oder über einen Remotestecker (X16/9 – X16/15) geschaltet werden.

7.4 Reset

Bei Störungen wird der Antrieb intern ausgeschaltet. Mit "Reset" kann die Pumpe erneut gestartet werden.

Die Reset-Funktion wird aktiviert durch:

- Betätigung des Tasters S3 "Fehlerquietierung".
- Wegnahme der Netzspannung für eine Zeit ≥ 2 Sekunden. z.B. mit Netzschalter S1.
- Betätigung des extern angeschlossenen "Reset"-Tasters S6 (zwischen X4/a5 – X4/b8) oder am Remoteeingang X16/13 – X16/15. Bei Aktivierung von "Reset" mit Reset-Taster muß die TCP mit Spannung versorgt sein.

7.3 Stand-by

- Stand-by is switched on via the front panel switch S9.
- With the stand-by feature, the turbo pump can be operated optionally at 66% of the rated rotation speed (Stand-by ON) or at rated rotation speed (Stand-by OFF).
- When stand-by is switched off, the run-up time is reset to half the preset value. The pump accelerates up to rated rotation speed.
- Stand-by can also be switched via an external switch, connected between X4/a5 – X4/a6, or via a remote plug (X16/9 – X16/15).

7.4 Reset

During errors, the drive is stopped internally. With "Reset", the pump can be restarted.

The Reset function is activated by:

- Operating the push-button S3 "Error acknowledgment".
- Disconnecting the mains voltage for a time of ≥ 2 seconds, e.g. via mains switch S1.
- Operating the externally connected "Reset" push-button S6 (between X4/a5 – X4/b8), or at the remote input X16/13 – X16/15. *When "Reset" is activated via the reset button, the TCP must be supplied with voltage.*

7.3 Stand-by

- Le mode Stand-by est enclenché par l'intermédiaire du commutateur S9.
- La pompe turbomoléculaire peut être activée soit en service normal, soit en service Stand-by à 66% de son régime nominal, dans la mesure où elle est équipée d'un tel dispositif.
- Le Stand-by est-il désactivé, le temps de démarrage est alors redéfini à une valeur égale à la moitié de celle prééglée pour le mode Stand-by. La pompe accélère alors jusqu'à atteindre son régime nominal.
- Le mode Stand-by peut également être activé par un commutateur externe, à raccorder entre les bornes X4/a5 et X4/a6, ou par télécommande (X16/9 -X16/15).

7.4 Reset

En cas de défaillances, la commande est internement arrêtée. Au moyen de la fonction de réarmement, c'est-à-dire de "Reset", elle peut alors être relancée.

La fonction Reset est activée par:

- Une action sur la touche S3 "Acquittement"
- La suppression de la tension d'alimentation pour une durée égale ou supérieure à 2 secondes, par exemple au moyen du commutateur S1.
- Une action sur la touche de réarmement extérieure S6, si raccordée (entre X4/a5 et X4/b8), ou par télécommande (entrée X16/13 – X16/15). *Si la fonction Reset est accomplie au moyen de la touche S3, la TCP doit alors être placée sous tension!*

7.5 Funktion der DIL-Schalter S 14 auf der Gerätrückseite (5-polig)

7.5 Function of the DIL Switches S 14 on the Back Panel of the Unit (5-poles)

7.5 Fonction des commutateurs DIP S14 au dos de l'appareil (5 broches)

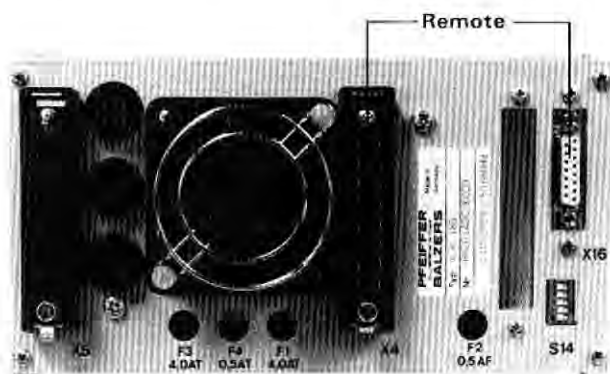


Fig. 12
Rückseite TCP 380

Rear, TCP 380

Panneau arrière de la TCP 380

Die DIL-Schalter stehen im Lieferzustand auf 0. Durch Schalten auf Pos. 1 können folgende Betriebsarten fest eingestellt werden:

On delivery, the DIL switches are set to 0. By switching them to Pos. 1, the following modes can be fixed:

A la livraison de l'appareil, tous les commutateurs DIP sont sur la position 0. Placés sur la position 1, les modes d'opération suivants sont réglés de manière ferme:

DIL-Schalter DIL Switch Commutateur DIP	Schalterstellung 0 Switch position 0 Position 0	Schalterstellung 1 Switch position 1 Position 1
S14/1	Wird nach abgelaufener Zeit der Drehzahlschaltpunkt unterschritten, wird der Motorstrom abgeschaltet und K1 geöffnet. If the rotation speed switch-point is not reached after the time has expired, the motor current is switched off and K1 opens. Si, lorsque, le point de contact de commutation du régime es sous passé, le courant moteur sera coupé et K1 ouvert.	Wenn K1 ¹⁾ erreicht ist, wird Zeitglied auf 0 gesetzt. Bei Unterschreitung von K1 während des Betriebs, wird die Pumpe ausgeschaltet. When K1 ¹⁾ is attained, the timer is set to 0. When dropping below K1 during operation, the pump is switched off. A l'atteinte de K1 ¹⁾ , le relais temporisateur est placé sur 0. K1 est-il sous-passé durant le service, la pompe est alors arrêtée.
S14/2	Stromprofil nicht gewählt Current profile not selected Courbe de courant pas sélectionnée	Stromprofil gewählt. Motorstrom wird ab 50 % der Enddrehzahl (auch Stand-by-Drehzahl) auf 71 % gesetzt; von 7,0 A auf 5,0 A 4,0 A auf 2,9 A 3,0 A auf 2,1 A Current profile selected Motor current is reduced to 71 %, starting at 50 % of ultimate rotation speed (also stand-by rotation speed). from 7.0 A to 5.0 A 4.0 A to 2.9 A 3.0 A to 2.1 A Courbe de courant sélectionnée. Le courant de moteur est ramené à 50 % du régime nominal (même en Stand-by) à 71 %; de 7,0 A à 5,0 A 4,0 A à 2,9 A 3,0 A à 2,1 A
S14/3 ²⁾	Betriebsmittelüberwachung nach 30 Sek. aktiv. Operating medium monitoring active after 30 sec. Surveillance d'agent moteur activée au bout de 30 s.	Betriebsmittelüberwachung ist erst ab 45 % der Enddrehzahl aktiv. Operating medium monitoring only active from 45 % of ultimate rotation speed. Surveillance d'agent moteur activée à l'atteinte de 45 % du régime nominal
S14/4	Einfache Testfunktion Simple test function Auto-test simple	Erweiterte Testfunktion, siehe Abschnitt 9.4 Extended test function, see Section 9.4 Auto-test étendu (voir Section 9.4)
S14/5	Schnittstelle nicht programmierbar Interface cannot be programmed Interface non programmable	Programmierung serielle Schnittstelle Programming of serial interface Programmation de l'interface série

¹⁾ Drehzahlschaltpunkt

²⁾ Bei Einsatz von TCP 380 mit Betriebsmittelüberwachung muß Schalter 3 in Schalterstellung 1 stehen.

¹⁾ Rotation speed switch-point

²⁾ When using TCP 380 with operating medium monitoring switch 3 must be in 1 position.

¹⁾ Point de commutation du régime

²⁾ En cas d'utilisation de la TCP 380 avec surveillance d'agent moteur le commutateur 3 doit être en position 1.

Die Einstellungen bei Schalterstellung 1 können weder über den Remote-stecker noch über die Schnittstelle geändert werden.

The settings at switch position 1 can neither be changed via the remote plug nor via the interface.

Les réglages donnés par la position 1 des commutateurs DIP ne peuvent être modifiés ni par la télécommande, ni par l'interface.

7.6 Ausschalten

- Turbopumpe mit Schalter S1 ausschalten.
- Sicherheitsventil schließen. Bei Pfeiffer-Drehschiebervakuumpumpen ist dieses Ventil in der Pumpe integriert.
- Kühlwasser absperren.
- Vorvakuumpumpe abschalten.

Nach dem Abschalten wird das Flutventil TSF 012 aus dem Antriebsmotor der auslaufenden Turbopumpe gespeist, so daß das Fluten bei folgender Auslaufdrehzahl beginnt:

TPH/TPU 060	bei ca. 35 % = 525 Hz
TPH/TPU 180 H	bei ca. 20 % = 170 Hz
TPH 190	bei ca. 20 % = 200 Hz
TPH/TPU 240	bei ca. 20 % = 200 Hz
TPH/TPU 330	bei ca. 20 % = 200 Hz
TPH/TPU 450 H	bei ca. 25 % = 185 Hz
TPH/TPU 510	bei ca. 20 % = 200 Hz
TPH/TPU 520	bei ca. 30 % = 240 Hz

7.7 Verzögertes Fluten mit Flutsteuergerät TCF

Fig. 13,14

Anstelle des Flutventils TSF 012, kann das Flutventil TVF 012 mit Flutsteuergerät TCF 103 eingesetzt werden. Mit TVF 012 und TCF 103 kann eine Flutverzögerung bis 30 Minuten nach dem Abschalten eingestellt werden. Einsatz nur in Verbindung mit TCS 304 möglich.

Betriebsanweisungen:

TVF 012, PM 800 126 BD,E,F
TCF 103, PM 800 196 BD,E,F

7.6 Switching off

- Switch off the turbo pump via switch S1.
- Close the security valve. In Pfeiffer rotary vane vacuum pumps, this valve is integrated into the pump.
- Shut-off the cooling water flow.
- Switch-off the backing pump.

After stopping, the venting valve TSF 012 is activated from the drive motor of the slowing-down turbo pump, so that venting begins at the following slowing-down rotation speed:

TPH/TPU 060	at approx. 35 % = 525 Hz
TPH/TPU 180 H	at approx. 20 % = 170 Hz
TPH 190	at approx. 20 % = 200 Hz
TPH/TPU 240	at approx. 20 % = 200 Hz
TPH/TPU 330	at approx. 20 % = 200 Hz
TPH/TPU 450 H	at approx. 25 % = 185 Hz
TPH/TPU 510	at approx. 20 % = 200 Hz
TPH/TPU 520	at approx. 30 % = 240 Hz

7.7 Delayed Venting Using Venting Control Unit TCF

Fig. 13,14

Instead of the venting valve TSF 012, the venting valve TVF 012 with venting control unit TCF 103 can be employed. With the TVF 012 and TCF 103, the venting time delay can be set to max. 30 minutes after switching off. This unit can only be used together with the TCS 304.

Operating Instructions:

TVF 012, PM 800 126 BD,E,F
TCF 103, PM 800 196 BD,E,F

7.6 Arrêt

- Arrêt de la pompe turbomoléculaire au moyen du commutateur S1.
- Fermeture de la vanne de sécurité. Sur les pompes Pfeiffer à palettes rotatives, cette vanne est intégrée à la pompe.
- Fermeture de l'arrivée d'eau de refroidissement
- Arrêt de la pompe à vide primaire

Après l'arrêt, la vanne de remise à l'air TSF 012 est alimentée en tension par le moteur (en marche inertielle) de la pompe turbomoléculaire, d'où la remise à l'air n'intervient qu'aux régimes suivants:

TPH/TPU 060	à env. 35 % = 525 Hz
TPH/TPU 180 H	à env. 20 % = 170 Hz
TPH 190	à env. 20 % = 200 Hz
TPH/TPU 240	à env. 20 % = 200 Hz
TPH/TPU 330	à env. 20 % = 200 Hz
TPH/TPU 450 H	à env. 25 % = 185 Hz
TPH/TPU 510	à env. 20 % = 200 Hz
TPH/TPU 520	à env. 30 % = 240 Hz

7.7 Remise à l'air temporisée avec commande TCF

Fig. 13, 14

Au lieu de la vanne de remise à l'air TSF 012, il est possible d'employer la vanne TVF 012 avec un contrôleur de remise à l'air TCF 103, à l'aide desquels il est possible de temporiser la remise à l'air jusqu'à concurrence de 30 minutes après l'arrêt. L'emploi des TVF 012 et TCF 103 n'est toutefois possible qu'avec la commande TCS 304.

Instructions de service:

TVF 012, PM 800 126 BD,E,F
TCF 103, PM 800 196 BD,E,F



Fig. 13
Flutsteuergerät TCF 103
Venting valve control unit TCF 103
Appareil de commande de vanne TCF 103



Fig. 14
Flutventil TVF 012
Venting valve TVF 012
Vanne de remise à l'air TVF 012

7.8 Ändern der Anzeige und der Parameter

Die 5-stellige numerische Anzeige schaltet nach jedem Einschalten automatisch auf die Ist Drehzahl.

Mit den Schaltern S12 und S13 wird der Menüzeiger 29 unter den Symbolen positioniert.

Schalter S12 nach rechts
Schalter S13 nach links

Die zugehörigen Daten wie Strom, Drehzahl u.s.w. erscheinen in der 5-stelligen Anzeige (19), das Einheitenfeld (20) wird automatisch auf die jeweilige Einheit wie A, Hz usw. umgeschaltet.

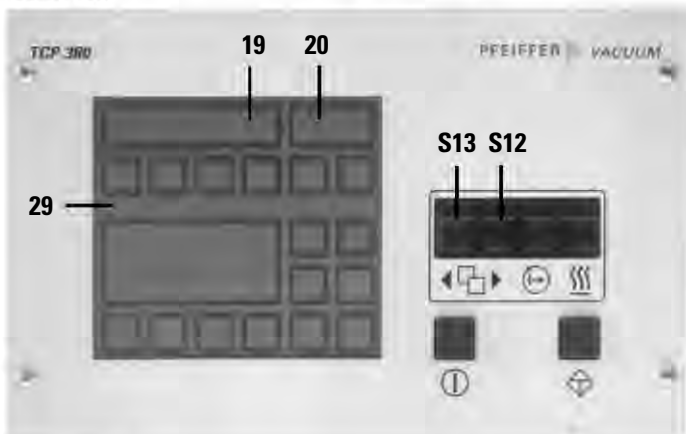


Fig. 15

Der Wert des Betriebsstundenzählers wird nach jeweils einer Betriebsstunde und beim Netzausschalten in ein nicht-flüchtiges EEPROM abgespeichert.

Die Betriebsstundenzeit wird im EEPROM in 4 Minuten Teileinheiten gespeichert, jedoch nur in vollen Stunden angezeigt.

Folgende Werte können mit den Schaltern S12 und S13 verändert werden:

Hochlaufzeit – zwischen 1 und 120 Minuten,

Schaltzeitpunkt K1 – zwischen 50 % und 90 % der Soll Drehzahl.

Der Menüzeiger 29 muß hierzu unter die einzugebende Größe gesetzt werden. Anschließend beide Tasten (S12 + S13) gleichzeitig drücken. Der Menüzeiger blinkt zur Dateneingabe. Einzelbetätigung S12 oder S13 verschiebt den Datenwert nach unten oder oben. Durch nochmaliges gemeinsames Drücken der Eingabetasten (S12 + S13) werden die eingestellten Daten übernommen und abgespeichert, gleichzeitig erfolgt die Rückkehr in den normalen Anzeigebetrieb.

7.8 Changing the Display and Parameters

The 5-digit numerical display automatically switches to the actual rotation speed after every start.

The menu cursor 29 is positioned beneath the symbols using switches S12 and S13.

Switch S12 to the right
Switch S13 to the left

The corresponding data, such as current, rotation speed, etc., appear in the 5-digit display (19), the units field (20) is automatically switched to the respective unit, such as A, Hz, etc.

7.8 Altération des paramètres et de l'affichage

A chaque mise en marche de la commande, la visu d'affichage numérique à 5 chiffres indique par défaut le régime réel.

A l'aide des touches S12 et S13, la flèche de menu (29) est positionnée sur le symbole désiré.

Touche S12: déplacement de la flèche vers la droite

Touche S13: déplacement de la flèche vers la gauche

Les données correspondantes, telles que le courant, le régime, etc., apparaissent alors sur la visu numérique (19), le champ des unités (20) étant automatiquement commuté sur l'unité respective (volts, ampères, etc.).

The value of the operating hours counter is stored in a non-volatile EEPROM after every operating hour and when the mains are disconnected.

The operating time is stored in the EEPROM in 4-minute subunits, but only displayed as full hours.

The following values can be changed using switches S12 and S13:

Run-up time – from 1 to 120 minutes,

Switch-point K1 – from 50 % to 90 % of rated rotation speed.

For this, the menu cursor 29 must be set beneath the value to be input. Then both keys (S12+S13) are depressed simultaneously. The menu cursor flashes to indicate the data entry. If S12 or S13 are actuated separately, the data value is increased or reduced. By again actuating both entry keys (S12+S13) at the same time, the set data is accepted and stored, at the same time returning to normal display mode.

Les heures de service sont actualisées après chaque heure écoulée et leur valeur est sauvegardée sur une mémoire EEPROM à chaque arrêt de la commande.

Le temps effectivement écoulé est mémorisé en unités de 4 minutes, mais n'est toutefois affiché qu'en heures entières.

Les touches S12 et S13 permettent d'altérer les valeurs suivantes:

Temps de démarrage: entre 1 et 120 minutes,

Point de commutation K1: entre 50 % et 90 % du régime de consigne.

Pour procéder aux entrées voulues, la flèche de menu (29) doit pour cela être amenée sous la valeur correspondante. Solliciter l'introduction en pressant ensuite simultanément les deux touches S12 et S13, à la suite de quoi la visu clignote. L'action isolée sur l'une des touches S12 ou S13 a ensuite pour effet de décrémenter ou d'incrémenter la valeur affichée. Une nouvelle pression simultanée des deux touches S12 et S13 valide et mémorise finalement l'introduction faite, et le système reprend son mode d'affichage normal.

8 Weitere Betriebsarten

Die TCP kann, außer in der beschriebenen Weise über die Frontplattenschalter, auch über den Remote-Stecker X16 oder die serielle Schnittstelle bedient werden.

Bedingung: die TCP 380 ist über den Frontplattenschalter S1 eingeschaltet.

8.1 Remote-Betrieb

Der Remote-Betrieb der TCP 380 ist über den Netzstecker X4 mit folgenden Steuerfunktionen möglich. Dazu wird der jeweilige Anschluß mit a5 (0 Volt) verbunden:

- a6 Stand-by extern
- b7 Pumpstandfehlereingang
- a4 Hochlaufzeitüberwachungssperre
- b8 Reset, Quittierung eines Fehlers
- a3 Heizung
- b1/b3 EIN/AUS

8 Further Operating Modes

In addition to the manner described for the front panel switches, the TCP can also be controlled via the remote plug X16 or the serial interface.

Condition: the TCP 380 is switched on via front panel switch S1.

8.1 Remote Operation

Remote operation of the TCP 380 is possible via the mains plug X4, with the following control functions. For this, the respective connection is connected to a5 (0 Volt):

- a6 Stand-by, external
- b7 Pumping unit error input
- a4 Run-up time monitoring lock
- b8 Reset, acknowledgment of an error
- a3 Heating
- a1/b3 ON/OFF

8 Autres modes d'opération

La TCP peut, outre le cas déjà décrit de l'opération par les touches du panneau frontal, être également opérée par l'intermédiaire du connecteur de télécommande X16 ou par l'interface sérielle.

Condition préalable: la TCP 380 doit avoir été préalablement enclenchée au moyen du commutateur S1 (panneau frontal).

8.1 Opération à distance (Remote)

L'opération à distance de la TCP 380, par l'intermédiaire du connecteur X4, permet les fonctions de commande suivantes. Pour cela, le raccordement correspondant est relié à la broche a5 (0 volt):

- a6 Stand-by, externe
- b7 Entrée d'erreur du groupe de pompage
- a4 Verrouillage de la temporisation de démarrage
- b8 Reset, acquittement d'une erreur
- a3 Chauffage
- b1/b3 MARCHÉ/ARRÊT

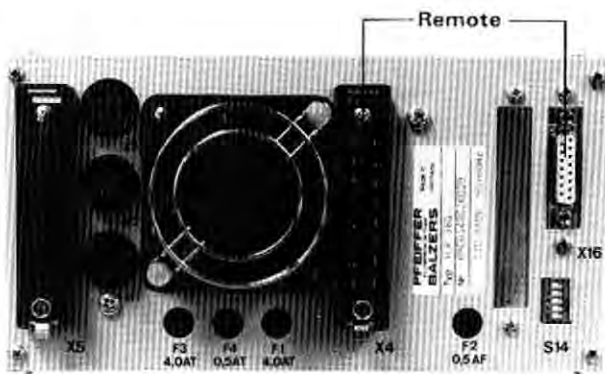


Fig. 16

Der Remote-Betrieb mit erweiterten Funktionen ist über den Remote-Stecker X16 mit folgenden Funktionen möglich. Dazu wird der jeweilige Anschluß mit Pin 15 (0 Volt) verbunden:

Remote operation with extended functions is possible via the remote plug X16, with the following functions. For this, the respective connection is connected to Pin 15 (0 Volt):

L'opération à distance avec fonctions étendues (par l'intermédiaire du connecteur X16) permet en outre les fonctions ci-dessous. Pour cela, le raccordement correspondant est à relier à la broche 15 (0 volt).

Stecker Plug Connector	Funktion	Function	Fonction
X16/1	Hochlaufzeitstop bei erreichtem Schaltpunkt	Run-up time stop when switch-point is attained	Arrêt du temps de démarrage, lorsque le point de commutation est atteint
X16/2	Stromprofil, Motorstrom wird ab 50 % der Enddrehzahl (auch Stand-by Drehzahl) proportional zur Drehzahl auf 71 % abgesenkt.	Current profile, the motor current is reduced proportional to the rotation speed to 71 %, starting at 50 % of the ultimate rotation speed (also stand-by rotation speed).	Courbe de courant; le courant de moteur est proportionnellement ramené, à l'atteinte de 50 % du régime nominal (même du régime Stand-by) à 71 % du régime actuel.
X16/3	Betriebsmittelkontrolle, Betriebsmittelüberwachung wird erst ab 35 % der Drehzahl (nur Enddrehzahl) aktiv	Operating medium check, operating medium monitoring becoming active starting at 35 % of the rotation speed (only ultimate rotation speed).	Contrôle d'agent moteur; la surveillance d'agent moteur n'est activée qu'à l'atteinte de 35 % du régime nominal.
X16/4	Einschalten der Testerweiterung	Switching on the test extension	Enclenchement des essais étendus
X16/5	Programmierung der seriellen Schnittstelle über die Fronttasten	Programming of the serial interface via the front panel keys	Programmation de l'interface série par l'intermédiaire des touches du panneau frontal.
X16/6	Heizung, extern	Heater, external	Chauffage externe
X16/7	Reserveüberwachungseingang, Funktion EIN/AUS kann noch definiert werden	Spare monitoring input, the ON/OFF function can still be defined	Entrée pour une surveillance de réserve, une fonction MARCHE/ARRET pouvant encore être définie.
X16/8	Hochlaufzeitüberwachungssperre	Run-up time monitoring lock	Verrouillage de la surveillance du temps de démarrage
X16/9	Stand-by extern	Stand-by, external	Stand-by externe
X16/10	Pumpstandfehleringang wie b7	Pumping unit error input, as b7	Entrée des erreurs du groupe, identique à b7
X16/11	Shut-down des Motorstromreglers	Shut-down of motor current control	Shut-down du régulateur de moteur
X16/12	Überwachung Vibration	Monitoring of vibrations	Surveillance des vibrations
X16/13	Reset, Quittierung eines Fehlers	Reset, acknowledgment of an error	Reset, acquittement d'une défaillance
X16/14	nicht belegt	not assigned	(libre)
X16/15	0 V	0 V	0 V

Die Funktionen X16/1 bis X16/5 können auch fest über den DIL-Schalter S14 auf der Rückseite der TCP 380 eingestellt werden. Sie sind dann über den Remote-Eingang nicht zu verändern (siehe Abschnitt 7.5).

Functions X16/1 to X16/5 can also be fixed via DIL switch S14 at the rear of the TCP 380. In this case, they cannot be changed via the remote input (see Section 7.5).

Les fonctions X16/1 à X16/5 peuvent être fermement réglées par les PINS du commutateur DIP S14 à l'arrière de la TCP 380. Dans ce cas, elles ne peuvent pas être modifiées par l'entrée de télécommande (voir section 7.5).

Jede Fernsteuerung einer Funktion am Remotestecker oder dem entsprechenden Pin am Netzstecker wird auf dem LC-Display durch Symbol 8 angezeigt.

Each remote control of a function via the remote plug or the corresponding pin of the mains plug is displayed on the LC display by symbol 8.

Chaque télécommande d'une fonction, soit par le connecteur de télécommande, soit par la broche correspondante du connecteur réseau est marquée par le symbole 8 sur la visu d'affichage.

8.2 Betrieb über Schnittstellen (Option)

Die TCP 380 kann über die serielle Schnittstelle RS 232 -C oder RS 485 über Rechner gesteuert werden.

Folgende Befehle werden ausgeführt:

- Reset
- Heizung EIN / AUS
- Stand-by EIN / AUS
- Stromsperre EIN / AUS
- Hochlaufzeitüberwachung EIN / AUS
- Hochlaufzeitstop EIN / AUS
- Stromprofil EIN / AUS
- Betriebsmittelüberwachung EIN / AUS
- Tastatursperre EIN / AUS
- Fehlerquittierung

Folgende Sollwertvorgaben können eingestellt werden:

- Hochlaufzeit
- Schaltpunkt

Folgende Statusabfragen sind möglich:

- Gerät fernbedient
- Betriebsmittelmangel
- Schaltpunkt erreicht
- Fehlermeldung
- Übertemperatur TCP
- Übertemperatur Pumpe
- Enddrehzahl erreicht
- Pumpe beschleunigt
- Soll-drehzahl
- Ist-drehzahl
- Motorstrom
- Betriebsstunden
- Softwareversion

Die serielle Schnittstelle ist Option, Best.-Nr. PM 021 872 -T. Montage und Bedienung siehe zugehörige Betriebsanweisung.

8.2 Operation via Interfaces (Option)

The TCP 380 can be computer-controlled via the serial interface RS 232 -C or RS 485.

The following commands are executed:

- Reset
- Heater ON / OFF
- Stand-by ON / OFF
- Current lock ON / OFF
- Run-up time monitoring ON / OFF
- Run-up time stop ON / OFF
- Current profile ON / OFF
- Operating medium monitoring ON / OFF
- Keyboard lock ON / OFF
- Error acknowledgment

The following reference inputs can be preset:

- Run-up time
- Switch-point

The following status requests are possible:

- Unit remotely controlled
- Low operating medium level
- Switch-point attained
- Error message
- Excess temperature, TCP
- Excess temperature, pump
- Ultimate rotation speed attained
- Pump accelerates
- Rated rotation speed
- Actual rotation speed
- Motor current
- Operating hours
- Software version

The serial interface is an option, order code PM 021 872 -T. For installation and operation, see the corresponding operating instructions.

8.2 Opération par interfaces (Option)

La TCP 380 peut également être asservie par un ordinateur central par l'intermédiaire d'une interface série RS 232-C ou RS 485.

Les instructions suivantes peuvent être exécutées:

- Réarmement (Reset)
- Chauffe-chauffe MARCHE/ARRET
- Stand-by MARCHE/ARRET
- Verrouillage de courant MARCHE/ARRET
- Surveillance de démarrage MARCHE/ARRET
- Arrêt du temps de démarrage MARCHE/ARRET
- Courbe de courant MARCHE/ARRET
- Surveillance d'agent moteur MARCHE/ARRET
- Verrouillage du clavier MARCHE/ARRET
- Acquiescement des erreurs

Les valeurs de consigne suivantes peuvent être réglées par l'interface:

- Temps de démarrage
- Point de commutation

Les interrogations d'état suivantes sont possibles:

- Appareil télécommandé
- Niveau d'agent moteur
- Point de commutation atteint
- Message d'erreurs
- Surchauffe TCP
- Surchauffe pompe
- Régime nominal atteint
- Pompe accélère
- Régime de consigne
- Régime réel
- Courant de moteur
- Heures de service
- N° de version logicielle

L'interface série n'est livrée qu'en option (référence: PM 021 872 -T). Montage et opération: voir instructions de service afférentes.

9 Fehlersuche

9.1 Selbsttest

Das Gerät TCP 380 ist mit einem Selbsttest ausgerüstet. Nach dem Einschalten des Gerätes wird ein großer Teil der elektronischen Regelung und der Leistungshalbleiter in einem Testprogramm auf Fehler überprüft. Wird ein Fehler erkannt, ist die weitere Inbetriebnahme des Gerätes blockiert und auf dem LC – Display erscheint Fehlermeldung 25 und eine Fehlernummer. Die Überprüfung basiert im wesentlichen auf Spannungsmessung an wichtigen Punkten des Gerätes unter verschiedenen eingestellten Betriebsbedingungen.

Im einzelnen wird überprüft:

Höhe der Netzspannung, der Zwischenkreisspannung (48V), der Referenzspannung, der internen Versorgung (15V), der Hallsondenversorgung, der Programmierspannung, der Motorspannung und der Drehzahlreglerspannung.

Hierdurch ergeben sich wichtige Rückschlüsse über die korrekte Funktion des Gerätes, Fehler im gesamten Bereich des Drehzahlreglers, der Motorstromregelung (PIC), der Motorendstufen und der Hallsonden werden sofort erkannt und schützen das Gerät und die Pumpe vor weiteren Schäden.

9 Trouble-Shooting

9.1 Self-Testing

The TCP 380 is equipped with a self-test. After the unit has been switched on, a major part of the electronic control and the power semi-conductors is checked for errors by a test program. When an error is detected, further operation of the unit is blocked, and error message 25 and an error number appears on the LC display. This test is mainly based on measurement of the voltage at important points in the unit under different preset operating conditions.

In detail, the following is checked:

Level of the mains voltage, intermediate circuit voltage (48V), reference voltage, internal supply (15V), Hall probe supply, programming voltage, motor voltage and rotation speed control voltage.

This allows important conclusions to be drawn concerning the correct functioning of the unit; errors in the whole area of rotation speed control, motor current control (PIC), motor output stages and Hall probes are immediately detected, thus protecting the unit and the pump from any further damage.

9 Dépistage d'erreurs

9.1 Auto-test

La commande TCP 380 est pourvue d'un système d'auto-test, permettant, sitôt l'appareil enclenché, de tester la majeure partie des composants électroniques de régulation ainsi que les semi-conducteurs quant à leurs propriétés. Une erreur est-elle détectée, la commande ne peut pas être mise en marche et un message d'erreur approprié est émis sur la visu (25). Cet auto-test est essentiellement basé sur des mesures de tension aux points importants, sous diverses conditions d'utilisation simulées.

Tests effectués:

Niveau de la tension secteur, de la tension des circuits intermédiaires (48 V), de la tension de référence, de celle servant à l'alimentation interne (15 V), de l'alimentation de la sonde de Hall, de la tension de programmation, de la tension moteur et de la tension du régulateur de régime.

Ces mesures donnent des résultats précieux quant au bon fonctionnement de l'appareil. Des erreurs éventuelles au niveau du régulateur de régime, du régulateur de courant moteur (PIC), des étages finaux du moteur ainsi que des sondes de Hall sont immédiatement détectées et protègent la pompe ainsi que la commande – celle-ci ne pouvant pas être mise en marche – d'autres endommagements éventuels.

9.2 Fehlerliste

Folgende Fehler werden angezeigt:

01	E001	Überdrehzahl, $f = f_{\text{end}} \cdot 1,05$
02	E002	Überspannung +48 V, UL > 60 V
03	E003	Vibration, X16/12 aktiv
04	E004	Reservefehlereingang, X16/7 aktiv
05	E005	Pumpstandfehler, X16/10 aktiv
06	E006	Hochlaufzeit abgelaufen und $f <$ Schaltpunkt
07	E007	Betriebsmittelmangel, nach Verzögerung 20 sek
08	E008	Pumpenstecker abgezogen (U7 > 5 Volt)
09	E009	Strompfad a1 unterbrochen (UM > 44 Volt)
10	E010	Drehzahlregelung defekt (analog oder digital)
11	E011	Hallsondenversorgung Uh > 9 Volt

9.2 List of Errors

The following errors are displayed:

Excess rotation speed, $f = f_{\text{ult}} \cdot 1.05$
Excess voltage +48 V, UL > 60 V
Vibration, X16/12 active
Spare error input, X16/7 active
Pumping unit error, X16/10 active
Run-up time expired and $f <$ switch-point
Low operating medium level, after a delay of 20 sec
Pump plug unplugged (U7 > 5 volts)
Current path a1 interrupted (UM > 44 volts)
Rotation speed control defective (analogue or digital)
Hall probe supply Uh > 9 volts

9.2 Liste des messages d'erreurs

Erreurs affichées:

Sur-régime, $f = f_{\text{final}} \cdot 1,05$
Surtension +48 V, UL > 60 V
Vibrations, X16/12 active
Entrée de réserve, 16/7 active
Erreur du groupe de pompage, X16/10 active
Temps de démarrage écoulé et $f <$ point de commutation
Agent moteur épuisé, au bout d'une temporisation de 20 s
Connecteur de pompe retiré (U7 > 5 volts)
Circuit a1 interrompu (UM > 44 volts)
Régulateur de régime défectueux (analogique ou numérique)
Alimentation des sondes de Hall Uh > 9 volts

Diese Fehler werden nur im Betrieb des Gerätes erkannt und dargestellt, sie führen in jedem Falle zu einer Abschaltung der Turbopumpe bzw. des Pumpstandes.

These errors are only detected and displayed during operation of the unit; in any case they lead to the turbo pump or pumping unit being switched off.

Ces erreurs ne sont détectées que durant le fonctionnement de l'appareil et entraînent automatiquement l'arrêt de la pompe turbomoléculaire ou du groupe de pompage.

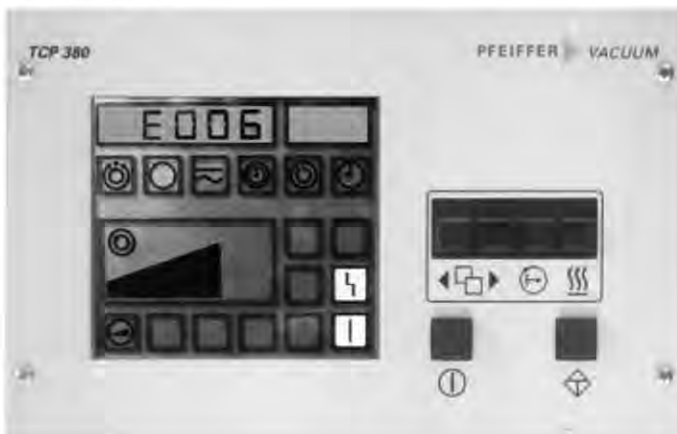


Fig. 17
Beispiel Fehleranzeige

Example for error display

Exemple d'affichage d'erreur

Folgende Fehlermeldungen folgen aus dem Selbsttest:

The following error messages result from the self-test:

Erreurs détectées durant un auto-test:

21	E021	Programmierspannung U7 < 0,8 V, Fehler in Drehzahlprogrammierschaltung	Programming voltage U7 < 0.8 V, error in rotation speed programming circuit	Tension de programmation U7 < 0,8 V, Erreur au niveau du circuit de programmation du régime
22	E022	Programmierspannung U7 > 5 V, Pumpenstecker abgezogen	Programming voltage U7 > 5 V, pump plug unplugged	Tension de programmation U7 > 5 V, Connecteur de pompe retiré
23	E023	Netzspannung < 90 V	Mains voltage < 90 V	Tension secteur < 90 V
24	E024	Netzspannung > 265 V	Mains voltage > 265 V	Tension secteur > 265 V
25	E025	UL < 43 V, Fehler im Primärschaltenteil	UL < 43 V, error in primary circuit power pack	UL < 43 V, Erreur au niveau du bloc primaire d'alimentation
26	E026	UL > 60 V, Fehler im Primärschaltenteil	UL > 60 V, error in primary circuit power pack	UL > 60 V, Erreur au niveau du bloc primaire d'alimentation
27	E027	UR < 5,05 V, SG3525 defekt	UR < 5.05 V, SG3525 defective	UR < 5,05 V, SG3525 défectueux
28	E028	UR > 5,15 V, SG3525 defekt	UR > 5.15 V, SG3525 defective	UR > 5,15 V, SG3525 défectueux
29	E029	UM > 30 V, PIC 626 kurzgeschlossen	UM > 30 V, PIC 626 shorted	UM > 30 V, PIC 626 en court-circuit
30	E030	U5 < 4 V, Hallsondenversorgung defekt oder Kurzschluß einer Hallsonde	U5 < 4 V, Hall probe supply defective, or short circuit in a Hall probe	U5 < 4 V, Erreur au niveau de l'alimentation des sondes Hall, ou court-circuit sur une sonde
31	E031	U5 > 9 V, Unterbrechung des Hallsondenpfades	U5 > 9 V, interruption in Hall probe path	U5 > 9 V, Circuit d'alimentation des sondes de Hall interrompu
32	E032	UV < 14,5 V, Interne Versorgung zu gering	UV < 14.5 V, internal supply insufficient	UV < 14,5 V, Alimentation interne insuffisante
33	E033	UV > 15,5 V, Interne Versorgung zu hoch, SNT-Fehler	UV > 15.5 V, internal supply excessive, SNT error	UV > 15,5 V, Alimentation interne trop élevée (Erreur SNT)
34	E034	UM < 30 V, PIC – Ansteuerung defekt oder Übertemperatur Pumpe	UM < 30 V, PIC control defective, or excess temperature of pump	UM < 30 V, Commande PIC défectueuse ou surchauffe de la pompe
35	E035	Frequenzsimulation mit Enddrehzahl UF < 9,8 V Fehler oder Fehlabgleich Drehzahlmesser	Frequency simulation with ultimate rotation speed, UF < 9.8 V Error or erroneous balancing of revolution counter	Simulation de fréquence avec régime final UF < 9,8 V Erreur ou dérèglement du compte-tours
36	E036	Frequenzsimulation mit Enddrehzahl, UF > 10,2 V Fehler oder Fehlabgleich Drehzahlmesser	Frequency simulation with ultimate rotation speed, UF > 10.2 V Error or erroneous balancing of revolution counter	Simulation de fréquence avec régime final UF > 10,2 V Erreur ou dérèglement du compte-tours
37	E037	UM < 30 V und Endstufe gesperrt, Kurzschluß eines Endstufen-transistors	UM < 30 V and output stage locked, short circuit of an output stage transistor	UM < 30 V et étage final verrouillé, court-circuit d'un transistor
38	E038	Frequenzsimulation mit Enddrehzahl · 1,04, Stromsollwert US > 0,8 V, Fehler oder Fehlabgleich Drehzahlregler	Frequency simulation with ultimate rotation speed 1.04, current reference value US > 0.8 V error or erroneous balancing of rotation speed control	Simulation de fréquence avec régime final 1,04, Consigne de courant US > 0,8 V, Erreur ou dérèglement du régulateur de régime

Während des Selbsttests erscheint auf der LC-Anzeige "SELF". Nach erfolgreichem Test arbeitet das normale Betriebsprogramm und auf der Anzeige wird die Drehzahl der Pumpe dargestellt.

During the self-test, "SELF" is displayed on the LC display. After the test has been successfully completed, the standard operating program starts running, and the display shows the rotation speed of the pump.

Durant l'auto-test, la visu numérique affiche le mot "SELF". L'auto-test exécuté sans erreurs, le programme d'exploitation est alors lancé et la visu affiche le régime de la pompe.

9.3 Ausgewertete Analogspannungen beim Selbsttest

9.3 Analyzed Analogue Voltages during Self-Testing

9.3 Tensions analogiques évaluées lors de l'auto-test

Nr. No. No.	Name Name Objet	ADC-Pin ADC Pin Pin CAN	Verwendung in Used in Utilisé en mode	
			Betrieb Operation Normal	"SELF"
1	Thermofühler TCP Thermal sensor, TCP Sonde thermique TCP	38	X	
2	Hallsondenversorgung Hall probe supply Alimentation sonde Hall	39	X	X
3	Thermofühler Pumpe Thermal sensor, pump Sonde thermique pompe	40	X	
4	Programmierspannung Programming voltage Tension programmation	1	X	X
5	nicht belegt not assigned (libre)	2		
6	Versorgung +15 V Supply +15 V Alimentation +15 V	3	X	
7	Analogdrehzahl Analogue rotation speed Régime analogique	4	X	X
8	Referenzspannung Reference voltage Tension de référence	5	X	
9	Stromsollwert Reference current Courant de consigne	6	X	
10	Drehzahlspannung (5 V bei Enddrehz.) Rotation speed voltage (5 V at ultimate rotation speed) Tension de régime (5 V au régime nominal)	7	X	
11	Hilfsspannung Auxiliary voltage Tension auxiliaire	8	X	
13	Motorspannung Motor voltage Tension de moteur	10	X	X
14	Stromistwert Actual current value Courant réel	11	X	
15	Zwischenkreis +48 V Intermediate circuit +48 V Circuit intermédiaire +48 V	12	X	X

9.4 Erweiterte Testmöglichkeiten

Während des normalen Betriebsprogrammes oder nach einem Selbsttest mit Fehleranzeige werden durch Einschalten des DIL-Schalters S14/4 weitere Testmöglichkeiten eröffnet. Die angezeigten Daten werden durch die vorausgestellte Nummerierung von 0 ... 9 und die darstellbaren Buchstaben A, b, C, d, E, F gekennzeichnet. Die Pfeilreihe bleibt dabei komplett abgeschaltet, die entsprechenden Einheiten werden passend angezeigt. Folgende erweiterte Testmessungen sind programmiert:

9.4 Extended Testing Possibilities

During the normal operating program or after a self-test with error indication, further checking possibilities are provided by switching on the DIL switch 14/4. The displayed data is identified by prefix numbering from 0 ... 9 and the allocated letters A, b, C, d, E, F. The cursor block remains completely off during this, and the appropriate units are suitably displayed. The following extended test measurements are programmed:

9.4 Autres possibilités de tests

Durant le fonctionnement normal de la commande, ou après un auto-test en erreur, d'autres possibilités de test sont rendues possibles en positionnant le commutateur DIP S14/4 sur 1. Les données affichées sont précédées d'un chiffre de 0 à 9 et d'une lettre A, b, C, d, E ou F). La rangée affectée aux flèches demeure dans ce cas obscure et les unités sont affichées en conséquence. Les mesures suivantes sont possibles:

	MESSUNG	MEASUREMENT	MESURAGE	ANZEIGE DISPLAY INDICATION
1	Thermospannung TCP	Thermal voltage, TCP	Tension thermique TCP	U_T [V]
2	Thermospannung Pumpe	Thermal voltage, pump	Tension thermique pompe	U_6 [V]
3	Hallsondenversorgung	Hall probe supply	Alimentation sonde de Hall	U_b [V]
4	Programmierspannung	Programming voltage	Tension programmation	U_7 [V]
5	Versorgungsspannung + 15 V	Supply voltage + 15 V	Tension d'alimentation + 15 V	U_V [V]
6	Analogdrehzahl	Analogue rotation speed	Régime analogique	U_F [V]
7	Referenzspannung	Reference voltage	Tension de référence	U_R [V]
8	Stromsollwert	Reference current	Courant de consigne	U_S [V]
9	Drehzahlspannung	Rotation speed voltage	Tension de régime	U_D [V]
A	Hilfsspannung	Auxiliary voltage	Tension auxiliaires	U_H [V]
b	Motorspannung	Motor voltage	Tension du moteur	U_M [V]
C	Stromistwert	Actual current	Courant réel	U_I [A]
d	Zwischenkreisspannung +48 V	Intermediate circuit voltage +48 V	Tension intermédiaire +48 V	U_L [V]
E	Abgelaufene Hochlaufzeit	Expired run-up time	Temps de démarrage écoulé	[min]
F	Restliche Hochlaufzeit	Remaining run-up time	Temps restant	[min]

9.5 Gestörter Betrieb

Bei Unregelmäßigkeiten während des Betriebes die von der Elektronik erkannt werden, wird der Pumpenantrieb ausgeschaltet. Auf dem Display wird der Fehler verschlüsselt mit "E"....und einer nachgestellten Zahl angezeigt (siehe Fehlerliste, Abschnitt 9.2). Gemeinsames Betätigen der Eingabetasten ergibt die Möglichkeit die einzelnen Menudaten zum Zeitpunkt der Störung anzuzeigen, z.B. Fehlermeldung E001 (Überdrehzahl). Durch anschließendes Verschieben des Menupfeils mit S12 oder S13 nach links oder rechts wird die gewünschte Information zum Zeitpunkt der Störungsmeldung angezeigt (hier z.B. Drehzahl), erneutes gemeinsames Betätigen der Eingabetasten ergibt wieder die Fehleranzeige E001. Erneutes Einschalten mit "Reset", siehe Abschnitt 7.4.

9.5 Defective Operation

During irregularities in operation which are detected by the electronics, the pump drive is stopped. The display shows the error, coded by "E".... and a suffix number (see List of Errors, Section 9.2). When the entry keys S12, S13 are actuated jointly, it is possible to display the individual menu data at the time of the error, e.g. error message E001 (excess rotation speed). When the menu cursor is moved to the left or right via S12 or S13, the desired information at the time of the error is displayed (here, for example, the rotation speed); if again the entry keys are actuated jointly the error message E001 re-appears. Restarting using "Reset", see Section 7.4.

9.5 Service en dérangement

A l'occurrence de défaillances quelconques durant le service, détectées par l'électronique, l'entraînement de la pompe est instantanément arrêté. La visu affiche alors un message d'erreur codé ("E....", voir section 9.2 "Liste des messages d'erreurs"). Une action simultanée des touches d'introduction permet de faire afficher l'état des données respectives au moment où la défaillance est intervenue, par exemple le message E001 (sur-régime). En déplaçant ensuite la flèche au moyen de la touche S12 ou S13 vers la gauche ou vers la droite, l'information désirée est alors affichée, telle qu'elle était au moment où elle est intervenue (dans cet exemple, la vitesse exacte ayant entraîné le message de sur-régime). Une nouvelle action simultanée sur les touches d'introduction ramène l'affichage E001. Remise en marche et relance de la commande: d'abord acquitter l'erreur au moyen de la touche Reset (voir section 7.4).

Jede erkannte Betriebsstörung führt zum Sperren der Motorendstufe und Motorstromregelung. Es werden generell alle Relais ausgeschaltet. Zur Anzeige des gestörten Betriebes leuchtet die rote Sammelstörungsmeldung 22 auf.

Auf dem LC-Display bleiben alle Statusanzeigen zum Zeitpunkt der Störung erhalten, nur auf der Quasianaloganzeige (Abschnitt 6.2) wird ständig der aktuelle Drehzahlwert angezeigt.

Bei Störungen im Rechnerbereich wird eine Sicherheitsabschaltung aktiv, welche den Motorstromregler und die Motorendstufe abschaltet sowie einen dauernden Prozessor-Reset erzeugt. Fehlsteuerungen durch den Mikroprozessor werden dadurch ausgeschlossen.

Am LC-Display können diese Fehler nicht definiert angezeigt werden. Kann durch Aus- und Einschalten der Fehler nicht behoben werden, liegt ein Defekt im Rechnerbereich vor. Das Gerät muß dann ausgetauscht werden.

9.6 Einsendung zur Reparatur ins Service-Center

Verständigen Sie bitte bei auftretenden Schwierigkeiten Ihren zuständigen Balzers-Service.

Reparaturaufträge werden ausschließlich aufgrund unserer allgemeinen Lieferungsbedingungen durchgeführt. Für Reparaturen gilt eine Gewährleistungszeit von 6 Monaten. Reparaturen werden ohne Rückfrage ausgeführt, wenn die Reparaturkosten nicht mehr als 50% des Artikel-Neuwertes bzw. nicht mehr als DM 5.000,- betragen.

Every time irregular operation is detected, the motor output stage and motor current control are blocked. Generally, all relays are switched off. To display irregular operation, the red collective error display 22 lights up.

On the LC display, all status displays at the time of the error are maintained, and the actual rotation speed is continuously provided by the quasi analog display (Section 6.2) only.

In the case of errors in the computer area, a safety shut-down feature becomes active which switches off the motor current control and the motor output stage and produces a continuous processor reset. This prevents incorrect controls by the microprocessor.

On the LC display, these errors cannot be displayed in a defined manner. If the error cannot be corrected by switching off and on, there is a computer defect. The unit must be exchanged.

9.6 Returning to Service Center for Repair

We request that you contact the Balzers Service Center responsible for you should problems arise.

All repairs orders are carried out on the basis of our General Terms of Delivery only. For repairs the warranty period is 6 months. Repair work is performed without checkback if the repair costs do not exceed 50% of the nominal value of the article or DM 5,000.00.

Toute erreur détectée entraîne le verrouillage de l'étage final du moteur et de la régulation. Tous les relais sont désactivés. Pour indiquer un service en dérangement, le témoin rouge (22) est allumé.

La visu affiche tous les états au moment où l'erreur est intervenue, seule l'instrument analogique (Section 6.2) continue d'afficher le régime actuel.

En cas de défaillances de l'ordinateur, un arrêt de sécurité est alors activé, agissant sur le régulateur du moteur et sur l'étage final de celui-ci, et une routine de relance du processeur est alors activée. Ceci permet d'éviter tout risque de contrôle erroné de la part du microprocesseur.

La visu de permet pas toutefois de faire afficher ces erreurs de manière définie. Une erreur qui ne pourrait être annulée par le simple arrêt et la remise en marche de la commande provient vraisemblablement d'une défaillance au niveau de l'ordinateur. Dans ce cas il faudra échanger purement et simplement l'appareil.

9.6 Renvoi au Centre de Service Après-Vente pour réparation

En cas de problèmes quelconques, n'hésitez pas à contacter l'agence Balzers la plus proche dans votre district.

Les ordres de réparation ne peuvent être reconduits que sur la base de nos conditions générales. Nous accordons aux appareils réparés par nos services après vente une garantie de 6 mois. Un ordre de réparation est exécuté sans que l'accord du client ne soit sollicité, dans la mesure où les frais entraînés par cette réparation n'excèdent pas 50% du prix neuf de l'article concerné et ne dépassent pas la somme de 5.000,00 DM.

10 Ersatzteile

10 Spare parts

10 Pièces de rechange

Ersatzteilliste / Spare parts list / Pièces de rechange

PM 800 188 BD,E,F/ TCP 380

Pos. Item Pos.	Benennung / Description / Désignation		Stück Quantity Pièces	Nr. No. No. de cat.
	Lüfter/Fan/Ventilateur	Pabst 814	1	P0920 308E
	Flanschdose-3 polig/Flange socket, 3 poles/ Prise de courant de bride, 3-pôles		1	P0920 356E
	Flanschdose-3 polig/Flange socket, 3 poles/ Prise de courant de bride, 5-pôles		2	P0920 357E
	G-Sicherung/G-fuse/G-fusible F4	0,5 AT	1	P 4666 430
	G-Sicherung/G-fuse/G-fusible F1,3	4,0 AT	2	P 4666 448
	G-Sicherung/G-fuse/G-fusible F2	0,5 AF	1	P 0920 335 E
	Relais/Relay/Relais K 1, K 2, K 3	AZ 2732-510-52	3	P 0920 334 E
	Trafo/Transformer/Transformateur T1	BV 9351 220 V/ 55 V	1	P 0920 491 E
	Diode/Diode/Diode V2	1N 4007	1	P 0920 453 E
	Netzschalter/Mains switch/Interrupteur-secteur S1	NE 2U EE	1	P 0920 495 E
	Tastschalter/Push-button/ Bouton poussoir S2	SF 2U EE	1	P 0920 496 E
	Displayprint/Display print/Carte imprimé de LCD		1	PM 021 704 -X
	IC/IC/IC D3	HEF 4046 BP	1	P 0920 489 E ¹⁾
	Steuerprint/Control print/Carte imprimé de commande		1	PM 021 703 -X
	IC/IC/IC D1	TC 4028 BP	1	P 0920 476 E ¹⁾
	Transistor/Transistor/Transistor V35	BC 327-25	1	P 0920 485 E ¹⁾
	Transistor/Transistor/Transistor V37	BC 546 B	1	P 0920 374 E ¹⁾
	Transistor/Transistor/Transistor V38	BC 337-16	1	P 0920 331 E
	IC/IC/IC N 1,2	SG 3525 AN	2	P 0920 190 E
	Schaltnetzteilprint/Switching print for input unit/ Carte imprimé d'alimentation		1	PM 021 701 -X
	Heißleiter/Thermistor/Thermistor R2	20, 4W	1	P 0920 193 E
	Diode/Diode/Diode V2,3,4,5	BYV 95C	4	P 0920 461 E ¹⁾
	Diode/Diode/Diode V8,9,10,10a	TG 6 1A-600	4	P 0920 462 E ¹⁾
	Diode/Diode/Diode V11,12,24	1N 5819	3	P 0920 463 E ¹⁾
	Diode/Diode/Diode V15,16	ZD 15	2	P 0920 230 E ¹⁾
	Transistor/Transistor/Transistor V21	BC 546 B	1	P 0920 374 E ¹⁾
	Transistor/Transistor/Transistor V22,23	BC 327-40	2	P 0920 341 E ¹⁾
	IC/IC/IC N1	L 387	1	P 0920 465 E ¹⁾
	Relais/Relay/Relais K5	AZ 2735	1	P 0920 279 E
	Steuerübertrager/Control translator/ Translateur de commande T2		1	P 0920 339 E
	Gleichrichter/Rectifier/Redresseur V1	KBU 8K	1	P 0920 474 E
	Transistor/Transistor/Transistor V19,20,19a,20a	IRFP 450	4	P 0920 475 E
	Diode/Diode/Diode V 17,18	BYT 30P-800	2	P 0920 300 E
	Endstufenprint/Final stage print/ Carte imprimé étage finale		1	PM 021 702 -X
	Diode/Diode/Diode V5,6,7,8	BYW 95C	4	P 0920 361 E ¹⁾
	Diode/Diode/Diode V18	BYV 95C	1	P 0920 461 E ¹⁾
	Transistor/Transistor/Transistor V21,22	BC 546 B	2	P 0920 374 E ¹⁾
	Transistor/Transistor/Transistor V17	BD 139-10	1	P 0920 455 E ¹⁾
	Relais/Relay/Relais K4	AZ 2735	1	P 0920 279 E
	Transistor/Transistor/Transistor V1,2,3,4	IRFP 243 MOS-FET	4	P 0920 459 E
	IC/IC/IC V19	PIC 646	1	P 0920 307 E
	Rechnerprint/Computer print/ Carte imprimé ordinateur		1	PM 021 700 -X
	IC/IC/IC D1	CPU 4 MHz	1	P 0920 435 E
	IC/IC/IC D9	EEPROM 1K NMC 9346	1	P 0920 440 E
	IC/IC/IC D7	EPROM 250 ns	1	P 0920 451 E
	Stecker-3 polig/Plug connector, 3 poles/ Fiche, 3-pôles		1	P 0920 358 E
	Stecker-5 polig/Plug connector, 5 poles/ Fiche, 5-pôles		1	P 0920 359 E
	Stecker-15 polig/Plug connector, 15 poles/ Fiche-15 pôles		1	P 0920 434 E

¹⁾ Lieferung im 5-er Pack/Supplied in
packs of five/ Livraison par paquets
de 5.

11 Schaltpläne

11.1 Legende zu den Schaltplänen

- 1 Kühlwasserwächter TCW
- 2 Drehschiebervakuumpumpe/
Membranvakuumpumpe
- 3 Luftkühlung oder Kühlaggregat TZK
- 3a Luftkühlung kann mit Stecker vom
TCP direkt angeschlossen werden
- 4 Heizung Turbopumpe
- 5 Flutgerät TCF
- 6 Flutventil TVF
- 7 Hochvakuumventil
- 8 Kabel TCP-Turbopumpe
- 9 Flutventil Rezipient
- 11 Fernbedienung
- 13 Ventilsteuergerät TCV
- 17 Turbopumpe
- 18 Antriebselektronik TCP
- 19 Flutventil TSF

A Netzanschluß

B Netzanschluß für Fernbedienung

- S 1 Pumpstand EIN/AUS
S 2 Heizung EIN/AUS
S 3 Reset
S 4 Pumpstand (in Fernbedienung)
S 5 Heizung (in Fernbedienung)
S 6 Reset (in Fernbedienung)
S 9 Stand-by
S10 Stand-by extern
S14 DIL-Schalter

- ¹⁾ Beim Anschluß eines TCW, Brücke entfernen.
- ²⁾ Bei Raumtemperatur $\leq 24^\circ\text{C}$, 1 – 3 geschlossen.
- ³⁾ Bei Fernbedienung, Brücke entfernen.
- ⁸⁾ Bei Anschluß einer Membranpumpe ohne Temperaturschalter, gebrückt.

11 Wiring Diagrams

11.1 Legend for wiring diagrams

- 1 TCW cooling water monitor
- 2 Rotary vane vacuum pump/
Diaphragm pump
- 3 Air cooling, or TZK cooling unit
- 3a Air Cooling can be connected
directly with the TCP connector
- 4 Turbo pump heater
- 5 TCF venting control unit
- 6 TVF venting valve
- 7 High vacuum valve
- 8 Cable turbo pump – electronic
drive unit
- 9 Vacuum chamber venting valve
- 11 Remote control
- 13 TCV valve control unit
- 17 Turbo pump
- 18 Electronic drive unit TCP
- 19 Venting valve TSF

A Mains

B Mains for remote control

- S 1 Pumping unit ON/OFF
S 2 Heating ON/OFF
S 3 Reset
S 4 Pumping unit (in remote control)
S 5 Heating (in remote control)
S 6 Reset (in remote control)
S 9 Stand-by
S10 Stand-by external
S14 DIL switch

- ¹⁾ Remove bridge when a TCW is connected
- ²⁾ 1 to 3 closed when ambient temperature $\leq 24^\circ\text{C}$
- ³⁾ Remove bridge when remote control is employed
- ⁸⁾ Bridged, when a diaphragm vacuum pump without temperature switch is connected.

11 Légende pour les schémas de connexions

11.1 Légende pour les schémas de connexions

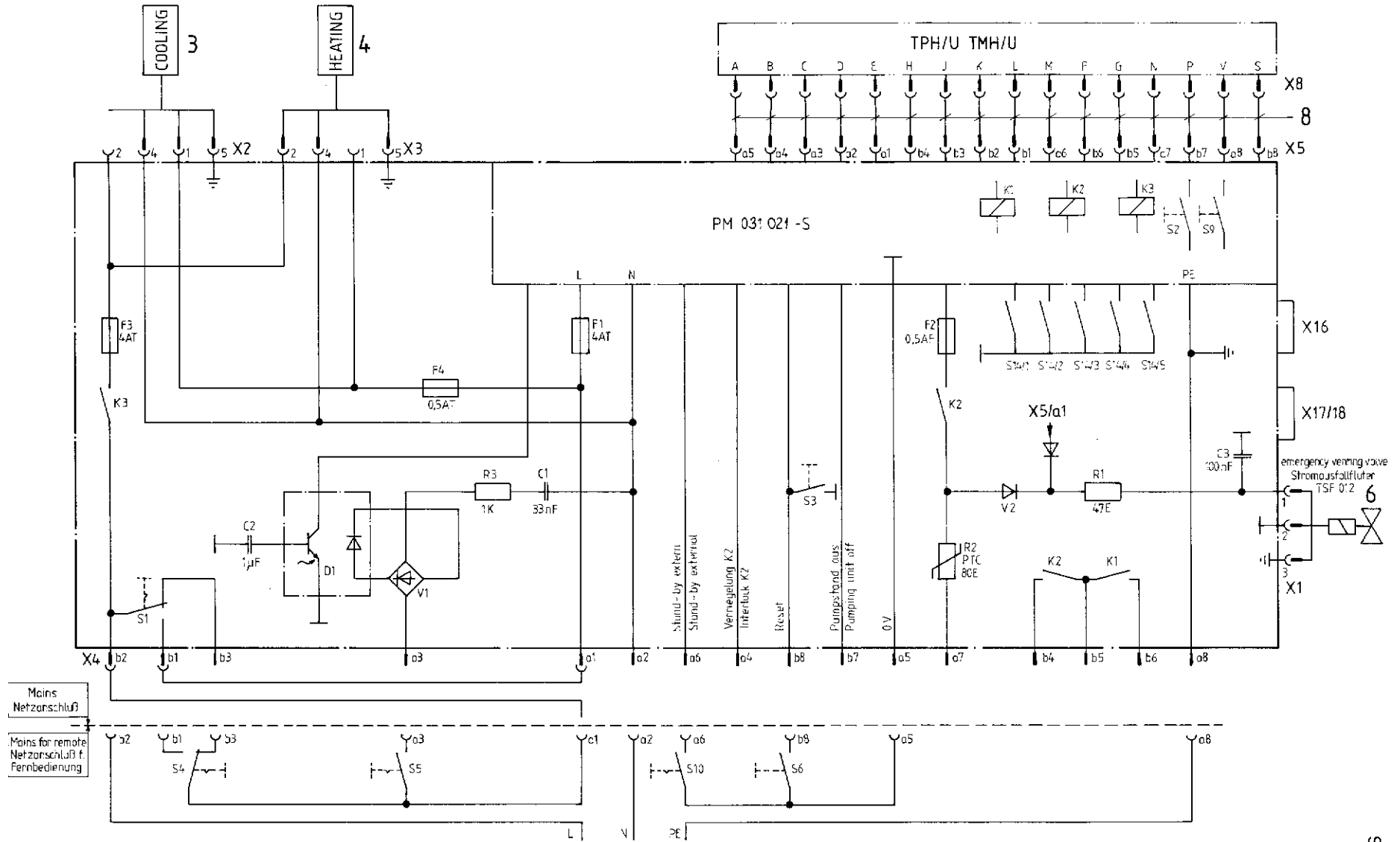
- 1 Contrôleur d'eau de refroidissement TCW
- 2 Pompe à vide rotative à palettes/
Pompe à vide à membrane
- 3 Refroidissement par air ou système de refroidissement TZK
- 3a Le refroidissement par air peut être connecté directement par le connecteur de la TCP
- 4 Chauffage pompe turbo
- 5 Appareil de commande de remise à l'air TCF
- 6 Vanne de remise à l'air TVF
- 7 Vanne à vide poussé
- 8 Câble pompe turbo commande électronique
- 9 Vanne de remise à l'air enceinte
- 11 Télécommande
- 13 Appareil de commande de vanne TCV
- 17 Pompe turbomoléculaire
- 18 Commande électronique
- 19 Vanne de remise à l'air TSF

A Branchement électrique

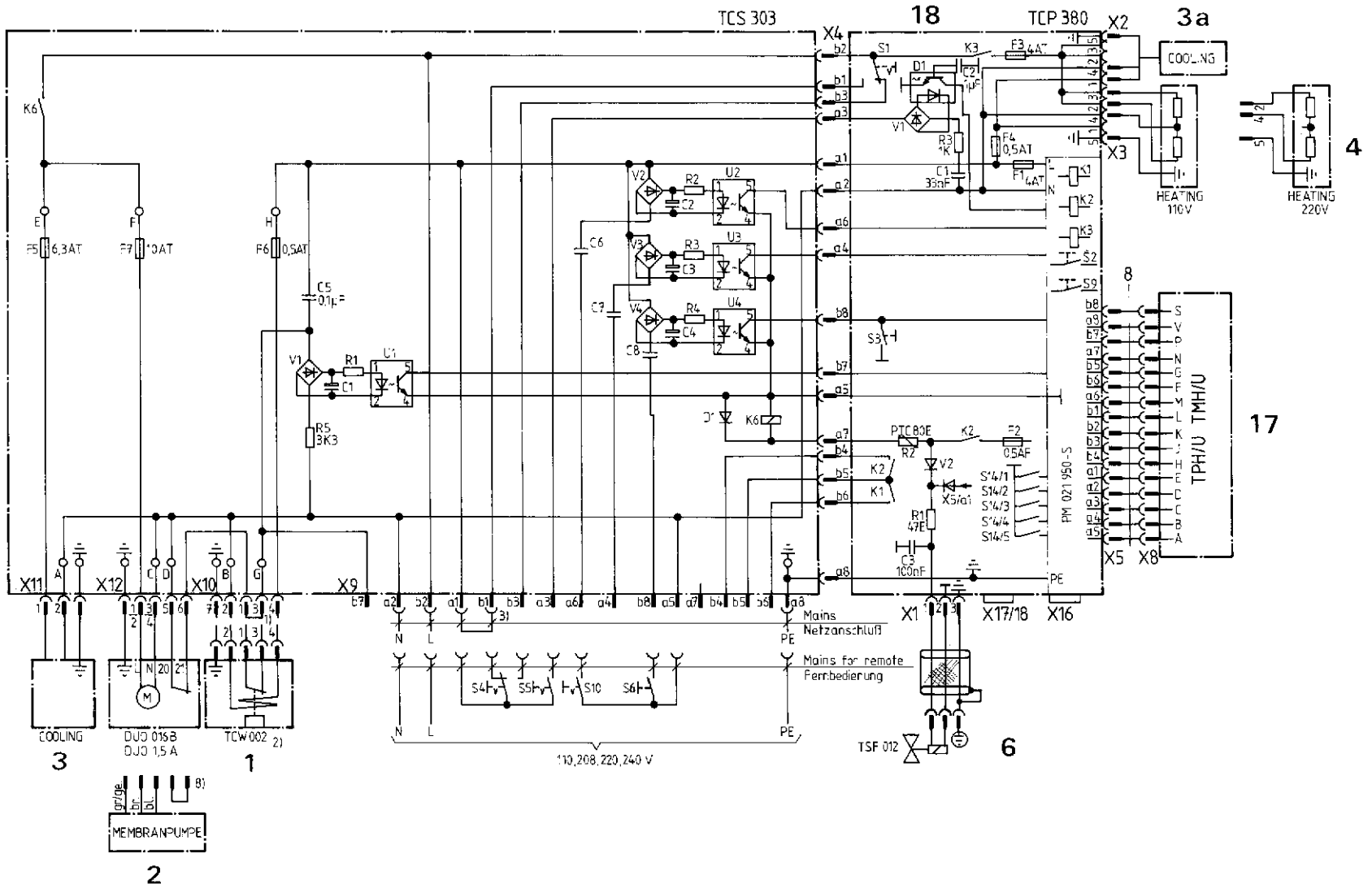
B Branchement électrique pour télécommande

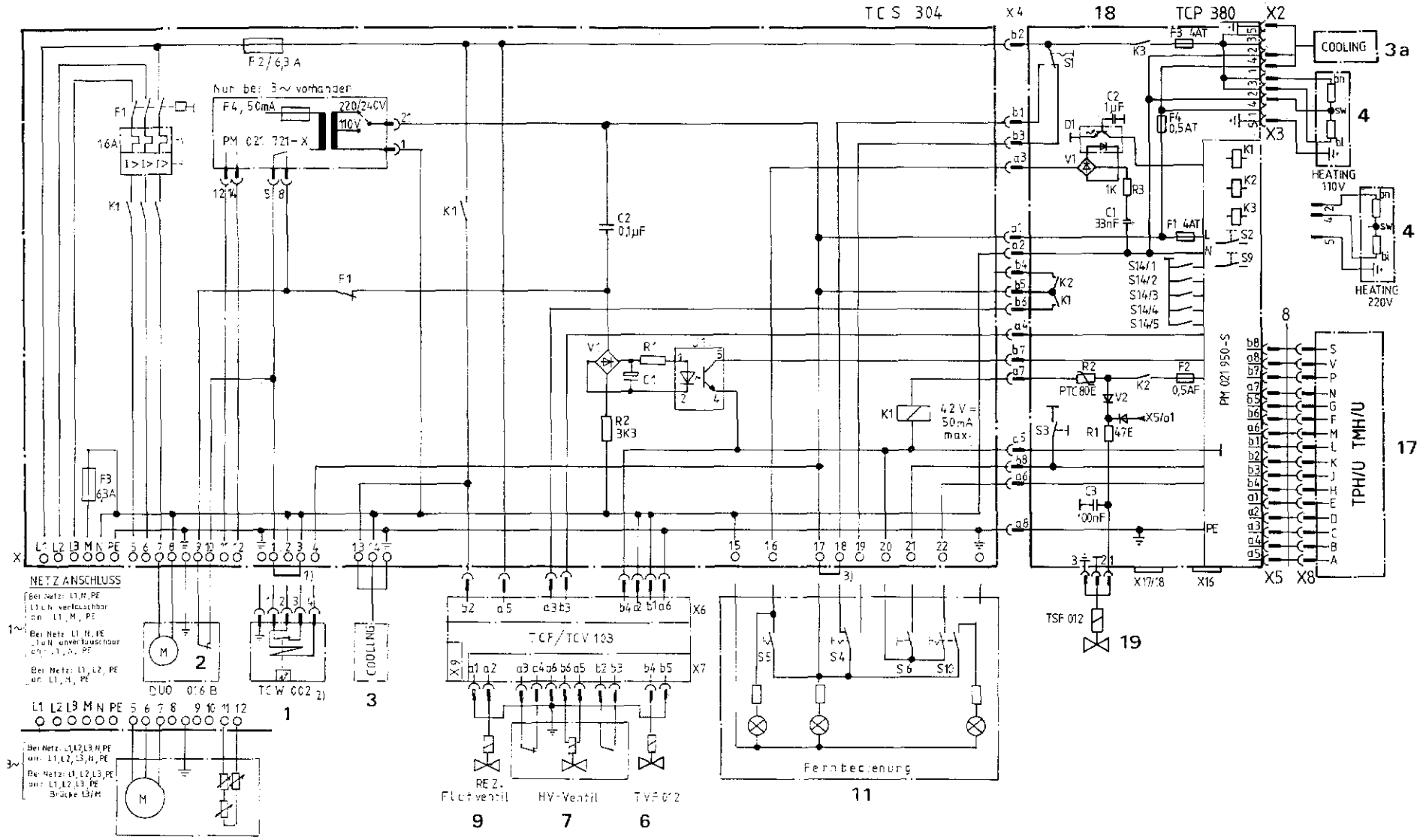
- S 1 Groupe de pompage MARCHE/
ARRET
S 2 Chauffage MARCHE/ARRET
S 3 Reset
S 4 Groupe de pompage
(télécommande)
S 5 Chauffage (télécommande)
S 6 Reset (télécommande)
S 9 Stand-by
S10 Stand-by extern
S14 Commutateur DIP

- ¹⁾ En cas de branchement d'un TCW, enlever le pont.
- ²⁾ Fermé (1 à 3) à la température ambiante $\leq 24^\circ\text{C}$.
- ³⁾ En cas de télécommande, enlever le pont
- ⁸⁾ En cas de branchement d'une pompe à vide à membrane ponté sans thermostat.



TCP 380
PM 021 949 -S





TCS 304

18

TCP 380

3a

4

4

17

TSF 012

19

11

9

7

6

NETZ ANSCHLUSS

Bei Netz: L1, M, PE
L1, L2, N, verwechselbar
an: L1, M, PE

Bei Netz: L1, R, PE
L1, N, unverwechselbar
an: L1, R, PE

Bei Netz: L1, L2, PE
an: L1, M, PE

L1 L2 L3 M N PE 5 6 7 8 9 10 11 12

Bei Netz: L1, L2, L3, PE
an: L1, L2, L3, PE

Bei Netz: L1, L2, L3, PE
an: L1, L2, L3, PE
Brücke L3/M

Sicherheitsinformation für die Rücksendung von Vakuumgeräten und -komponenten

Allgemeine Information

Der Unternehmer (Betreiber) trägt die Verantwortung für die Gesundheit und Sicherheit seiner Arbeitnehmer. Sie erstreckt sich auch auf das Personal, das bei der Reparatur und/oder Wartung der Vakuumgeräte und -komponenten beim Betreiber oder beim Hersteller mit diesen in Berührung kommt. Die Kontaminierung der Vakuumgeräte und -komponenten muß kenntlich gemacht werden, und die Erklärung über Kontaminierung ist auszufüllen.

Erklärung über Kontaminierung

Das Personal, das die Reparatur und/oder die Wartung durchführt, muß vor Aufnahme der Arbeiten über den Zustand der Vakuumgeräte und -komponenten informiert werden. Dazu dient die 'Erklärung über Kontaminierung von Vakuumgeräten und -komponenten'.

Diese Erklärung ist dem Hersteller oder der von ihm beauftragten Firma direkt zuzusenden. Ein zweites Exemplar muß den Begleitpapieren beigelegt werden.

Versand

Bei Versand von kontaminierten Vakuumgeräten und -komponenten sind die in der Betriebsanweisung angegebenen Versandvorschriften zu beachten, so zum Beispiel:

- Betriebsmittel ablassen,
- Pumpe durch Spülen mit Gas neutralisieren,
- Filtereinsätze entfernen,
- alle Öffnungen luftdicht verschließen,
- in geeignete Schutzfolie einschweißen,
- Versand in geeigneten Transportcontainern.

Safety information for the return of vacuum systems and components

General Introduction

The employer (user) is responsible for the Health and Safety of his employees. This also applies to all those persons that come into contact with the vacuum components either at the user, or manufacturer's premises during repair or service. The contamination of vacuum systems and components has to be declared and the Health and Safety Declaration form completed.

Health and Safety Declaration

Those persons carrying out repair or service have to be informed of the condition of the components. This is the purpose of the 'Declaration of Contamination of Vacuum Equipment'.

This declaration must be sent directly to the manufacturer or representative company. A second copy must be sent with the equipment.

Despatch

When returning equipment the procedures set out in the Operating Instructions must be followed. For example:

- drain the pump operating agent,
- neutralise by flushing with gas,
- remove filter elements,
- seal all outlets,
- seal in heavy gauge polythene or a bag,
- despatch in suitable transport container.

Information de sécurité sur l'état d'appareils et de composants de technique du vide à retourner à l'usine

Information générale

L'employeur (l'utilisateur) est responsable de la sécurité et de la santé de ses employés. Cette responsabilité s'étend également aux personnes chargés de la réparation ou de l'entretien des appareils et des composants de technique du vide chez l'utilisateur ou en usine.

Le degré de contamination doit être défini et spécifié sur le certificat sur l'état de contamination.

Certificat sur l'état de contamination

Il est obligatoire d'informer tout d'abord le personnel, chargé des réparations/de l'entretien, de l'état des composants à traiter, d'où l'importance de ce certificat; il doit être envoyé au fournisseur ou à la société en charge de réparation ou de décontamination. Une copie doit accompagner l'équipement à réparer.

Le transport

Lors d'un retour de matériel contaminé il faut strictement respecter les prescriptions données dans l'instruction de service par exemple:

- vidange d'huile de la pompe primaire,
- rinçage de la pompe par gaz neutre,
- changement de la cartouche filtre,
- obturation de tous les orifices,
- emballage hermétique du matériel sous feuille plastique,
- transport dans colis adéquats.

⇒ **DE, AT**

Pfeiffer Vacuum GmbH

Herstellererklärung im Sinne folgender EU-Richtlinien:

- **Maschinen 89/392/EWG**
- **Elektromagnetische Verträglichkeit 89/336/EWG**
- **Niederspannung 73/23/EWG**

Emmeliusstr. 33
D-35614 Asslar

Hiermit erklären wir, daß das unten aufgeführte Produkt zum Einbau in eine Maschine bestimmt ist und daß deren Inbetriebnahme so lange untersagt ist, bis festgestellt wurde, daß das Endprodukt den Bestimmungen der EU-Richtlinie 89/392/EWG, Anhang II B entspricht.

Wir bestätigen Konformität mit der EU-Niederspannungsrichtlinie 73/23/EWG. Bei der Baumusterprüfung wurde mit Zusatzausrüstung Konformität mit der EU-Richtlinie über elektromagnetische Verträglichkeit 89/392/EWG festgestellt, die auch bei Einhaltung der Installationsvorschriften erreicht wird. Die angewandten Richtlinien, harmonisierten Normen, nationalen Normen und Spezifikationen sind unten aufgeführt.

⇒ **GB, IE**

Manufacturer's declaration pursuant to the following EU directives:

- **Machinery Directive 89/392/EEC**
- **Electromagnetic Compatibility Directive 89/336/EEC**
- **Low Voltage Directive 73/23/EEC**

We hereby certify that the product specified below is intended for installation in a machine which is forbidden to be put into operation until such time as it has been determined that the end product is in accordance with the provision of EU Directive 89/392/EEC, Annex II B.

We certify conformity with EU Low Voltage Directive 73/23/EEC. During a certifying test with additional equipment conformity with the EU-directive relating to EMI 89/392/EEC was found. This will be reached too if the installation instructions are followed. The guidelines, harmonised standards, national standards and specifications which have been applied are listed below.

⇒ **BE, FR**

Déclaration du constructeur conformément aux directives CE suivantes:

- **directive machine CE 89/392/CEE**
- **directive CE 89/336/CEE concernant la compatibilité électromagnétique**
- **directive CE 73/23/CEE concernant la basse tension**

Nous déclarons par la présente que le produit mentionné ci-dessous est prévu pour le montage sur une machine et que sa mise en service est interdite tant qu'il n'a pas été déterminé que le produit final répond bien aux dispositions de la directive CE 89/392/CEE, appendice II B.

Nous confirmons la conformité du produit avec la directive CE 73/23/CEE concernant la basse tension. La conformité requise avec la directive UE régissant la compatibilité électromagnétique 89/392/CE, qui est également obtenue en observant les directives en matière d'installation, a été constatée lors du processus d'homologation réalisé avec un équipement complémentaire. Les directives appliquées, normes harmonisées et les normes et spécifications nationales appliquées figurent ci-dessous.

⇒ **IT**

Dichiarazione del costruttore ai sensi delle seguenti direttive UE:

- **Macchinari 89/392/CEE**
- **Compatibilità elettromagnetica 89/336/CEE**
- **Bassa tensione 73/23/CEE**

Si dichiara che il prodotto qui menzionato è destinato al montaggio in una macchina e che la sua messa in funzione è vietata sin quando non è stato accertato che il prodotto finale non rispetta le disposizioni della direttiva UE 89/392/CEE, Appendice II B.

Attestiamo la conformità con la direttiva UE sulla bassa tensione 73/23/CEE. Durante la prova di omologazione è stata accertata, con equipaggiamento supplementare, la conformità con la direttiva UE relativa alla compatibilità elettromagnetica 89/392/CEE, che si ottiene anche nell'osservanza delle norme di installazione". Sono riportate in basso le direttive applicate, le norme standardizzate nonché le norme e le specifiche nazionali utilizzate.

⇒ **ES**

Declaración del fabricante al tenor de las siguientes Directivas de la UE:

- **Maquinarias 89/392/MCE**
- **Compatibilidad Electromagnética 89/336/MCE**
- **Baja Tensión 73/23/MCE**

Por la presente declaramos que el producto mencionado más abajo está previsto para ser incorporado en una máquina y que la puesta en servicio de la misma queda prohibida en tanto que no se haya verificado que el producto final concuerda con las disposiciones resultantes de la Directiva 89/392/MCE de la UE, Apéndice II B.

De nuestra parte certificamos la conformidad con la Directiva 73/23/MCE de la UE sobre Baja Tensión. En la comprobación del modelo de construcción, se ha constatado con equipamiento adicional la conformidad con la directiva de la UE sobre compatibilidad electromagnética 89/392/MCE, que se consigue también cumpliendo las prescripciones de instalación. Las directivas aplicadas, normas armonizadas y las normas y especificaciones nacionales aplicadas se mencionan abajo.

⇒ **NL**

Verklaring van de fabrikant in de zin van de volgende EU-richtlijnen:

- **machinerichtlijn 89/392/EEG**
- **richtlijn over elektromagnetische compatibiliteit 89/336/EEG**
- **richtlijn over laagspanning 73/23/EEG**

Hiermee verklaren wij dat het hieronder genoemde product is bedoeld om te worden ingebouwd in een machine en dat de ingebruikneming hiervan zolang verboden is, totdat is vastgesteld dat het eindproduct voldoet aan de bepalingen van EU-richtlijn 89/392/EEG, appendix II B.

Wij bevestigen de conformiteit met de EEG-richtlijn over laagspanning 73/23/EEG. Bij de bouwtypekeuring is met aanvullende uitrusting conformiteit vastgesteld met de EU-richtlijn over elektromagnetische compatibiliteit 89/392/EEG, die ook wordt bereikt bij het in acht nemen van de installatievoorschriften. De toegepaste richtlijnen, geharmoniseerde normen en de toegepaste nationale normen en specificaties zijn hierna aangegeven.

⇒ **DK**

Producenterklæring i henhold til følgende EU-direktiver:

- **Maskiner 89/392/EWG**
- **Elektromagnetisk kompatibilitet 89/336/EWG**
- **Lavspænding 73/23/EWG**

Hermed erklærer vi, at det nedenstående produkt er beregnet til indbygning i en maskine og at dennes idriftsættelse er forbudt, indtil det er fastslået, at slutproduktet er i overensstemmelse med EU-direktiv 89/392/EWG tillæg II B.

Vi attesterer konformitet med EU-lavspændingsdirektiv 73/23/EWG. Ved konstruktionsprøvekontrollen er der med ekstra udstyr blevet fastslået konformitet med EU-direktivet vedrørende elektromagnetisk kompatibilitet 89/392/EWG, hvad der også kan opnås ved overholdelse af installationsforskrifterne. De anvendte direktiver, harmoniserede standarder og de anvendte nationale standarder og specifikationer er angivet nedenfor.



Tillverkarens förklaring enligt följande EG-direktiv:

- Maskindirektiv 89/392/EEC
- Elektromagnetisk tolerans 89/336/EEC
- Lågspänning 73/23/EEC

Härmed förklarar vi, att den nedan nämnda produkten är avsedd för inmontering i en maskin och att denna maskin inte får tas i drift förrän det har konstaterats, att slutprodukten stämmer överens med EG's direktiv 89/392/EEC, annex II B. Vi bekräftar konformitet med EG's lågspänningsdirektiv 73/23/EEC. I samband med typprovningen fastställdes också med extra utrustning konformitet med EU-direktivet om elmagnetisk tolerans 89/392/EEC, som även uppnås om installationsföreskrifterna beaktas. De riktlinjer, anpassade standarder, nationella standarder och specifikationer som har blivit accepterade, anges här nedan.



Valmistajan vakuutus seuraavien EU-direktiivien mukaisesti:

- koneidirektiivi 89/392/ETY
- sähkömagneettinen siedettävyyys 89/336/ETY
- pienjännite 73/23/ETY

Vakuutamme täten, että allamainittu tuote on tarkoitettu asennettavaksi koneeseen ja sen käyttöönotto on kielletty kunnes on todettu, että lopullinen tuote vastaa EU-direktiivin 89/392/ETY vaatimuksia.

Vahvistamme vaatimustenmukaisuuden EU-pienjännitedirektiivin 73/23/ETY kanssa. Rakennemallitarkastuksessa todettiin lisävarustuksella vaatimustenmukaisuus sähkömagneettisesta yhteensopivuudesta annetun EU-direktiivin 89/392/ETY kanssa, joka saavutetaan myös asennusmääräyksiä noudattamalla. Soveltamamme suuntaviivat, harmonisoidut standardit, kansalliset standardit ja rakennemääräykset on lueteltu alempana.



Declaração do fabricante, de acordo com as seguintes Directivas CE:

- Máquinas, na redacção 89/392/CEE
- Compatibilidade electromagnética, na redacção 89/336/CEE
- Baixa tensão, na redacção 73/23/CEE

Com a presente, declaramos que o produto abaixo indicado se destina à montagem numa máquina e que é proibida a colocação em serviço da mesma antes de se ter declarado, que o produto final está em conformidade com o disposto na Directiva CE, na redacção 89/392/CEE, Apêndice II B.

Certificamos haver conformidade com o disposto na Directiva CE sobre baixa tensão, na redacção 73/23/CEE. Ao fazer-se o exame do tipo de construção, com um equipamento adicional constatou-se existir conformidade com a directriz CE sobre a compatibilidade electromagnética 89/392/CEE, a qual também se consegue, mantendo-se as disposições referentes à instalação.

Abaixo, dá-se indicação das directivas aplicadas, das normas harmonizadas e das normas e especificações aplicadas no respectivo país.



Δήλωση κατασκευαστή κατά το νόημα των εφής οδηγιών της Ε.Ε.:

- περί μηχανών 89/392/Ε.Ο.Κ.
- περί ηλεκτρομαγνητικής συμβατότητας 89/336/Ε.Ο.Κ.
- περί χαμηλής τάσης 73/23/Ε.Ο.Κ.

Με την παρούσα δήλωση βεβαιώνουμε ότι το κατωτέρω αναφερόμενο προϊόν προορίζεται για την προσαρμογή σε μία άλλη μηχανή, και ότι η έναρξη λειτουργίας της απαγορεύεται, μέχρις ότου διαπιστωθεί, ότι το συνολικό συγκρότημα ανταποκρίνεται στους ισχύοντες κανονισμούς της οδηγίας της Ε.Ε. 89/392/Ε.Ο.Κ., παράρτημα II Β.

Κατά τον δοκιμαστικό έλεγχο της κατασκευαστικής ομάδας με βοηθητικό εξοπλισμό, διαπιστώθηκε η ανταπόκριση με την Οδηγία της Ε.Ε. 89/392/Ε.Ο.Κ. σχετικά με την ηλεκτρομαγνητική συμβατότητα, η οποία εκπληρώνει και τους κανονισμούς εγκατάστασης.

Οι εφαρμοσθέντες κανονισμοί, εναρμονισμένες προδιαγραφές και οι εφαρμοσθείσες εθνικές προδιαγραφές και τεχνικές προδιαγραφές αναφέρονται κατωτέρω:

Produkt/Product/Produit/Prodotto/Producto/Produkt/Produkt/Producto/ Προϊόν:

TCP 380

Angewendete Richtlinien, harmonisierte Normen und angewendete, nationale Normen in Sprachen und Spezifikationen:

Guidelines, harmonised standards, national standards in languages and specifications which have been applied:

Les directives appliquées, normes harmonisées et les normes nationales appliquées en langues et spécifications:

Directive applicate, norme standardizzate e norme nazionali utilizzate in lingue e specifiche:

Directivas aplicadas, normas armonizadas y normas nacionales aplicadas en idiomas y especificaciones:

Toegepaste richtlijnen, geharmoniseerde normen en toegepaste nationale normen met betrekking tot talen en specificaties:

Anvendte direktiver, harmoniserede standarder og de anvendte nationale standarder med sprog og specifikationer:

Directivas aplicadas, normas harmonizadas e normas aplicadas na linguagem e nas especificações do respectivo país:

Εφαρμοσθέντες κανονισμοί, εναρμονισμένες προδιαγραφές και εφαρμοσθείσες εθνικές προδιαγραφές σε γλώσσες και τεχνικές προδιαγραφές:

EN 61010

Unterschriften/Signatures/Signature/Firme/Firmas/Handtekening/Underskrifter/Assinaturas/ Υπογραφές:

Geschäftsführer	(W. Dondorf)	
Managing Director		Gérant d'affaires
Gerente		Directeur
Administrerende Direktør		Verkställande Direktör
Gerente		Underskrift
Allekirjoitukset		Διευθύνων Σύμβουλος

Sicherheitshinweise TCP 380



Die im TCP 380 benutzten Kleinspannungen von $40V \pm 15V$ und $5V$ sind von Netz galvanisch getrennt, können aber im einfachen Fehlerfall Netzspannungspotential annehmen. Hiervon betroffen können alle Stecker am Gerät sein.

Die Stecker X1, X2, X3 und X5 am TCP dürfen nur mit den original Zubehörteilen, die zum Anschluß daran vorgesehen sind, verbunden werden. Diese erfüllen die Isolationsanforderungen.

Werden im Netzstecker X4 Schaltfunktionen benutzt, wie in 4.11. beschrieben, so sind diese gegen $300V$ zu isolieren. Dies gilt sinngemäß auch für den Netzstecker X9 des TCS 303, falls dieses Gerät wie unter 3.2. beschrieben zusammen mit TCP 380 eingesetzt wird.

Ebenso müssen die Anschlüsse an X16, deren Funktion unter 4.6. beschrieben ist, sowie die der seriellen Schnittstelle gegen $300V$ isoliert werden.

Safety Instructions, TCP 380



The low voltages of $40V \pm 15V$ and $5V$ used in the TCP 380 are galvanically separated from the mains but can, in a simple malfunction situation, take voltage potential from the mains supply. This can apply to all plugs on the unit.

Plugs X1, X2, X3 and X5 on the TCP may only be connected with those original accessory parts provided for the connection purposes. This ensures compliance with the insulation requirements.

If the switching functions are used in mains plug X4, as described in section 4.11, they should also be insulated against $300V$. This also applies of course to the mains plug X9 in the TCS 303 in the event this unit is being operated together with the TCP 380 as described in section 3.2..

The connections to X16 whose functions are described in section 4.6 and also the serial interface must also be insulated against $300V$ in the same way.

Indications de sécurité TCP 380



Les tensions inférieures de $40V \pm 15V$ et $5V$ utilisées dans TCP 380, sont séparées galvanique du réseau, mais peuvent recevoir un potentiel de tension de réseau en cas de défauts simples. Peuvent être concernées, toutes les fiches à l'appareil.

Les fiches X1, X2, X3 et X5 au TCP ne doivent être reliées que seulement avec les accessoires originaux qui sont prévus pour le raccordement. Ceux-ci remplissent les exigences d'isolation.

Si dans la fiche secteur X4, des fonctions de commutation sont utilisées, comme décrit dans le chapitre 4.11., elles seront à isoler contre $300V$. Ce qui est également valable pour la fiche secteur X9 de TCS 303, si cet appareil est utilisé avec TCP 380 comme décrit dans le chapitre 3.2..

Doivent être également isolés contre $300V$, les raccordement à X16, dont les fonctions sont décrites dans 4.6. ainsi que les interfaces sérielles.

Zentrale/Headquarters

Pfeiffer Vacuum GmbH

Emmeliusstrasse 33
D-35614 Asslar

Telefon 06441/802-0
Telefax 06441/802-202

Hotline 06441/802-333

Internet:

<http://www.pfeiffer-vacuum.de>

Argentina

ARO S.A., Casilla de Correo 4890,
1000 Buenos Aires, telephone 0054 / 1 331 3918,
telefax 0054 / 1 331 3572

Australia

Balzers Australia Pty. Ltd., Level 1,
3, Northcliff Street, Milsons Point, NSW 2061,
telephone 0061 / 2 9954 1925, telefax 0061 / 2 9954 1939

Austria

Pfeiffer Vacuum Austria GmbH
Diefenbachgasse 35, A-1150 Wien,
telephone 0043 / 1 8941 704, telefax 0043 / 1 8941 707
Service Hotline: 0043 / 1 8941704

Belgium / Luxemburg

Pfeiffer Vacuum Belgium N.V./S.A.
Minervastraat 14, B-1930 Zaventem
telephone 0032 / 2 725 0525, telefax 0032 / 2 725 0873
Service Hotline: 0032 / 2 725 3545

Brazil

Elmi Tec
Assistencia Técnica e Representação S/C Ltda.
Rua Bernadino de Compos, 551
CEP 04620-002 São Paulo, SP - Brasil
telephone 0055 / 11 532 0740
telefax 0055 / 11 535 3598

Chile

BERMAT S.A., Coyuncura 2283, piso 6
Providencia, P.O. Box 9781, Santiago
telephone 0056 / 2 231 8877,
telefax 0056 / 2 231 4294

Colombia

Arotec Colombiana S.A., Carrera 15 No.38-17
P.O. Box 050 862, Santafe de Bogota / D.C.
telephone 0057 / 1 288 7799, telefax 0057 / 1 285 3604

Denmark

Pfeiffer Vacuum Scandinavia AB, Vesterengen 2,
DK-2630 Taastrup, telephone 0045 / 43 52 38 00,
telefax 0045 / 43 52 38 50

France

Pfeiffer Vacuum France SAS
45, rue Senouque, BP 139 F-78531 BUC Cedex
telephone 0033 / (0)1 30 83 04 00,
telefax 0033 / (0)1 30 83 04 04

Germany

Pfeiffer Vacuum Vertriebs GmbH,
Emmeliusstrasse 33, D-35614 Asslar
telephone 0049 / 6441 802 400
telefax 0049 / 6441 802 399
Service Hotline: 0049 / 6441 802 333

Great Britain

Pfeiffer Vacuum Ltd.
Bradbourne Drive, Tilbrook,
Milton Keynes, MK7 8AZ, United Kingdom
telephone 0044 / 1 908 373 333
telefax 0044 / 1 908 377 776

Greece

Analytical Instruments S.A., 1 Mantzarou St.,
GR-15451 Athens,
telephone 0030 / 1 674 8973, telefax 0030 / 1 674 8978

India

Pfeiffer Vacuum India Ltd.
25-E Nicholson Road, Tarbund
Secunderabad 500 009,
telephone 0091 / 40 775 0014, telefax 0091 / 40 775 7774

Israel

Eastronics Ltd., 11 Rozanis Street, P.O. Box 39 300,
Tel Aviv 61392,
telephone 00972 / 3 6458 777,
telefax 00972 / 3 6458 666

Italy

Pfeiffer Vacuum Italia S.p.a.
Via San Martino, 44 I-20017 RHO (Milano)
telephone 0039 / 2 93 99 051, telefax 0039 / 2 93 99 05 33

Japan

Hakuto Co. Ltd., C.P.O. Box 25,
Vacuum & Scientific Instruments Division
Tokyo Central 100-91,
telephone 0081 / 3 32 258 910,
telefax 0081 / 3 32 259 009

Korea

Pfeiffer Vacuum Korea Ltd., 3F Haein Building 453,
Dokok-Dong, Kang Nam-Ku, Seoul, 135-270
telephone 0082 / 2 3461 0671,
telefax 0082 / 2 3461 0676

Netherlands

Pfeiffer Vacuum Nederland BV
Veldzigt 30a, NL-3454 PW De Meern,
telephone 0031 / 30 6666050, telefax 0031 / 30 6662794

Peru

Ing. E. Brammert S.C.R.L., José Pardo 182,
Apartado 173, PE-18 Miraflores,
telephone 0051 / 1 445 8178
telefax 0051 / 1 445-1931

Poland

Softrade Sp.z.o.o, ul. Malwowa 53,
PL-60-175 Poznan, telephone 0048 / 61 8677 168,
telefax 0048 / 61 8677 111

Portugal

Unilaser Lda, Taguspark
Núcleo Central, sala nº 268, Estrada Cacém-
Porto Salvo, P-2780 Oeiras
telephone 00351 / 1 421 7733,
telefax 00351 / 1 421 7744

Singapore

APP Systems Services Pte. Ltd, 2 Corporation Road
06-14 Corporation Place, Singapore 618494,
telephone 0065 / 268 2024, telefax 0065 / 268 6621

Spain

Tecnovac
Tecnología de Vacío S.L., Ronda de Poniente, 6 Bajo F
Centro Empresarial Euronova
E-28760 Tres Cantos (Madrid)
telephone 0034 / 91 804 11 34,
telefax 0034 / 91 804 30 91

Sweden

Pfeiffer Vacuum Scandinavia AB
Magasinsgatan 35, Box 10412
S-43424 Kungälv
telephone 0046 / 300 710 80
telefax 0046 / 300 172 85
Service Hotline: 0046 / 300 710 85

Switzerland

Pfeiffer Vacuum Schweiz S.A.
Förrlibuckstraße 30, CH-8005 Zürich
telephone 0041 / 1 444 2255,
telefax 0041 / 1 444 2266
Service Hotline: 0041 / 1 2730119

South Africa

Labotec Pty Ltd., P.O. Box 6553,
Halfway House
1685 Midrand
telephone 0027 / 11 315 5434
telefax 0027 / 11 315 5882

Taiwan

S & T Hitech Ltd. Hsinchu office
No. 103, Hsien Chen 11th Street, Jubei City,
HsinChu County, Taiwan, R.O.C.
(zip/postal code: 302)
telephone 00886 / 3 554 1020
telefax 00886 / 3 554 0867

Thailand

S & T Enterprises (Thailand) Ltd.
18th Floor, Chokchai Int'l Bldg.
690 Sukhumvit Road
Klongton, Klongtoey
Bangkok 10110
telephone 00662 / 259 4623
telefax 00662 / 259 6243

U.S.A.

Pfeiffer Vacuum Technology, Inc.
24 Trafalgar Square
Nashua, NH 03063-1988
USA
telephon 001 / 603 578 6500
telefax 001 / 603 578 6550

Venezuela

Secotec S.A., Apartado 3452, Caracas 1010-A,
telephone 0058 / 2 573 8687
telefax 0058 / 2 573 1932

Other countries

AVI - Applied Vacuum Industries GmbH
Leginglenstrasse 17A; CH-7320 Sargans
Switzerland
telefon 0041 / 81 710 03 80
telefax 0041 81 710 03 81

Scope of represented countries

Armenia, Azerbaijan, Bangladesh, Belarus, Bulgaria,
Cambodia, Estonia, Georgia, Hong Kong, Kazakhstan,
Kingdom of Nepal, Kirghizia, Latvia, Lithuania, Maldiva,
Philippines, P.R. China, Rumania, Russia, Tajikistan,
Turkmenistan, Ukraine, Uzbekistan, Vietnam

A.E.M.S.

Advanced Equipment Materials and Systems
P.O. Box 25
Föhrenweg 18
FL-9496 Balzers
telephon 0041 / 75 380 0550
telefax 0041 / 75 380 0551

Scope of represented countries

Bahrain, Egypt, Iraq, Iran, Jordan, Kuwait, Lebanon,
Lybia, Oman, Pakistan, Saudi-Arabia, Sudan, Syria,
Turkey, United Arab Emirates, Yemen