

*Betriebsanleitung
Operating Instructions
Mode d'emploi*

TCP 310

*Antriebs-Elektronik
Electronic Drive Unit
Commande électronique*

Inhalt

1	Allgemeines
2	Computeranschluß
3	Technische Daten
4	Einsatz der Antriebselektronik TCP 310
4.1	Einsatzart 1
4.2	Einsatzart 2
4.3	Einsatzart 3
4.4	Zum Antrieb von Turbopumpen älterer Bauart
5	Elektrischer Anschluß
5.1	Netz
5.2	Anschluß der Komponenten
5.3	Luftkühlung
5.4	Anschluß TCP 310 - Turbopumpe
6	Justierung der Überwachungselektronik
6.1	Drehzahlschaltpunkt (Anlaufphase) Schaltkontakt K1
6.2	Verzögerungsschaltpunkt (Hochlaufphase) Schaltkontakt K2
7	Betrieb
7.1	Schalterfunktion S1
7.2	Schalterfunktion S2
7.3	Funktion Stand-by
7.4	Funktion Reset
8	Störungssuche
8.1	Testwerkzeuge
8.2	Störungen und deren Behebung
8.2.1	Prüfung der Spannungsversorgung
8.2.2	Prüfen der IC-Betriebsspannung
8.2.3	Prüfen der Motoransteuerung
8.2.4	Prüfen des Antriebes in der Turbopumpe
8.2.5	Prüfen des Turbomotors ohne Antriebselektronik TCP 310
8.3	Auswechseln des Steuerprints
8.4	Austausch der Transistoren V40 und V 42
8.5	Einsendung zur Reparatur
9	Zubehör
10	Schaltpläne
11	Ersatzteile

Index

1	General
2	Computer connection
3	Technical Data
4	Types of application of the TCP 310 electronic drive unit
4.1	Application 1
4.2	Application 2
4.3	Application 3
4.4	Employment for previous turbo pump models
5	Mains connection
5.1	Mains
5.2	Connection of components
5.3	Air cooling
5.4	TCP 310 - turbo pump connection
6	Adjusting the monitoring electronics
6.1	Speed switchpoint (starting phase) Switch contact K1
6.2	Time lag switchpoint (run-up phase) Switch contact K2
7	Operation
7.1	Function of the switch S1
7.2	Function of the switch S2
7.3	Stand-by function
7.4	Function reset
8	Troubleshooting at TCP 310 electronic drive unit
8.1	Testing tools for turbo pump drive
8.2	Faults and their remedies
8.2.1	Checking the voltage supply
8.2.2	Checking the IC operating voltage
8.2.3	Checking the motor level control
8.2.4	Checking the drive in the turbo pump
8.2.5	Checking the turbo motor without the electronic drive TCP 310
8.3	Exchanging the control PCB
8.4	Replacing transistors V40 and V42
8.5	Return for repair
9	Accessories
10	Wiring diagrams
11	Spare parts

Index

1	Généralités
2	Branchement sur un ordinateur
3	Caractéristiques techniques
4	Possibilités d'utilisation de l'entraînement électronique TCP 310
4.1	Mode d'utilisation 1
4.2	Mode d'utilisation 2
4.3	Mode d'utilisation 3
4.4	Pour entraînement des pompes turbo de construction ancienne
5	Connexion électrique
5.1	Réseau
5.2	Branchement de composants
5.3	Refroidissement par air
5.4	Raccordement TCP 310 pompe turbo-moléculaire
6	Réglage du système électronique de contrôle
6.1	Point de commutation de la vitesse (Phase de montée en régime) Contact de commande K1
6.2	Point de commutation temporisé (Phase de montée en régime) Contact de commande K2
7	Fonctionnement
7.1	Description de la fonction du commutateur S1
7.2	Description de la fonction du commutateur S2
7.3	Fonction stand-by
7.4	Fonction reset
8	Recherche
8.1	Outils d'essai
8.2	Dérangements et leur élimination
8.2.1	Vérification de l'alimentation en tension
8.2.2	Vérification de la tension de fonctionnement IC
8.2.3	Vérification du réglage du moteur turbo
8.2.4	Vérification du moteur de la pompe turbo
8.2.5	Vérification du moteur turbo sans commande électronique TCP 310
8.3	Remplacement du circuit imprimé de commande
8.4	Remplacement des transistors V40 et V42
8.5	Envoyés pour réparation
9	Accessoires
10	Schémas électriques
11	Pièces de rechange

Betriebsanweisung

für
Antriebselektronik
TCP 310

Wichtige Hinweise

Prüfen Sie sofort nach dem **Auspak-**
ken, ob die Sendung mit den Angaben
auf dem Lieferschein übereinstimmt.

Lesen Sie die **Betriebsanweisung**,
bevor Sie das Gerät in Betrieb neh-
men. Befolgen Sie die Anweisungen in
allen Punkten.

Alle Geräte entsprechen dem Gesetz
über technische Arbeitsmittel vom
24. Juni 1968, § 3. Die Betriebsanwei-
sung ist nach DIN 8418 erstellt.

Wenn Sie selbst **Reparatur- oder**
Wartungsarbeiten an den Geräten
vornehmen, die mit gesundheitsschäd-
lichen Stoffen in Berührung gekom-
men sind, dann beachten Sie die ent-
sprechenden Vorschriften.

Bei Geräten, die Sie an uns zu Repara-
tur- oder Wartungsarbeiten einschik-
ken, beachten Sie folgendes:

- **kontaminierte** Geräte (radioaktiv, che-
misch etc.) sind vor der Einsendung
entsprechend den Strahlenschutzvor-
schriften zu dekontaminieren.
- Zur Reparatur oder Wartung einge-
hende Geräte müssen mit deutlich
sichtbarem Vermerk "**Frei von Schad-**
stoffen" versehen sein. Derselbe Ver-
merk ist auch auf dem Lieferschein
und Anschreiben anzubringen. Ver-
wenden Sie möglichst anhängende
Unbedenklichkeitserklärung.
- "Schadstoffe" sind: Stoffe und Zube-
reitungen gemäß EG-Richtlinie vom
18.09.1979, Artikel 2.

Technische Änderungen behalten wir
uns vor.

Operating Instructions

for
Electronic Drive Unit
TCP 310

Important Information

Please check immediately after
unpacking whether the scope of
delivery conforms to the information
given on the delivery note.

Please read the operating instructions
before you operate the unit and
adhere to them in all respects.

All units comply with the law concern-
ing technical implements dated 24
June, 1968, Section 3. The operating
instructions were prepared in accord-
ance with DIN 8418.

If you perform **repair or maintenance**
work on units which have come into
contact with substances which are
detrimental to health, please observe
the relevant codes.

If you return units to us for repair or
maintenance work, please follow the
instructions below:

- Units with **contamination** (radioac-
tive, chemical, a.s.o.) shall be deconta-
minated in accordance with the radia-
tion protection codes before they are
returned.
- Units returned for repair or mainten-
ance shall bear a clearly visible note
"**Free from harmful substances**".
This note shall also be provided on the
delivery note and accompanying letter.
If possible, use the adhering formular.
- "Harmful substances" are defined as:
materials and preparations in accord-
ance with the EEC Specification dat-
ed 18 September, 1979, Article 2.

Technical modifications reserved.

Instructions de service

pour
Entraînement électronique
TCP 310

Directives importantes

A la réception de l'envoi, s'assurer au
déballage que le contenu du (des)
colis correspond bien aux articles
énumérés sur le bon de livraison.

Avant que de mettre l'appareil en ser-
vice, lire attentivement **les instruc-**
tions de service et s'y conformer en
tous points.

Tous nos appareils répondent aux
prescriptions légales du 24 juin 1968
§ 3, relatives aux appareillages techni-
ques, et leurs instructions de service
sont redigées en concordance avec la
norme DIN 8418.

L'utilisateur procède-t-il lui-même à
des **travaux de réparation ou d'en-**
tretien sur des appareils qui auraient
été en contact avec des matières toxi-
ques, il est alors tenu de respecter les
prescriptions afférentes.

Au renvoi de tous appareils à réparer
ou à réviser, prière de tenir compte
des points suivants:

- Les appareils ayant servi à la **manipu-**
lation de fluides (radioactifs, chimi-
ques, etc.) doivent être préalablement
décontaminés (prescriptions relatives à
la protection contre les émissions
radioactives).
- Tous les appareils qui nous sont
retournés à fin de réparation ou de
révision, sont impérativement à pour-
voir d'un avis bien visible attestant
qu'ils sont "**libres de toutes substan-**
ces toxiques". Le même avis est à
préciser sur le bon de livraison et les
papiers d'accompagnement. Prière
d'utiliser le certificat d'absence de ris-
ques ci-joint!
- Les "substances toxiques" sont celles
énumérées par l'article 2 de la pres-
cription de la CE en date du 18 sep-
tembre 1979.

Modifications techniques réservées.

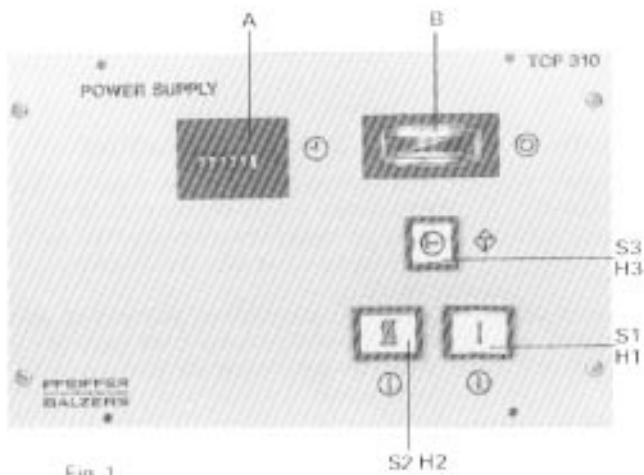


Fig. 1

Fig. 1

A Betriebsstundenzähler
 B Rotationsanzeige
 S1/H1 Pumpstand EIN/AUS
 S2/H2 Heizung EIN/AUS
 S3/H3 Standby/Reset

A Counter operating hours
 B Rotation indicator
 S1/H1 Pumping unit ON/OFF
 S2/H2 Heating ON/OFF
 S3/H3 Standby/Reset

A Compteur d'heures de service
 B Indicateur rotative
 S1/H1 Groupe de pompage Marche/Arrêt
 S2/H2 Chauffage Marche/Arrêt
 S3/H3 Stand-by/Reset

1 Allgemeines

Fig. 1

- Die Antriebselektronik TCP 310 wird für Antrieb und Steuerung von Turbomolekularpumpen eingesetzt.
- Sie ist für 110 bis 240 Volt und 50 bis 60 Hz ohne Umschaltung und Umklemmung ausgelegt.
- Das Netzfilter der TCP unterbindet Störimpulse zum Netz hin.
- Zur Betriebsstunden-Überwachung ist ein Betriebsstundenzähler serienmäßig eingebaut. Die Antriebselektronik kann als Rackeinschub oder Tischgerät verwendet werden.
- Beim Einbau in Rackschränke ist für ausreichende Luftzirkulation zu sorgen.
- Als Tischgerät sind gesondert Abdeckhaube und Füße lieferbar.

1 General

Fig. 1

- An electronic drive unit is employed to drive and control the turbo pumps.
- It is designed for 110 to 240 volts and 50 to 60 Hz without changeover and reversing.
- The mains filter of the TCP suppresses interfering pulses towards the mains.
- An operating hours counter is fitted as a standard accessory.
- The electronic drive unit may be used as a rack module or as a bench unit.
- If it is installed in rack cabinets, satisfactory air circulation must be provided.
- If used as a bench unit, a cover and legs are available separately.

1 Généralités

Fig. 1

- Pour l'entraînement et la commande de la pompe turbo-moléculaire on utilise un système d'entraînement électronique.
- Il est conçu pour 110 à 220 Volt et 50 à 60 Hz sans commutation et sans changement de bornes.
- Le filtre d'alimentation du TCP élimine des impulsions parasites vers le réseau.
- Pour surveiller les heures de fonctionnement un compteur horaire est monté en série.
- L'entraînement électronique peut être utilisé sous forme de tiroir rack ou sous forme d'appareil de table.
- En cas de montage dans une armoire de rack, veiller à ce qu'il y ait une circulation d'air suffisante.
- Pour le modèle de table, il existe un capot de protection et des pieds sur demande.

2 Computeranschluß

- Die Antriebselektronik TCP 310 ist für Datenerfassung eingerichtet.
- Zum Anschluß an Computer ist das Zubehörgerät Interface TCI 001 Fig. 2 erforderlich.
- Die Ausgangssignale der TCP werden vom TCI 001 in potentialfreie, computergerechte Signale umgewandelt.
- Betriebsdaten wie Drehzahl, Temperatur, Stromaufnahme usw. können kontinuierlich überwacht werden.
- Anschluß und Funktion des TCI 001 nach Betriebsanweisung PM 800 107 BD.

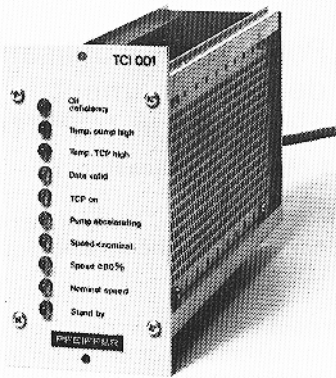


Fig. 2

2 Computer connection

- The TCP 310 electronic drive unit can be connected to a computer for data acquisition.
- For connection to the computer the interface TCI 001 fig. 2 is required as accessory.
- The TCI 001 Fig. 2 converts the output signals of the TCP into floating signals which can be processed by the computer.
- Such operating data as speed, temperature and power input can be monitored continuously.
- Connection and function of the TCI 001 according to operating instruction PM 800 107 BE.

2 Branchement sur un ordinateur

- L'entraînement électronique TCP 310 est conçu pour être branché sur un ordinateur.
- Pour le branchement sur l'ordinateur l'appareil accessoire Interface TCI 001 fig. 2 est nécessaire.
- Les signaux de sortie du TCP sont transformés par le TCI 001 en signaux sans potentiel exploitables par l'ordinateur.
- Les données du service comme vitesse, température, consommation de courant etc. peuvent être contrôlés en continu.
- Connexion et fonction du TCI 001 selon instruction de service PM 800 107 BF.

3 Technische Daten

3 Technical Data

3 Caractéristiques techniques

Antriebselektronik	Drive Electronics	Commande électronique	TCP 310
Anschlußspannung 50 – 60 Hz Leistungsaufnahme	Connected voltage 50 – 60 Hz Power input	Tension de branchement 50 – 60 Hz Puissance absorbée par	V VA 110 – 240 ± 10 % max. 325
Ausgangsspannung ca. Hochlaufstrom Nennfrequenz ± 2 %	Output voltage approx. Run-up current Rated frequency ± 2 %	Tension de sortie env. Courant de montée Fréquence nominal ± 2 %	V A Hz 40 DC 7 600 – 1500
Kontaktbelastung K1 und K2 Ohmsche Last Induktive Last	Contact load K1 and K2 Ohmic load Inductive load	Charge de contacts K1 et K2 Charge ohmique Charge inductive	A A 7 7
Leistungsaufnahme Vorpumpe bei Steuerung mit Relais K7 max.	Max. power input, backing pump, with control by relais K7	Puissance absorbée par la pompe primaire avec commande par relais K7 max.	VA 550
Verzögerungszeit Werkseinstellung	Time lag Factory setting	Temporisation Réglage à l'usine	min min 1 – 30 / 6 – 240 * 8
Zul. Umgebungstemperatur Kabellänge Pumpe – TCP Teileinschub Größe 3	Permissible ambient temperature Cable length Pump – TCP Rack panel section Size 3	Température ambiante admissible Congueur de câble Pompe – TCP Rack modulaire Grand 3	°C m 0 – 50 max. 100 3 – 6/12 – 19"
Gewicht	Weight	Poids	kg 3,3

* siehe Punkt 7.2

see point 7.2

voir 7.2

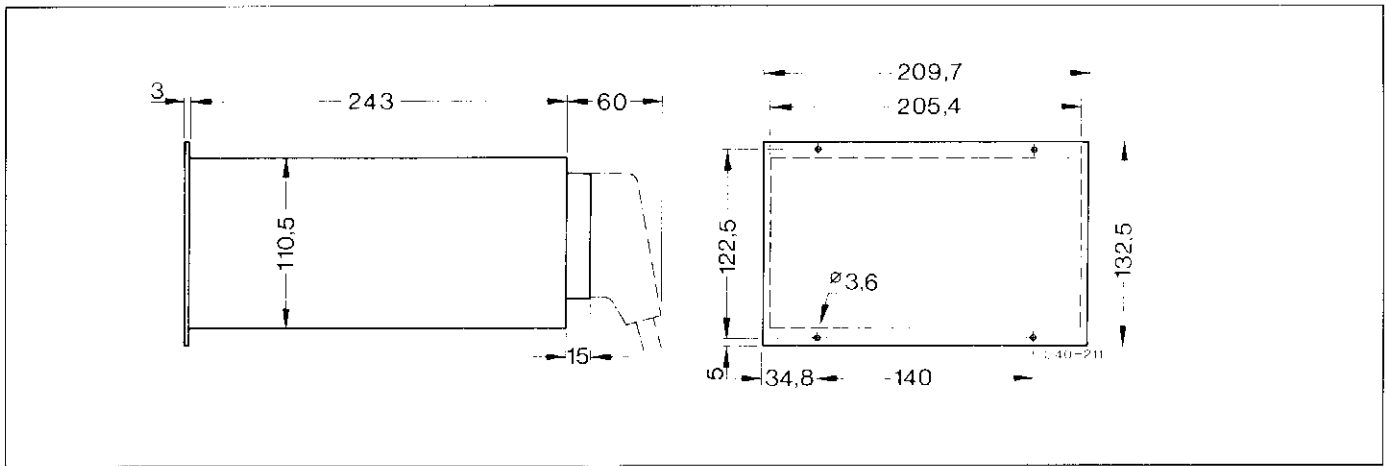


Fig. 3

4 Einsatzart der Antriebselektronik TCP 310

4.1 Einsatzart 1

Fig. 4

Als Antriebselektronik nach Schaltplan PM 021 048 -S:

- Es können Heizung und Luftkühlung bzw. ein Kühlaggregat TZK 350 angeschlossen werden.
- Der Anschluß einer Vorvakuumpumpe und eines Ventilsteuergerätes, sowie deren Verriegelung mit der Turbopumpe, ist nicht möglich.
- Einsatzart 1 muß auf Ausnahmen beschränkt bleiben. Durch die fehlende Verriegelung kann die Turbopumpe durch Öldämpfe verunreinigt werden.

4.2 Einsatzart 2

Fig. 4

Als Antriebselektronik und Pumpstandsteuerung mit Relais K7. Schaltplan PM 021 049 -S.

Bei dieser Einsatzart können folgende Zubehörgeräte angeschlossen werden:

- Kühlwasserwächter TCW 002
- Vorvakuumpumpe bis max. 550 W bei 220/240 V und 250 W bei 110 V Anschlußleistung (einphasig)
- Kühlaggregat TZK 350 oder Luftkühlung
- Heizung Turbopumpe
- Flutsteuergerät TCF 102 mit Flutventil TVF 012

4 Types of application of the TCP 310 electronic drive unit

4.1 Application 1

Fig. 4

As an electronic drive in accordance with circuit diagram PM 021 048 -S.

- The heater and air cooler, or a TZK 350 cooling unit, can be connected.
- It is not possible to connect a backing pump and a valve control unit plus its interlock with the turbo pump.
- Connection as per application 1 should be limited to exceptional cases. As there is no interlock, the turbo pump may be contaminated by oil vapors.

4.2 Application 2

Fig. 4

As an electronic drive unit and pumping unit control in accordance with relay K7. Circuit diagram PM 021 049 -S.

With this application, the following accessory units can be connected:

- TCW 002 cooling water monitor
- Backing pump up to a max. connected load of 550 W at 220/240 V and 250 W at 110 V (single phase)
- TZK 350 cooling unit, or air cooler
- Turbo pump heater
- TCF 102 vent control unit with TVF 012 vent valve

4 Possibilités d'utilisation de l'entraînement électronique TCP 310

4.1 Mode d'utilisation 1

Fig. 4

Comme système d'entraînement électronique selon schéma électrique PM 021 048 -S:

- On peut brancher le chauffage et le refroidissement par air ou un système de refroidissement TZK 350.
- Il n'est pas possible de brancher une pompe primaire et un appareil de commande de vanne ainsi que leur verrouillage avec la pompe turbo.
- Le branchement selon mode 1 doit rester une exception. Du fait de l'absence de verrouillage, la pompe turbo peut être polluée par des vapeurs d'huile.

4.2 Mode d'utilisation 2

Fig. 4

Comme système d'entraînement électronique et commande de groupe de pompage avec relais K7. Schéma de câblage PM 021 049 -S.

Avec ce mode d'utilisation, on peut brancher les appareils accessoires suivants:

- Contrôleur d'eau de refroidissement TCW 002
- Pompe primaire jusqu'à une puissance de raccordement de 550 W - 220/240 V et 250 W - 110 V (d'une phase)
- Système de refroidissement TZK 350
- Chauffage de la pompe turbo
- Appareil de commande de remise à l'air TCF 102 avec vanne de remise à l'air TVF 012

Alle angeschlossenen Zubehörgeräte sind voll verriegelt.

All connected accessory units are completely interlocked.

Tous les appareils accessoires branchés sont entièrement verrouillés.

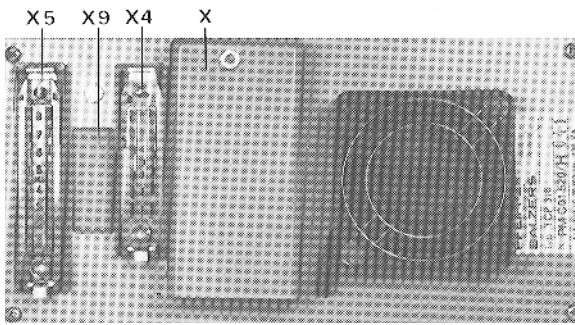


Fig. 4

Rückseite Antriebselektronik TCP 310

- X Anschluß Pumpstandkomponenten
- X4 Netzanschluß
- X5 Anschluß Turbopumpe
- X9 Interface-Ausgang (Option)

Rear, TCP 310 electronic drive unit

- X Connection for pumping unit components
- X4 Mains connection
- X5 Connection of turbo pump
- X9 Interface-output (option)

Arrière de l'entraînement électronique TCP 310

- X Connexion pour les composants du groupe de pompage
- X4 Connexion au secteur
- X5 Connexion pour la pompe turbo
- X9 Sortie interface (option)

4.3 Einsatzart 3

Fig. 5, Fig. 6

Als Antriebselektronik mit Pumpstandsteuergerät TCS 302 oder TCS 302 R nach Schaltplan PM 021 152 -S.

An das Pumpstandsteuergerät TCS 302 können folgende Zubehörgeräte angeschlossen werden:

- Kühlwasserwächter TCW 002
- Vorvakuumpumpe bis max. 550 VA Anschlußleistung einphasig. Bei Einsatz des Thermistorprint PM 021 154 -S können Drehschiebervakuumpumpen mit Drehstrommotoren eingesetzt werden. An die TCS 302 mit Best. Nr. PM C01 450 A können Drehschiebervakuumpumpen mit Drehstrommotoren bis max. 1,1 kW bei min. 3 x 208 V angeschlossen werden.
- Kühlaggregat TZK 350 oder Luftkühlung
- Heizung Turbopumpe
- Ventilsteuergerät TCV 102 oder Flutsteuergerät TCF 102 mit Flutventil TVF 012
- Hochvakuumventil
- Flutventil Rezipient
- Stromausfallfluter TSF 010
- Fernbedienung, Pumpstand EIN/AUS ¹⁾

Alle Zubehörgeräte sind in die Verriegelung einbezogen.

¹⁾ Heizung Turbopumpe EIN/AUS wird durch H1 angezeigt, kann jedoch über die Fernbedienung **nicht** geschaltet werden.

4.3 Application 3

Fig. 5, fig. 6

As an electronic drive unit with the TCS 302 or TCS 302 R pumping unit control in accordance with circuit diagram PM 021 152 -S.

The following accessory units can be connected to the TCS 301 pumping unit control:

- TCW 002 cooling water monitor.
- Backing pump up to a max. connected load of 550 VA single phase. When using a thermistorprint PM 021 154 -S, rotary vane vacuum pumps with three-phase-motor can be connected. Rotary vane pumps with three-phase motor until max. 1,1 kW at 3 x 220 V can be connected to the TCS 302, order no. PM C01 450 A.
- TZK 350 cooling unit, or air cooler
- Turbo pump heater
- TCV 102 valve control unit, or TCF 102 vent control unit with vent valve TVF 012
- High-vacuum valve
- Vacuum chamber vent valve
- TSF 010 emergency vent valve.
- Remote control, pumping unit ON/OFF ¹⁾

All accessory units listed above are included in the interlock.

¹⁾ ON/OFF of the turbo pump heater is indicated by H1, it can however not be switched via the remote control.

4.3 Mode d'utilisation 3

Fig. 5, fig. 6

Comme système d'entraînement électronique avec appareil de commande de groupe de pompage TCS 302 ou TCS 302 R selon schéma de câblage PM 021 152 -S.

Sur l'appareil de commande de groupe de pompage TCS 302 on peut brancher les appareils accessoires suivants:

- Contrôleur d'eau de refroidissement TCW 002.
- Pompe primaire jusqu'à une puissance de 550 VA d'une phase. Par l'installation d'un Thermistor-print PM 021 154 -S on peut brancher des pompes à vide rotatives à palettes avec moteur triphasé. A la TCS 302, no. de commande PM C01 450 A, on peut brancher des pompes rotatives à palettes avec moteur triphasé jusqu'à max. 1,1 kW à 3 x 220 V.
- Système de refroidissement TZK 350 ou refroidissement par air
- Chauffage pompe turbo
- Appareil de commande de vanne TCV 102 ou appareil de commande de remise à l'air TCF 102 avec vanne de remise à l'air TVF 012
- Vanne à vide poussé
- Vanne de remise à l'air pour le recipient
- Vanne de remise à l'air en cas de coupure de courant TSF 010
- Commande à distance, groupe de pompage MARCHE/ARRET ¹⁾

Tous les appareils accessoires repris ci-dessus sont compris dans le système de verrouillage.

¹⁾ Le chauffage de la pompe turbo MARCHE/ARRET est indiqué par H1, mais **ne peut pas être** commandé par la commande à distance.

Hinweis:

Das TCS 302 ist nur für den Einsatz an Turbopumpständen vorgesehen und kann von diesen getrennt nicht verwendet werden. Für getrennte Aufstellung von Pumpe und Steuerung ist das TCS 302 R (Rackausführung) bestimmt.

Note:

The TCS 302 is intended for use with turbo pumping units only; it cannot be used separately. The TCS 302 R (for rack installation) is used if the pump and control are set up separately from one another.

Note:

Le TCS 302 est prévu pour l'utilisation avec des groupes de pompage turbo et ne peut pas être utilisé séparé de ceux. Pour placement séparé de la pompe et de l'appareil de commande est prévu le TCS 302 R (exécution rack).

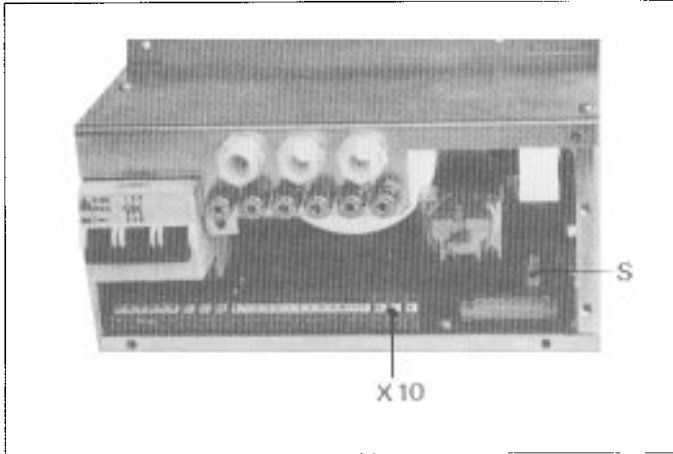


Fig. 5

Pumpstandsteuergerät
TCS 302, Schutzdeckel abgenommen
X10 Anschluß Pumpstandkomponenten
S Adapterstecker

TCS 302 pumping unit control
TCS 302, protection device removed
X10 Connection for pumping unit
components
S Adapter plug

Appareil de commande de groupe de
pompage TCS 302
X10 Connexion pour les composants de
groupe de pompage
S Adaptateur

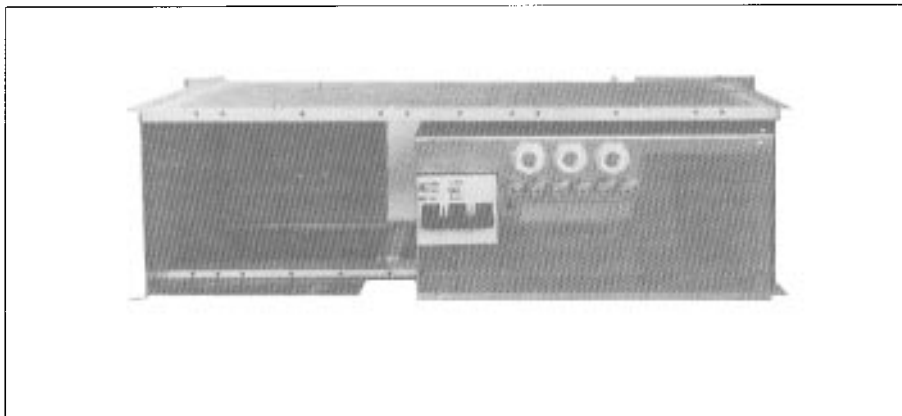


Fig. 6

Pumpstandsteuergerät TCS 302 R
TCS 302 R pumping unit control
Appareil de commande de groupe de
pompage TCS 302 R

4.4 Zum Antrieb von Turbopumpen älterer Bauart

Fig.7 und Fig. 8

Die Antriebselektronik TCP 310 kann außer an den Turbopumpen TPH/TPU 170, 240, 330, 510 und 1500 auch an deren Vorgänger-Typen TPH/TPU 110 und TPH/TPU 270 eingesetzt werden. Ebenfalls ist die Antriebselektronik TCP 270 außer für TPH/TPU 110 und TPH/TPU 270 auch für die Pumpentypen TPH/TPU 170, TPH/TPU 330 und TPH/TPU 510 einsetzbar. Voraussetzung ist jedoch für deren Betrieb, daß alle Bedingungen gemäß nachfolgender Beschreibung erfüllt sind.

TPH 110/TPU 110

Bei diesem Pumpentyp muß in den Stecker X8 ein Widerstand (R_F) von 3K32, 1%, 1/3 W eingelötet werden. In den Turbopumpen, die mit einem "W" auf dem unteren Beschriftungsfeld im Typenschild gekennzeichnet sind, ist R_F bereits eingebaut.

TPH 270, 510/TPU 270, 510

Bei diesen Turbopumpen muß in Stecker X8 ein Widerstand (R_F) von 1K47, 1%, 1/3 W eingelötet werden. In den Turbopumpen TPH/TPU mit einem "W" im unteren Beschriftungsfeld rechts auf dem Typenschild ist R_F eingebaut.

Die Turbopumpen TPH 510/TPU 510, bei denen die Seriennummer hinter der Bestellnummer mit > DXXX beginnt, sind für die Antriebselektronik TCP 310 ausgelegt.

Einbau des Widerstandes R_F

Fig. 8, Fig. 17

- Zum Einsetzen des Widerstandes R_F Stecker X8 abschrauben und aus dem Pumpengehäuse ziehen.
- Anschlußdrähte des Widerstandes passend biegen, mit Isolierschläuchen versehen und an P und N anlöten.
- Beim Anschrauben des Steckers X8 auf die richtige Lage des O-Ringes und der Anschlußdrähte achten.

4.4 Employment for previous turbo pump models

Fig. 7 and 8

In addition to the turbo pumps TPH/TPU 170, 240, 330, 510 and 1500 the TCP 310 electronic drive unit can also be employed for their predecessor types TPH/TPU 110 and TPH/TPU 270. The TCP 270 electronic drive unit for the TPH/TPU 110 and TPH/TPU 270 can also be employed for pump types TPH/TPU 170, TPH/TPU 330 and TPH/TPU 510. A condition for their operation is however, that all conditions described below are satisfied.

TPH 110 / TPU 110

For this pump model, a resistor (R_F), 3K32, 1%, 1/3 W, must be soldered into plug X8. R_F is already fitted in those turbo pumps which are marked with a "W" in the lower right-hand space of the nameplate.

TPH 270, 510 / TPU 270, 510

For these turbo pumps, a resistor (R_F), 1 K47, 1%, 1/3 W, must be soldered into plug X8. R_F is already fitted in those TPH/TPU turbo pumps which are marked with a "W" in the lower right-hand space of the nameplate.

The TPH/TPU 510 turbo pumps whose serial number commences with > DXXX after the order number are designed for the TCP 310 electronic drive unit.

Installation of the R_F resistor

Fig. 8 and 17

- For installation of the R_F resistor, unscrew plug X8 and pull it out of the pump housing.
- Bend the connecting wires of the resistor as required, fit insulating tubes and solder it to P and N.
- When you screw in plug X8, it must be ensured that the O-ring and the connecting wires are in their correct position.

4.4 Pour entraînement des pompes turbo de construction ancienne

Fig. 7 et fig. 8

On peut utiliser le TCP 300 non seulement sur les pompes turbo TPH/TPU 170, 240, 330, 510 et 1500 mais aussi sur les types précédents TPH/TPU 110 et TPH/TPU 270. De même l'entraînement électronique TCP 270 prévu pour TPH/TPU 110 et TPH/TPU 270 peut être utilisé aussi pour les types TPH/TPU 170, TPH/TPU 330 et TPH/TPU 510. Il est cependant nécessaire, pour que cela soit possible, que toutes les conditions décrites ci-dessous soient remplies.

TPH 110/TPU 110

Sur ce type de pompe, il faut souder dans la fiche X8 une résistance (R_F) de 3K32, 1%, 1/3 W. Dans les pompes turbo qui portent un "W" sur la case d'inscription inférieure droite de la plaque d'immatriculation, R_F est déjà montée.

TPH 270, 510/TPU 270, 510

Sur ce type de pompe, il faut souder dans la fiche X8 une résistance (R_F) de 1K47, 1%, 1/3 W. Dans les pompes turbo TPH/TPU portant un "W" sur la case d'inscription inférieure droite de la plaque d'immatriculation, R_F est déjà montée.

Les pompes turbo TPH 510/TPU 510 dont le numéro de série derrière le numéro de commande commence par > DXXX sont conçues pour le système d'entraînement électronique TCP 310.

Montage de la résistance R_F

Fig. 8, fig. 17

- Pour monter la résistance R_F , dévisser la fiche X8 et la sortir de la carcasse de pompe.
- Plier les fils de raccordement de la résistance comme il convient, les munir d'une gaine isolante et les souder en P et N.
- En vissant la fiche X8, veiller à ce que le joint torique et les fils de raccordement soient bien en place.

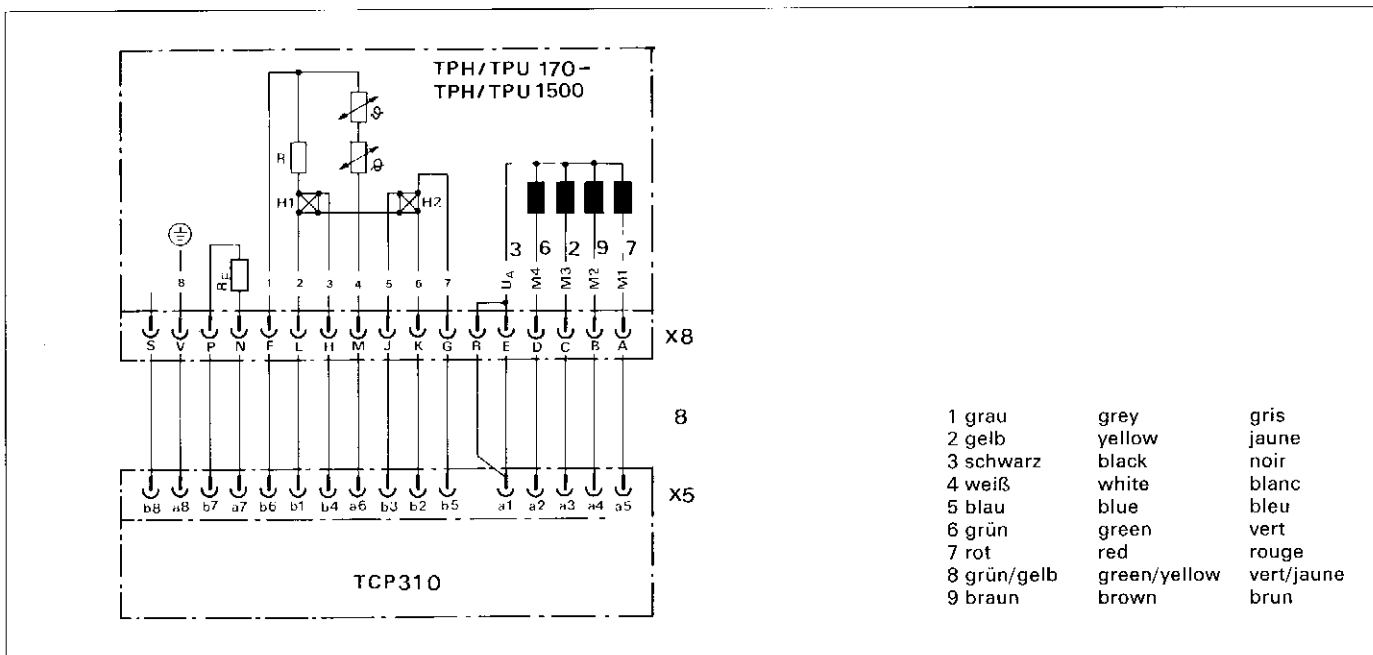


Fig. 7

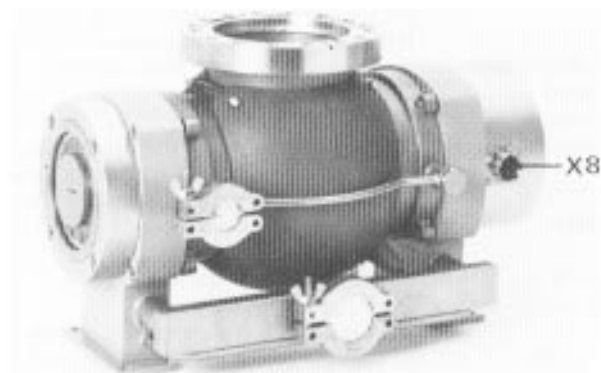


Fig. 8

X5 Steckverbindung an TCP 310
 X8 Steckverbindung an TPH/TPU 170, 240, 330, 510, 1500
 8 Verbindungskabel Antriebselektronik-Turbopumpe
 R_f frequenzbestimmender Widerstand

X5 Plug-in connection at TCP 310
 X8 plug-in connection at TPH/TPU 170, 240, 330, 510, 1500
 8 Connection cable between electronic drive unit and turbo pump
 R_f Frequency-determining resistor

X5 Raccord à fiche sur TCP 310
 X8 Raccord à fiche sur TPH/TPU 170, 240, 330, 510, 1500
 8 Câble de raccordement entre système d'entraînement et pompe turbo
 R_f Résistance déterminant la fréquence

5 Elektrischer Anschluß

5.1 Netz

Der Netzanschluß ist nach den örtlichen Bestimmungen auszuführen.

- Die Antriebselektronik TCP 310 ist für 110 bis 240 V, 50 und 60 Hz Wechselstrom ausgelegt.
- Der Netzanschluß nach Einsatzart 1 und 2 (4.1 und 4.2) erfolgt nach Schaltplan PM 021 048 –S und PM 021 –049 –S an Steckverbindung X4. Für diesen Anschluß wird der beiliegende Gegenstecker für Eingang PM 001 164 –T eingesetzt.
- Der Netzanschluß nach Einsatzart 3 (4.3) wird mit dem Netzstecker des TCS 302 hergestellt. Schaltplan: PM 021 152 –S

5.2 Anschluß von Komponenten

- Die Auswahl der Komponenten kann nach Punkt 4 vorgenommen werden.
- Nach Einsatzart 1 und 2 erfolgt der Komponenten-Anschluß an Klemmleiste X, Fig. 10 gemäß den Schaltplänen.
- Bei Einsatzart 3 wird das Pumpstand-Steuergerät eingesetzt. Der Anschluß ist nach der separaten Betriebsanweisung und des unter 4.3 genannten Schaltplanes vorzunehmen.
- Außer Einsatzart 1 sind alle angeschlossenen Komponenten optimal mit der Turbopumpe verriegelt.

5.3 Luftkühlung

- Bei den TPH/TPU 170 muß die Luftkühlung gemäß Netzspannung ausgewählt werden.
- Sonstige Luftkühlungen sind nach Fig. 9 anzuschließen.
- Die Zuleitung für die Ventilatoren (PE, L1, N) wird anstelle des Kühlaggregates TZK 350, je nach Ausführung der Steuerung, gemäß den Schaltplänen angeschlossen.

5 Mains connection

5.1 Mains

The mains must be connected in accordance with local codes.

- The TCP 310 electronic drive unit has been designed for 110 – 240 V, 50 and 60 Hz A.C.
- The mains connection for applications 1 and 2 (4.1 and 4.2) is made at plug in connecting X4 in accordance with circuit diagram PM 021 048 –S and PM 021 049 –S. The enclosed input mating plug, PM 001 164 –T, is required for this connection.
- The mains connection for application 3 (4.3) is made by means of the mains plug of the TCS 302. Circuit diagram: PM 021 152 –S.

5.2 Connection of components

- Selection of the components can be made as described in point 4.
- For modes 1 and 2, the components are connected to terminal board X, fig. 10, as shown in the wiring diagrams.
- For modes 3 pumping unit control is employed. Connection must be made as described in the separate operating instructions and the wiring diagram mentioned in 4.3.
- With the exception of mode 1, all components connected are interlocked with the turbo pump in an optimum manner.

5.3 Air cooling

- The air cooling system for the TPH/TPU 170 must be selected for the mains voltage available.
- The other models of air cooling are to be connected as shown in fig. 9.
- The supply cable for the fans (PE, L1, N) is connected instead of the TZK 350 cooling unit as shown in the wiring diagrams, depending on the design of the control system.

5 Connexion électrique

5.1 Réseau

Le raccordement au secteur doit être réalisé selon les prescriptions locales de sécurité.

- Le système d'entraînement électronique TCP 310 est prévu pour 110 à 240 V, 50 et 60 Hz courant alternatif.
- Le raccordement secteur selon modes 1 et 2 (4.1 et 4.2) se fait selon schéma de câblage PM 021 048 –S et PM 021 049 –S sur le raccord enfichable X4. Pour ce branchement, il est nécessaire d'avoir une contrefiche pour entrée PM 001 164 –T.
- Le raccordement secteur selon mode 3 (4.3) se fait avec la fiche secteur du TCS 302. Schéma de câblage: PM 021 152 –S.

5.2 Branchement de composants

- Le choix des composants se fait selon point 4.
- Le branchement des composants selon mode d'application 1 et 2 est fait à la réglette de bornes X, fig. 10 conformément aux diagrammes électriques.
- Pour les modes d'application 3 le appareil de commande de groupe de pompage sont utilisés. Le branchement se fait selon le instruction de service séparés et le diagramme électrique indiqués en para. 4.3.
- Excepté le mode d'application 1 tous les composants branchés sont verrouillés avec la pompe turbo-moléculaire d'une manière optimale.

5.3 Refroidissement par air

- L'appareil pour le refroidissement par air pour les TPH/TPU 170 doit être choisi selon la tension du secteur.
- Les autres types refroidissement par air sont à brancher selon fig. 9.
- La conduite d'amenée pour les ventilateurs (PE, L1, N) est au lieu de celle de l'appareil de refroidissement TZK 350 raccordée conformément à l'exécution de la commande selon les diagrammes électriques.

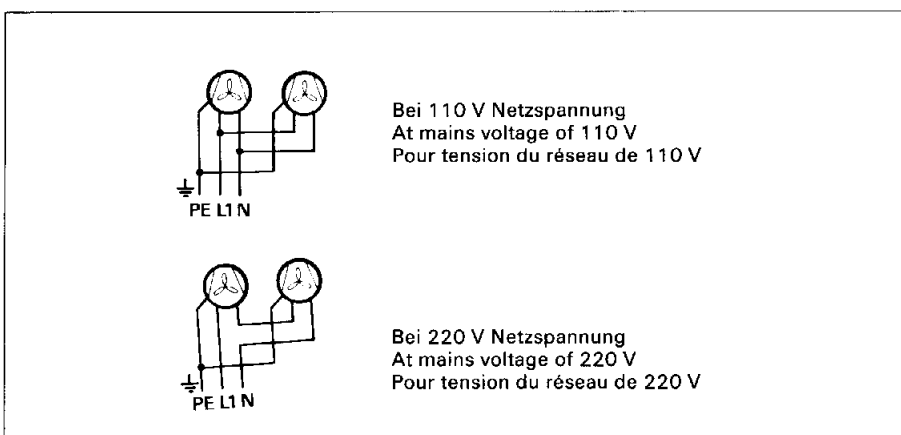


Fig. 9

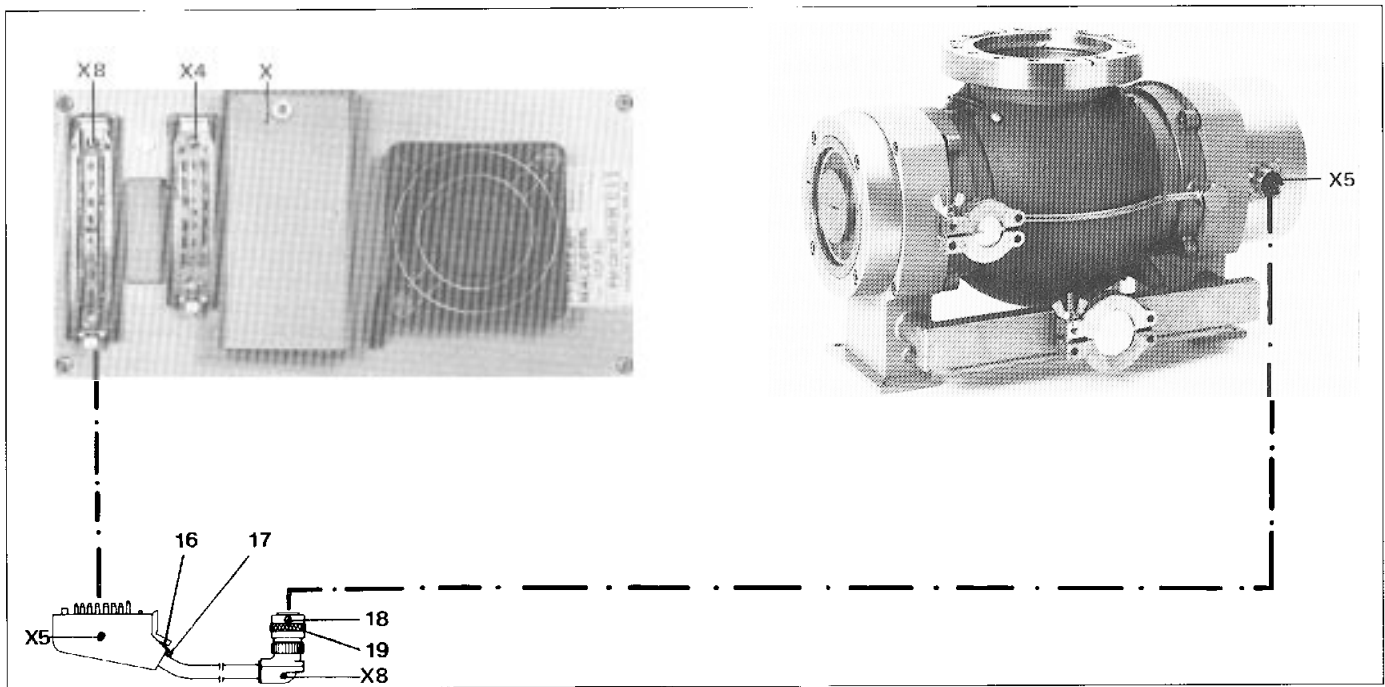


Fig. 10

- 16 Verriegelung
- 17 Schneidschraube
- 18 Schraube
- 19 Bajonettverschluss
- X Anschluß Pumpstandkomponenten
- X4 Netzanschluß
- X5 Anschluß TCP
- X8 Anschluß Turbopumpe

- 16 Interlock
- 17 Tap screw
- 18 Screw
- 19 Bayonet joint
- X Connection pumping unit components
- X4 Mains connection
- X5 Connection TCP
- X8 Connection turbo pump

- 16 Verouillage
- 17 Vis taraudeuse
- 18 Vis
- 19 Fermeture à baionnette
- X Connexion des composants du groupe de pompage
- X4 Connexion réseau
- X5 Connexion TCP
- X8 Connexion pompe turbo

5.4 Anschluß TCP 310 – Turbopumpe

Fig. 10

- Anschlußkabel 3 m lang, beiderseits mit Steckverbindung, Normalausführung.
- Auf besondere Bestellung Kabel bis maximal 100 m Länge lieferbar.
- Anschluß an der TCP 310 Steckverbindung X5 und an der Turbo-Pumpe Steckverbindung X8.
- Stecker X5 und Steckdose X8 müssen nach dem Einstecken verriegelt bzw. vor dem Trennen entriegelt werden.
- Verriegelung X5: Verriegelung 16 einlegen und mit Schneidschraube 17 anschrauben.
- Verriegelung X8: Nach dem Einrasten des Bajonettverschlusses Schraube 18 nur leicht anziehen.
- Die Verriegelungsteile werden als Beipack mitgeliefert.

Erdung Turbopumpe:

Beim Trennen der Turbopumpe vom Pumpstand und Betreiben mit längerem Kabel, muß ein zusätzliches Kabel zur bauseitigen Erde an einem der Befestigungslöcher des Pumpstandes mit Schrauben min. M5 angebracht und die Anschlußstelle mit einem Schildchen mit Schutzleitersymbol versehen werden.

5.4 TCP 310 – turbo pump connection

Fig. 10

- Connection cable, 3 m long, with plug-type connector at both ends, standard design.
- Cables up to a maximum length of 100 m are available on special request.
- Connection on the TCP 310 plug-in connection X5 and on the turbo pump plug-in connection X8.
- Plug X5 and socket X8 must be interlocked after plugging-in respectively unlocked before separating.
- Interlock X5: put locking device 16 in place and screw it on with tap screw 17.
- Interlock X8: After snapping in of the bayonet joint tighten screw 18 only slightly.
- The parts for the interlock are furnished separately packed.

Grounding the turbo pump:

When separating the turbo pump from the pump unit and when the pump is being operated using a long cable, an additional grounding cable must be attached by the customer to one of the mounting holes of the pump unit with screws of min. M5 and the point of connection marked with a P.E. symbol.

5.4 Raccordement TCP 310 Pompe turbo-moléculaire

Fig. 10

- Câble de connexion 3 m de long, avec connexion enfichable sur les deux côtés, exécution normale.
- Câbles jusqu'à une longueur de 100 m maximum sur commande spéciale.
- Branchement au TCP 310 connexion enfichable X5 et à la pompe turbo connexion enfichable X8.
- Fiche X5 et prise X8 doivent être verrouillées après être enfichés respectivement déverrouillés avant d'être séparés.
- Verrouillage X5: mettre en place verrouillage 16 et visser avec vis taraudeuse 17.
- Verrouillage X8: après la fermeture à baionnette s'est encliquetée serrer la vis 18 légèrement.
- Les pièces du verrouillage sont fournies emballés séparément.

Mise à la terre de la pompe turbomoléculaire:

Si la pompe turbomoléculaire est séparée du groupe de pompage et mise en service individuellement, il convient de mettre celle-ci convenablement à la terre en la reliant par un câble adéquat au châssis du groupe. Fixer pour cela le câble avec un boulon d'au moins M5 sur l'un des trous de fixation sur le groupe. Ne pas oublier d'indiquer ce montage (prescriptions relatives à la sécurité) par une plaquette signalétique appropriée (symbole du conducteur de protection).

6 Justierung der Überwachungselektronik

Alle Bezeichnungen nach Schaltplan PM 021 152 -S, PM 021 049 -S, PM 021 048 -S und PM 021 550 -S.

Zur betriebssicheren Steuerung von Komponenten ist eine Überwachung in der Antriebselektronik TCP 310 integriert, welche zwei Relais (K1, K2) ansteuert. Deren Schaltkontakte sind an die Eingangssteckerleiste X4 geführt.

6.1 Drehzahlschaltpunkt (Anlaufphase) Schaltkontakt K1

- Unverzögerter Schaltkontakt. Steckerstifte b5 und b6 an X4.
- Kontakt schließt nach Erreichen des Drehzahlschaltpunktes.
- Kontakt kann zur Steuerung der Pumpenheizung oder z.B. einer Meldung "Pumpe betriebsbereit" benutzt werden.
- Der Schaltpunkt für die Drehzahl der Turbopumpe ist auf 80 % der Nenn-drehzahl eingestellt.
- Dieser Schaltpunkt kann an Potentiometer R41 zwischen 70 % und 90 % verändert werden.
- Eine Veränderung der Werkseinstellung ist nur dann erforderlich, wenn durch Gaslast 80 % der Nenndrehzahl nicht erreicht werden, oder die Drehzahl unter 80 % absinkt.

Potentiometer R41
(Fig. 13) Drehzahlschaltpunkt
tiefer 80 % ↶
höher 80 % ↷

6 Adjusting the monitoring electronics

All designations in accordance with circuit diagrams PM 021 152 -S, PM 021 049 -S, PM 021 048 -S and PM 021 550 -S.

To provide reliable control of the pumping unit or system components, a monitor has been incorporated in the TCP 310 electronic drive unit which controls two relays (K1, K2) whose switch contacts are connected to the input plugboard X4.

6.1 Speed switchpoint (Starting phase) Switch contact K1

- Undelayed switch contact. Plug pins b5 and b6 at X4.
- The contact closes after the speed switchpoint has been reached.
- This contact can be used to control the pump heater, or, for instance, to signal "Pump ready-for-operation".
- The switchpoint for the turbo pump's speed has been preset to 80% of the rated speed.
- This switchpoint can be varied from 70 to 90% at potentiometer R41.
- Variation of the factory setting is only required if 80% of the rated speed are not attained as a result of the gas load, or if the speed drops below 80%.

Potentiometer R41
(Fig. 13) Speed switchpoint
lower than 80% ↶
higher than 80% ↷

6 Réglage du système électronique de contrôle

Tous les repères selon schéma de câblage PM 021 152 -S, PM 021 049 -S, PM 021 048 -S et PM 021 550 -S.

Pour avoir une commande fiable des composants du groupe de pompage et de l'installation, un système de contrôle est intégré dans l'entraînement électronique TCP 310, qui commande deux relais (K1, K2) dont les contacts de commande sont amenés à la réglette à fiches d'entrée X4.

6.1 Point de commutation de la vitesse (Phase de montée en régime) Contact de commande K1

- Contact de commande à action instantanée. Fiches b5 et b6 sur X4.
- Le contact se ferme lorsque le point de commutation de la vitesse est atteint.
- Le contact peut être utilisé pour la commande du chauffage de la pompe ou par ex. pour signaler "Pompe prête au service".
- Le point de commutation pour la vitesse de la pompe turbo est réglé à 80% de la vitesse nominale.
- Ce point de commutation peut être modifié sur le potentiomètre R41 entre 70% et 90%.
- Il n'y a lieu de modifier le réglage de l'usine que si, par suite de charge de gaz, 80% de la vitesse nominale ne sont pas atteints, ou que la vitesse nominale tombe au-dessous de 80%.

Potentiomètre R41
(Fig. 13) Point de commutation de la vitesse
plus bas 80% ↶
plus élevé 80% ↷

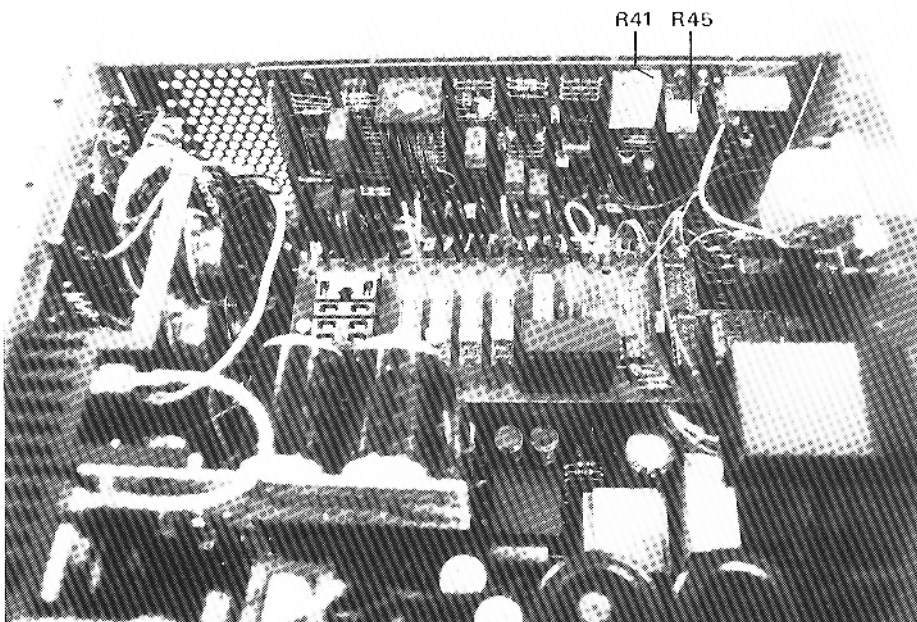


Fig. 11

R41 Drehzahlschaltpunkt
R45 Verzögerungsschaltpunkt

R41 Speed switchpoint
R45 Time lag switchpoint

R41 Point de commutation de la vitesse
R45 Temps de retard



6.2 Verzögerungsschaltpunkt (Hochlaufphase) Schaltkontakt K2

- Verzögerter Schaltkontakt. Steckerstifte b4 und b5 an X4.
- Nach Ablauf der eingestellten Verzögerung (Überbrückung der Hochlaufzeit) öffnet der Kontakt, wenn der Drehzahlregelung nicht erreicht bzw. unterschritten wird.
- Wenn die Drehzahlregelung defekt ist, schaltet K2 nach Überschreiten der eingestellten Drehzahl ab.
- Kontakt K2 wird für die Pumpstandsteuerung eingesetzt.
- Zur Überbrückung der Hochlaufphase ist Relais K2 über ein Zeitglied verriegelt.
- Die Hochlaufzeit ist vom angeschlossenen Rezipientenvolumen abhängig.
- Die Verzögerungszeit ist zwischen 1 und 30 Minuten bzw. 6 und 240 min. einstellbar.
- Die Werkseinstellung beträgt ca. 8 Minuten.
- In bestimmten Einsatzfällen, z.B. bei Gaseinlaß oder durch Zuschalten eines weiteren Volumens kann die Schaltfunktion **Hochlaufphase** durch Brücken der Eingangssteckerstifte a4 und a5 unterbunden werden. Die Schaltfunktion Drehzahlüberwachung bleibt aktiv.
- Bei längerer Hochlaufphase (über 8 min) kann die Zeit an Potentiometer R45 verändert werden.

Potentiometer R45
(Fig. 11) Verzögerungszeit
länger 
kürzer 



6.2 Time lag switchpoint (Run-up phase) Switch contact K2

- Delayed switch contact. Plug pins b4 and b5 at X4.
- After the adjustable time lag (to bridge the turbo pump's run-up time) has expired, the contact opens if the speed switchpoint has not been reached.
- If the speed control is defective, K2 switches off the pump after the preset speed has been exceeded.
- The contact K2 is used for the pumping unit control.
- Relay K2 is interlocked via a timer for bridging the run-up phase.
- The run-up time is a function of the vacuum chamber volume connected.
- The time lag can be set between 1 and 30 or 6 and 240 minutes.
- The switchpoint is set to approx. 8 minutes in the factory.
- For certain applications, e.g. gas inlet or hooking up of an additional volume the switching function time lag can be eliminated by bridging the inlet plug-in pins a4 and a5. The switching function speed monitoring remains active.
- For an extended run-up time (in excess of 8 minutes), the time can be varied at potentiometer R45.

Potentiometer R45
Time lag (Fig. 11)
longer 
shorter 

6.2 Point de commutation temporisé (Phase de montée en régime) Contact de commande K2

- Contact de commande à action retardée. Fiches b4 et b5 sur X4.
- Une fois écoulé le temps de retard pré-réglé (pour dépasser le temps de montée en régime de la pompe turbo) le contact s'ouvre si le point de commutation de la vitesse n'est pas atteint.
- Si la régulation de vitesse est défectueuse, K2 coupe la pompe après dépassement de la vitesse pré-réglée.
- K2 est utilisé pour la commande du groupe de pompage.
- Pour dépasser la phase de montée en régime, le relais K2 est verrouillé par un relais de temporisation.
- Le temps de montée en régime est fonction du volume de l'enceinte raccordée.
- Le temps de retard est réglable de 1 à 30 ou 6 à 240 minutes.
- Le réglage à l'usine est de 8 minutes env.
- Dans certains cas par ex. si l'on introduit de gaz ou on connecte un volume additionnel la fonction de commutation montée en régime peut être arrêté en court-circuitant les fiches d'entrée a4 et a5. La fonction de commutation contrôle de la vitesse de rotation reste active.
- Pour des temps d'accélération plus long (plus de 8 min), on peut régler le temps sur le potentiomètre R45.

Potentiomètre R45
(Fig. 11) Temps de retard
plus long 
plus court 

7 Betrieb

7.1 Schalterfunktion S1

Fig. 12

Auf dem Steuerprint PM 011 418 CX ist ein DIL-Schalter S1 angeordnet. Der Schalter beeinflusst die Anlaufphase in Verbindung mit dem Drehzahlschaltpunkt K1 nach 6.1.

- **Funktion Schalter S1 offen:**
Nach Ablauf der Anlaufzeit schaltet K2 aus, wenn der Drehzahlschaltpunkt unterschritten wird.
- **Funktion Schalter S1 geschlossen:**
Sobald der Drehzahlschaltpunkt K1 erreicht ist, wird das Zeitglied auf Null gesetzt. D.h. bei Unterschreitung des Drehzahl-Schaltpunktes, auch innerhalb der eingestellten Anlaufzeit, wird der Pumpstand sofort ausgeschaltet.

Achtung!

Die TCP's werden mit offenem Schalter S1 ausgeliefert.

7.2 Schalterfunktion S2

Fig. 12

Die unter 6.2 beschriebene Verzögerungszeit von 1 – 30 Minuten kann für besondere Anwendungen mit Schalter S2 verlängert werden.

Die Zeiten sind:

- 1) Schalter geschlossen –
Verzögerungszeit 1 – 30 min
- 2) Schalter offen –
Verzögerungszeit 6 min – 4 Std.

Die TCP's werden mit geschlossenem Schalter S2 ausgeliefert.

7 Operation

7.1 Function of the switch S1

Fig. 12

A DIL-switch S1 is arranged on the control PCB PM 011 418 CX. The switch influences the run-up period in connection with the speed switching point K1 according to 6.1.

- **Function switch S1 open:**
After expiration of the run-up time K2 switches off if the speed switching point is fallen below.
- **Function switch S1 closed:**
As soon as the speed switching point is attained the time function element is set to zero. That means that – also within the preset run-up time – the pumping unit will be immediately switched off, if the speed falls below.

Attention!

The TCP units are furnished with switch S1 open.

7.2 Function of switch S2

Fig. 12

The time lag described in 6.2 of 1 to 30 minutes can be extended for special applications by means of switch S2.

The two possibilities are:

- 1) Switch closed –
time lag 1 to 30 minutes
- 2) Switch open –
time lag 6 minutes to 4 hours.

The TCP's are delivered with closed switch S2.

7 Fonctionnement

7.1 Description de la fonction du commutateur S1

Fig. 12

Un commutateur DIL S1 est arrangé sur la carte imprimée de commande PM 011 418 CX. Ce commutateur influence le temps de montée en régime en connexion avec le point de commutation K1 selon 6.1.

- **Fonction commutateur S1 ouvert:**
Une fois le temps de montée en régime écoulé K2 déclenche si le point de commutation de vitesse est passé vers le bas.
- **Fonction commutateur S1 fermé:**
Une fois le point de commutation de vitesse est atteint l'élément de réglage du temps est mis à zero. a veut dire que –aussi pendant le temps de montée en régime pré-réglé – le groupe de pompage va être déclenché immédiatement lorsque la vitesse tombe au dessous.

Attention!

Les TCP son fournis avec le commutateur S1 ouvert.

7.2 Description de la fonction du commutateur S2

Fig. 12

Le retard de 1 à 30 minutes décrit en 6.2 peut être étendu pour des utilisations spéciales à l'aide du commutateur S2.

Il y a deux possibilités:

- 1) commutateur fermé:
retard de 1 à 30 minutes
- 2) commutateur ouvert:
retard de 6 minutes à 4 heures.

Les TCP son fournis avec le commutateurs S1 fermé.

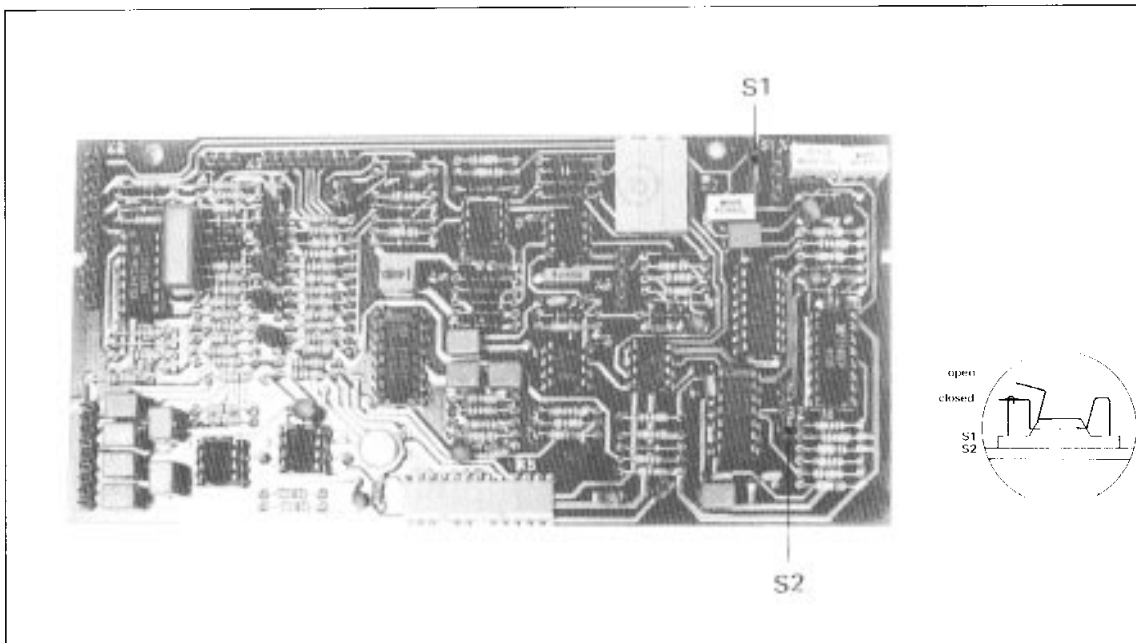


Fig. 12

Steuerprint PM 011 418 CX
S1 DIL-Schalter
S2 DIL-Schalter

Control print PM 011 418 CX
S1 DIL-switch
S2 DIL-switch

Circuit imprimé de commande PM 011 418 CX
S1 DIL-interrupteur
S2 DIL-interrupteur

7.3 Funktion Stand by

Nach Schaltplan PM 021 048 –S, PM 021 049 –S oder PM 021 152 –S und Fig. 13.

- Die Turbopumpe kann mit der Einrichtung Stand-by wahlweise mit 66 % (Stand-by EIN) oder mit der Nenn-drehzahl (Stand-by AUS) betrieben werden.
- Die Funktion Stand-by wird auf der Frontplatte der Antriebselektronik TCP 310 mit dem Druckschalter S3 Stand-by/Reset geschaltet. Bei Schal-tung Stand-by leuchtet H3 im Druck-schalter S3.
- Die Stand-by-Funktion geht beim Aus-schalten oder Netzausfall verloren. Bei erneutem Einschalten arbeitet die Pumpe mit Nenndrehzahl.
- Ist Haftrelais K2 abgefallen, muß es durch Drücken des Druckschalters S3 neu gesetzt werden. Durch nochmaliges Drücken von S3 wird die Funktion Stand-by eingeschaltet.
- Zur Fernbedienung ist an Klemmleiste X zwischen Klemme 14 und 15 ein Schalter 12 (nicht im Lieferumfang) einzusetzen.
- Wird Stand-by über die Fernbedie-nung geschaltet, ist der Frontplatten-schalter Stand-by ohne Funktion. Bei ausgeschaltetem Pumpstand und bei Netzausfall bleibt der geschaltete Zustand, Stand-by erhalten.
- Wird Stand-by durch Drücken des Drucktasters S3 oder 12 (Fernbedie-nung) ausgeschaltet, beschleunigt die Pumpe auf Nenndrehzahl. Hierbei wird die Anlaufphase erneut gestartet. Die Drehzahlüberwachung erfolgt wie beim Einschalten.

7.4 Funktion Reset

Die Sicherheitsfunktionen der Antriebselektronik sind auf ein Haftre-lais K2 geführt. Dieses Relais ist im Normalbetrieb geschlossen und wird bei Störung (evtl auch beim Transport durch Erschütterungen) geöffnet.

Zum Schließen des Haftrelais, An-triebselektronik mit Netzspannung ver-sorgen und einschalten. Taster "Reset" mindestens 5 Sekunden lang drücken.

7.3 Stand-by function

According to circuit diagram PM 021 048 –S, PM 021 049 –S or PM 021 152 –S and Fig. 13.

- With the stand-by function the turbo pump can be operated optionally either at 66% (Stand-by ON) or at the rated speed (Stand-by OFF).
- The stand-by function is switched on the front panel of the TCP 310 elec-tronic drive unit by means of the push-button switch S3, Stand-by/Reset. When switched to Stand-by position, H3 in the pushbutton switch S3 lights.
- The stand-by function is lost when the pump is switched off, or a mains fail-ure occurs. When the pump is restart-ed, it operates at its rated speed.
- When the locking relay K2 has been released, it must be reset by depres-sing the pushbutton switch S3. By depressing S3 again, the stand-by function is switched on.
- For remote control, a switch 12 (not included in the delivery) must be ins-talled at terminal strip X, between ter-minals 14 and 15.
- If the stand-by function has been remotely switched, the front panel switch Stand-by is inoperative. When pumping unit is switched off, or dur-ing a mains failure, the switched Stand-by condition is maintained.
- If the stand-by function is switched off by depressing the pushbutton switch S3 or 12 (remote handling), the pump accelerates to the rated speed. Thus, the run-up phase is restarted. Speed monitoring is the same as in the start-ing phase.

7.4 Function Reset

The safety performances of the elec-tronic drive unit TCP are led to a lock-ing relay K2. This relay is closed in normal operation and opens in case of failure (may be caused by shaking during transportation, too).

To close the locking relay, supply elec-tronic drive unit with power and switch on. Push button "Reset" for at least 5 seconds.

7.3 Fonction Stand-by

Selon schéma de câblage PM 021 048 –S, PM 021 048 –S ou PM 021 152 –S et fig. 13.

- Avec le système stand-by, la pompe turbo peut fonctionner au choix à 66% de la vitesse nominale (stand-by ON) ou à la vitesse nominale (stand-by OFF).
- La fonction stand-by se manoeuvre sur la plaque frontale du système d'entraî-nement électronique TCP 310 à l'aide du bouton poussoir S3 stand-by/Reset. Si l'on est sur stand-by, H3 est allumé dans le bouton-poussoir S3.
- La fonction stand-by disparaît à l'arrêt ou en cas de coupure de courant. Lorsqu'on réenclenche la pompe, cel-le-ci fonctionne à sa vitesse nominale.
- Si le relais K2 est retombé, il faut le réenclencher en enfonçant le bouton poussoir S3. En enfonçant une nou-velle fois S3, la fonction stand-by est enclenchée.
- Pour la commande à distance, il faut monter un commutateur 12 (ne fait pas partie de la fourniture) sur la réglette à bornes X entre les bornes 14 et 15.
- Si stand-by est enclenché par la com-mande à distance, le commutateur stand-by sur la plaque frontale est hors service. Lorsque le groupe de pompage est coupé ou en cas de cou-pure de courant, l'état enclenché auparavant stand-by reste maintenu.
- Si on déclenche stand-by en enfonçant le bouton poussoir S3 ou 12 (com-mande à distance), la pompe accélère à sa vitesse nominale. Ainsi, la phase d'accélération est démarrée. Le con-trôle de la vitesse de rotation se passe conformément au démarrage.

7.4 Fonctionnement Reset

Les fonctions de sécurité de la com-mande électronique TCP sont menées sur un relais rémanent K2. Ce relais reste fermé en cas de fonctionnement régulier et s'ouvre en cas de malfon-ctionnement (éventuellement aussi causé par des vibrations pendant le transport).

Pour fermer le relais rémanent, ali-menter la commande électronique en courant et mettre sous tension. Pous-ser la touche "Reset" pendant au moins 5 secondes.

8 Störungssuche

Das Gerät TCP 310 ist nicht potentialfrei. Die Störungssuche ist nur mit vorgeschaltetem Trenntrafo vorzunehmen!

Tritt eine Störung auf, so sollte zunächst geprüft werden:

- Netzanschluß und Anschluß TCP-Turbopumpe
- Kühlwasserfluß
- Vorvakuumdruck ($\leq 10^{-1}$ mbar)
- Leckrate des Systems.

8 Troubleshooting

The TCP 310 unit is not floating. Troubleshooting should only be carried out with an isolating transformer connected in series!

If a malfunction occurs, first check the following:

- Mains and turbo-connecting cable
- Cooling water flow
- Backing pressure ($\leq 10^{-1}$ mbar)
- Leak rate of the system

8 Recherche de pannes

L'appareil TCP 310 n'est pas sans potentiel. La recherche des pannes ne doit être réalisée qu'avec un transformateur de découplage placé en amont!

S'il se produit une panne, il faut d'abord vérifier:

- le secteur et le câble de branchement
- le circuit d'eau de refroidissement
- la pression de vide primaire ($\leq 10^{-1}$ mbar)
- le taux de fuite du système

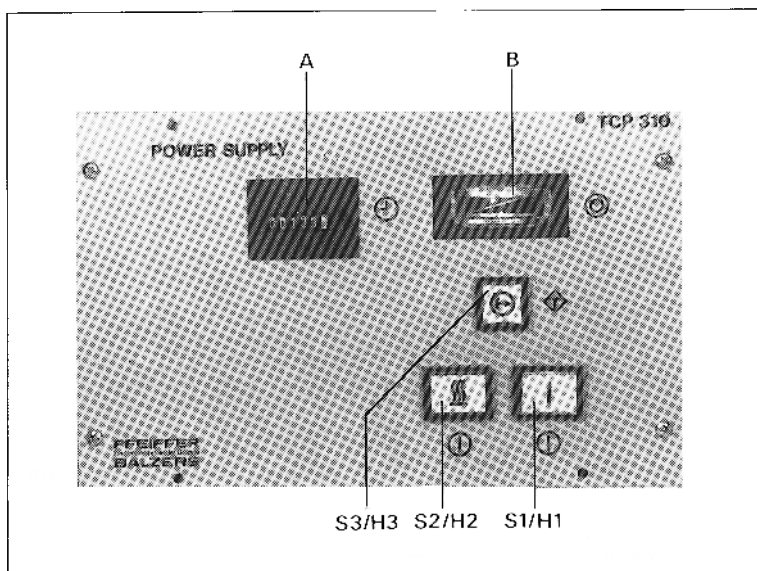


Fig. 13

S1/H1 Pumpstand EIN/AUS
S2/H2 Heizung EIN/AUS
S3/H3 Standby/Reset
A Betriebsstundenzähler
B Rotationsanzeige

S1/H1 Pumping unit ON/OFF
S2/H2 Heating ON/OFF
S3/H3 Stand-by/Reset
A Counter operating hours
B Indication of revolution

S1/H1 Groupe de pompage Marche/Arrêt
S2/H2 Chauffage Marche/Arrêt
S3/H3 Stand By/Reset
A Compteur d'heures de service
B Indicateur rotatif

8.1 Testwerkzeuge

Meß-Prüfadapter (1)
Best.-Nr. PM 001 210 AX
Fig. 14

Der Adapter wird zwischen Turbopumpe TPH/TPU 170 bis 1500 und Verbindungskabel zur Antriebselektronik TCP 310 geschaltet.

Zugehörige Betriebsanweisung:
PM 800 108 BD.

8.1 Testing tools for turbo pump drive

Measuring and testing adapter (1)
Order code PM 001 210 AX
Fig. 14

This adapter is connected between the turbo pump TPH/TPU 170 up to 1500 and the connecting cable of the corresponding TCP 310 electronic drive unit.

Operating instruction:
PM 800 108 BE.

8.1 Outils d'essai

Adaptateur de mesure et de contrôle (1)
no. de commande PM 001 210 AX
Fig. 14

Se branche entre TPH/TPU 170 à 1500 et câble de raccordement du système d'entraînement électronique TCP 310.

Instruction de service appartenante:
PM 800 108 BF.

Prüfkabel (2, 3)

Fig. 14

16-pol., Ausgang

Best.-Nr. PM 011 415 -X

12-pol., Eingang

Best.-Nr. PM 001 281 -X

Die Kabel dienen zum elektrischen Anschluß aller Antriebselektronik-Geräte TCP, wenn diese für Messungen aus dem Überrahmen TCU herausgezogen werden müssen.

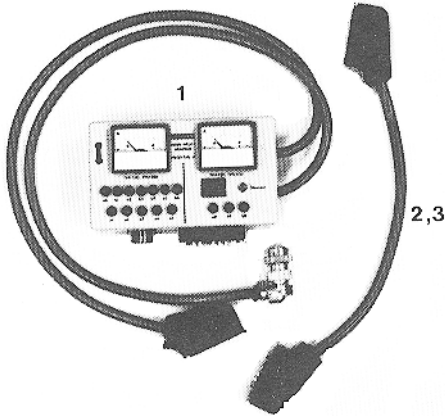


Fig. 14

1 Meß- und Prüfadapter
2, 3 Prüfkabel

Test cables (2, 3)

Fig. 14

16-pole, output

Order code PM 011 415 -X

12-pole, input

Order code PM 001 281 -X

These cables are used for electrical connection of all TCP electronic drive units if these have to be removed from the TCU rack frame for measuring purposes.

Câbles de contrôle (2 et 3)

Fig. 14

à 16 pôles, sortie

no. de commande PM 011 415 -X

à 12 pôles, entrée

no. de commande PM 001 281 -X

Ces câbles servent au branchement électrique de tous les appareils de l'entraînement électronique TCP, lorsque ceux-ci doivent être sortis du châssis-tiroir TCU pour mesures.

1 Measuring and testing adapter
2, 3 Test cables

1 Adaptateur de mesure et de contrôle
2, 3 Câbles de contrôle

Frequenzähler COUNTER 2002

Best.-Nr. PM C00 125

Fig. 15

Der Counter 2002 wird zur Messung der Drehfrequenz von Turbopumpen eingesetzt.

- Er arbeitet netzunabhängig.
 - Die Elektronik wird aus dem Motorstrom der Turbopumpe versorgt.
 - Bei niedrigen Drehzahlen mit zu geringen Spannungen wird die Elektronik von einer 9 V-Batterie versorgt.
 - Die Batterie wird nur bei Bedarf zugeschaltet.
 - Abmessung 150 x 80 x 30 mm.
- Zugehörige Betriebsanweisung:
PM 800 177 BD.

Frequency counter 2002

Code no. PM C00 125

Fig. 15

The counter 2002 is used for measurement of the rotary frequency of turbo pumps.

- It is working independently of the mains.
 - The electronics are fed from the motor current of the turbo pumps.
 - In case of rpms with too low voltage, the electronics are fed from a 9 V-battery.
 - This battery is only switched on when required.
 - Dimensions 150 x 80 x 30mm.
- Operating instruction:
PM 800 177 BE.

Compteur de fréquences COUNTER 2002

No. de commande PM C 00 125

Fig. 15

Le compteur 2002 est utilisé pour mesurer les fréquences rotatives des pompes turbo-moléculaires.

- Il est indépendant du réseau.
 - L'entraînement est alimenté par le courant du moteur de la pompe turbo-moléculaire.
 - En cas de basse vitesse de rotation et chute de tension, l'entraînement sera alimenté par une batterie à 9 V.
 - La batterie n'est mise en circuit qu'en cas de besoin.
 - Dimensions 150 x 80 x 30 mm.
- Instruction de service appartenante:
PM 800 177 BF.



Fig. 15

8.2 Störungen und deren Behebung

Wenn die Pumpe nach Einschalten mit Schalter "Pumping unit" nicht anläuft, Taste Reset mindestens 5 sec. drücken. Das Gerät muß dabei mit Spannung versorgt und eingeschaltet sein. Wenn Pumpe nicht läuft, Sicherungen F9, F14, F15 und F16 nach Fig. 22 überprüfen.

Ist F9 defekt, Schalttransistoren V39 – V42 überprüfen. Defekte Transistoren dürfen nur paarweise gemäß Abschnitt 8.4 getauscht werden. Bei defektem Schaltnetzteil auch die Transistoren V35 bis V38 auf PM 011 420 BX überprüfen! Sind die Transistoren V39 – V42 in Ordnung, F9 ersetzen und Pumpenkabel am Gerät abziehen. Netzspannung einschalten. Wenn der Ventilator läuft, ist das Schaltnetzteil in Ordnung und die Spannungsversorgung für den Motor vorhanden. Anschließend Spannung am Ausgangsstecker X5 zwischen den Buchsen b6 (0V) und a1 messen. Die Spannung muß $\leq 1,0$ V sein.

Ist die Spannung $> 1,0$ V so ist der Stromregler V38 (PIC 646) defekt und muß ausgewechselt werden. Die Endstufentransistoren V1 – V4 (MJ 11016) ebenfalls überprüfen, dann Pumpe anschließen und einschalten.

K2 zieht auch bei Betätigung von Reset nicht an:

Startschaltung überprüfen, V34, 35, 53, 27 auf Grundprint PM 011 419 AX.

8.2.1 Prüfung der Spannungsversorgung

An Stecker X2 auf dem Grundprint PM 011 419 AX prüfen: (X2 ist der Gegenstecker von X5 auf dem Steuerprint; Fig. 23).

X 2/2-X2/3 = – 2 V DC
X 2/5-X2/3 = 5 V DC
X 2/6-X2/3 = 15 V DC

8.2 Faults and their remedies

If the pump does not start after switching on with the switch "Pumping unit" depress push-button reset for at least 5 seconds. The unit must be supplied with voltage and switched on. If pump does not turn, check fuses F9, F14, F15 and F16 according to fig. 22.

If F9 is defective, check switching transistors V39 – V42. Defective transistors may only be exchanged by pairs according to section 8.4. In case of defective power supply unit, check transistors V35 to V38 on PM 011 420 BX, too. If the transistors V39 – V42 are in order replace F9 and disconnect the pump-cable at the unit. Switch on power supply. If the fan turns, the mains power pack is in order and the voltage supply for the motor exists. After that check voltage at the outlet plug X5 between the bushings b6 (0V) and a1. The tension must be $\leq 1,0$ V.

If the voltage is $> 1,0$ V, the current regulator V38 (PIC 646) is defective and must be exchanged. Also check the output stage transistors V1 – V4 (MJ 11016), then connect pump and switch on.

K2 fails to attract after pressing the reset button:

Check starting circuit V34, 35, 53, 27 on basic print PM 011 419 AX.

8.2.1 Checking the voltage supply

Check the following at plug X2 of the basic PCB PM 011 419 AX: (X2 is the mating plug of X5 on the control PCB, fig. 23).

X 2/2 – X2/3 = – 2 V DC
X 2/5 – X2/3 = 5 V DC
X 2/6 – X2/3 = 15 V DC

8.2 Dérangements et leur élimination

Si la pompe après enclenchement avec le commutateur "Pumping unit" ne démarre pas presser le bouton "Reset" pour 5 secondes minimum. Pour ce faire, l'appareil doit être alimenté en tension et en service. Si la pompe ne tourne pas examiner les fusibles F9, F14, F15 et F16 selon fig. 22.

Si F9 est défectueux, vérifier les transistors de commutation V39 – V42. Les transistors défectueux ne sont à remplacer qu'en pairs selon para. 8.4. En cas de réseau combinatoire défectueux, contrôler aussi les transistors V35 jusqu'à V38 sur PM 011 420 BX. Si les transistors V39 – V42 sont bon, remplacer F9 et retirer le câble de la pompe. Enclencher le secteur. Si le ventilateur tourne, l'appareil d'alimentation et de commutation est bon et la tension pour le moteur existe. Puis mesurer la tension à la fiche de sortie X5 entre les douilles b6 (0V) et a1. La tension doit être $\leq 1,0$ V.

Si la tension est à $> 1,0$ V le régulateur de courant V38 (PIC 646) est défectueux. Il faut l'échanger. Les transistors d'étage final V1 à V4 (MJ 11016) sont également à contrôler avant que de raccorder la pompe et de la mettre en service.

K2 n'est pas attiré même en actionnant la touche Reset

Contrôler la commande de départ V34, 35, 53, 27 sur la plaquette à circuits imprimés de base PM 011 419 AX.

8.2.1 Vérification de l'alimentation en tension

Vérifier sur la fiche X2 sur le circuit imprimé de base PM 011 419 AX (X2 est la contre-fiche du circuit imprimé de commande X5 Fig. 23).

X 2/2 X2/3 = – 2 V DC
X 2/5 X2/3 = 5 V DC
X 2/6 X2/3 = 15 V DC

8.2.2 Prüfen der IC-Betriebsspannung
auf Steuerprint PM 011 418 CX
Fig. 16

8.2.2 Checking the IC operating voltage
on Control PCB PM 011 418 CX
Fig. 16

8.2.2 Vérification de la tension de
fonctionnement IC sur la circuit
imprimé de commande
PM 011 418 CX
Fig. 16

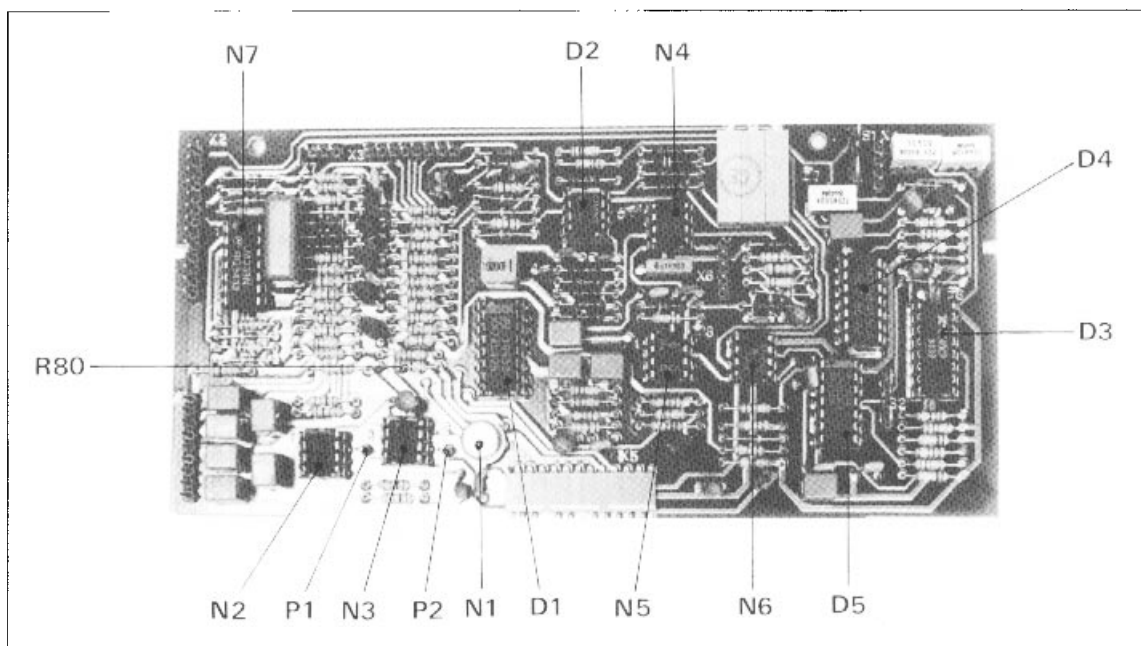


Fig. 16
Steuerprint PM 011 418 CX
Control PCB PM 011 418 CX
Circuit imprimé de commande
PM 011 418 CX

+ 15 V N 1/1; N 2/7; N 3/7;
N 4/8; N 5/3; N 6/8;
N 7/3; D 1/16;
D 2/4; D 2/8; D 4/14

0 V D 1/8; D 2/1; D 3/9;
D 3/10; D 4/5;
N 7/12

- 2 V N 2/4; N 3/4; N 4/4;
N 5/7; N 6/4

8.2.3 Prüfen der Motoransteuerung
Hallsondenversorgung: Spannungs-
versorgung über R 80 (120 Ω) 5 V, DC.
Bei vorhandener Hallsondenversor-
gung Signale mit Oszilloskop prüfen:
gemessen zwischen Stecker

X 1/6 - X 1/7
X 1/8 - X 1/9

Achtung: Spannungen sind nicht
potentialfrei. 0V Verbindungen zum
Oszilloskop entfernen. Nicht beide
Signale gleichzeitig mit einem
Oszilloskop messen!

8.2.3 Checking the motor level control
Hall probe supply: Voltage supply via
R80 (120 Ω): 5 V D.C. If voltage is
present at the Hall probe, check the
signals by means of an oscilloscope:
measured between plugs:

X 1/6 - X 1/7
X 1/8 - X 1/9

Attention: The voltage are not floating.
Remove 0V connection leading to the
oscillator. Dont measure both signals
at the same time!

8.2.3 Vérification du réglage du moteur
Alimentation sondes de Hall: Alimen-
tation en tension par R 80 (120 Ω) 5 V,
DC. Si l'alimentation des sondes de
Hall est bonne, vérifier les signaux
avec un oscilloscope:
mesuré entre fiches

X 1/6 - X 1/7
X 1/8 - X 1/9

Attention: Les tensions ne sont pas
sans potentiel. Enlever la connexion
0V vers l'oscilloscope. Pas mesurer
deux signaux à temps même!

8.2.4 Prüfen des Antriebs
in der Turbopumpe
Fig. 17

8.2.4 Checking the drive in the turbo
pump
Fig. 17

8.2.4 Vérification du moteur
de la pompe turbo
Fig. 17

	Test des Antriebes bei 20 °C	Test of driving at 20 °C	Test de l'entraînement à 20 °C	
G-F	Hallsondenpfad	Hall probe path	Trajet de courant des sondes de Hall	$100 \Omega \leq R \leq 200 \Omega$
L-H	Hallsendenausgang 1	Hall probe output 1	Sortie 1 des sondes de Hall	ca. 40Ω ($20 \Omega \dots 55 \Omega$)
J-K	Hallsendenausgang 2	Hall probe output 2	Sortie 2 des sondes de Hall	ca. 40Ω ($20 \Omega \dots 55 \Omega$)
F-M	Temperatursensoren	Temperature sensors	Sondes de température	$100 \Omega \leq R \leq 300 \Omega$
E-A	Motorspulen	Motor coils	Bobines de moteur	0,7 Ω
E-B				(TPH/TPU 170, 240, 330, 510)
E-C				0,5 Ω
E-D				(TPH/TPU 1500)
N-P	R _F TPH/TPU 170			3,32 K Ω
N-P	R _F TPH/TPU 240, 330, 510			1,47 K Ω
N-P	R _F TPH/TPU 1500			4,32 K Ω

8.2.5 Prüfen des Turbomotors ohne
Antriebelektronik TCP 310
Fig. 17, 18

Mit Meß- und Prüfadapter und externem Netzgerät. Hallsonden mit Konstantstrom von 40 mA an Stecker G und F speisen (+Pol an G). Rotor von Hand drehen. Hallspannung gemäß Fig. 18 mit Oszilloskop messen.

8.2.5 Checking the turbo motor without
the electronic drive TCP 310
Fig. 17, 18

With measuring and testing adapter and external power supply. Power Hall probe with constant voltage from 40 mA at plug G and F (+pole to G). Turn the rotor manually. Measure Hall voltage as per fig. 18 by oscillator or moving coil instrument.

8.2.5 Vérification du moteur turbo sans
commande électronique TCP 310
Fig. 17, 18

Avec adaptateur de mesure et de contrôle et unité d'alimentation externe. Alimenter les sondes de Hall aux fiches G et F avec 40 mA potentiel constant (+ pôle positif à la fiche G). Tourner le rotor à la main. Mesurer la tension de Hall conf. fig. 18 à l'aide d'un oscilloscope ou instrument de bobine.

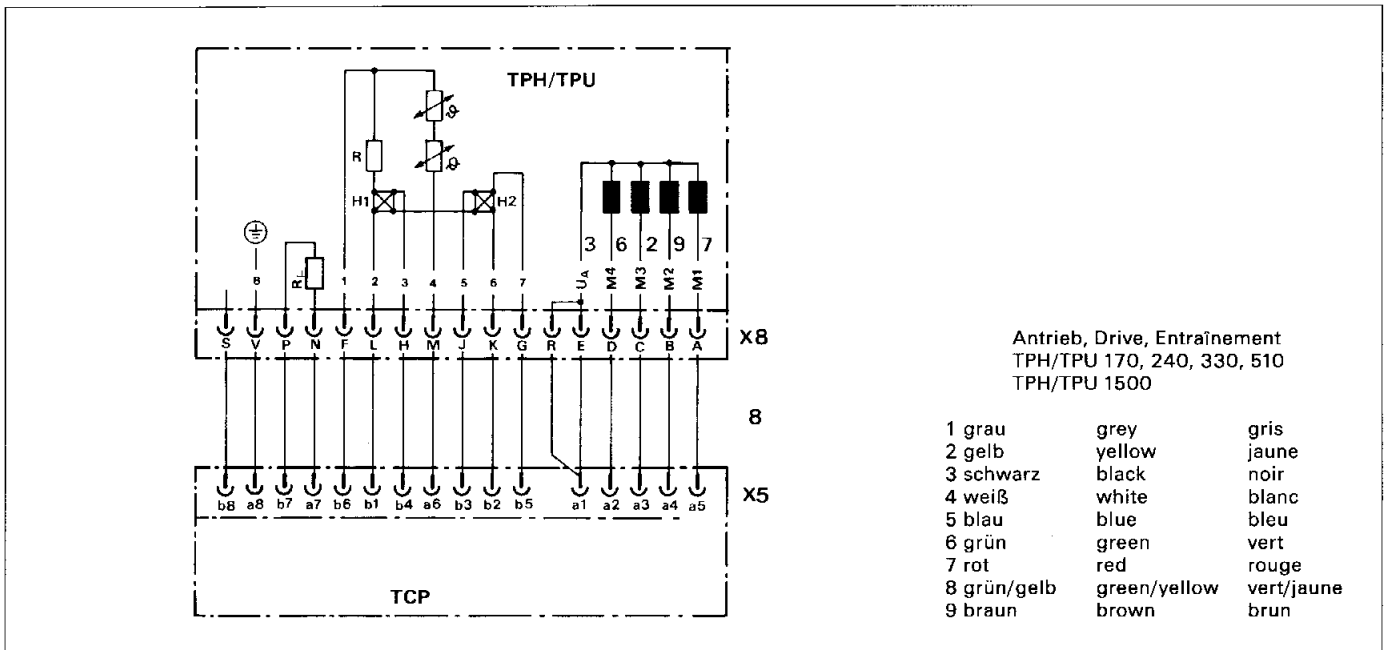
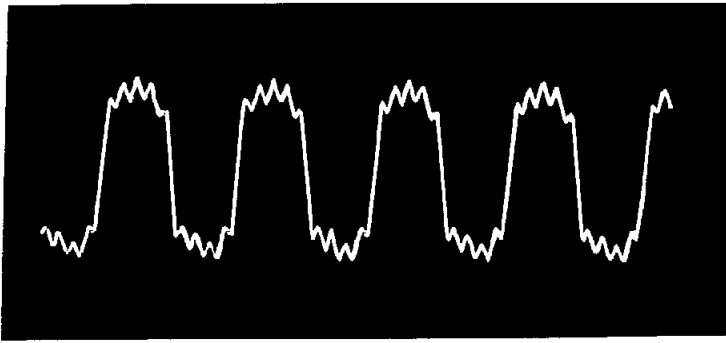
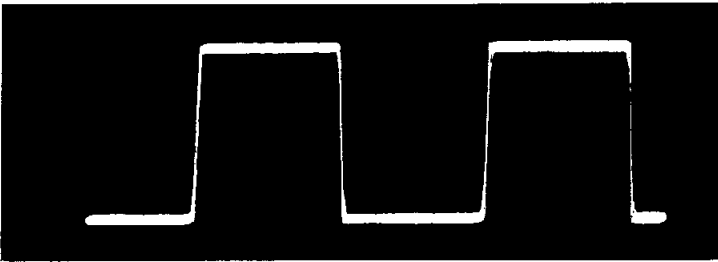


Fig. 17



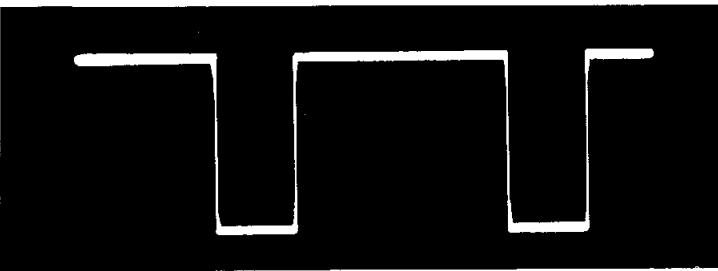
ca.300
mVss

Fig. 18



15 V

Fig. 19



15 V

Fig. 20



Fig. 21

A Amplitude drehzahlabhängig
A Amplitude function of the number
of revolutions
A Amplitude fonction de la vitesse

Hallensondensignal vor Operationsverstärker

Fig. 18

Mit Meß- und Prüfadapter gemessen zwischen: b2 – b3, b1 – b4 bei vorhandener Hallsondenversorgung.

Hallensondensignal nach Operationsverstärker

Fig. 19

Testpunkte P1 – 0 V
P2 – 0 V

Ausgangssignale der Logik

Fig. 20

gemessen an D1 (Amplitude 15V);
Testpunkt Pin 1, 2, 3, 4 – 0 V

Ausgangssignale der Endstufentransistoren

Fig. 21

Mit Meß- und Prüfadapter gemessen zwischen:

a1 – a2 a1 – a4
a1 – a3 a1 – a5

Die Amplitude ändert sich in Abhängigkeit von der Drehzahl zwischen 0 V und 90 V. **Bei dieser Messung darf keine Verbindung zu b1 bis b6 bestehen!**

8.3 Auswechseln des Steuerprints

Fig. 22 und Fig. 23

- Gerät ausbauen.
- Deckel abnehmen.
- Beide oberen Schrauben 10 lösen.
- Beide unteren Schrauben 12 der Seitenblechbefestigung lösen.
- Seitenblech mit Holm und Steuerprint vorsichtig anheben bis Steckverbindung X5 getrennt ist.
- Printbefestigungen 11 lösen, Print abnehmen.
- Steuerprint austauschen und im umgekehrten Sinn montieren.

Hall probe signal upstream of the operational amplifier

Fig. 18

Measured by means of a measuring and testing adapter between: b2 – b3, b1 – b4, with voltage present at the Hall probe.

Hall probe signal downstream from the operational amplifier

Fig. 19

Test points P1 – 0 V
P2 – 0 V

Output signals of the logic

Fig. 20

Measured at D1 (amplitude 15V), test point: pins 1, 2, 3, 4 – 0 V

Output signals of the output stage transistors

Fig. 21

Measured by means of the measuring and testing adapter between:

a1 – a2 a1 – a4
a1 – a3 a1 – a5

The amplitude changes as a function of the rotational speed between 0 V and 90 V. **While this measurement is being made, there must be no connection to between b1 and b6.**

8.3 Exchanging the control PCB

Fig. 22 and 23

- Disassemble the unit.
- Remove the cover.
- Loosen both upper screws 10.
- Loosen both lower screws 12 of the side panel.
- Carefully lift the side panel with transom and control PCB until plug-in connection X5 is disconnected.
- Loosen the PCB fastener 11, and remove the PCB.
- Replace the control PCB and reassemble in reversed order.

Signal de sondes de Hall avant amplificateur opérationnel

Fig. 18

Mesuré avec un adaptateur de mesure et de contrôle entre: b2 – b3, b1 – b4 si l'alimentation des sondes est existante.

Signal de sondes de Hall après amplificateur opérationnel

Fig. 19

Points test P1 – 0 V
P2 – 0 V

Signaux de sortie de la logique

Fig. 20

mesurés en D1 (amplitude 15V), Point test Pin 1, 2, 3, 4 – 0 V

Signaux de sortie des transistors d'étage final

Fig. 21

mesuré avec l'adaptateur de mesure et de contrôle entre:

a1 – a2 a1 – a4
a2 – a3 a1 – a5

L'amplitude change en fonction de la vitesse de rotation entre 0 V et 90 V. **Lors de cette mesure, il ne doit pas y avoir de jonction aux bornes b1 à b6!**

8.3 Remplacement du circuit imprimé de commande

Fig. 22 et fig. 23

- Sortir l'appareil.
- Enlever le couvercle.
- Défaire les deux vis supérieures 10.
- Défaire les deux vis inférieures 12 de la fixation de la tôle latérale
- Soulever avec précaution la tôle latérale avec longeron et circuit imprimé jusqu'à ce que le raccord à fiche X5 soit séparé.
- Défaire la fixation du circuit imprimé 11, enlever le circuit imprimé.
- Remplacer le circuit imprimé de commande et remonter en sens inverse.

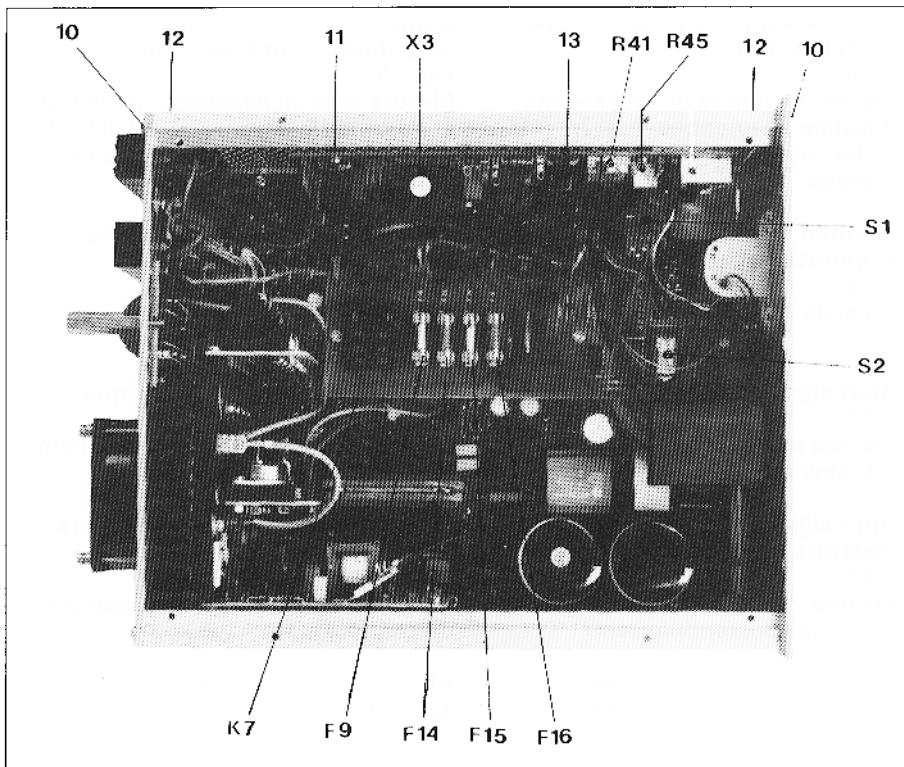


Fig. 22

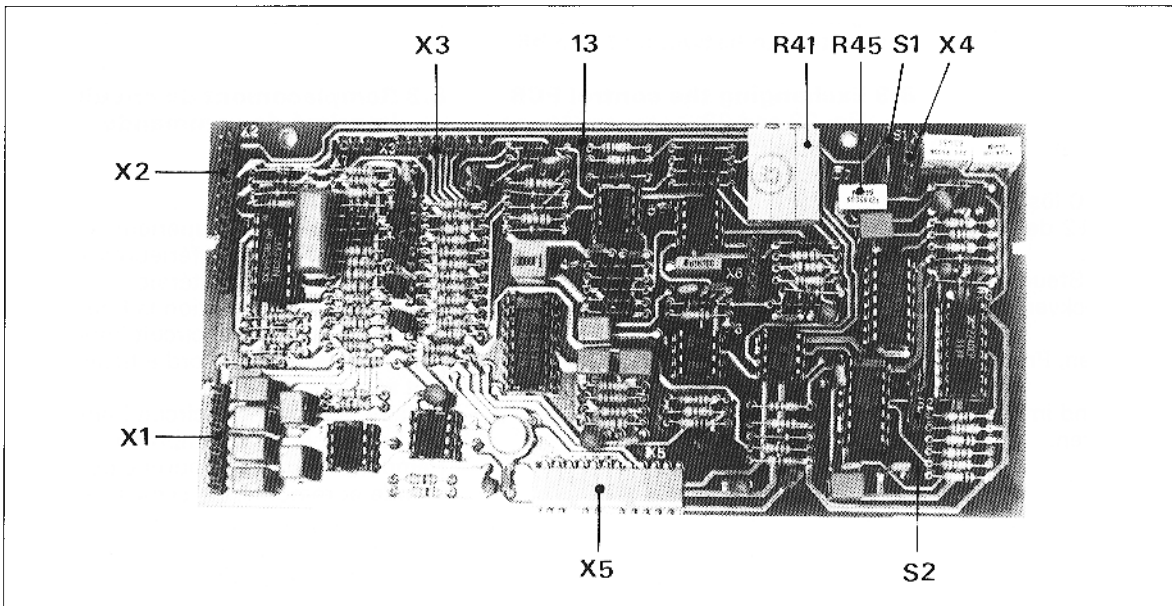


Fig. 23

Legende zu Fig. 22 und 23

- 10 Schraube Stirnseite TCP
- 11 Schraube Befestigung Print
- 12 Schraube Seitenblech TCP
- 13 Steuerprint
- X1 zum Pumpenanschluß-Stecker X4
- X2 Interface
- X3 zum Print Endstufe
- X4 Intern
- X5 zum Grundprint
- K7 Sockel für Relais K7
- F9 Sicherung 4 AT
- F14 Sicherung 6,3 A
- F15 Sicherung 2,0 A
- F16 Sicherung 6,3 A
- R41 Potentiometer Drehzahlswitchpunkt
- R45 Potentiometer Verzögerungszeit
- S1 DIL-Schalter
- S2 DIL-Schalter

Legend for Fig. 22 and 23

- 10 Screw, front panel of TCP
- 11 Screw, PCB fastening
- 12 Screw, TCP side panel
- 13 Control PCB
- X1 to plug for connection to turbo pump X4
- X2 Interface
- X3 to final stage PCB
- X4 internal
- X5 to basic PCB
- K7 Base for Relay K7
- F9 Fuse 4 AT
- F14 Fuse 6,3 A
- F15 Fuse 2,0 A
- F16 Fuse 6,3 A
- R41 Potentiometer switchpoint speed
- R45 Potentiometer time lag
- S1 DIL-switch
- S2 DIL-switch

Légende pour Fig. 22 avec 23

- 10 Vis partie frontale TCP
- 11 Vis fixation circuit imprimé
- 12 Vis tôle latérale TCP
- 13 Circuit imprimé de commande
- X1 vers fiche de branchement pompe turbo X4
- X2 Interface
- X3 vers le circuit imprimé étage final interne
- X4 interne
- X5 vers le circuit imprimé de base
- K7 Socle pour Relais K7
- F9 Fusible 4 AT
- F14 Fusible 6,3 A
- F15 Fusible 2,0 A
- F16 Fusible 6,3 A
- R41 Potentiomètre, Point de commutation de la vitesse
- R45 Potentiomètre, temporisation
- S1 DIL-Interrupteur
- S2 DIL-Interrupteur

8.4 Austausch der Transistoren V40 und V42

Fig. 22, Fig. 24

Die Transistoren V40 und V42 dürfen nur paarweise aus der Originalverpackung eingebaut werden.

Sie sind mit "V40" und "V42" gekennzeichnet.

8.4 Replacing transistors V40 and V42

Fig. 22, fig. 24

Note:

The V40 and V42 transistors should only be installed in pairs as genuine spare parts.

The transistors are marked "V40" and "V42".

8.4 Remplacement des transistors V40 et V42

Fig. 22, fig. 24

Les transistors V40 et V42 ne doivent être montés que par paire de l'emballage original.

Ils sont repérés par "V40" et "V42".

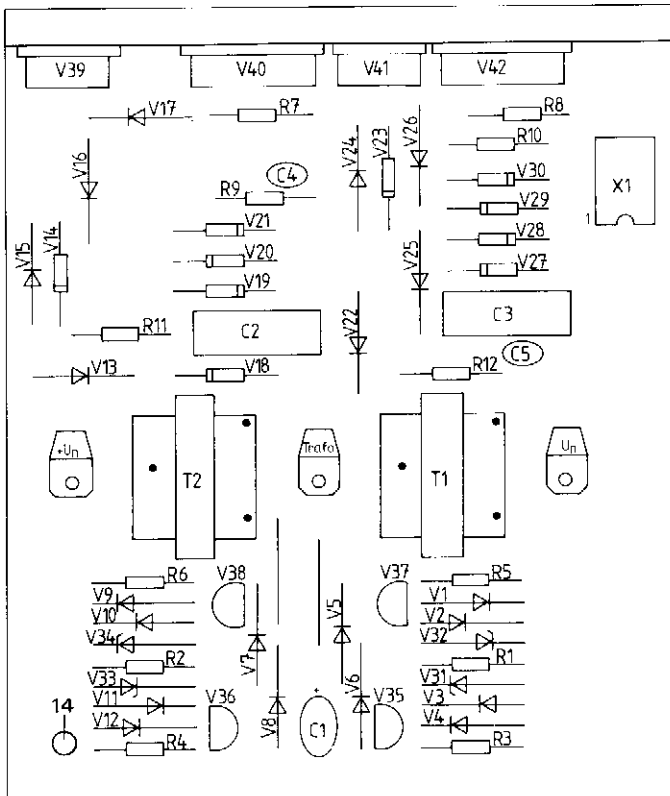


Fig. 24

Schaltnetzteilprint
PM 011 420 AX
Switching print for input unit
PM 011 420 AX
Carte imprimé d'alimentation
PM 011 420 AX

- Gerät TCP 310 ausbauen.
- Deckel und Bodenblech abnehmen.
- Beide Befestigungsschrauben auf dem Grundprint lösen (SNT-Kühlkörperbefestigung).
- Befestigungsschraube 14 lösen und Print senkrecht nach oben aus Steckverbindung ziehen.
- Transistoren V40 und V42 austauschen. Die richtige Lage der Transistoren ist in Fig. 24 ersichtlich.

- Remove the TCP 310 unit.
- Remove the cover and base plate.
- Loosen both fixing screws on the basic PCB (fastening of the SNT dissipator)
- Loosen the fixing screw 14 and pull the PCB out of the plug-in connection in vertical upward direction.
- Replace transistors V40 and V42. The correct position of the transistors can be taken from fig. 24.

- Sortir l'appareil TCP 310.
- Enlever le couvercle et tôle de sol.
- Dévisser les deux vis d'arrêt à la plaque à circuits imprimés de base (fixation du refroidisseur SNT)
- Défaire la vis de fixation 14 et tirer le circuit imprimé verticalement vers le haut hors du raccord à fiche.
- Remplacer les transistors V40 et V42. La position exacte des transistors est visible sur la fig. 24.

8.5 Einsendung zur Reparatur

Geräte mit nachfolgend aufgeführten Gerätenummern sind serienmäßig mit dem Relais K7 ausgerüstet:

PM 021 548 -T (110V)
PM 021 548 -T (220V)

Bei allen anderen Geräten gehört das Relais K7 nicht zur serienmäßigen Ausrüstung der TCP. Sollte K7 dennoch vorhanden sein, so wurde es vom Kunden bzw. von einem Service-Techniker nachträglich eingebaut.

Werden diese Antriebselektroniken zur Reparatur eingesandt, müssen die Relais K7 vom Kunden bzw. dem Service-Techniker vorher ausgebaut werden.

Aus Sicherheitsgründen (richtige Netzspannung, Einsatzart) können Austauschgeräte und reparierte Geräte nur ohne das Relais K7 ausgeliefert werden. (Ausnahme nur bei obigen Gerätenummern).

Reklamationen von fehlenden Relais können nicht berücksichtigt werden.

Grundsätzlich bitten wir Sie, bei auftretenden Schwierigkeiten Ihren Balzers-Service zu verständigen.

Reparaturaufträge werden ausschließlich aufgrund unserer allgemeinen Lieferungsbedingungen durchgeführt.

Für Reparaturen gilt eine Gewährleistungszeit von 6 Monaten.

Ohne Rückfrage werden Reparaturen ausgeführt, wenn die Reparaturkosten nicht mehr als 50% des Neuwertes des Artikels oder nicht mehr als DM 5.000,- betragen.

8.5 Return for repair

All types of TCPs with the following references are equipped with a K7 relay in series:

PM 021 548 -T (110V)
PM 021 549 -T (220V)

For all other types of TCPs, the K7 relay is not part of the standard equipment. Should however exist a K7 relay, it was fit later by the customer or a service technician.

If the a.m. devices are returned for repair the relays K7 must be removed by the customer or the service engineer.

For safety reasons (correct mains voltage, mode of utilisation) exchange or repaired devices can only be furnished without relay K7. (Exception the foregoing numbers).

Claims for missing relays cannot be considered.

We request that you always contact the Balzers Service Center responsible for you when problems turn up.

All repair orders will be carried out on the basis of our General Terms of Delivery only.

For repairs, the warranty period is 6 month.

Repair work will be performed without checkback if the repair costs do not exceed 50% of the nominal value of the article or DM 5.000,-.

8.5 Envoi pour réparation

Tous les éléments de commande portant les numéros référence suivants sont équipés en série d'un relais K7:

PM 021 548 -T (110V)
PM 021 549 -T (220V)

Tous les autres types de commande ne sont pas équipés d'un relais K7 en exécution standard. S'il existe pourtant un relais K7, celui a été monté par le client ou un technicien du service après-vente.

Si les appareils sus-mentionnés sont envoyés pour réparation les relais K7 doivent être enlevés par le client ou par le technicien du service après-vente.

Pour des raisons de la sécurité (tension du secteur correcte, mode d'emploi) les appareils d'échange et réparés ne peuvent être retournés que sans le relais K7. (Exception susdit numero).

Réclamations des relais, qui manquent, ne peuvent pas être prises en considération.

Si vous rencontrez des difficultés, quelle qu'en soit la nature, nous vous prions de toujours vous adresser au Service Après-Vente de Balzers dont relève votre installation.

Les commandes de réparation sont exécutées exclusivement sur la base de nos Conditions Générales de Livraison.

Les réparations sont couvertes d'une période de garantie de 6 mois.

Les réparations seront exécutées sans consultation préalable du client si le coût n'en dépasse pas 50% de la valeur de l'article neuf ou le montant de DM 5.000,-.

9 Zubehör

9 Accessories

9 Accessoires

Antriebselektronik	Electronic drive unit	Commande électronique		
Relais K7	Relay K7	Relais K7	220 V 110 V	P 4783 168 HD P 4783 165 HD
Verbindungskabel 3 m	Connecting cable, 3 m	Câble de raccordement 3 m	TCP-TPH/U	PM 011 232 -X
Gegenstecker für Eingang Ausgang	Matching plug for Input Output	Contre-fiche pour Entrée Sortie	TCP 310	PM 001 164 -T PM 011 414 -T
Interface-Adapter Interface	Interface Adapter Interface	Interface Adaptateur Interface	TCI 001	PM Z01 041 PM C01 291
Steuergerät	Control unit	Appareil de commande		
Ventilsteuergerät	Valve control unit	Appareil de commande de vanne	TCV 102 110 V/220 V/240 V 50 – 60 Hz	PM C01 360 A
Flutsteuergerät	Vent control unit	Appareil de commande de remise	TCF 102 110 V/220 V/240 V 50 – 60 Hz	PM C01 350 A

Legende zu den Schaltplänen

- 1 Kühlwasserwächter TCW 002
- 2 Drehschiebervakuumpumpe
- 3 Luftkühlung oder Kühlaggregat TZK 350
- 4 Heizung Turbo-Pumpe
- 5 Flutgerät TCF 102
- 6 Flutventil TVF 012 (TVF 010)
- 7 Hochvakuumventil
- 8 Kabel TCP-Turbo Pumpe
- 9 Flutventil Rezipient
- 10 Stromausfallfluter TSF 010
- 11 Fernbedienung
- 12 Stand-by extern
- 13 Ventilsteuergerät TCV 102
- 14 Vorvakuum-Ventil
- 15 Überraumen

- S1 Pumpstand EIN/AUS
- S2 Heizung EIN/AUS
- S3 Reset/Stand-by
- S4 Pumpstand (in Fernbedienung)
- S6 Reset (in Fernbedienung)
- S10 Stand-by extern

- H1 Pumpstand EIN
- H2 Heizung EIN
- H3 Stand-by
- H4 Pumpstand EIN (in Fernbedienung)
- H5 Heizung EIN (in Fernbedienung)

- ¹⁾ Beim Anschluß eines TCW, Brücke entfernen.
- ²⁾ Bei Raumtemperatur $\geq 24^{\circ}\text{C}$: 1 – 3 geschlossen.
- ³⁾ Bei Fernbedienung, Brücke entfernen.
- ⁴⁾ Nicht im Lieferumfang
- ⁵⁾ Gemäß Netzspannung anschließen

Legend for wiring diagrams

- 1 TCW 002 cooling water monitor
- 2 Rotary vane vacuum pump
- 3 Air cooling, or TZK 350 cooling unit
- 4 Turbo-pump heater
- 5 TCF 102 vent control unit
- 6 TVF 012 vent valve (TVF 010)
- 7 High vacuum valve
- 8 Cable turbo pump electronic drive
- 9 Vacuum chamber vent valve
- 10 Emergency vent valve TSF 010
- 11 Remote control
- 12 External Stand-by
- 13 TCV 102 valve control unit
- 14 Roughing vacuum valve
- 15 Rack frame TCU

- S1 Pumping unit ON/OFF
- S2 Heating ON/OFF
- S3 Reset/Stand-by

- S4 Pumping unit (in remote control)
- S6 Reset (in remote control)
- S10 Stand-by extern

- H1 Pumping unit ON
- H2 Heating ON
- H3 Stand-by
- H4 Pumping unit ON (in remote control)
- H5 Heating ON (in remote control)

- ¹⁾ Remove bridge when a TCW is connected
- ²⁾ 1 to 3 closed when ambient temperature $\geq 24^{\circ}\text{C}$
- ³⁾ Remove bridge when remote control is employed
- ⁴⁾ Not included in the scope of delivery
- ⁵⁾ Connect according to mains voltage

Légende pour les schémas électriques

- 1 Contrôleur d'eau de refroidissement TCW 002
- 2 Pompe à vide rotative à palettes
- 3 Refroidissement par air ou Système de refroidissement TZK 350
- 4 Chauffage pompe turbo
- 5 Appareil de commande de remise à l'air TCF 102
- 6 Vanne d'entrée d'air TVF 012 (TVF 010)
- 7 Vanne à vide poussé
- 8 Câble pompe turbo entraînement électronique
- 9 Vanne d'entrée d'air enceinte
- 10 Système de remise à l'air en cas de coupure de courant TSF 010
- 11 Commande à distance
- 12 Stand-by externe
- 13 Appareil de commande de vanne TCV 102
- 14 Vanne de vide primaire
- 15 Chassis-tiroir

- S1 Groupe de pompage OUVERT/ARRÊT
- S2 Chauffage OUVERT/ARRÊT
- S3 Reset/Stand-by

- S4 Groupe de pompage (Commande à distance)
- S6 Reset (Commande à distance)
- S10 Stand-by extérieur

- H1 Groupe de pompage ON
- H2 Chauffage ON
- H3 Stand-by
- H4 Groupe de pompage ON (Commande à distance)
- H5 Chauffage ON (Commande à distance)

- ¹⁾ En cas de branchement d'un TCW, enlever le pont
- ²⁾ Fermé à la température ambiante $\geq 24^{\circ}\text{C}$: 1 – 3
- ³⁾ En cas de commande à distance, enlever le pont
- ⁴⁾ Non contenu de la livraison
- ⁵⁾ A brancher selon tension du secteur

PM 011 418 CX Steuerprint
 PM 021 451 -X Grundprint
 PM 011 420 BX Schaltnetzteilprint
 PM 011 421 BX Sicherungsprint
 PM 011 453 -X Endstufenprint

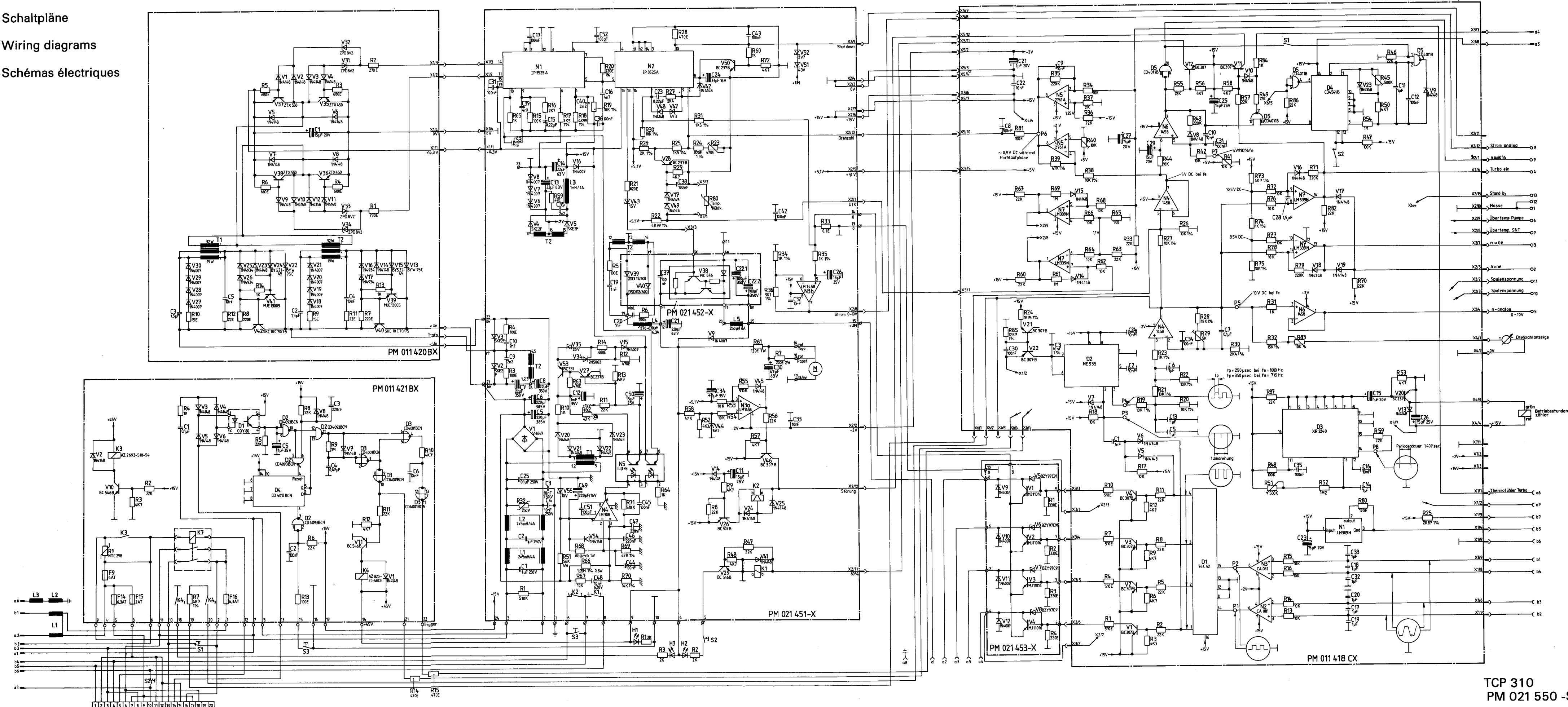
Control print
 Base print
 Switching print for input unit
 Fuse print
 Final stage print

Carte imprimé de commande
 Carte imprimé de base
 Carte imprimé d'alimentation
 Carte imprimé de fusible
 Carte imprimé étage final

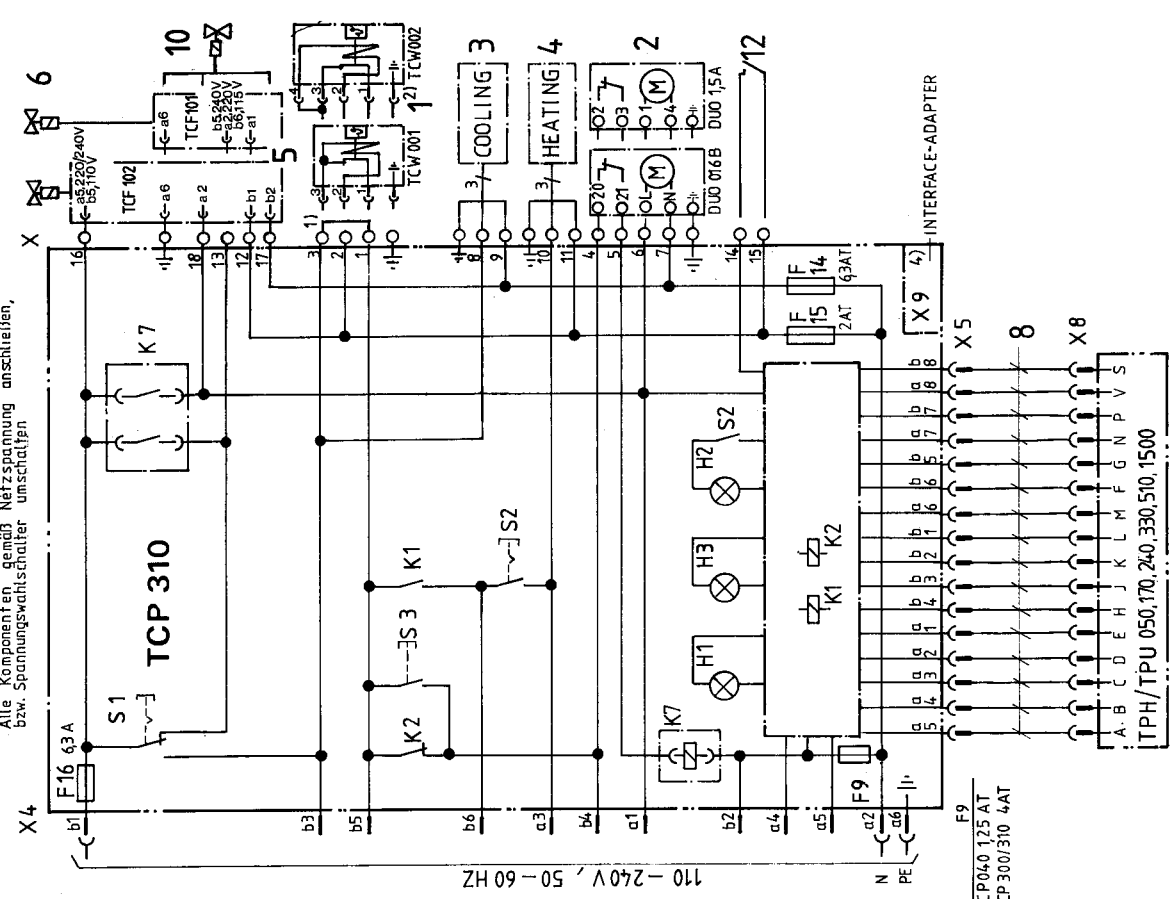
10 Schaltpläne

10 Wiring diagrams

10 Schémas électriques



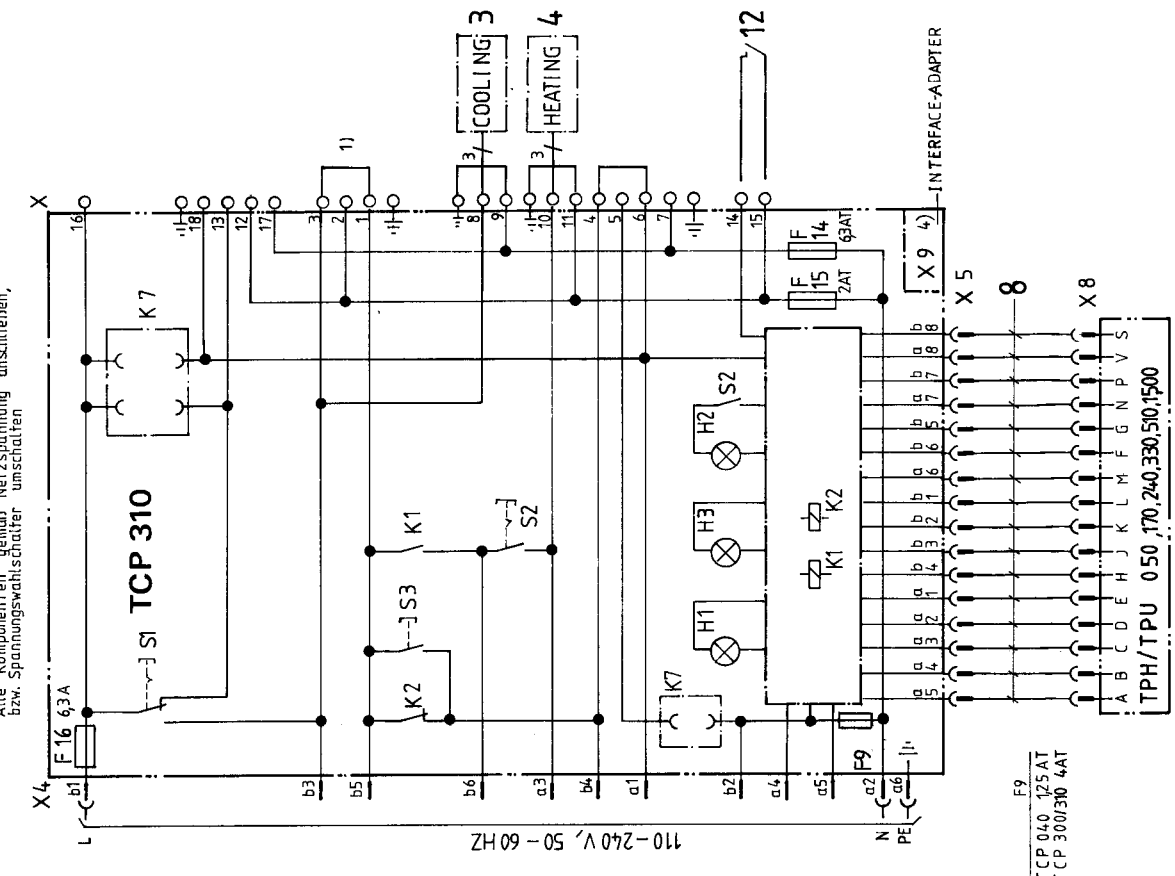
Alle Komponenten gemäß Netzspannung anschließen,
bzw. Spannungswahlschalter umschalten



F9
TCP040 125 AT
TCP 300/310 4AT

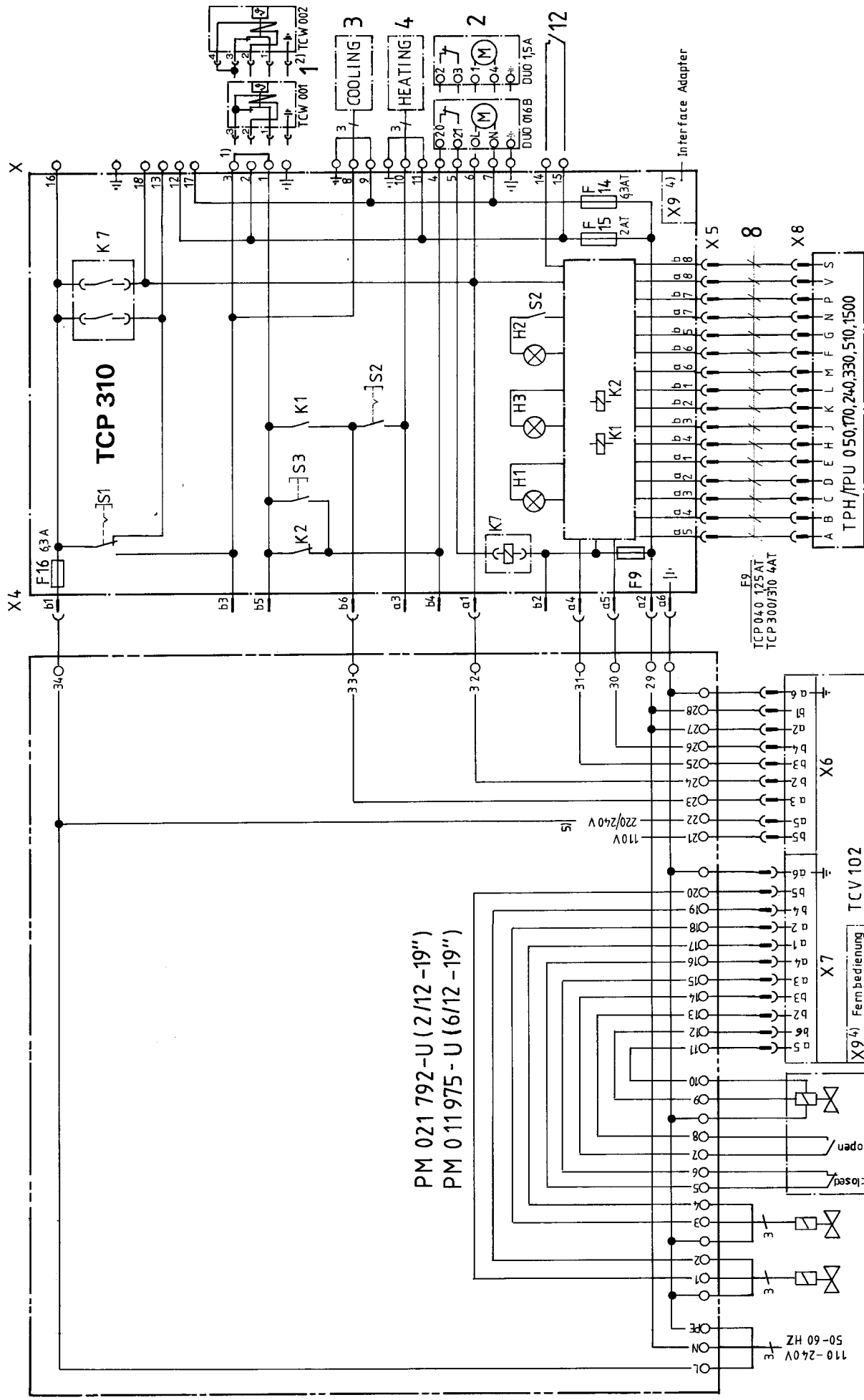
RM 021 049-S

Alle Komponenten gemäß Netzspannung anschließen,
bzw. Spannungswahlschalter umschalten



F9
TCP 040 125 AT
TCP 300/310 4AT

RM 021 048-S



PM 021 792 - U (2/12 - 19")
 PM 011 975 - U (6/12 - 19")

Alle Komponenten gemäß Netzspannung anschließen,
 bzw. Spannungswahlschalter umschalten

13

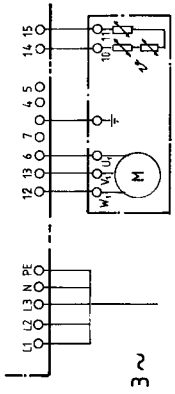
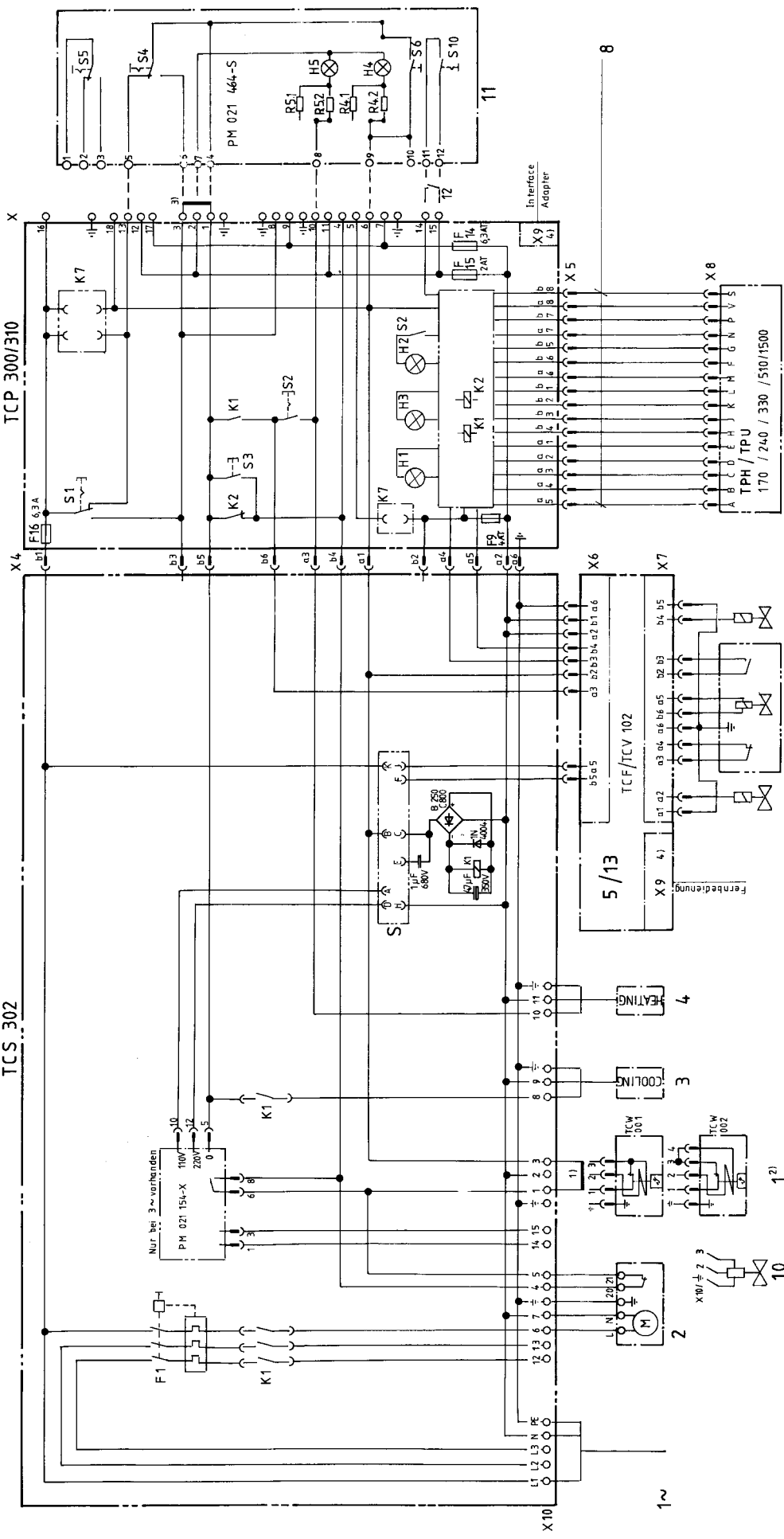
9

6

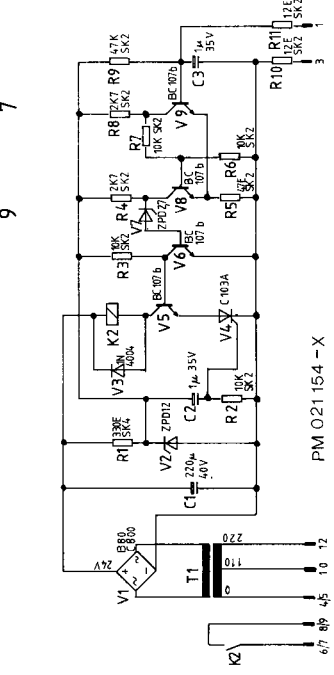
TVF-012

TCS 302

TCP 300/310



2
RM 021 152 - S



3
PM 021 154 - X

Adapterstecker Adapterplug Adaptateur	S	Spannung Voltage Tension
PM 001 106 -X		1 ~ 208 V
Brücke Bridge D-H, B-E, K-J		1 ~ 220 V
Pont		1 ~ 240 V
		3 ~ 380 V
		3 ~ 415 V
PM 001 111 -X		1 ~ 110 V
A-H, B-C, K-F		3 ~ 220 V

RM 021 152 - S

11 Ersatzteile

11 Spare parts

11 Pièces de rechange

Ersatzteilliste / Spare parts list / Liste des pièces de rechange

Antriebs-Elektronik TCP 310 / Electronic Drive Unit TCP 310 / Commande électronique TCP 310

Pos. Item Pos	Benennung/Title/Désignation	Stück Quant. pièces	Nr. No. No de cat.
	Grundprint/Base print/Carte imprimé de base	1	PM 021 451 -X
	Steuerprint/Control print/Carte imprimé de commande	1	PM 011 418 CX
	Schaltnetzteilprint/Switching print for input unit/Carte imprimé d'alimentation	1	PM 011 420 BX
	Sicherungsprint/Fuse print/Imprimé de fusible	1	PM 011 421 BX
	Endstufenprint/Final stage print/Carte imprimé étage finale	1	PM 021 453 -X
	Klemmenprint/Terminal print/Carte imprimé de bornes	1	PM 011 005 AX
	Schaltreglerprint/Switching control print/Carte imprimé réglage commutation	1	PM 021 452 -X
	Drehzahlanzeige mit Haltemaske/Indication instrument compl./Instrument d'indication compl.	1	PM 011 423 -U
	Impulszähler/Pulse counter/Compteur d'impulsions	1	P 0920 175 E
	Schalter kompl./Switch compl./Commutateur compl.	1	PM 021 602
	Schalter kompl./Switch compl./Commutateur compl.	1	"ON/OFF" S1 "Heating" S2 PM 021 603
	Taster/Push button/Bouton poussoir	1	"Stand-by" S3 PM 021 604
	Kontaktelement/Contact cell/Elément de contact S1/S2/S3	1	P 0920 305 E
	Thermofühler/Thermo sensitive element/Senseur thermique	1	P 0920 090 E
	Lüfter/Fan/Ventilateur	1	Type 814 P 0920 308 E
	Relais/Relay/Relais	1	110V/50/60Hz K7 P 4783 165 HD
	Relais/Relay/Relais	1	220V/50/60Hz K7 P 4783 168 HD
	Relais/Relay/Relais	1	K1 P 0920 185 E
	Haftrelais/Locking relay/Relais d'adhérence	1	K2 P 0920 186 E
	G-Sicherung/G-fuse/G-fusible	1	2 AT F15 P 4666 442
	G-Sicherung/G-fuse/G-fusible	1	6,3A träge F14/F16 P 4666 452
	G-Sicherung/G-fuse/G-fusible	1	4,0 A träge F9 P 4666 448
	LED/LED/LED	3	8V/20mA, H1,H2,H3 P 0920 261 E
	Messerleiste/Multipoint plug/Réglette de contacts à couteau	1	12-pol. P 4720 079 NA
	Federleiste/Terminal strip/Réglette de bornes	1	16-pol. P 4720 032 NA
	Netzkabelbaum/Mains cable branch/Raccord arbre de cable	1	PM 021 598 -X
	Elektronikkabelbaum/Electronic cable branch/Raccord arbre de électronique	1	PM 021 599 XX
	LTG-STDBY-Umschaltung/LTG-STDBY changeover/Commutation LTG-STDBY	1	PM 021 198 -T
	Schaltnetzteilkühlkörper/Switching cooling compound input unit/Coolant corps imprimé d'alimentation	1	PM 011 769 B
	Tiefenprofil oben rechts/Profile upside right/Profil d'en 'haut à droite	1	PM 011 767 -R
	Tiefenprofil unten links und rechts/Profile downside left and right/Profil de bas à droite et à gauche	2	PM 011 768 -R
	Tiefenprofil oben links/Profile upside right/Profil d'en 'haut à gauche	1	PM 011 766 -R
	Blende/Screen/Fausse fenêtre	1	PM 011 799
	Abdeckblech/Covering plate/tôle de découvrier	2	BG 514 878
	Seitenblech/Side plate/tôle de côté	2	BG 514 867
	Frontplatte/Front plate/Plaque au front	1	PM 021 600 -X
	Rückplatte/Back plate/Plaque le dos	1	PM 011 753 A
	Kappe/Cap/Bonnet	1	PM 011 787 A
	Typenschild/Type plate/Bouclier de type	1	PM 021 547
	Fingerschutz/Finger protection/Protection le doigt	1	PM 021 136 A
Steuerprint/Control print/Carte imprimé de commande			
IC/IC/IC	N1	LM 309 H	1 P 0920 199 E
IC/IC/IC	N2, N3	CA 081 E	2 P 0920 200 E
IC/IC/IC	N4, N6	MC 1458 CP1	2 P 0920 201 E
IC/IC/IC	N5	TAA 2761 A	1 P 0920 202 E
IC/IC/IC	N7	LM 339 N	1 P 0920 203 E
IC/IC/IC	D1	MM 74 C 42 N	1 P 0920 204 E
IC/IC/IC	D2	CA 555 CE	1 P 0920 295 E
IC/IC/IC	D3	XR 2240 CP	1 P 0920 206 E
IC/IC/IC	D4	CD 4541 BCN	1 P 0920 310 E
IC/IC/IC	D5	CD 4011 BCN	1 P 0920 100 E
Kondensator/Condenser/Condensateur	C3	10 nF/63V 1%	1 P 0920 377 E
Transistor/Transistor/Transistor	V20	BC 237 B	1 P 0920 225 E

Ersatzteilliste / Spare parts list / Liste des pièces de rechange

Antriebs-Elektronik TCP 310 / Electronic Drive Unit TCP 310 / Commande électronique TCP 310

Pos. Item Pos	Benennung/Title/Désignation		Stück Quant. pièces	Nr. No. No de cat.
Schaltnetzteil/Switching input unit/Appareil d'alimentation commutant				
	Rohprint/Raw print/Print le brut		1	PM 021 544
	Steuerübertrager/Control translator/Translateur de commande	T1, T2	2	P 0920 179 E
	Diode/Diode/Diode	V13 + V22 BYW 95C	2	P 0920 361 E
	Transistor (Paar)/Transistor (pair)/Transistor (paire)	V39, V41 MJE 13005	1	PM 011 181 E
	Transistor (Paar)/Transistor (pair)/Transistor (paire)	V40, V42 SKC 10C 70/75	2	PM 021 713 -T
	Transistor/Transistor/Transistor	V37, V38 ZTX 550	1	P 0920 365 E
	Transistor/Transistor/Transistor	V35, V36 ZTX 450	1	P 0920 364 E
Grundprint/Base print/Carte imprimé de base				
	Netztrafo/Transformer/Transformateur	240V/35V SPK 2207/35	1	P 0920 360 E
	Varistor/Varistor/Varistor	250LA 20A	1	P 0920 371 E
	Speicherdrossel linear/Storage throttle, linear/Magasin de réactance linéaire	L3	1	P 0920 366 E
	Speicherdrossel nicht lin./Storage throttle, not lin./Magasin de réactance non linéaire	L4	1	P 0920 372 E
	Speicherdrossel linear/Storage throttle, linear/ Magasin de réactance linéaire	L5	1	P 0920 373 E
	Al-Elko/Al-Elko/Al-Elko	C5, C6 220 µF/380V	2	P 0920 183 E
	Al-Elko/Al-Elko/Al-Elko	C7, C8 4,7 µF/350V	2	P 0920 184 E
	Leistungsübertrager/Power translator/Translateur de puissance	T2 VH 647	1	P 0920 187 E
	Gleichrichter/Rectifier/Redresseur	V1	1	P 0920 188 E
	Diode/Diode/Diode	V2 - V5 BY 291/600V	4	P 0920 189 E
	Diode/Diode/Diode	V43 B2 x 85 C / 15 V	1	P 0920 342 E
	IC/IC/IC	N1, N2 SG 3525 A	2	P 0920 190 E
	IC/IC/IC	N3 LM 1458	1	P 0920 191 E
	IC/IC/IC	D1 CD 4069	1	P 0920 192 E
	Strommeßwiderstand/Current measuring resistor/resistance mesurer le courant	0,1 Ω	1	PM 021 596 -T
	Gleichrichter kompl./Rectifier compl./Redresseur compl.		1	PM 021 193 -T
	VDR/VDR/VDR	LA 20,0 250 V	1	P 0920 371 E
	Transistor/Transistor/Transistor	V 27, V 28, V 50 BC 237 B	3	P 0920 225 E
	Transistor/Transistor/Transistor	V 29 BC 546 B	1	P 0920 374 E
	Opto-Koppler/Opto coupling/Opto accouplement	N5 ILD 55	1	P 0920 380 E
	Relais/Relay/Relais	K1	1	P 0920 186 E
	Relais/Relay/Relais	K2	1	P 0920 185 E
Sicherungsprint/Fuse print/Imprimé de fusible				
	IC/IC/IC	D4 CD 4013 BCN	1	P 0920 311 E
	IC/IC/IC	D3 CD 4001 BCN	1	P 0920 312 E
	IC/IC/IC	D2 CD 4093 BCN	1	P 0920 313 E
	Transistor/Transistor/Transistor	V10/V11 BC 546 B	1	P 0920 374 E
	Relais/Relay/Relais	K3 AZ 2693	1	P 0920 278 E
	Relais/Relay/Relais	K4 AZ 820	1	P 0920 370 E
	Opto-Koppler/Opto coupling/Opto accouplement	N5 ILD 55	1	P 0920 380 E
	Opto-Koppler/Opto coupling/Opto accouplement	D1 CQY 80	1	P 0920 314 E
	Heißleiter/Thermistor/Thermistor	R1 20 Ohm, 4 Watt	1	P 0920 193 E
	G-Sicherung/G-fuse/G-fusible	F14, 16 250 V, 6,3 AT	2	P 4666 452
	G-Sicherung/G-fuse/G-fusible	F9 250 V, 4,0 AT	1	P 4666 448
	G-Sicherung/G-fuse/G-fusible	F15 250 V, 2,0 AT	1	P 4666 442
Endstufenprint/Final stage print/Etage finale print				
	Transistor/Transistor/Transistor	V1 - V4 MJ 11016	4	P 0920 379 E
	Zenerdioden/Zener diodes/Diodes de Zener	V5 - V8 91 V2Y	4	P 0920 091 E
	Rohprint/Raw print/Print le brut		1	PM 021 595
	Endstufenkühlkörper/Cooling final stage/Coolant etage finale		1	PM 021 594
	LTG-NTC-Widerstand/LTG-NTC Resistor/LTG-NTC-resistance		1	PM 021 196 -T
Schaltreglerprint/Switching regulator print/Carte commutateur				
	Rohprint/Raw print/Print le brut		1	PM 021 593
	Kühlklotz/Cooling clumb/Bloc de coolant		1	PM 011 771 A
	Schaltregler/Switching controller/Régulateur de commutation	V38 PIC 646	1	P 0920 307 E
	Diode/Diode/Diode	V39, V40 DSD112/600V	2	P 0920 197 E

Sollten Sie eine Pumpe zur Reparatur oder Wartung an uns oder an eine unserer Vertretungen einsenden, möchten wir Sie bitten, diese Bestätigung auszufüllen und sie der eingesandten Pumpe beizulegen.

Should you find it necessary to return a pump to us or one of our agents for repair or maintenance, please complete the confirmatory certificate and enclose it with the pump.

Si vous nous envoyez directement ou à une de nos agences une pompe pour réparation ou entretien, nous vous prions de bien vouloir remplir l'attestation ci-dessous et de la joindre à la pompe.

Bestätigung / Certificate / Attestation

Unsere Bestell/Auftr.-Nr. / Our order No. / Notre N° de commande/d'ordre: _____

Datum / Date / Date: _____

Pumpentyp / Pump type / Modèle de pompe: _____

Serien-Nr. / Serial No. / N° de série: _____

Die oben genannte Pumpe ist frei von toxischen und radioaktiven Stoffen.

The above-mentioned pump is free of toxic and radioactive materials.

Aucune substance toxique ou radioactive n'est présente dans la pompe mentionnée ci-dessus.

Die oben genannte Pumpe ist mit folgenden toxischen Stoffen behaftet:

The above-mentioned pump is contaminated with the following toxic materials:

Les substances toxiques suivantes sont présentes dans la pompe mentionnée ci-dessus:

Wir wünschen eine Dekontamination der Pumpe durch ein dafür spezialisiertes Unternehmen und akzeptieren die dadurch entstehenden Kosten.

We require the pump to be decontaminated by a suitably qualified undertaking and agree to pay the necessary cost.

Nous souhaitons une décontamination de la pompe par une entreprise spécialisée et acceptons les frais afférents à cette opération.

Datum / Date / Date: _____

Firma/Institut, Unterschrift / Company/Institute, Signature / Entreprise/Institut, Signature

Zutreffendes bitte ankreuzen / Please enter x in applicable box or boxes / Prière de cocher les cases correspondantes