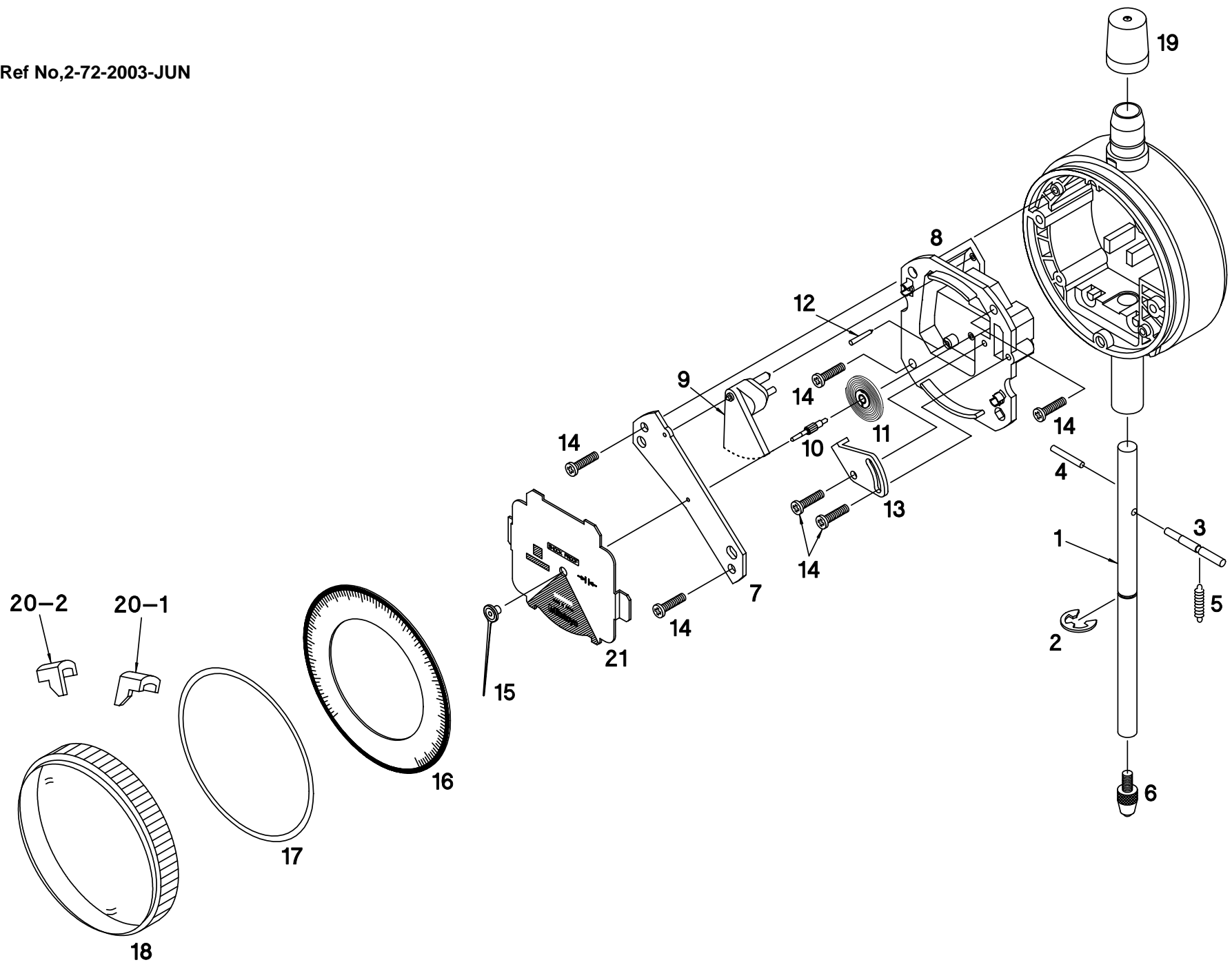


Ref No,2-72-2003-JUN



KEY NO,	ブヒンメイ	PART NAME	販売区分 CATEGORY	CODE NO, コードNO,						備考 COMMENTS
				2971 N	2972 N	2973 N	2976 N	2977 N	2978 N	
1	スピンドル	SPINDLE	Y1	21AAA265	21AAA230	21AAA266	21AAA274	21AAA275	21AAA276	
2	Eがタメワ	RETAINING RINGS E-type	Y	21AAA279						
3	ガイドピン	PIN, GUIDE	Y	21AAA270						
4	ラックピン	PIN, RACK	Y	21AAA235						
5	ツルマキバネ	SPRING, SPINDLE	Y	138851						
6	ソクテイシ	POINT		901312			900032			
7	シイタ	PLATE, BOTTOM	Y	21AAA229						
8	シクウケイタ	PLATE, TOP	Y	21AAA228						
9	セクターギヤ	GEAR, SECTOR	Y	21AZA263B	21AZA263A	21AZA291	21AZA263B	21AZA263A	21AZA291	
10	センターピニオン	PINION,CENTER	Y	21AAA231		21AAA238	21AAA231		21AAA238	
11	ヒゲゼンマイ	SPRING,HAIR	Y	21AZA303	21AZA265		21AZA303	21AZA265		
12	テーパーピン	PIN,HAIR SPRING	Y	101027B						
13	ストップパー	STOPPER,SECTOR	Y	21AAA233						
14	ヨビ2X7タッピンネジ	SCREW,BOTTOM PLATE	Y	21AAA280						
15	チョウシン	HAND,DIAL	Y	900240						
16	メモリイタ	DIAL	Y	21AAA375	21AAA376	21AAA377	21AAA378	21AAA379	21AAA380	
17	オリング	O-RING,BEZEL SEAL		192725						
18	ソトワク	BEZEL		192683C						
19	キャップ	CAP,DUST		21AAA234						
20	リミットバリ	HAND, TOLERANCE		192898						
21	モジイタ	COUNTER		21AAA381	21AAA382	21AAA383	21AAA384	21AAA385	21AAA386	
				コードNo.の末尾に「N」表示のものに適用						
				「N」は識別記号						