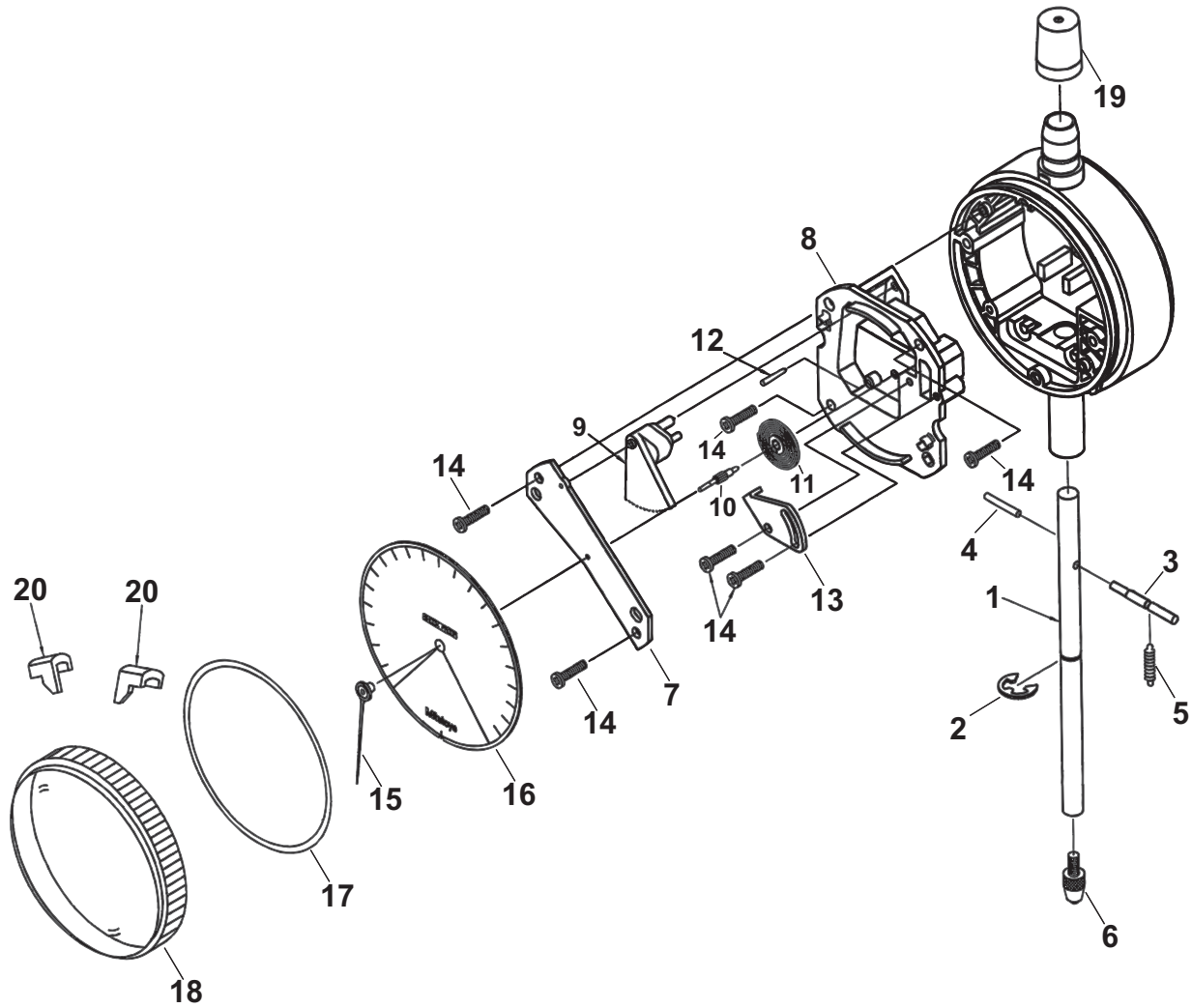


DIAL INDICATOR
Series 2

Ref. N o. 2 -72-1998-MAR

2シリーズ
ダイヤルゲージ



| キー No. | ブヒンメイ | PART NAME | 販売区分 CATEGORY | CODE NO. コードNo. | | | KEY NO. |
|-----------|-------------|------------------------|------------------|-----------------|-----------|----------|------------|
| | | | | 2971 | 2972 | 2973 | |
| 1 | スピンドル | SPINDLE | | 21AAA265 | 21AAA230 | 21AAA266 | 1 |
| 2 | Eガタトメワ | RETAINING RINGS E-type | | | 21AAA279 | | 2 |
| 3 | ガイドピン | PIN, GUIDE | | | 21AAA270 | | 3 |
| 4 | ラックピン | PIN, RACK | | | 21AAA235 | | 4 |
| 5 | ツルマキバネ | SPRING, SPINDLE | | | 138851 | | 5 |
| 6 | ソクテイシ | POINT | | | 900030 | | 6 |
| 7 | ジイタ | PLATE, BOTTOM | | | 21AAA229 | | 7 |
| 8 | ジクウケイタ | PLATE, TOP | | | 21AAA228 | | 8 |
| 9 | セクターギヤ | GEAR, SECTOR | | 21AZA263B | 21AZA263A | 21AZA291 | 9 |
| 10 | センターピニオン | PINION,CENTER | | 21AAA231 | | 21AAA238 | 10 |
| 11 | ヒゲゼンマイ | SPRING,HAIR | | 21AZA303 | 21AZA265 | | 11 |
| 12 | テーバピン | PIN,HAIR SPRING | | | 101027B | | 12 |
| 13 | ストッパー | STOPPER,SECTOR | | | 21AAA233 | | 13 |
| 14 | ヨビ2X7タッピンネジ | SCREW,BOTTOM PLATE | | | 21AAA280 | | 14 |
| 15 | チョウシン | HAND,DIAL | | | 900240 | | 15 |
| 16 | メモリイタ | DIAL | | 21AAA262 | 21AAA260 | 21AAA261 | 16 |
| 17 | Oリング | O-RING,BEZEL SEAL | | | 192725 | | 17 |
| 18 | ソトワウ | BEZEL | | | 192683D | | 18 |
| 19 | キャップ | CAP,DUST | | | 21AAA234 | | 19 |
| 20 | リミットバリ | HAND, TOLERANCE | | | 192898 | | 20 |

Ref. N o. 2 -72-1998-MAR

2

DIAL INDICATOR
Series 2

2シリーズ
ダイヤルゲージ

2