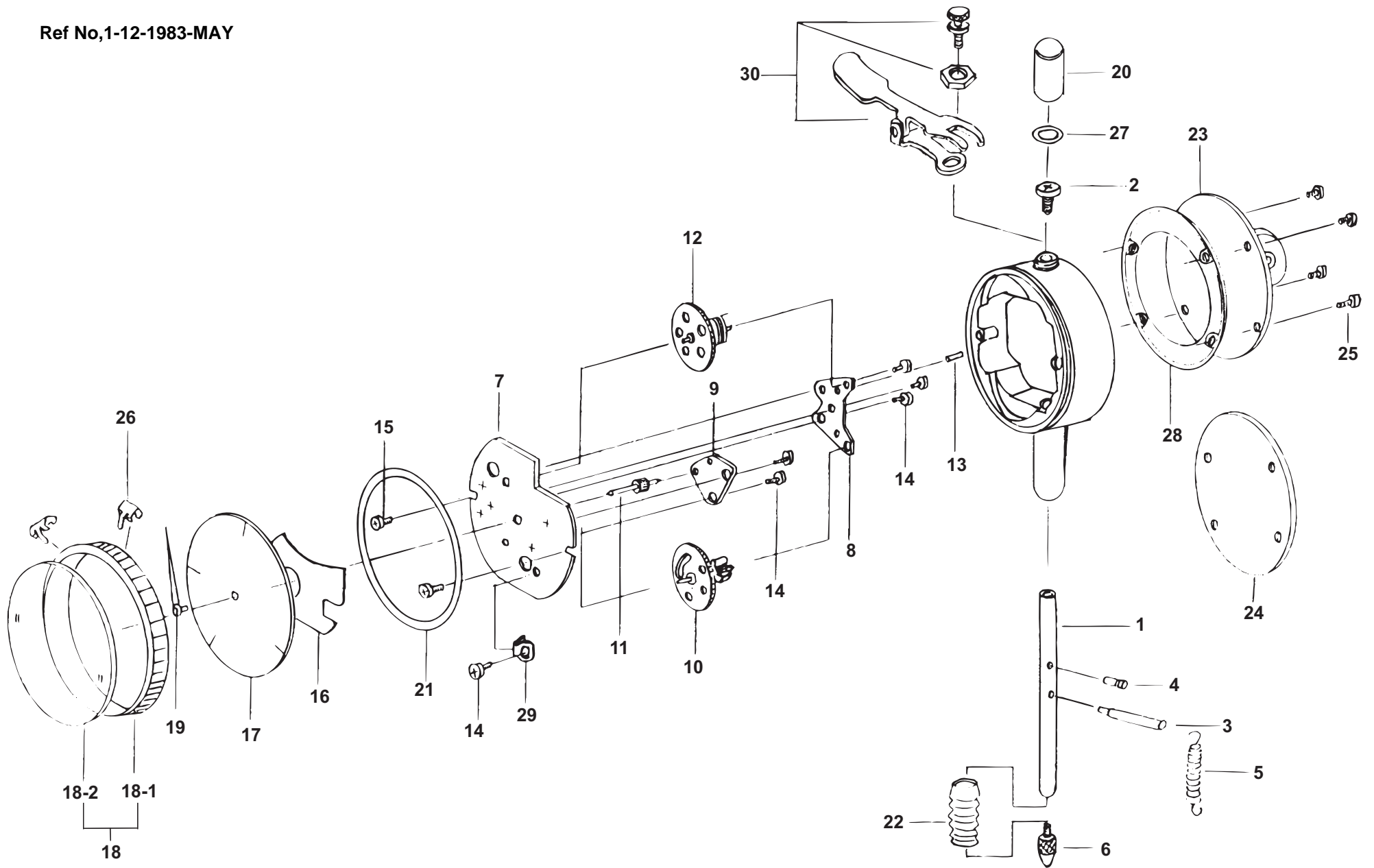


Ref No,1-12-1983-MAY



書類NO. 1-12

KEY NO,	ブヒンメイ	PART NAME	販売区分 CATEGORY	CODE NO, コードNO,						備考 COMMENTS
				1929-40 -	1929-42 -	1929-62 -	1929-60 -			
1	スピンドル	SPINDLE	Y1	136585			136590			
2	ストップネジ	SCREW, SPINDLE STOP	Y	101171		108116				
3	ガイドピン	PIN, GUIDE	Y	120612						
4	ハネウケピン	PIN, SPINDLE STOP	Y	101008						
5	ツルマキハネ	SPRING, SPINDLE		101219						
6	ソクテイシ	POINT		900030		900986				
7	シイタ	PLATE, BOTTOM	Y	902085						
8	シクウケイタ	PLATE, TOP	Y	137394						
9	ブラケット	BRACKET	Y	136174						
10	ダイハグルマ	GEAR, INTERMEDIATE	Y	902086						
11	センターピニオン	PINION, CENTER	Y	136589						
12	バックハグルマ	GEAR, TAKE-UP	Y	902087						
13	テーパ-ピン	PIN, HAIR SPRING	Y	120613						
14	ヒラコネジ	SCREW, TOP PLATE	Y	120615						
15	ウチワクネジ	SCREW, BOTTOM PLATE	Y	101028						
16	イタハネ	SPRING, DIAL	Y	101248						
17	メモリイタ	DIAL	Y	136767	136768	136969	136685			
18	ソトワククミタテ	BEZEL ASSY	Y	902106	902105	902088				
18-1	ソトワク	BEZEL	Y	136683	136684	136684				
18-2	オオイイタ	CRYSTAL	Y	101207						
19	チョウシン	HAND, DIAL	Y	900223						
20	キャップ	CAP, DUST		101125		128258				
21	Oリング	O-RING, BEZEL SEAL		136432						
22	ゴムキャップ	GUARD, LOWER STEM		-			136838			
23	ウラブタ(ミ)	BACK, LUG ON CENTER		101210						
24	ウラブタ(ヒラ)	BACK, FLAT		101211		136872				
25	ウラブタメネジ	SCREW, BACK		112108						
26	リミットバリ	HAND, TOLERANCE		136426						
27	キャップリング	O-RING, DUST CAP SEAL		-		125357				
28	ガスケット	GASKET		-		136682				
29	ストッパ-	STOPPER	Y	128176						
30	レバ-	LEVER		902100			-			

1

DIAL INDICATORS Series 1

Ref. No. 1-12-1983-MAY

1シリーズ
ダイヤルゲージ

1