

**IEEE1394
デジタル CCD カメラ
C4742-95-12ERG
取扱説明書**

お買い上げいただきありがとうございます。



この取扱説明書には、本装置の取り扱い方法と事故を防ぐための重要な注意事項を示してあります。本装置取り扱いの際は、本書をよくお読みのうえ、内容を必ず理解してから安全にご使用ください。特に「1. 安全のための注意事項」は、よくお読みになって注意事項をお守りいただかないと、けがをしたり周辺の物品に損害を与えたりすることがあります。

お読みになったあとは、いつでも見られるところに保管してください。

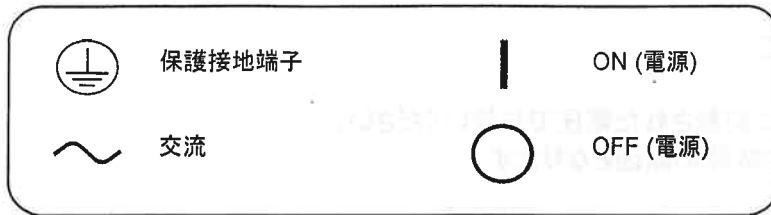
Ver.1.1
2002.2

浜松ホトニクス株式会社

55110-531-01

1. 安全のための注意事項

本装置には、次のようなシンボルマークを使用しています。



1-1 警告表示の分類

本書および本装置の警告ラベルを、よりよく理解していただくために、警告表示の分類を以下のように使い分けています。これらの内容をよく理解し、指示を守ってください。

 警告	この表示を無視して誤った取り扱いをすると、使用者が死亡または重傷を負う可能性があると思われる事項があることを示しています。
 注意	この表示を無視して誤った取り扱いをすると、使用者が障害を負うことが想定される内容および物的障害の発生が想定される事項があることを示しています。
 注記	この記号は、本装置の性能を十分に発揮させるために注意していただきたい事項があることを示しています。指示内容をよく読み、本装置を正しく安全にご利用ください。指示に従わずにお使いになった場合は、性能を十分に発揮できないことがあります。
	この記号は、本装置を取り扱う際に注意すべき事項があることを示しています。指示内容をよく読み、本装置を安全にご利用ください。
	この記号は、行ってはならない禁止事項があることを示しています。指示内容をよく読み、禁止されている事項は絶対に行わないでください。
	この記号は、必ず行っていただきたい指示事項があることを示しています。指示内容をよく読み、必ず実施してください。



警告

電源について



定格シールに記載された電圧でお使いください。
火災・感電や故障の原因となります。



電源コードの上に重い物を乗せたり、強く曲げたりしないでください。
コードに傷がつき、火災・感電の原因となります。



分解、改造は絶対に行わないでください。
内部には高温部分があり、触れると危険なうえ故障や事故の原因となります。
本書で説明してある部分以外には触れないでください。



内部に異物を入れないでください
燃えやすいものや金属、水などが入ると故障や火災・感電の原因になります。



異常のときは

万一、急に画像が出なくなったり、異常な音・臭いがした時、煙が出たりした時等はすぐに電源スイッチを切り、必ず電源コードをコンセントから抜いて、弊社または弊社代理店までご連絡ください。



注意



電源コードを抜くときは、コードを引っばらずに必ずプラグを持って抜いてください。火災・感電や故障の原因となります。



長時間お使いにならないときは、電源コードをコンセントから抜いてください。火災・感電や故障の原因となります。



ケーブル類の着脱について
必ず電源を切ってからケーブル類の着脱を行ってください。



カメラヘッドの固定について
カメラヘッドを三脚等へ取り付ける場合は、カメラ取り付け台中央部のネジ(1/4-20UNC)または、周辺部のネジ(M3)を使用してください。この時、取り付けネジをカメラ取り付け台面より 8 mm 以上ねじ込まないように注意してください。無理にねじ込むと正常に動作しなくなることがあります。



使用するレンズについて
カメラヘッドのCマウント部は、レンズを 6.5 mm 以上ねじ込むと保護ガラスを傷つける可能性がありますので気をつけてください。(特に、広角レンズの場合、ネジ部が 6.5 mm 以上のものがあります)



輸送上のご注意
トラック、船、航空機等、カメラを荷物として扱う輸送では、包装材または同等品でしっかり梱包してください。



電源プラグの接続について
本装置の電源プラグは、保護接地コンタクトを持った 3 ピンの電源コンセントに接続してください。無い場合には、必ず付属の 3P-2P 変換プラグ等の GND 線を使用して接地してください。



強い衝撃を与えないでください
落とすなどして強い衝撃を与えると故障の原因となります。

2. 梱包内容を確認してください

梱包を開けたら、ご使用前の以下の構成品が揃っているかを確認してください。
万一、お届けした品の間違いや品不足、また装置に損傷が認められる場合には、動作を
させずに弊社または弊社代理店までご連絡ください。

(1) カメラヘッド	1 台
(2) カメラコントロールユニット	1 台
(3) カメラケーブル (5 m)	1 本
(4) 電源コード	1 本
(5) 予備ヒューズ (AC インレットに内蔵)	1 本
(6) 3P-2P 変換プラグ	1 個
(7) 取扱説明書(本冊子)	1 部

[オプション]

- IEEE1394 インタフェースケーブル(産業用コネクタタイプ)

3. 据付について



次の場所での使用・保管は避けてください

- ・周囲の温度が 0 °C 以下あるいは 40 °C 以上になる恐れのある場所での使用。
- ・温度変化の激しい場所。
- ・直射日光の当たるところや暖房器具の近く。
- ・湿度が 70 % 以上あるところ、または水のかかる場所。
- ・強い磁気や電波を発生するものの近く。
- ・振動のある場所。
- ・腐食性ガス(塩素, フッ素等)に触れる場所。
- ・埃の多い場所。



通気口をふさがないでください

内部の温度上昇を防ぐため、動作中に装置を布で包むなど、装置の通気口をふさぐことは避けてください。

なお、設置条件によって、装置を覆うような環境で使用する場合は、吸気・排気とも 10 cm 以上の通気口を確保してください。

目次

1. 安全のための注意事項.....	1
1-1 警告表示の分類.....	1
2. 梱包内容を確認してください.....	4
3. 据付について.....	5
4. 概要.....	8
5. 特徴.....	8
6. 各部の名称および機能.....	9
6-1 カメラヘッド.....	9
6-2 カメラコントロールユニット(正面パネル).....	10
6-3 カメラコントロールユニット(背面パネル).....	11
7. ケーブルの接続方法.....	13
7-1 各ケーブルの接続.....	13
8. 操作.....	15
8-1 注意事項.....	15
8-2 撮像準備.....	16
8-3 撮像.....	16
8-4 撮像終了.....	16
9. 画像取得方法.....	17
9-1 CCD 動作説明.....	17
9-2 カメラコントロール仕様.....	18
9-2-1 CCD 読み出し方法(走査モード)の詳細.....	18
10. ヒューズの交換.....	23
11. CCD 使用上の注意.....	24
12. お手入れについて.....	24
13. 異常現象チェックリスト.....	25
13-1 POWER LED が点灯しない.....	25
13-2 画像が転送されない.....	25
13-3 画像は転送されるが.....	25
13-3-1 画面内にキズ、シミ等が見える.....	25
13-3-2 画像がぼやけている.....	25
13-3-3 遮光した暗状態の画像のみが出力される.....	25
13-3-4 全画面がオーバーフローしてしまう.....	25
13-3-5 画面にノイズが出る.....	26
14. 仕様.....	27
14-1 カメラ仕様.....	27
14-2 分光特性.....	29

14-3 インタフェース仕様	29
15. 外観図	30
15-1 カメラヘッド.....	30
15-2 カメラコントロールユニット.....	31
16. 保証	32
17. 連絡先	33

4. 概要

本装置は、高精度・高品質なイメージングを要求される、産業用/科学計測用の画像入力装置として開発された、IEEE1394 インタフェースを持った 12 ビットデジタル出力の小型・高性能 CCD カメラです。

IEEE1394 インタフェースを使用してホスト PC に直接画像を転送することが可能です。

5. 特徴

(1) 高解像度

1344(水平)×1024(垂直)の有効画素を持つ高解像度の固体撮像素子を搭載しています。

画素が、正方形の形状を持っているため、計測を目的とした画像処理が容易です。

(2) メカニカルシャッターが不要

全画素読み出しインターライン型 CCD イメージセンサ(以後 CCD、または全画素読み出し CCD)の採用により、メカニカルシャッターが不要です。

(3) IEEE1394 インタフェース採用

映像信号はカメラコントロール内部で A/D 変換され、12 bit のデジタルデータとして IEEE1394 バス経由で外部へ転送されます。また、カメラのコントロールもこのバスを經由して行うことが可能です。

(4) 共通カメラコントロール規格採用

カメラコントロールには業界団体で標準化された、1394 based Digital Camera Control Specification を採用。他の同規格準拠カメラとコントロールの互換性が確保されます。

(5) 低図形歪

CCD は画素が幾何学的に配置されているため、ほとんど図形歪がありません。

(6) 焼き付きがありません。

(7) レンズマウントは、C マウントです。

(8) 小型ヘッド

カメラヘッド部を小型・軽量化したため、顕微鏡測定、分光側光などの分野で大変に使い易い構造となっています。

6. 各部の名称および機能

6-1 カメラヘッド

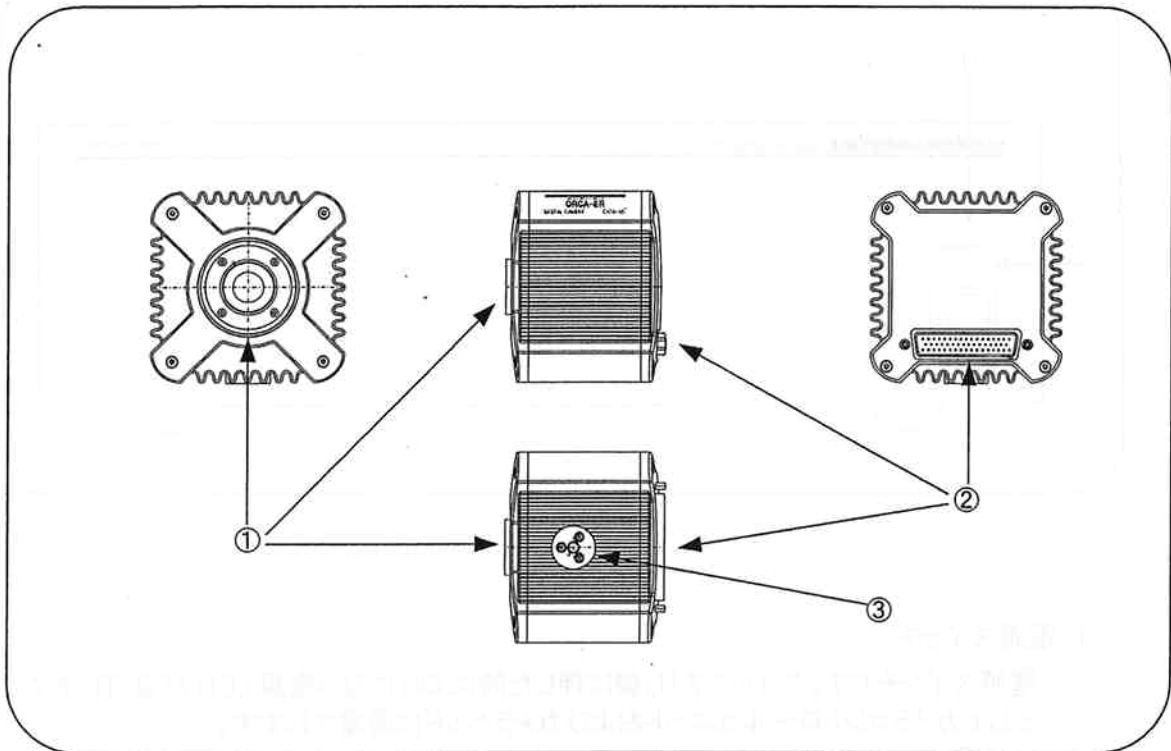


図.6-1

① レンズマウント

C マウントレンズ又は、C マウントを有する光学系が取り付け可能です。
F/C マウント、K/C マウント、P/C マウント変換アダプタなどを使用すれば、種々のレンズ
を取り付けることも可能です。

注記

- C マウントの深さは、6.5 mm です。ねじ込み過ぎるとガラス面に傷が付きます。

② カメラコネクタ

カメラヘッドとカメラコントロールユニットを接続するためのコネクタです。

③ カメラ取り付け台

カメラヘッドを固定する為の固定治具です。
三脚等に固定する際に使用します。

6-2 カメラコントロールユニット(正面パネル)

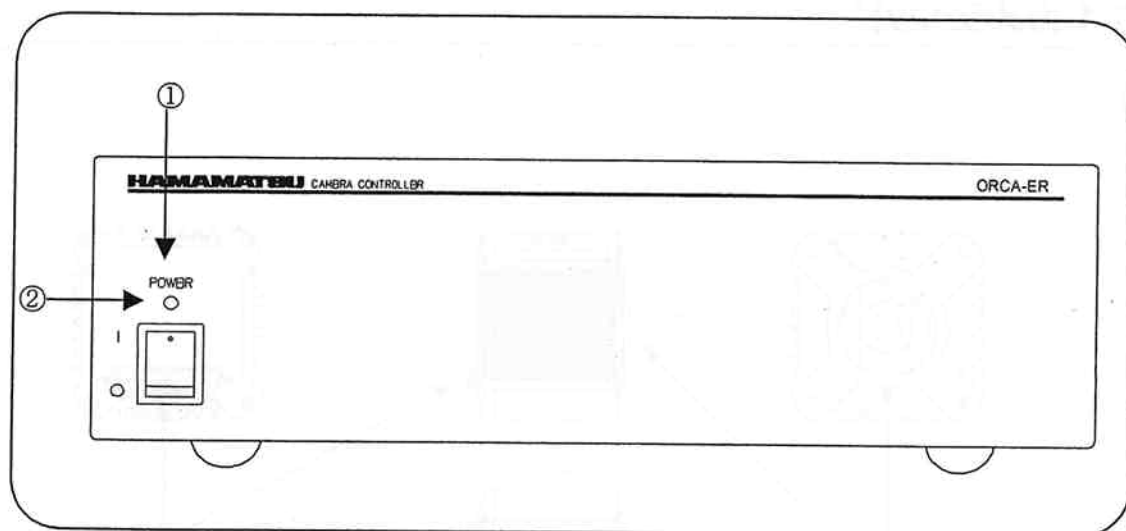


図 6-2

① 電源スイッチ

電源スイッチです。スイッチを「I」側に押した時に ON になり電源 LED が点灯します。そしてカメラコントロールユニットおよびカメラヘッドに通電されます。



- 電源を再投入する場合、少なくとも 5 秒以上間隔をあげてください。

② パワーオン LED

通電状態である時、LED が緑色に点灯します。

6-3 カメラコントロールユニット(背面パネル)

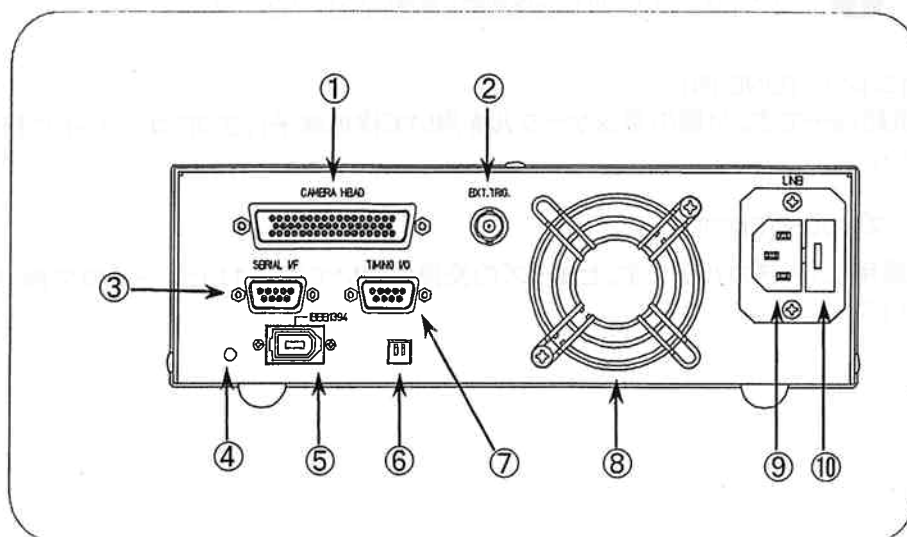


図6-3

- ① カメラコネクタ (CAMERA HEAD)
カメラヘッドとカメラコントロールユニットを接続するためのコネクタです。専用のカメラケーブルを接続します。
- ② BNC コネクタ (EXT. TRIG)
本装置を外部制御モード動作させたい時に使用します。入力は TTL レベル (CCU 側は、680 Ω 終端しています。) となっています。外部制御パルスの立ち下がりまたは立ち上がりエッジで外部制御動作します。以下、各コネクタの信号名・ピン配置等については「14-3 デジタル I/F 仕様」を参照してください。
- ③ シリアル I/F コネクタ (SERIAL I/F)
カメラメンテナンス用です。何も接続しないでください。
- ④ ステータス LED
IEEE1394 のバス上に画像データを転送中に点灯します。
- ⑤ IEEE1394 コネクタ (IEEE1394)
カメラコントローラとホストコンピュータを接続するためのコネクタです。付属のケーブルでホストコンピュータの IEEE1394 コネクタに接続します。
- ⑥ モード切り替えスイッチ
メンテナンス用のモード切り替えスイッチです。
切り替えは行わないでください。(すべて OFF)
- ⑦ (タイミング I/O: オプション)
本装置では使用しません。何も接続しないでください。

⑧ エアアアウトレット

放熱用のブロアの空気吐き出し口です。



- 後部は 10cm 以上の間隔を確保してください。

⑨ AC インレット (LINE IN)

電源供給端子です。付属の電源ケーブルを用いて接地端子付き 3P コンセントに接続してください。

⑩ ヒューズホルダ(FUSE)

電源用ヒューズホルダです。ヒューズの交換については、「11.ヒューズの交換」をご参照ください。

7. ケーブルの接続方法

7-1 各ケーブルの接続

下図に基づいて、各ケーブルを接続してください。

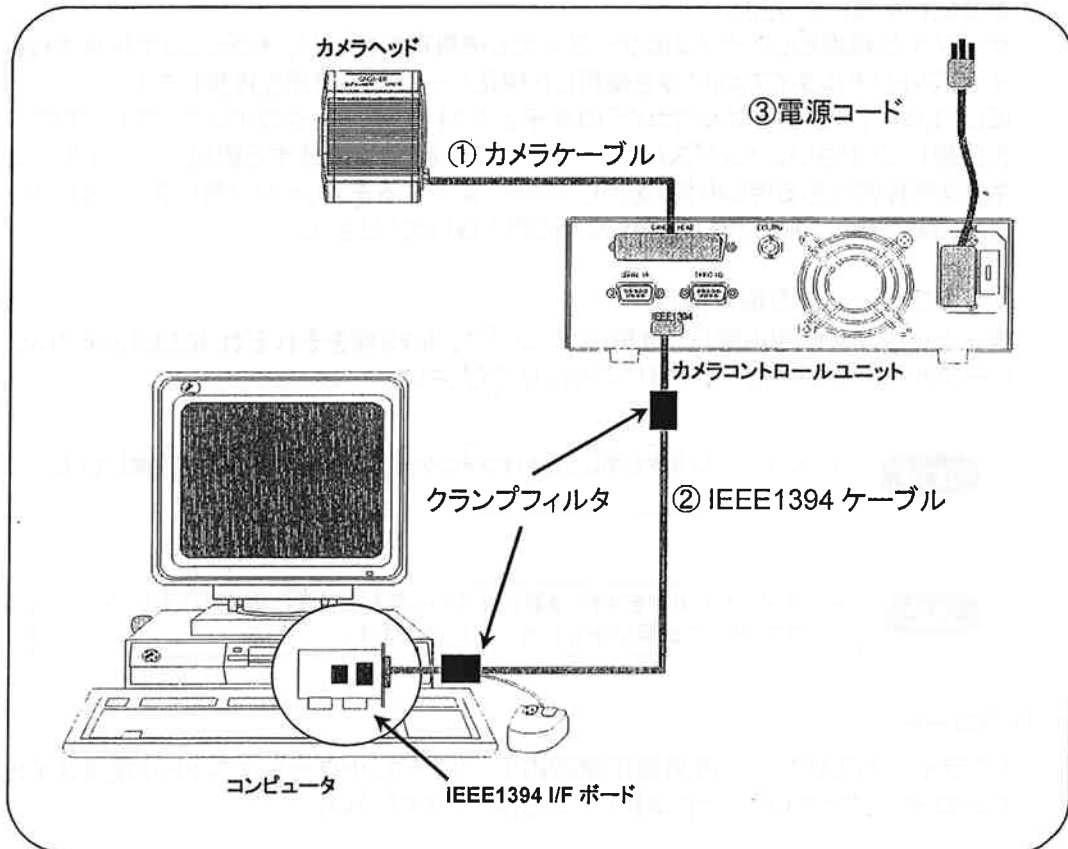


図 7-1

① カメラケーブル

カメラヘッド(CAMERA HEAD)とカメラコントロールユニット(CCU)を接続します。
カメラケーブルに極性はありません。

② IEEE1394 ケーブル

ホストコンピュータ接続用の IEEE 1394ケーブルはオプションです。必要なケーブルを選択し準備してください。

ケーブルは標準の6P タイプのケーブルでも使用可能ですが、オプションで提供される工業用タイプコネクタを使用した純正ケーブルの使用を推奨します。

IEEE1394 カメラケーブルでカメラの端子とホストコンピュータのインターフェース端子を接続してください。工業用タイプのコネクタを接続する際は、ケーブルのコネクタ部片側にある押しボタンを押しながら、固定するまでしっかり差し込んでください。また、抜くときは、押しボタンを押しながら引き抜いてください。

クランプフィルタの取り付け

純正ケーブルを使用の際は、付属のクランプフィルタ2個をそれぞれ IEEE1394 カメラケーブルのコネクタ部の付け根に取り付けてください。

注記

- クランプフィルタを閉じるときはツメにケーブルを挟まないように注意してください。

注記

- クランプフィルタをコネクタ部付け根から離れた位置に取り付けると、クランプフィルタの効果が十分に得られなくなります。

③ 電源コード

AC ライン電圧が下表の使用電圧範囲内で、カメラコントロールユニットの電源スイッチが OFF になっていることを確認してから接続してください。

電源電圧仕様	入力電圧範囲
100 V	90 V ~ 110 V
117 V	106 V ~ 128 V
220 V ~ 230 V	198 V ~ 253 V
230 V ~ 240 V	207 V ~ 264 V

注記

- 出荷時には、出荷先に対応した電圧に設定されています。

8. 操作

8-1 注意事項

本装置を動作させるにあたり、以下についてご注意ください。
電源スイッチが OFF になっていることを確認してから図 7-1 のように接続をしてください。

(1) 環境温度

本装置の冷却は、ペルチェ素子を使用して行われます。ペルチェ素子は、電流を流すことにより片面が冷却され(冷却側)他面が加熱されます(加熱側)。この冷却側に CCD チップを配置し、強制空冷により加熱側を冷却します。
環境温度は 20 °C 推奨です。環境温度が 20 °C より高温の場合、CCD の温度が十分に下がらなかったり安定しなかったりします。

(2) コントロール仕様

本カメラは“IIDC 1394-basedDigitalCameraSpecificationVer.1.30”のコントロール仕様に準拠したカメラです。(以下カメラコントロール仕様と記述します。)
ホストコンピュータから各種カメラパラメータを IEEE1394I/F 経由で設定することによってカメラの動作を変更することができます。各種カメラパラメータの定義、設定に関しては“IIDC 1394-basedDigitalCameraSpecificationVer.1.30”のドキュメントおよびこの取扱説明書の補足説明の項を参照してください。

(3) コントロールソフト

コントロールソフトの起動は、カメラの電源を投入して数秒後に開始してください。
カメラの電源投入時にコントロールソフトが正常に立ち上がらない場合は、直ちにカメラおよびコントロールソフトを終了し、その後再起動を行ってください。

8-2 撮像準備

初期の操作は次の手順で行ってください。

- (1) 本装置の電源スイッチを ON にします。
- (2) 電源スイッチ ON 後、約 10 分で冷却温度が安定し、撮像準備完了です。

8-3 撮像

電源スイッチを ON にすると、下記の設定にて撮像を開始します。

- ・ デジタルデータ出力画素数[1024]
- ・ ダミー出力[なし]
- ・ 走査モード[ノーマル読み出し]
- ・ 露光時間設定[ノーマル設定]
- ・ コントラストエンハンスゲイン[0]
- ・ コントラストエンハンスオフセット[0]
- ・ A/D の bit 数[12]

8-4 撮像終了

撮像終了後は、本装置と周辺機器の電源を切ってください。

9. 画像取得方法

9-1 CCD 動作説明

本装置にて使用している全画素読み出しインターライントランスファーCCD は、図 9-1 のような構成をしています。CCD 上に入射した光をフォトセンサにより電荷に変換し、その電荷を遮光された垂直転送用 CCD(VCCD)と水平転送用 CCD(HCCD)によって最終出力電荷電圧変換アンプ部まで転送します。読み出し信号によりセンサゲートを開き、すべてのフォトセンサにより発生した電荷を、垂直転送用 CCD に、混合することなく転送することにより、露光が終了します。

また、電子シャッタ信号を CCD に加えることにより、フォトセンサに貯えられた電荷を消去することができます。

- * ビニング：CCD 上に蓄積された電荷を CCD 上にて任意の指定した数だけ水平/垂直方向に加算して、CCD より読み出します。本装置では、水平/垂直 2 画素加算する 2×2 ビニングと、水平/垂直 4 画素加算する 4×4 ビニング、水平/垂直 8 画素加算する 8×8 ビニングが設定可能です。
- * 露光時間：一般的な CCD 走査モードの場合、図 9-2 のようになります。露光時間は、読み出し信号と次の読み出し信号までの間隔となり、その時間は、CCD 上すべての電荷を読み出すのに必要な時間以上となります。

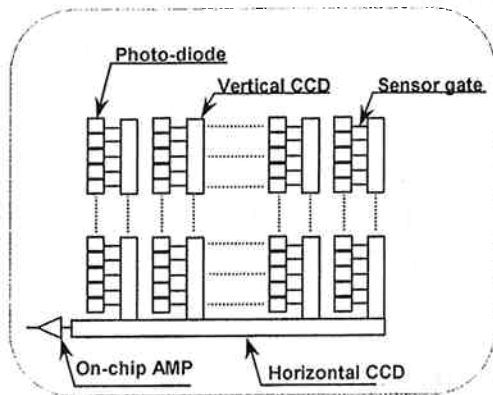


図 9-1

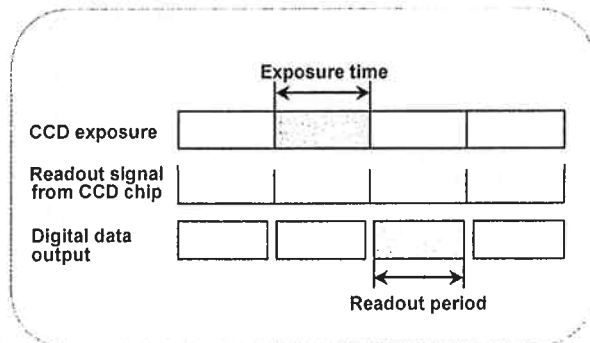


図 9-2

9-2 カメラコントロール仕様

本カメラは IEEE 1394規格の I/F を採用したデジタルカメラで、“1394-based Digital Camera specification Ver1.30”カメラコントロール仕様の Format7 のモードで動作します。

カメラコントロールの詳細は、以下の仕様書を参照してください。

- IEEE Std 1394-1995, Standard for High Performance Serial Bus
- ANSI/IEEE Std 1212-1994, Command and Status Register Architecture
- 1394-TA 1999023, IICD 1394-based Digital Camera Specification Version 1.30

以下にこのカメラの動作に関する補足説明を記載します。

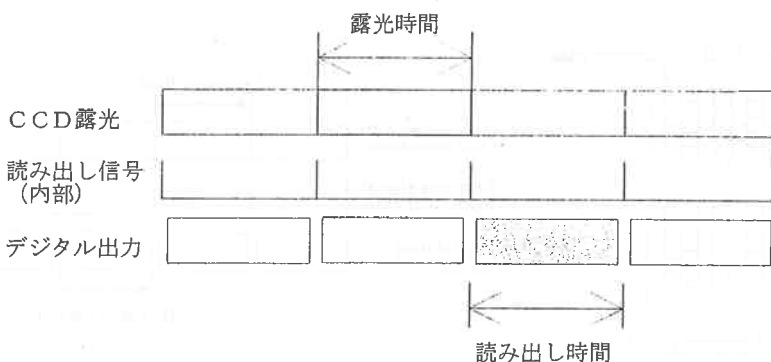
本カメラの Format7 での各動作モードの機能は以下の通りです。

Format7:	Mode0	ノーマルモード
	Mode1	2 × 2 ビニングモード
	Mode1	4 × 4 ビニングモード
	Mode1	8 × 8 ビニングモード

9-2-1 CCD 読み出し方法(走査モード)の詳細

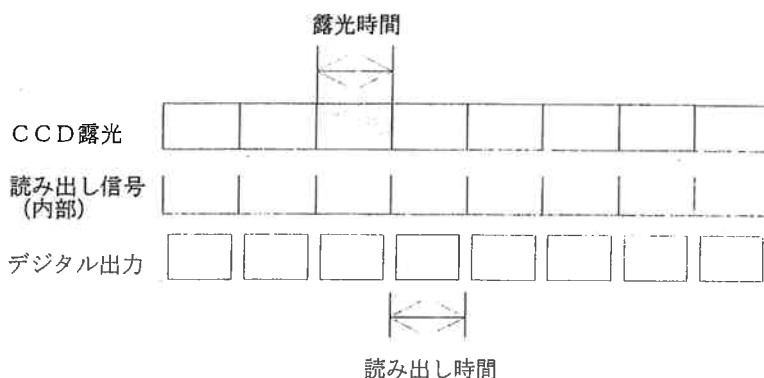
9-2-1-1 ノーマルモード

CCDからの電荷の読み出しを、標準的な読み出しで行います。
CCDの全画素読み出し時の繰り返しレートは8.9Hzです。



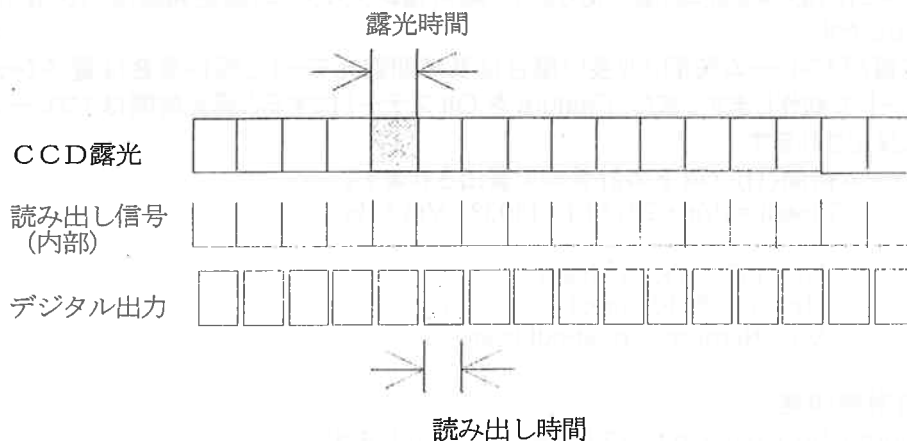
9-2-1-2 2 × 2 ビニングモード

CCDからの電荷の読み出しを、2 × 2 ビニングモードで読み出します。
CCDの全画素読み出し時の繰り返しレートは16.3Hzです。



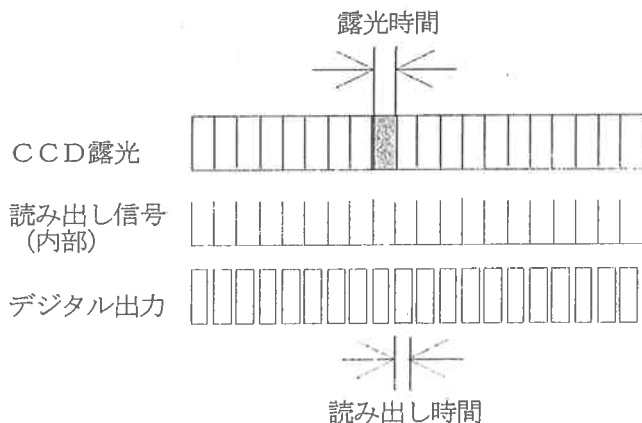
9-2-1-3 4×4ビニングモード

- CCDからの電荷の読み出しを、4×4ビニングモードで読み出します。
- CCDの全画素読み出し時の繰り返しレートは27.8Hzです。



9-2-1-4 8×8ビニングモード

- CCDからの電荷の読み出しを、8×8ビニングモードで読み出します。
- CCDの全画素読み出し時の繰り返しレートは43.0Hzです。



9-2-1-5 パーシャルスキャン(サブアレイスキャン)

- このカメラは画像の1部分を読み出すパーシャルスキャン動作を各モードでサポートしています。パーシャルスキャンの設定方法はカメラコントロール仕様を参照してください。画像を読み出すライン数を減らすことでフレームレートを上げることが可能です。その場合の最大フレームレートの計算方法は露光時間設定の項を参照してください。

9-2-1-6 露光時間設定

露光時間は、Camera Feature 内の Shutter で設定します。Shutter パラメーターは相対値指定、絶対値指定のどちらのレジスタからでも設定が可能です。但し、相対値レジスタでは指定範囲に制限があります。絶対値レジスタでの設定範囲は 10 μ sec ~ 10 sec です。

指定値が1フレーム時間より長い場合は長時間露光モード、短い場合は電子シャッターモードで動作します。また、Feature を Off ステートにすると露光時間は1フレーム時間に設定されます。

1フレーム時間(Tf)は以下の計算式で算出されます。

$$Tf(\text{sec}) = (Vn + 26) * HI + (1033 - Vn) * Hs$$

$$HI = 106.337 \times 10^{-6} (\text{sec})$$

$$Hs = 7.595 \times 10^{-6} (\text{sec})$$

$$Vn = \text{Number of read-out lines}$$

9-2-1-6-1 相対値設定

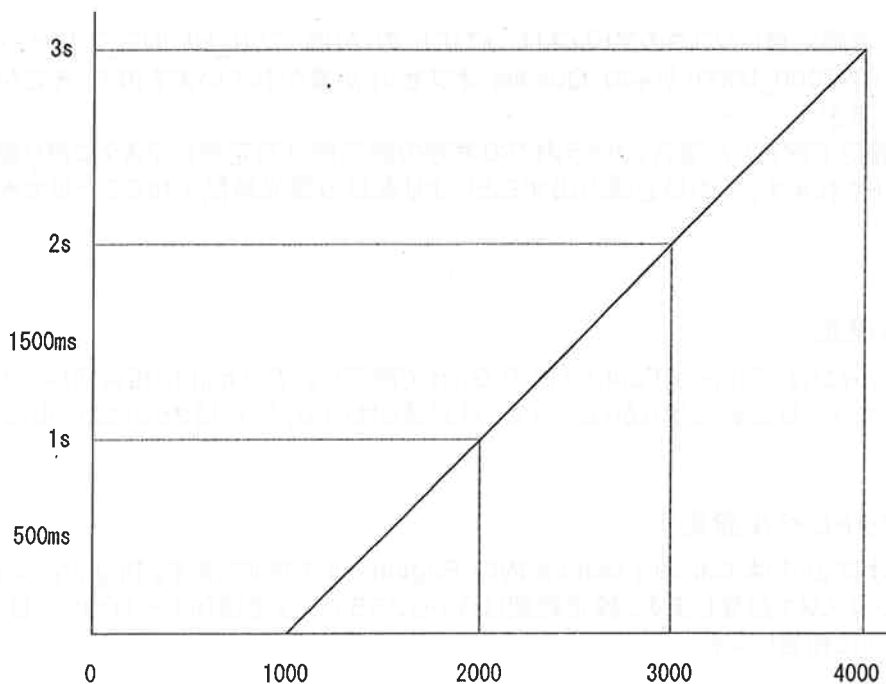
Camera CSR の+81Ch に 12 ビットで値を設定します。

設定値と実際の露光時間の関係は図10-3を参照して下さい。

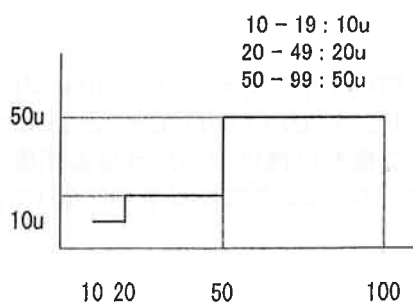
相対値設定と露光時間

1000 < Value ≤ 4000

$T_e \approx \text{Setting value} - 1000 \text{ (ms)}$
 (正確な設定値は以下の式で計算される直近の大きな値
 $T_s = 0.106337 * n + 0.035129 n : \text{integer}$)



10 ≤ Value < 100



100 ≤ Value ≤ 1000

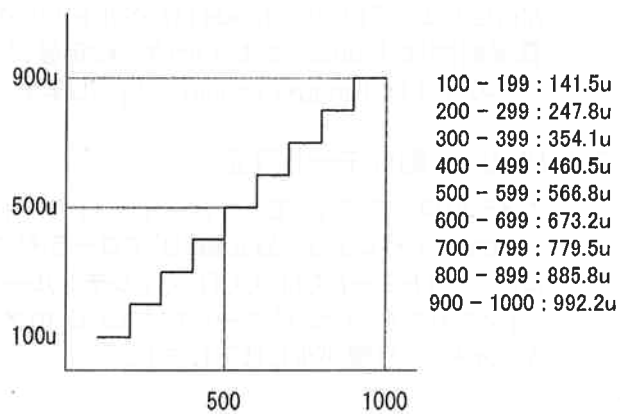


図 10-3

9-2-1-6-2 絶対値設定

絶対値設定を行うには、Shutter の絶対値レジスタ(位置は後述)に sec 単位で絶対値設定し、+81Ch の Shutter レジスタの bit-1(Abs_Control)を立ててください。

すでに Shutter レジスタの bit-1(Abs Control)が立っていれば、Shutter の絶対値レジスタへの書き込みのみで設定が行われます。

Shutter の絶対値レジスタのアドレスは、+71Ch の ABS_CSR_HI_INQ_7 にベースアドレス(0xF000_0000)からの Quadlet オフセットが書かれていますので、そこから算出して下さい。

絶対値設定で設定した場合、カメラ内での実際の設定値は設定値レジスタに戻り値としてセットされます。この値を読み出すことにより実際の露光時間を知ることができます。

9-2-1-7 ゲイン設定

カメラのゲインは Camera Feature 内の Gain で設定します。Gain は相対値レジスタで設定します。設定範囲は0から255で、設定値0は0db、設定値255は20dbに相当します。

9-2-1-8 オフセットレベル設定

カメラのオフセットは Camera feature 内の Brightness で設定します。Brightness は相対値レジスタで設定します。設定範囲は0から255で、設定値0は-100%、設定値0は0%に相当します。

9-2-1-9 外部トリガ設定

外部トリガ動作は Camera feature 内の Trigger で設定します。このカメラでは Mode0(エッジトリガ)、Mode1(レベルトリガ)のトリガモードをサポートしています。

露光時間は Mode0 ではシャッター設定値、Mode1 ではパルス幅で規定されます。トリガの極性は Torigger polality で設定します。

9-2-1-10 カメラ動作モード設定

カメラのローラライトモードとハイライトモードの切り替えを Camera feature 内の Gamma で行います。設定値“0”でローラライトモード、“1”でハイライトモードとなります。ローラライトモードでは CCD のアンチブルーミング機能は無効で、カメラは高感度モードとなります。ハイライトモードでは CCD のアンチブルーミング機能が有効になりますが、カメラの感度が少し低下します。

10. ヒューズの交換

ヒューズの交換は以下の手順で行ってください。

- (1) 電源スイッチを OFF にする。
- (2) 電源コードを AC インレットから抜く。
- (3) マイナスドライバ等でヒューズホルダを外す。(写真 11-1 参照)
- (4) 交換する新しいヒューズの定格を確認してからヒューズを交換する。(写真 11-2 参照)



注意

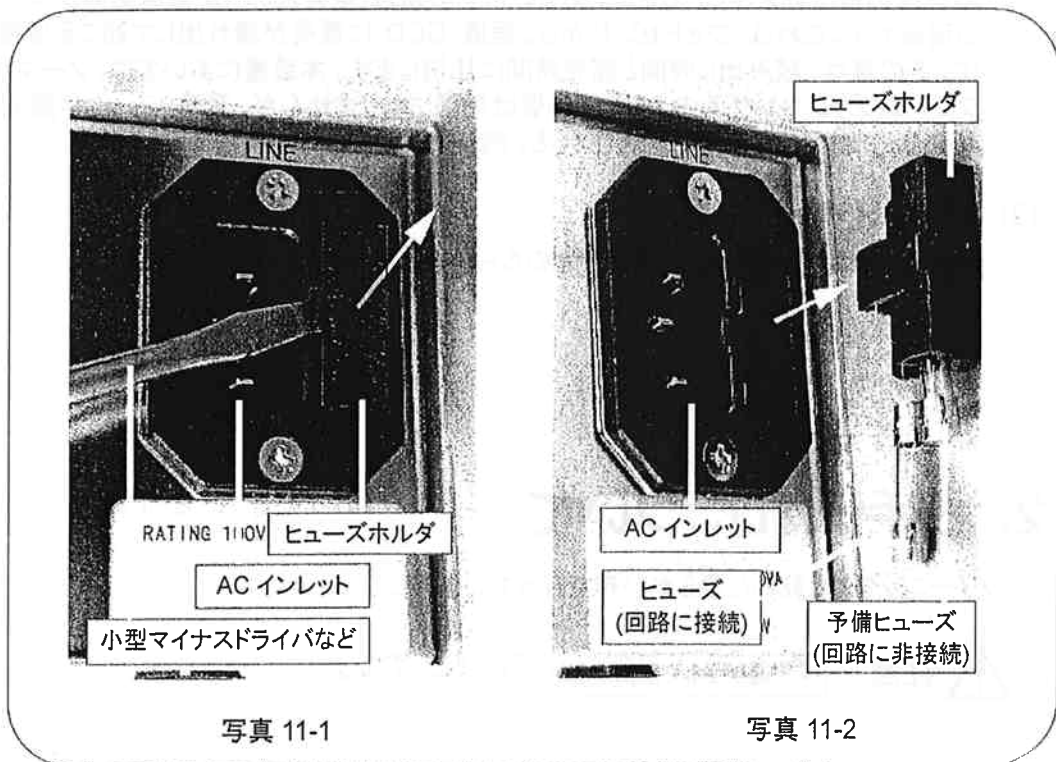
- ヒューズ交換は、付属している予備ヒューズもしくは定格シールに記載されたヒューズと同型品を使用してください。
(定格: T2.5A 250V)

- (5) ヒューズを交換したら、ヒューズホルダを元通り AC インレットに取り付ける。



注意

- 取り付けの際に無理な力を加えると、ヒューズが破損する場合があります。



11. CCD 使用上の注意

本装置では、CCD を使用していますが、この CCD について以下に示します点を十分留意した上で使用してください。

(1) ホワイトスポット(白点)

当 CCD では、長時間露光を実行しますと、シリコンウェハ中の欠陥が原因となって発生するホワイトスポット(白点)が発生します。この現象は、現時点では回避することができません。

この白点は CCD 温度が一定であれば、露光時間に比例して増加していき再現性があるので、ダーク減算*を実行することによって補正することが可能です。

* ダーク減算: 任意の時間露光して画像を取り込んだ後、CCD を暗状態にして同時間露光を行い、再度画像を取り込みます。その後、両画像間での減算を行い、オリジナルの画像からダーク分の情報をキャンセルするものです。

(2) スミア

高輝度の被写体を写したときに、明るい帯状の縦線(垂直スミア)が撮像画面上に見える現象です。これは、フォトセンサから、垂直 CCD に電荷が漏れ出して起こる現象です。その量は、読み出し時間と露光時間に比例します。本装置においては、ノーマル・フレームブランキング時のスミアの影響は問題になりませんが、電子シャッターや露光時間外部設定時に露光時間が短くなると、問題となります。

(3) 折り返しひずみ

縞模様、線などを写した時、ぎざぎざのちらつきが見えることがあります。

12. お手入れについて

クリーニングは、乾いた柔らかい布で行ってください。



注意

- 湿った布では拭かないでください。

13. 異常現象チェックリスト

異常が発生した場合は、下記表に従って速やかに症状および原因を調査し、その詳細を弊社または弊社代理店までご連絡ください。

13-1 POWER LED が点灯しない

原因	対策	参照章
(1) ヒューズの断線	ヒューズの交換	11
(2) 電源コネクタのゆるみ	接続のやり直し	7
(3) 電源コードの断線	弊社にご連絡ください	18
(4) LED 回路の故障		
(5) 電源スイッチの故障		

13-2 画像が転送されない

原因	対策	参照章
(1) カメラケーブルの接続が不完全	接続のやり直し	7
(2) デジタル I/F ケーブルの接続が不完全		
(3) シリアル I/F ケーブルの接続が不完全		
(4) 正しいコマンドをカメラ側に転送していない	コマンドを再チェック	18
(5) カメラケーブルの断線	弊社にご連絡ください	
(6) デジタル I/F ケーブルの断線	ケーブルの交換	
(7) シリアル I/F ケーブルの断線		

13-3 画像は転送されるが

13-3-1 画面内にキズ、シミ等が見える

原因	対策	参照章
(1) カメラヘッド前面の硝子が汚れている	ガーゼにアルコールを含ませ拭く	

13-3-2 画像がぼやけている

原因	対策	参照章
(1) バックフォーカスが合っていない	弊社にご連絡ください	18
(2) CCD チップの汚れ		

13-3-3 遮光した暗状態の画像のみが出力される

原因	対策	参照章
(1) レンズキャップをしたままになっている	取り外す	

13-3-4 全画面がオーバーフローしてしまう

原因	対策	参照章
(1) 光量が多すぎる	光量を減らす	
(2) コントラストエンハンスが高すぎる	ゲインを下げる	

13-3-5 画面にノイズが出る

原因	対策	参照章
(1) 外来ノイズ	原因を調査し除去する	
(2) 製品内部のコンネクタの接触不良	弊社にご連絡ください	18
(3) 回路系の不良		

14. 仕様

14-1 カメラ仕様

(1) 電氣的仕様

撮像素子	全画素読み出し方式インターライン CCD 固体撮像素子	
有効画素数	1344 (H) × 1024 (V)	
画素サイズ	6.45 μm × 6.45 μm	
受光面サイズ	8.66 mm × 6.60 mm (2/3 インチサイズ)	
フレームレート	ノーマルモード	8.9 Hz
	2×2 ビニングモード	16.3 Hz
	4×4 ビニングモード	27.8 Hz
	8×8 ビニングモード	43.0 Hz
平均読み出しノイズ (r.m.s.)	8 e ⁻ (typ.) ^{1*}	
A/D コンバータ分解能	12 bit	
冷却方式	電子冷却 + 自然空冷	
レンズマウント	C マウント	
アンプゲイン変換係数 ^{2*}	4.6 e ⁻ / ADcounts (18,000 e ⁻)	
コントラスト可変範囲	1 ~ 約 10 倍	
露光時間設定範囲	10 μs ~ 10 s	
パーシャルスキャン設定	64 × 64 画素単位の任意の矩形エリア (Mode 0) 84 × 64 画素単位の任意の矩形エリア (Mode 1 ~ 3)	
外部トリガ機能	有り (エッジトリガ、レベルトリガ)	
画像データフォーマット	非圧縮白黒データ (Mon8、Mono16)	
ホスト I/F 規格	IEEE 1394-1995	
コネクタ仕様	6 ピン IEEE 1394 コネクタ (産業用)	
カメラコントロール仕様	1394-based Digital Camera specification Ver1.30	

1*: この値は、フリーランニングモード・走査モード [ノーマル読み出し] での測定値です。測定方法は、CCD を暗状態に設定します。この状態で 2 枚の画像を取り込み、画像間減算を実行させ、この結果の標準偏差を測定し、その値をルート 2 で割った値に変換係数を掛けたものです。

2*: アンプゲイン変換係数は、測定した画像のカウント値を電子に変換するための係数ですので、変換を実行する場合は必ずダーク減算を実行してから行ってください。なお、変換係数の下にかっこで記述した値は、A/D コンバータがオーバーフローする時の CCD の電荷量を示しています。

(2) 電源仕様

入力電源	100 V AC 117 V AC 220 V ~ 230 V AC 230 V ~ 240 V AC
	50 Hz / 60 Hz
消費電力	約 90 V・A

注記

- 主電源電圧変動は、定格電圧±10%以内です。

注記

- 出荷時は、出荷先に対応した電圧に各々設定されています。

(3) 動作環境条件

保存周囲温度	-10 °C ~ +50 °C
動作周囲温度	0 °C ~ +40 °C
動作周囲湿度	70 % 以下(結露しないこと)
動作場所	高度 2000m までの屋内

(4) 外形寸法および質量

カメラヘッド	約 1.2 kg
カメラコントロールユニット	約 6.6 kg (付属品、ケーブルは含みません)

注記

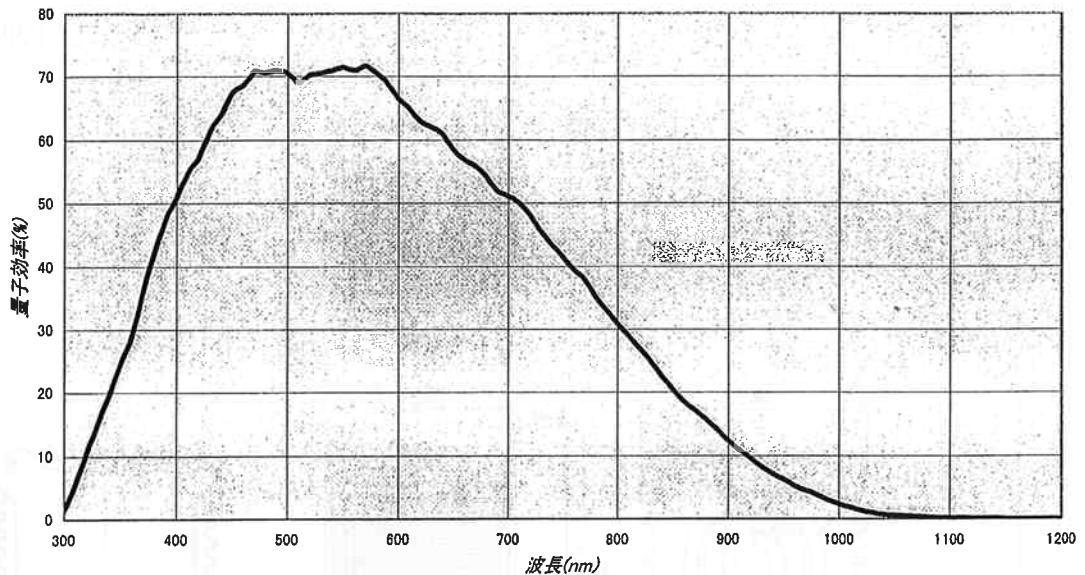
- 外形寸法は「15. 外観図」を参照してください。

(5) 適合規格

安全性	EN61010-1: 1993+A2: 1995 過電圧カテゴリ: II 汚染度: 2 機器のエンクロージャーによる保護等級を記載: IP20
	EMC

14-2 分光特性

以下は、典型的な分光カーブです。



14-3 インタフェース仕様

(1) トリガインプットコネクタピンアサインメント (TRIGGER IN)

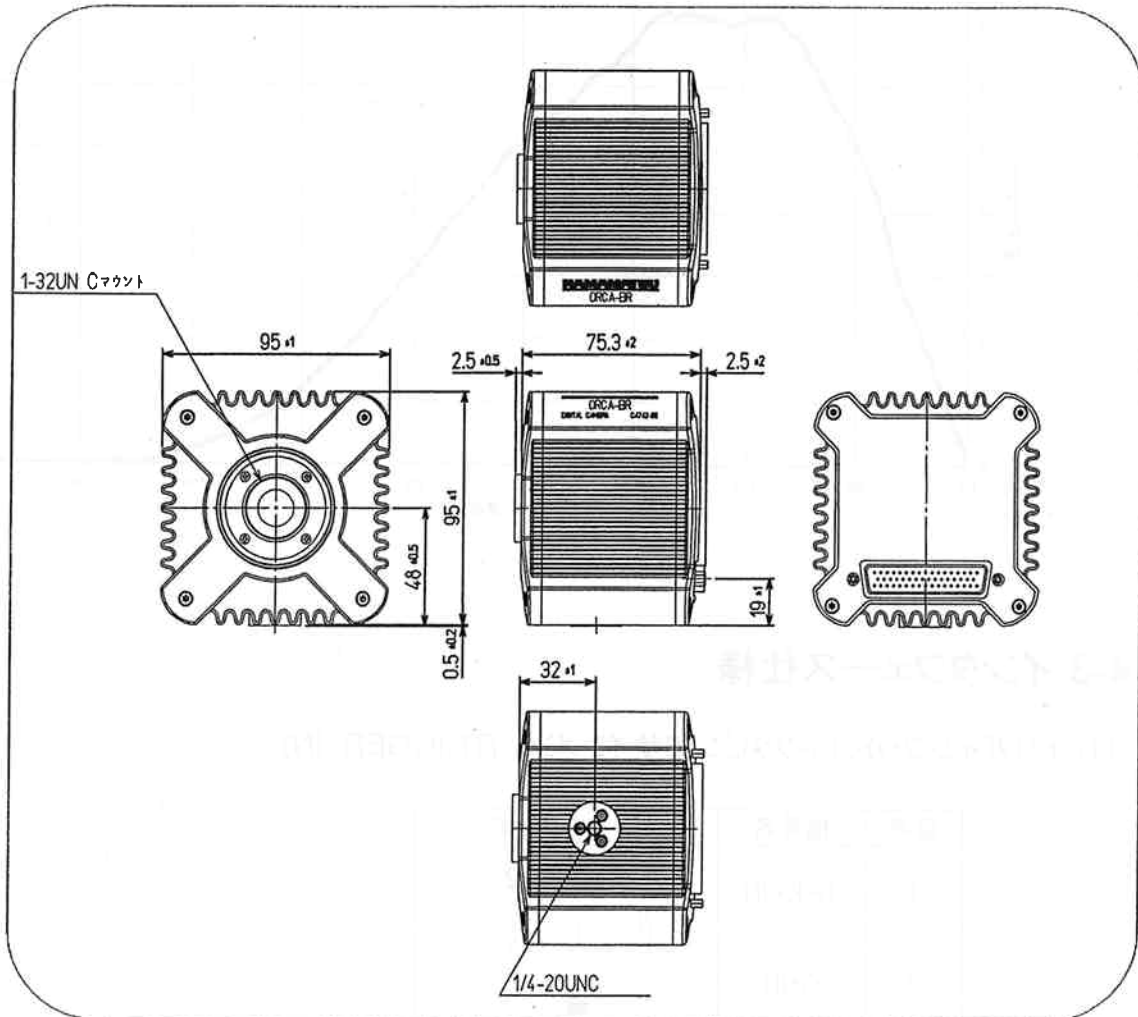
番号	信号名	ピンコネクション
1	TRIG IN	
2	GND	

カメラを外部制御モードで動作させる時の外部制御パルス入力端子です。
入力レベルは、TTLレベル(CCU側は、680Ω終端しています。)で、外部制御パルス極性は負論理、正理論のどちらか設定可能です。

15. 外観図

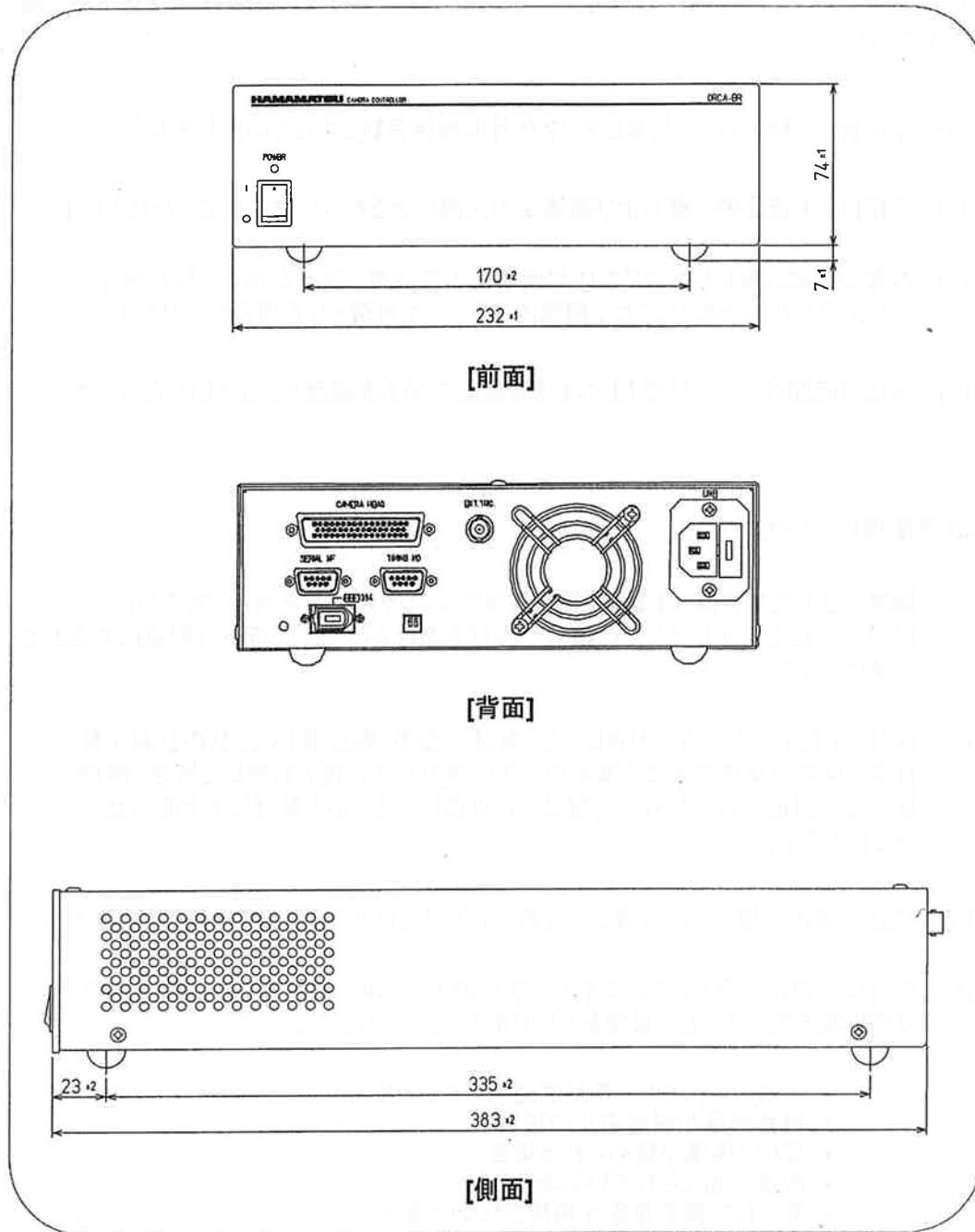
15-1 カメラヘッド

(Unit: mm)



15-2 カメラコントロールユニット

(Unit: mm)



16. 保証

本装置は、弊社において十分な検査を行い、その性能が規格を満足していることを確認してお届けしましたが、万一故障等がございましたら、弊社または弊社代理店までご連絡ください。

- (1) 本装置は、納入日より起算して 12 ヶ月間無償保証とさせていただきます。
- (2) 保証は、本装置の材質および製造上の欠陥によるものに限らせていただきます。
- (3) 本書の記載に反したお取り扱いや使用上の不注意、改造が加えられた場合、また天災などにつきましては、期間内であっても有償となる場合があります。
- (4) 保証の範囲は、無償修理もしくは代替製品の納入を限度とさせていただきます。

故障修理について

- (1) 異常が生じた場合は、本書の「異常現象チェックリスト」を参照し、速やかに原因の確認を行ってください。誤解や誤認を避けるとともに、症状を明確にする上で必要になります。
- (2) 故障、また不明な点がありましたら、製品の型名・製造番号・症状の詳細を弊社または弊社代理店までご連絡ください。弊社にて故障と判断した場合、修理技術者を派遣するか弊社まで製品をご返送いただくかを弊社にて判断させていただきます。
- (3) 保証期間内の場合、派遣費、修理費、また返送時の送料は弊社負担となります。
- (4) 修理は早急に行うよう務めますが、下記のような場合には多くの日数や多額の修理費を要することや修理をお断りすることがあります。
 - ご購入されてから長期間経過している場合
 - 補修部品が製造中止の場合
 - 著しい損傷が認められる場合
 - 改造が加えられている場合
 - 弊社にて異常現象が再現されない場合
 - 同時に使用する機器の影響による場合
 - その他

17. 連絡先

システム第一営業部	〒430-8567	静岡県浜松市砂山町 325 番地 6 日本生命浜松駅前ビル TEL (053)452-2141(代表) FAX (053)452-2139 E-Mail salesi@sys.hpk.co.jp
システム第二営業部	〒431-3196	静岡県浜松市常光町 812 番地 TEL (053)434-6811(直通) FAX (053)433-8031 E-Mail sales2@sys.hpk.co.jp
東京支店	〒105-0001	東京都港区虎ノ門 3 丁目 8 番 21 号 虎ノ門 33 森ビル TEL (03)3436-0491(代表) FAX (03)3433-6997
大阪営業所	〒541-0052	大阪府中央区安土町 2 丁目 3 番 13 号 大阪国際ビルディング 10F TEL (06)6271-0441(代表) FAX (06)6721-0450
仙台営業所	〒980-0011	宮城県仙台市青葉区上杉 1 丁目 6 番 11 号 日本生命仙台勾当台ビル 2F TEL (022)267-0121(代表) FAX (022)267-0135

-
- 本書の内容は予告なく変更されることがあります。
 - 本書の一部、もしくは全部を無断で複写・転写することを禁じます。
 - 本書について、次のような問題が生じた場合には、お手数ですが弊社までご連絡ください(弊社連絡先は本書の「連絡先」をご参照ください)。直ちに対処させていただきます。
 - ・ 本書の内容に不審な点や誤り、記載漏れ等があった場合
 - ・ 乱丁・落丁などの不備が発見された場合
 - ・ 本書を紛失または汚損した場合
-

THE UNIVERSITY OF CHICAGO
LIBRARY
540 EAST 57TH STREET
CHICAGO, ILL. 60637
TEL: 773-936-3200
WWW.CHICAGO.EDU