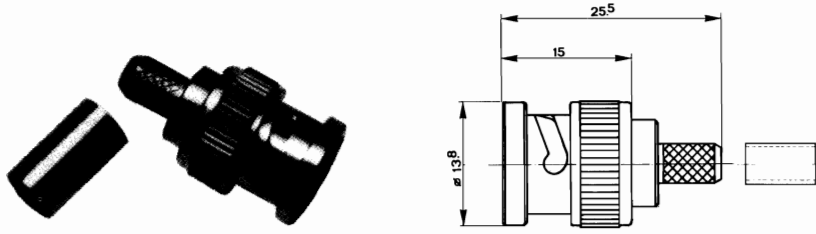


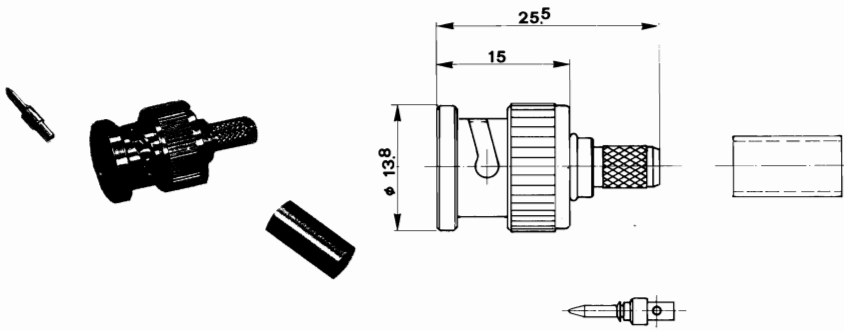
Spina BNC a crimpare con ghiera in ottone conforme norme MIL



**DEICON**  
srl

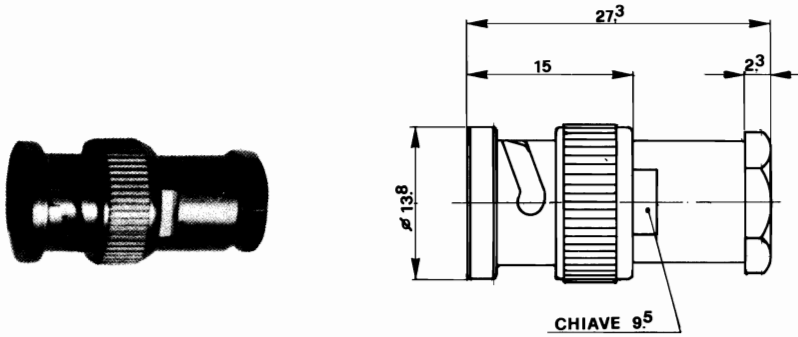
P/N BRTB	MIL. REF.	CAVI CABLE	IMPEDENZA IMPEDANCE
<b>C 5005/SV-5</b>	UG 1785/U	RG 58	50 Ω
<b>C 5007/SV-7</b>	UG 1789/U	RG 59-62	75-93 Ω
<b>C 5008/SV-9</b>		RX 93	93 Ω

Spina BNC a crimpare con ghiera in zama



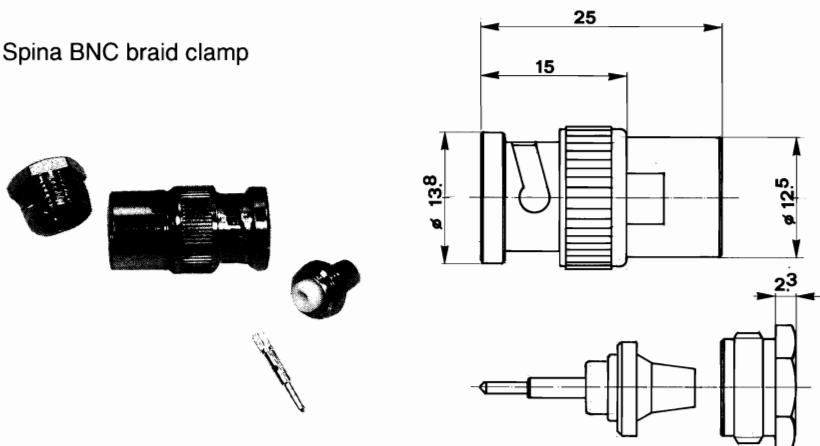
P/N BRTB	MIL. REF.	CAVI CABLE	IMPEDENZA IMPEDANCE
<b>C 5015/SV-5</b>	UG 1785/U	RG 58	50 Ω
<b>C 5017/SV-7</b>	UG 1789/U	RG 59-62	75-93 Ω
<b>C 5018/SV-9</b>		RX 93	93 Ω

Spina BNC a saldare



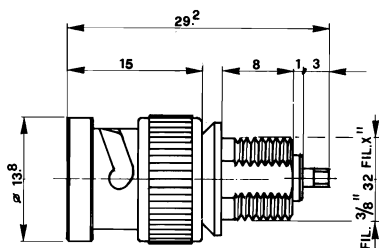
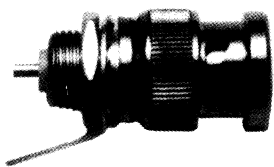
P/N BRTB	MIL. REF.	CAVI CABLE	IMPEDENZA IMPEDANCE
<b>S 5001/SV-5</b>	UG 88/U	RG 58	50 Ω
<b>S 5003/SV-7</b>	UG 260/U	RG 59-62	75-93 Ω

Spina BNC braid clamp



P/N BRTB	IBM REF.	CAVI CABLE	IMPEDENZA IMPEDANCE
<b>5004/SA-9</b>	1836444	RG 62A/U	93 Ω

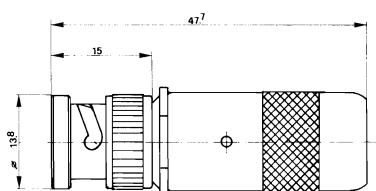
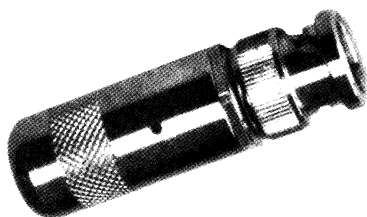
Spina BNC da pannello a saldare



**DEICON**  
srl

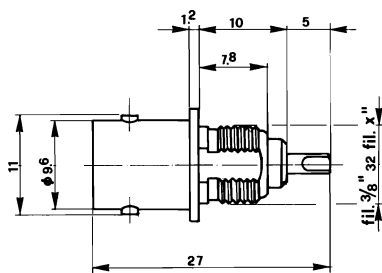
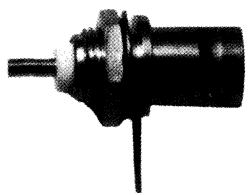
P/N BRTB	MIL. REF.	CAVI CABLE	IMPEDENZA IMPEDANCE
<b>S 5010/SP</b>		RG 58-59-62	50-75-93 Ω

Spina BNC a saldare



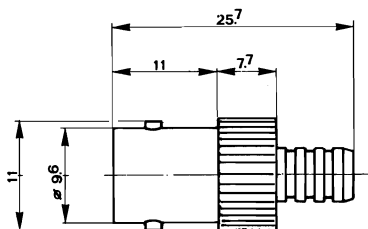
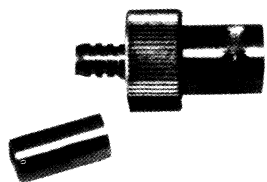
P/N BRTB	MIL. REF.	CAVI CABLE	IMPEDENZA IMPEDANCE
<b>S 5012/SV</b>		RG 58-59-62	50-75-93 Ω

Presca BNC da pannello a saldare



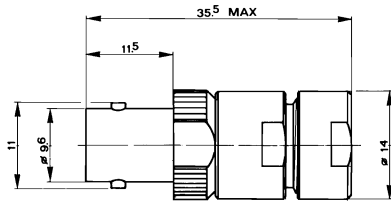
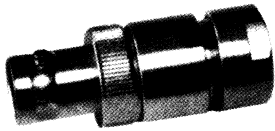
P/N BRTB	MIL. REF.	CAVI CABLE	IMPEDENZA IMPEDANCE
<b>S 5101/PP</b>	UG 1094	RG 58-59-62	50-75-93Ω

Presca BNC volante a crimpare



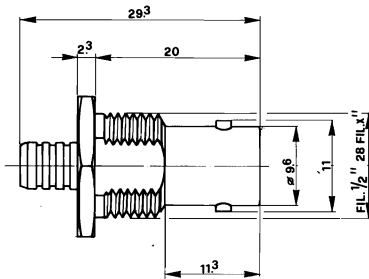
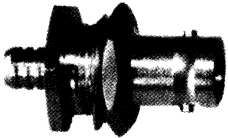
P/N BRTB	MIL. REF.	CAVI CABLE	IMPEDENZA IMPEDANCE
<b>C 5105/PV-5</b>	UG 89/U	RG 58	50 Ω
<b>C 5106/PV-7</b>	UG 261/U	RG 59-62	75-93 Ω
<b>C 5107/PV-9</b>		RX 93	93 Ω

Presca volante crimpare con serracavo



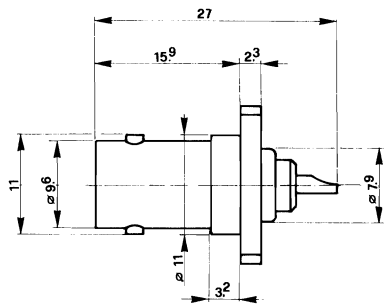
P/N BRTB	MIL. REF.	CAVI CABLE	IMPEDENZA IMPEDANCE
<b>C 5110/PV-R</b>		FMC P/N 236069	75 Ω

Presca BNC pannello a crimpare



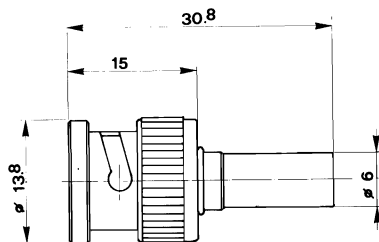
P/N BRTB	MIL. REF.	CAVI CABLE	IMPEDENZA IMPEDANCE
<b>C 5103/PP-5</b>		RG 58	50 Ω
<b>C 5104/PP-7</b>		RG 59-62	75-93 Ω
<b>C 5109/PP-9</b>		RX 93	93 Ω

Presca BNC da pannello a flangia quadra



P/N BRTB	MIL. REF.	CAVI CABLE	IMPEDENZA IMPEDANCE
<b>S 5111/PP</b>	UG 290	RG 58-59-62	50-75-93 Ω

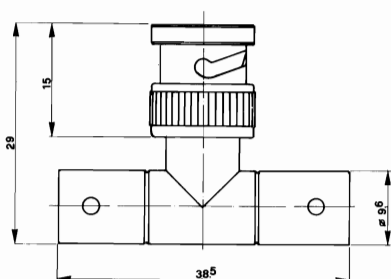
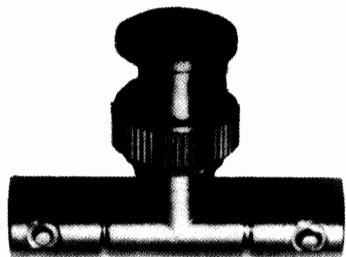
Carico BNC



- 50
- 75
- 100

P/N BRTB	MIL. REF.	CAVI CABLE	IMPEDENZA IMPEDANCE
<b>5206/SV- 50</b>			50 Ω
<b>5207/SV- 75</b>			75 Ω
<b>5208/SV-100</b>			100 Ω

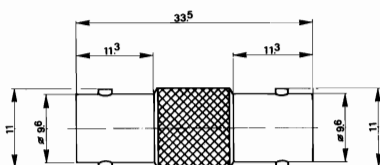
Adattatore BNC presa - spina - presa



**DEICON**  
srl

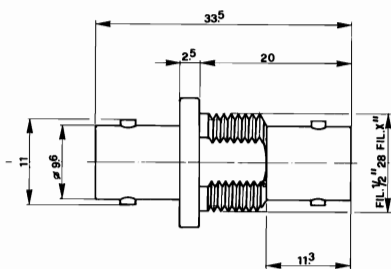
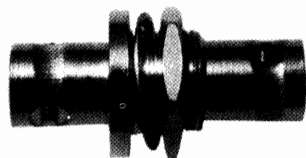
P/N BRTB	MIL. REF.	CAVI CABLE	IMPEDENZA IMPEDANCE
<b>5204/2F-M</b>	UG 274		50÷75 Ω

Presca doppia BNC volante



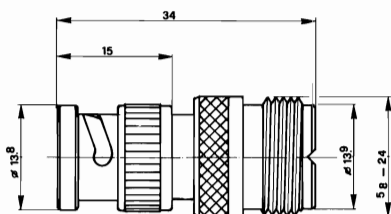
P/N BRTB	MIL. REF.	CAVI CABLE	IMPEDENZA IMPEDANCE
<b>5203/PV</b>	UG 914/U		50-75 Ω

Presca doppia BNC da pannello



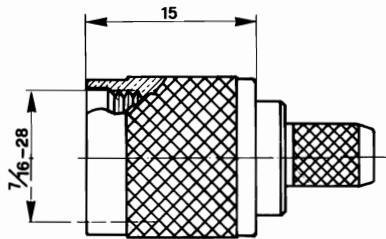
P/N BRTB	MIL. REF.	CAVI CABLE	IMPEDENZA IMPEDANCE
<b>5201/PP</b>	UG 492/U		50-75Ω

Adattatore BNC/UHF



P/N BRTB	MIL. REF.	CAVI CABLE	IMPEDENZA IMPEDANCE
<b>A 5209/S-HF</b>	UG 255		50 Ω

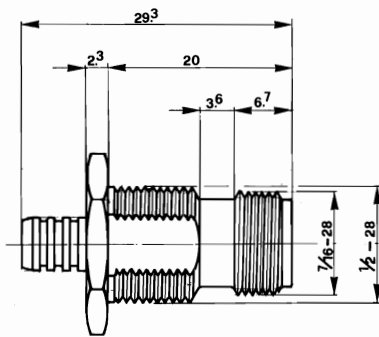
Spina TNC a crimpare



**DEICON**  
srl

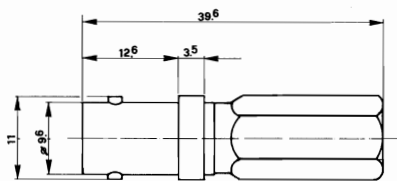
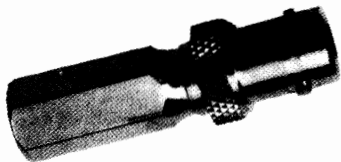
P/N BRTB	MIL. REF.	CAVI CABLE	IMPEDENZA IMPEDANCE
<b>C 6007/SV-7</b>		RG 59-62	75-93 Ω

Presca TNC pannello a crimpare



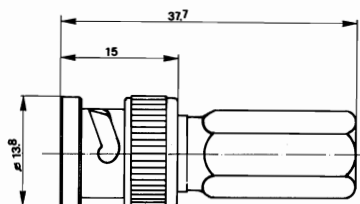
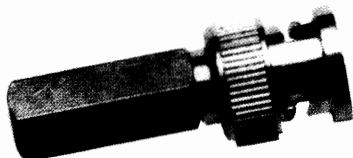
P/N BRTB	MIL. REF.	CAVI CABLE	IMPEDENZA IMPEDANCE
<b>C 6104/PP-7</b>		RG 59-62	75-93 Ω

Presca volante TWIST-ON



P/N BRTB	MIL. REF.	CAVI CABLE	IMPEDENZA IMPEDANCE
<b>TW 7101/PV-5</b>		RG 58	50 Ω
<b>TW 7102/PV-7</b>		RG 59-62	75-93 Ω

Spina volante TWIST-ON



P/N BRTB	MIL. REF.	CAVI CABLE	IMPEDENZA IMPEDANCE
<b>TW 7001/SV-5</b>		RG 58	50 Ω
<b>TW 7002/SV-7</b>		RG 59-62	75-93 Ω

# CONNETTORI BNC



La referenza MIL è indicata esclusivamente per una più facile identificazione dei connettori

## ELECTRICAL CHARACTERISTICS

<b>Impedenza</b>	50 $\Omega$ e 75 $\Omega$	Temperatura funzionamento	— 25°C + 70°C
Frequenza di lavoro	0 - 1.5 GHz	<b>TRATTAMENTI</b>	
Break down dielettrico	1500 V rms	Corpo e ghiera	nicelati
Tensione di lavoro	500 V rms	Contatti	dorati
Resistenza di isolamento (A 500 V)	5000 M $\Omega$		
Resistenza di contatto	< 10 m $\Omega$		

## MATERIALE

Giera	ottone-zama
Isolante	teflon-delrin

◆ **BNC**

❖ SPINE BNC .....	Pag. 1 - 2
❖ PRESE BNC .....	Pag. 2 - 3
❖ CARICHI BNC .....	Pag. 3
❖ ADATTATORI BNC .....	Pag. 4
❖ SPINE e PRESE TNC e TWIST-ON .....	Pag. 5
❖ CARATTERISTICHE ELETTRICHE E MATERIALI .....	Pag. 6