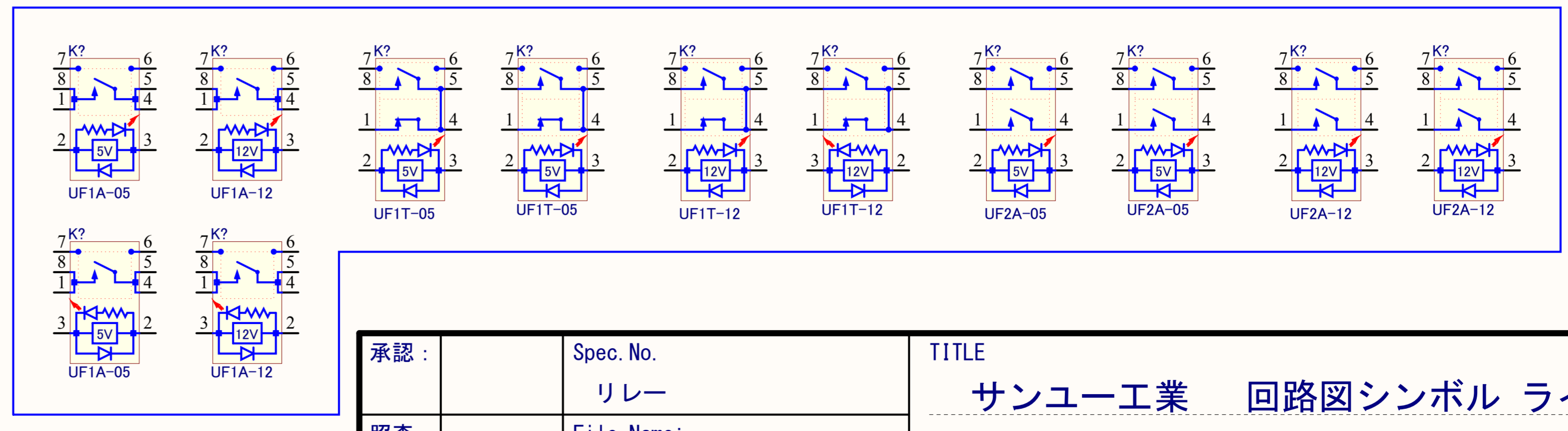
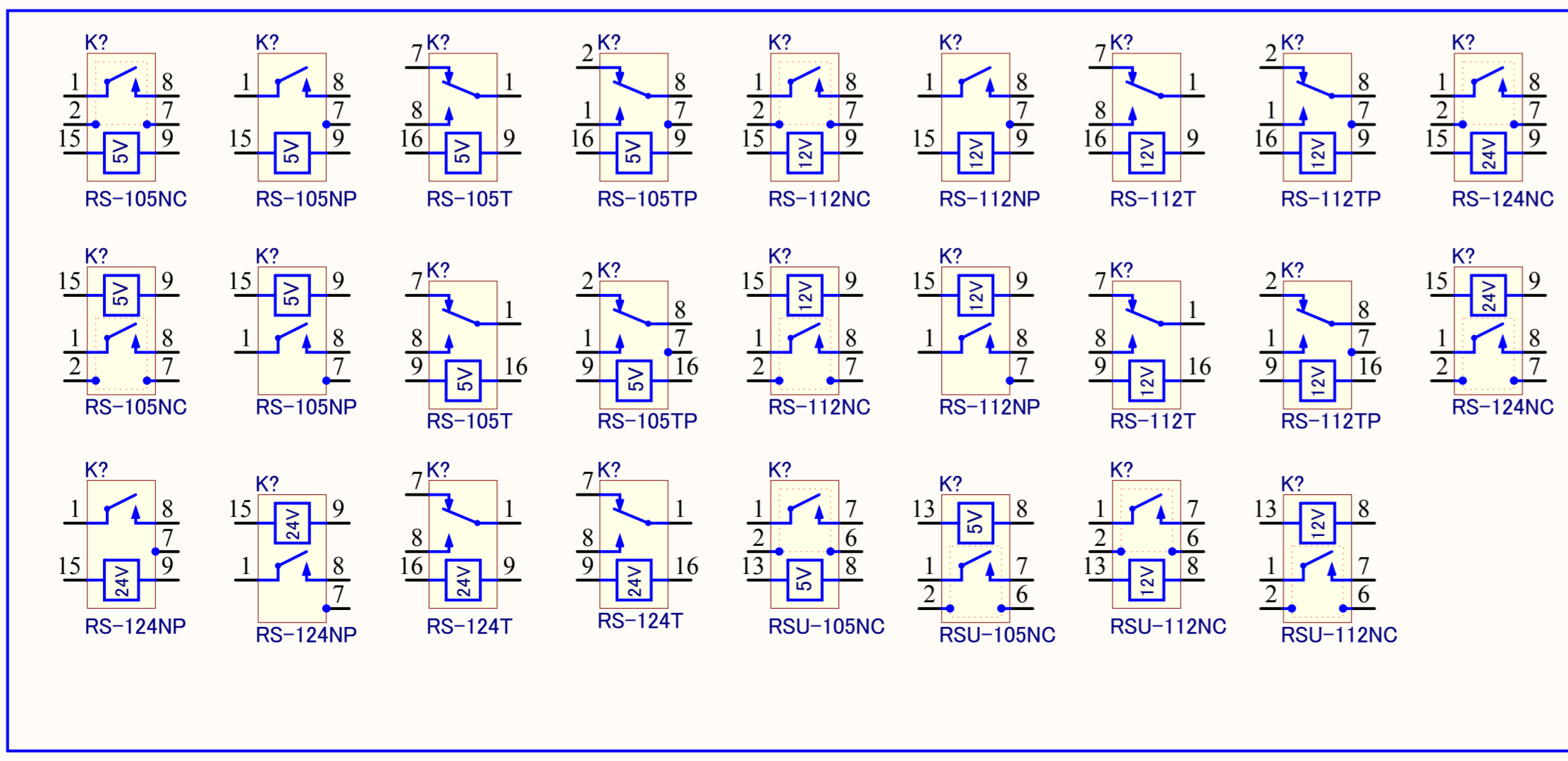
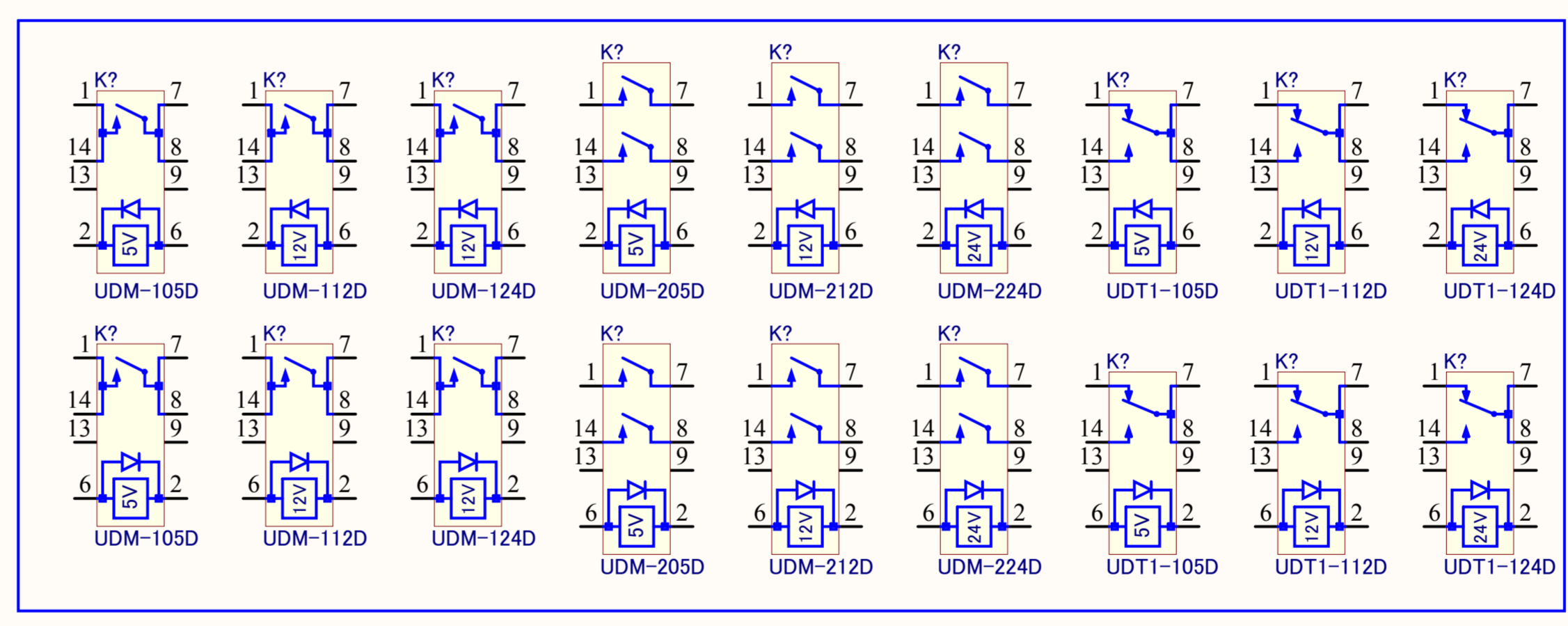
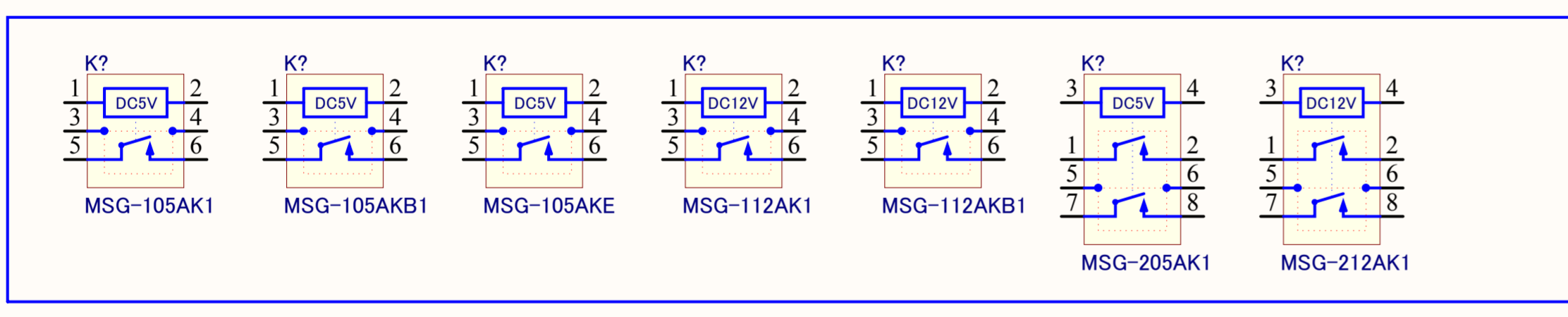
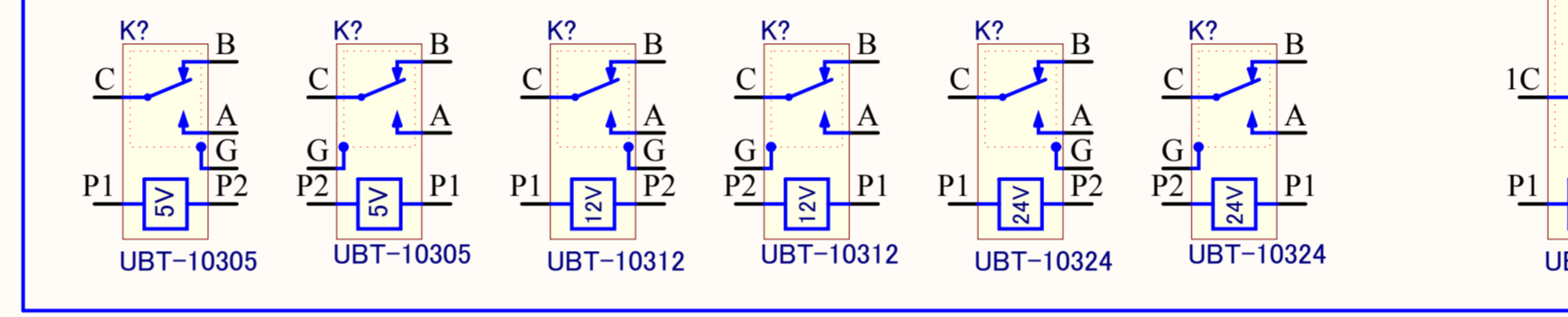
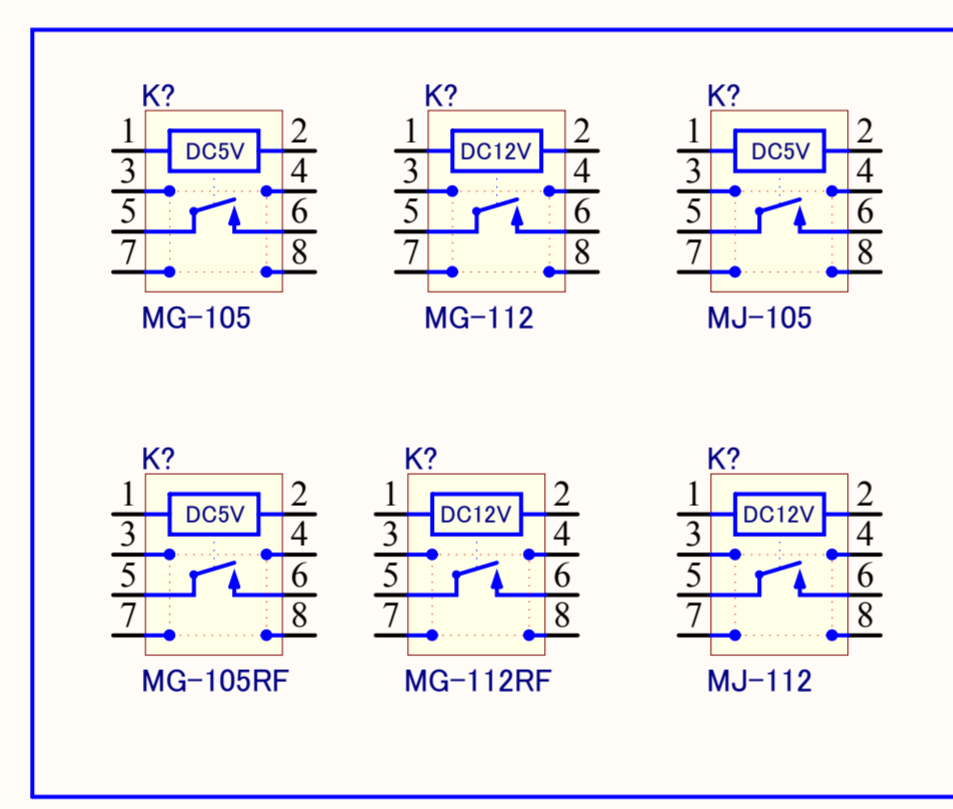
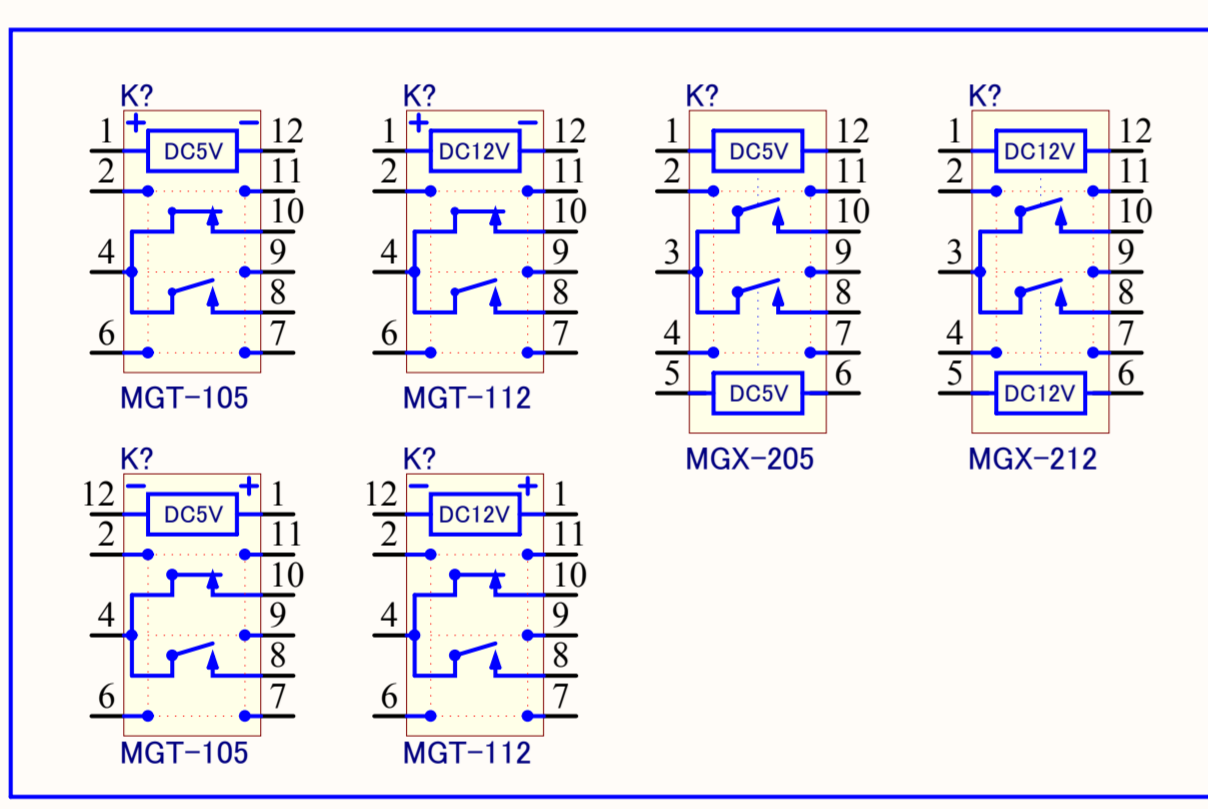
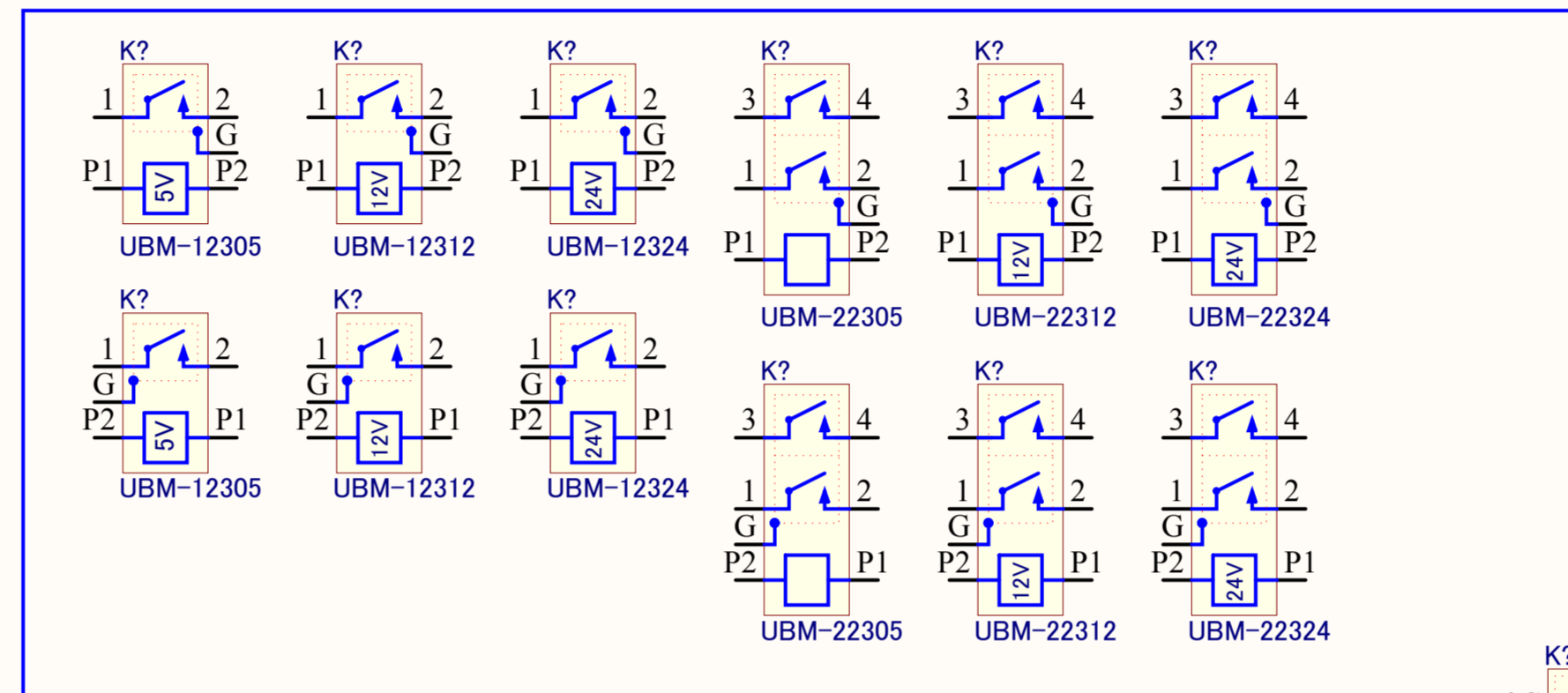
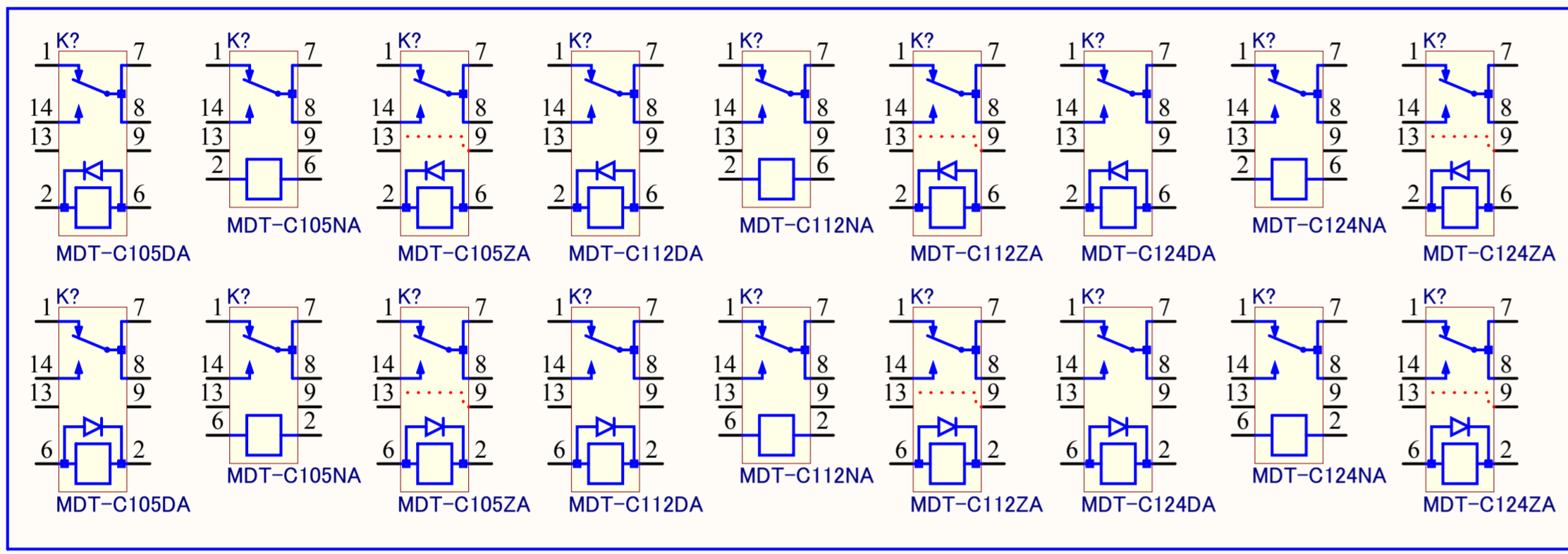
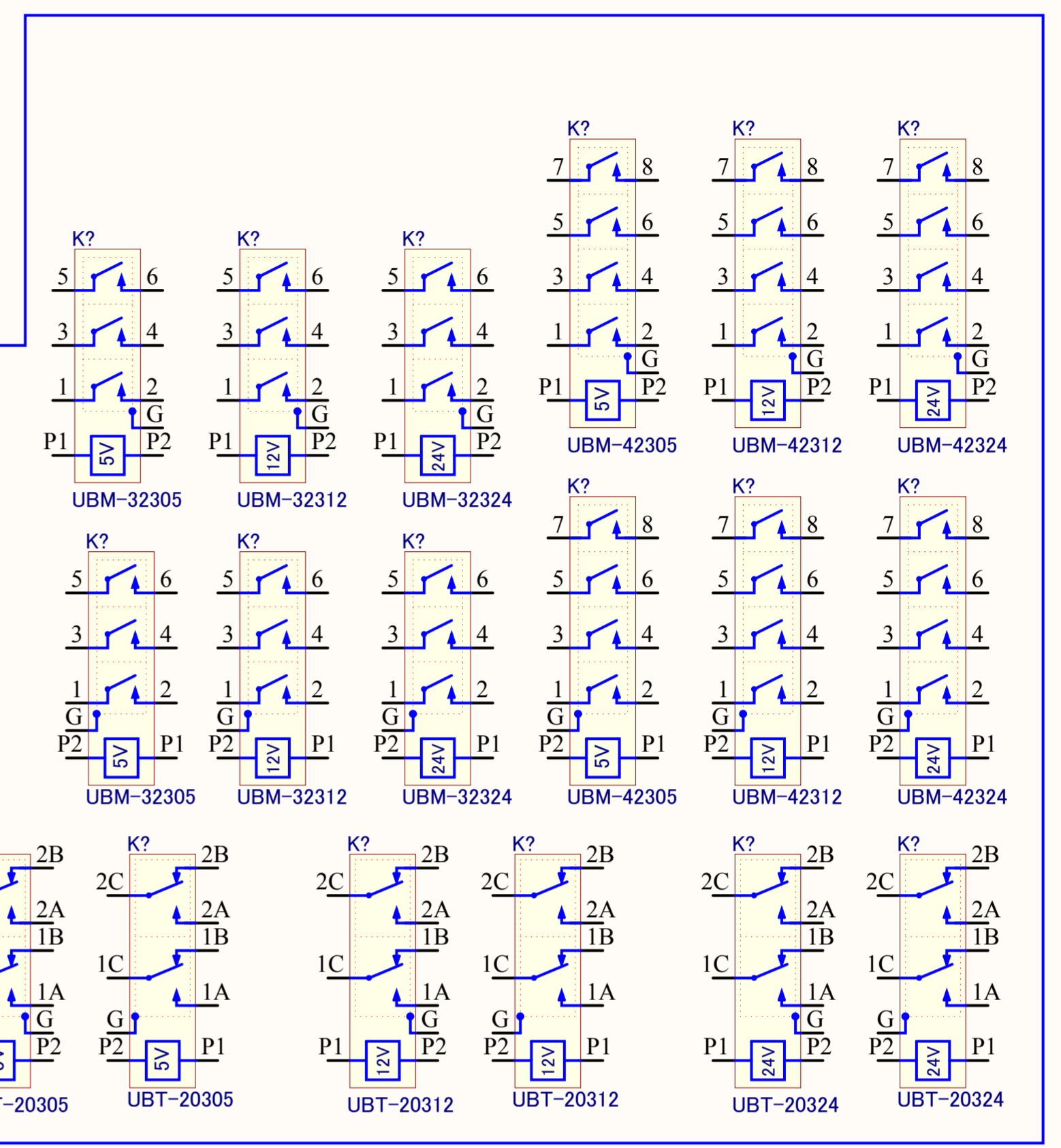
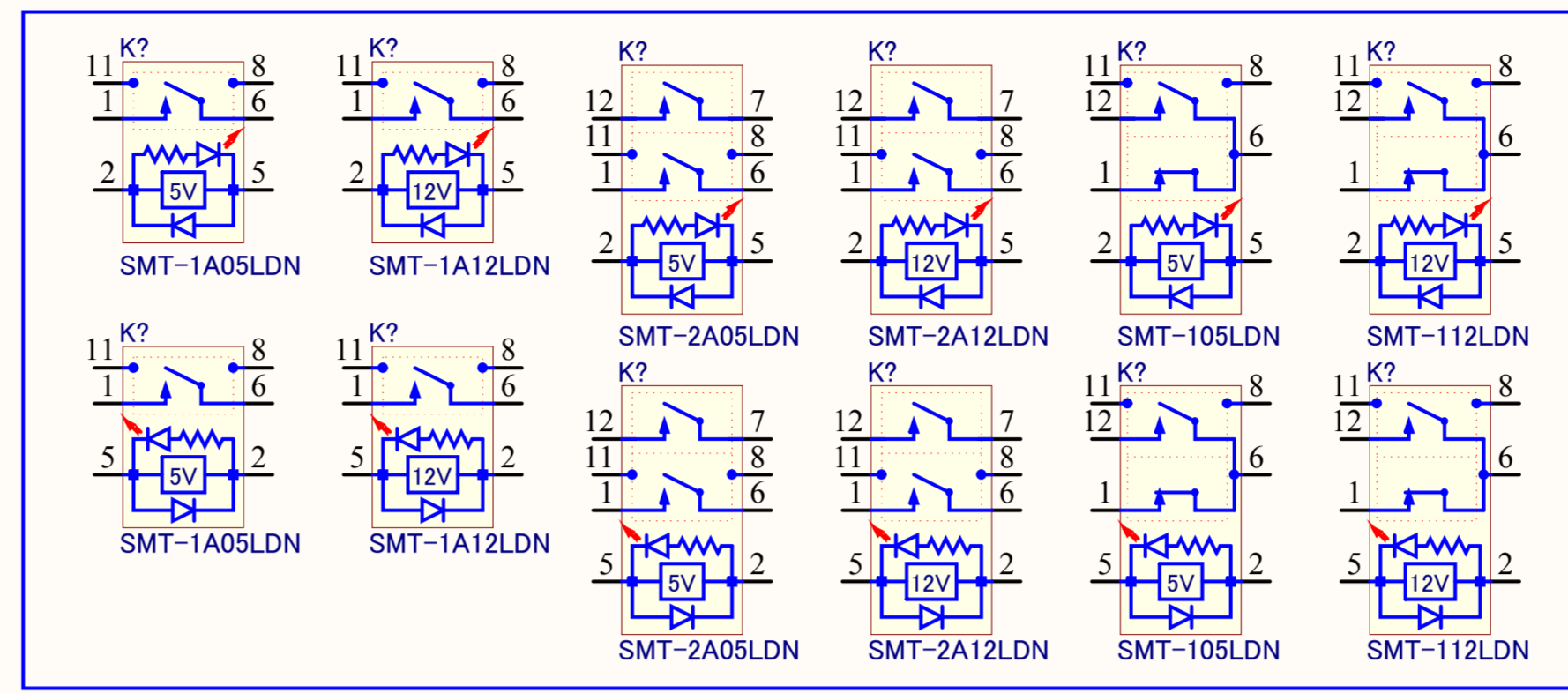
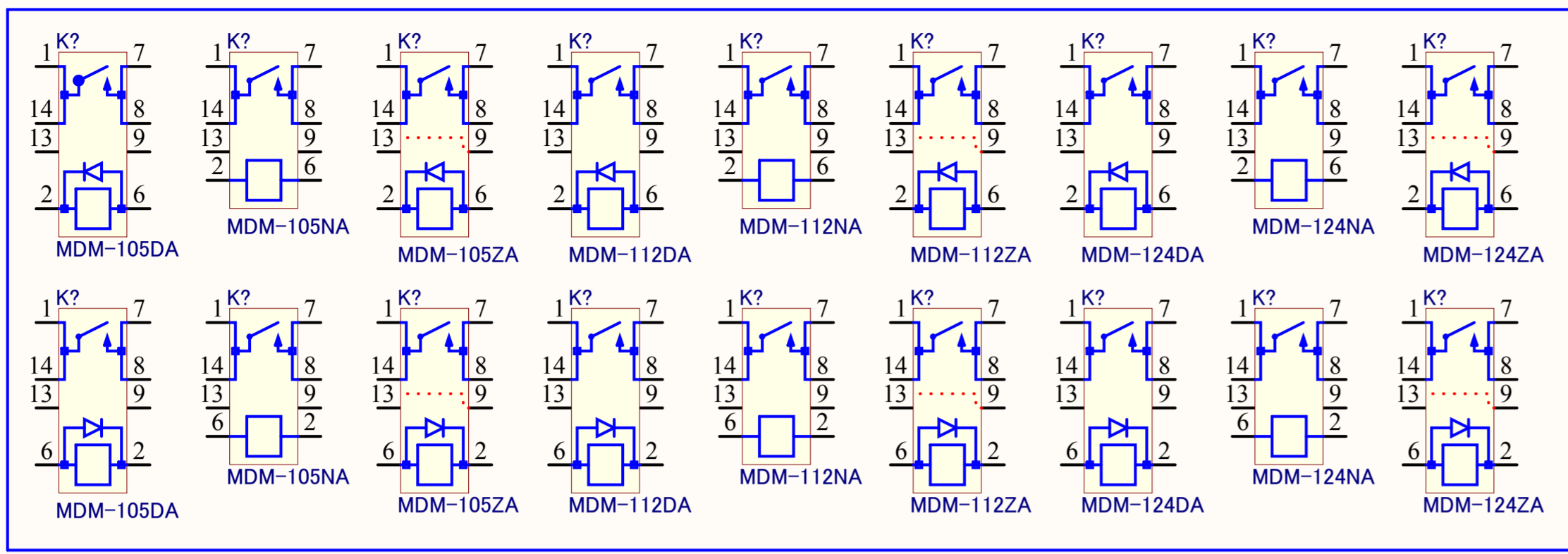


REV.	DATE	DESCRIPTION	変更	日付
△				
△				
△				



承認 :	Spec. No. リレー	TITLE サンユー工業 回路図シンボル ライブラリ		
照査 :	File Name: 3U. SchDoc	リードリレー 1/1		
作成 : 2007/11/30 柳島	有限会社 オルグシステムズ ORG Systems Ltd.	SCALE 1:	DWG. NO. 2007113001-01	REV. 0