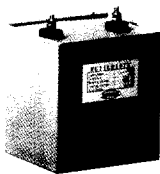


油浸コンデンサ OIL CAPACITOR

FC series



Type	Rated voltage	Test voltage (1minute)	Dimension (mm)		
			W	H	T
FC11LG107K1 FC12LG507K1	1500VDC	2250VDC	155 300	110 200	130
FC11LH506K1 FC12LH257K1	2000VDC	3000VDC	155 300	110 200	130
FC11LK256K1 FC12LK1256K1	3000VDC	4500VDC	155 300	110 200	130

FC89 series



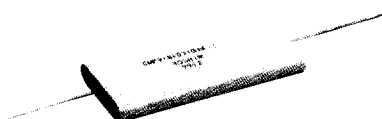
Type	Rated voltage	Capacitance (μF)	Current (A <sub>o-p</sub> )	Dimension (mm)		
				W	H	T
FC89P252405K	2500VDC	4.0	5000	180	150	120
FC89P302305K	3000VDC	3.0	4000		220	
FC89P402255K	4000VDC	2.5	3000			
FC89P452205K	4500VDC	2.0	2500			
FC89P502105K	5000VDC	1.0	1500			

RH series



Type	Rated voltage (HFV <sub>rms</sub> )	Capacitance (μF)	Current (HF <sub>A</sub> rms)	Dimension (mm)		
				W	H	T
RH16JN601504K	600	0.5	330	100	60	100
RH16JN801204K	800	0.2	250			
RH16JN102104K	1000	0.1	200			
RH18JN601105K	600	1.0	500	100	80	100
RH18JN801504K	800	0.5	375			
RH18JN102254K	1000	0.25	300			

マイカペーパーコンデンサ MICA PAPER CAPACITOR



- 高電圧用です(100kTV・DCまで可)
- 使用温度範囲は-50~+125℃です。
- 他の高電圧コンデンサに比べ小型、軽量です。

WV・DC	2000	2500	3000	3500	4000	5000	6000	7500	8000	10000	12000	15000	20000
Capacitance (μF)	0.01 1.0	0.01 1.0	0.01 1.0	0.005 1.0	0.005 1.0	0.0025 1.0	0.0025 1.0	0.0025 1.0	0.0005 1.0	0.0005 1.0	0.0005 1.0	0.0005 1.0	0.0005 0.05

Ordering code CMP91B302104K

ポリプロピレンフィルムコンデンサ POLYPROPYLENE FILM CAPACITOR

- 高周波電源をはじめとする産業用。
- 錫はく、完全無誘導構造により高周波特性良好。

QP series



- High-frequency power supply and other Industrial use.
- Good high-frequency characteristics thanks to the complete non-inductive construction of tin foil.
- Capacitance tolerance ±5% ±10%

Working voltage	(*) Capacitance (μF)	Dimension (mm)			
		W	H	T	F
100WV.DC (2A)	0.018~0.47	15.0~25.0	13.5~22.0	8.5~15.5	10.0±1.0
250WV.DC (2E)	0.01~0.47	15.0~30.0	13.5~25.5	8.5~17.5	15.0±1.0
400WV.DC (2G)	0.0043~0.22	15.0~30.0	13.5~25.5	8.5~17.5	20.0±1.5
630WV.DC (2J)	0.0051~0.11	15.0~30.0	13.5~27.0	8.5~19.0	25.0±1.5
1000WV.DC (3A)	0.000022~0.01	15.5~25.0	12.0~21.5	7.0~13.0	

(\*) E-24 Series Ordering code QP922E103J

EQP series



160 type 161 type 163 type

Type	Rated Voltage	Capacitance (PF)	Tolerance	Dimension (mm)				
				W	H	T	F1	F
EQP160	160VDC	10~3300	47pF <sub>max</sub> K(±10%)	12.5	9.5	7.0	7.5	5.0
EQP161		3600~4700	51pF <sub>min</sub> J(±5%)	12.5	9.5	7.0	7.5	10.0
EQP163		5100~10000	K(±10%)	20.5	10.5	7.5	15.0	10.0

(\*) E-24 Series Ordering code EQP1602C102J-S-F

NQP series

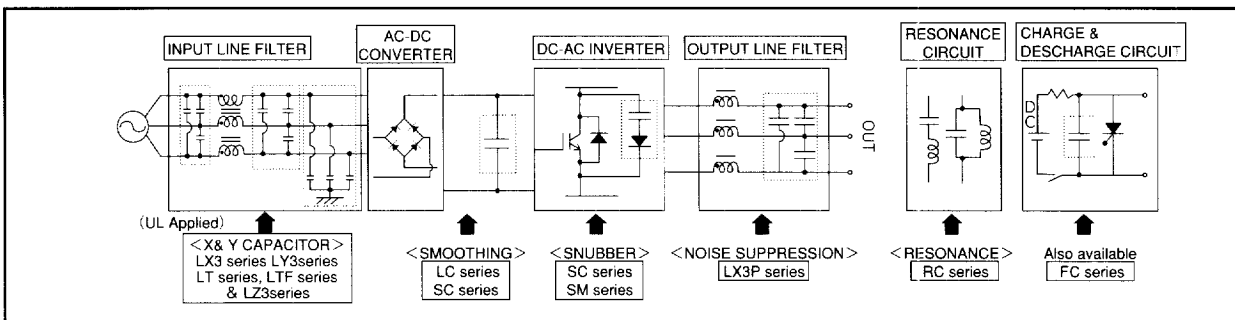


- LCフィルタ用高精度品です。
- ±1%品までできます。
- High precision capacitor for LC filter.
- ±1% tolerance available.

Type	(*)Capacitance (pF): Working Voltage		Dimension (mm)			
	100WV.DC	250WV.DC	W±0.5	H±0.4	T	F±0.5
NQP5	20~10000	20~5000	10.0	10.0	5±0.2	7.5
NQP6	10001~40000	5001~20000	20.0	12.0	6±0.5	15.0

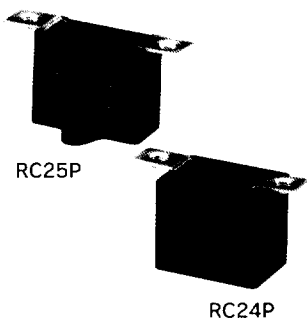
(\*) E-192 Series Ordering code NQP62A 2502F

- パワーエレクトロニクスの高周波大容量化に対応するスナバ用、共振用を中心とした電力用コンデンサを製作いたします。
  - 低インダクタンス、低損失、大電流など、御要求の仕様に満足いただけるよう、独自の技術でお応えします。
- Designing with low-inductance and low-loss equivalent in up-dated power electronics.  
Good anti-pulse characteristics and longevity. Custom design is also available.



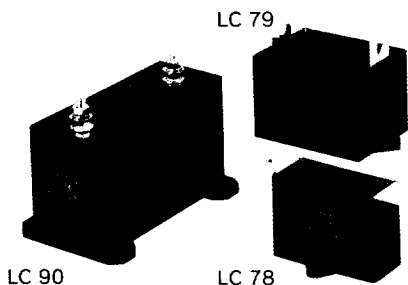
共振回路用コンデンサ RCシリーズ RESONANCE CAPACITOR (RC series)

- 低損失で発熱が少ない。 ●Small dissipation & low selfheating
- 高周波まで使用できます。(～200kHz) ●Good performance in high frequency (～200kHz)



Type	Rated voltage	Rated frequency [kHz]	Capacitance [ $\mu$ F]	Capacitance tolerance	Dimension (mm)		
					W	H	T
RC03P	200VAC	50~200	0.2~1.2	J	61~100	55~128	55~100
	300VAC	50~200	0.06~0.4				
	600VAC	50~200	0.1~0.25				
RC18P	800VAC	50	0.14		35~48	24~31.5	20~48
	630VDC	—	0.047~0.56	J-K			
RC24P	800VDC	—	0.015~0.22		35~48	24~31.5	20~48
	1200VDC	—	0.01~0.1				
	1600VDC	—	0.01~0.056				
RC25P	630VDC	—	0.082~0.18		38	27~35	15~22.5
	800VDC	—	0.033~0.068				
	1200VDC	—	0.012~0.033				

平滑用コンデンサ LCシリーズ SMOOTHING CAPACITOR (LC series)



Type	Rated Voltage (VDC)	Capacitance ( $\mu$ F)	Allowable Current		Dimension (mm)		
			Ao-p	Arms	W	H	T
LC 78	400	4.7~10.0	66~138	4.7~10.0	59.0	45.0	30.0
	630	3.3~6.8	56~115	4.0~8.2			
	1200	0.68~1.5	50~112	3.6~8.0			
LC 79	400	15.0~33.0	111~240	7.9~17.4	69.0	47.0	54.0
	630	10.0~22.0	88~190	6.3~13.9			
	1200	2.2~4.7	83~176	5.9~12.6			
LC 90	400	15.0~33.0	80~170	5.7~12.6	105.0	60.0	42.0
	630	10.0~22.0	64~140	4.6~10.1			
	1200	2.2~4.7	59~126	4.2~9.0			

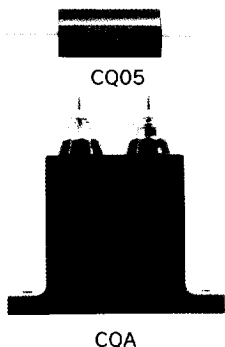
※Capacitance tolerance:K ( $\pm 10\%$ )

KQP コンデンサ(ポリプロピレン) KQP CAPACITOR (POLYPROPYLENE)

- カスタム設計にも対応致します。 ●Special design is also available.

Ordering code

CQ05P2E105K  
CQA3P3A563J-X



Spec

Working voltage (VV.DC)	Capacitance ( $\mu$ F)	
	CQ05	CQA
2E(250)	0.033~1.2	0.28~6.8
2G(400)	0.012~0.56	0.13~3.0
2J(630)	0.0056~0.24	0.054~1.3
3A(1000)	0.0012~0.082	0.13~0.43
3C(1600)	0.00056~0.036	0.0052~0.15
3D(2000)	0.00039~0.024	0.0037~0.11

CQ05

Dimension ( $\phi D \times L$ ) mm
10.0×30.0
13.0×30.0
16.0×30.0
20.0×30.0
20.0×39.5
23.0×40.0
23.0×50.0
25.0×50.0

CQA

Type	Dimension (mm)		
	W	H	T
CQA1P	70	51	19
CQA2P	80	73	19
CQA3P	70	72	19
CQA5P	80	73	39
CQA6P	102	79	62